

304 CR

Minipelle hydraulique



Puissance du moteur

brute	27,3 kW/37 hp
nette	26,5 kW/36 hp

Poids en ordre de marche maxi

avec cabine	4490 kg 9896 lb
avec toit	4440 kg 9786 lb

Minipelle hydraulique 304 CR

Conçue et construite par Caterpillar pour un maximum de performances, de polyvalence et de productivité. Facile à utiliser sur les chantiers exigus et supportée par l'engagement de Caterpillar relativement à la facilité d'entretien et au service client.

Performances et polyvalence

La Minipelle hydraulique 304 CR Caterpillar se distingue par ses performances, sa polyvalence et sa productivité.

Son rayon arrière ne dépasse pas le gabarit du train de roulement, de sorte que le conducteur peut se concentrer sur le travail à effectuer, sans se soucier de la partie arrière de la machine. Les forces combinées du bras et du godet à une hydraulique rapide et souple assurent des performances et une polyvalence optimales.

Des bras longs et standards sont disponibles dans une variété d'applications. Des canalisations auxiliaires sont également disponibles pour une utilisation maximale de la machine. **p. 4**

Entretien

L'entretien journalier est facilité, grâce au grand capot moteur relevable dégageant l'accès aux principaux organes et points d'entretien.

La timonerie avant et les articulations de lame sont équipées de bagues nécessitant peu d'entretien réduisant le temps d'entretien. Les robinets de prélèvement d'huile S-O-SSM fournissent facilement un échantillon d'huile hydraulique. L'ensemble des graisseurs est facilement accessible. **p. 4**

Confort et agrément de conduite

La cabine est spacieuse avec une porte coulissante facilitant l'accès et la sortie en espace restreint.

Le rayon de giration court et l'hydraulique pilotée à faible effort rendent la conduite très facile, particulièrement sur les chantiers exigus. Un modificateur de grille de commande en option permet au conducteur de passer facilement des grilles de creusement de la pelle rétro à la pelle hydraulique augmentant ainsi la polyvalence de la 304 CR. **p. 5**

Construite pour les travaux difficiles

La Minipelle 304 CR se distingue par des capacités de levage et de creusage exceptionnelles, même dans les conditions les plus difficiles.



Outils de travail

Godets et autres outils hydrauliques Caterpillar, adaptés à la Minipelle hydraulique 304 CR.

Service client

Les concessionnaires Caterpillar proposent un service client inégalé englobant notamment les services de gestion du matériel et une remarquable disponibilité des pièces de rechange pour maximiser le temps de travail de votre machine et réduire vos coûts d'utilisation. Les services de gestion et d'entretien du matériel contribuent à optimiser les performances, la fiabilité et votre rentabilité. **p. 5**



Productivité élevée et longévité. Les nombreux outils de travail pouvant équiper la 304 CR augmentent encore sa polyvalence. Construite pour garantir performances et longévité, la gamme d'outils de travail pour minipelles hydrauliques assure une productivité accrue et une durabilité plus grande.

- Godets de creusage
- Godets pour le curage de fossés
- Marteaux hydrauliques
- Tarières
- Cisailles
- Broyeurs

Coupleur express mécanique Caterpillar.

Elle permet des changements d'outils faciles et rapides.



Performances et polyvalence

La 304 CR Caterpillar a été conçue pour une productivité maximale.

Faible rayon arrière. La 304 CR offre, de par sa conception, une maniabilité supérieure en espace restreint.

- Sous les formes compactes de cette machine se cachent des performances hors pair, qui donnent des forces de creusage élevées et des cycles rapides.
- Elle possède une hydraulique très efficace, à débit variable, avec circuits de flèche et de bras ultra-rapides grâce à la régénération du débit. Le cumul de débit des deux pompes confère à la machine une forte capacité d'excavation et de chargement.
- Pour les travaux de manutention, l'importante capacité de levage se trouve encore renforcée par la valve anti-affaissement de la flèche.



Polyvalence. La 304 CR est destinée à un vaste champ d'applications.

- Grâce aux lignes auxiliaires, il est possible de mettre en oeuvre les outils de travail les plus divers tels que marteaux hydrauliques, tarières, cisailles et broyeurs.
- Le puissant entraînement des chaînes et la lame de remblayage couvrant la largeur de la machine permettent d'effectuer le nivellement de sites avec une grande efficacité. Le travail est aussi facilité par la lame à position flottante.

Entretien

Vaste compartiment moteur et capot moteur relevable, largement dimensionné, facilitant l'accès pour l'entretien ou la réparation.

Le grand capot moteur relevable donne un accès facile, depuis le sol, à l'ensemble des points de contrôle. Les panneaux déposables à l'arrière du moteur facilitent encore l'accès aux différents organes.

- Pompe de remplissage de carburant électrique avec amorçage automatique du circuit
- Filtre à air à deux éléments pour une protection renforcée du moteur
- Verrouillage de l'ensemble des capots au moyen d'une seule clé
- Bagues à faible entretien avec intervalle de graissage de 500 heures pour la lame et l'ensemble des articulations de la timonerie (à l'exception du godet)
- Tous les graisseurs sont à l'abri d'éventuels dégâts et situés à hauteur d'homme
- Des prises S•O•SSM simplifient le prélèvement d'échantillons d'huile hydraulique à des fins d'entretien préventif



Confort et agrément de conduite

Le poste de conduite confortable et spacieux associé à l'hydraulique pilotée très souple garantissent une conduite très facile.

Poste de conduite. Ce poste de conduite rappelle celui des grosses pelles, de par ses dimensions. Il est spacieux et se distingue par un accès facile grâce à la porte coulissante.

- Vitre teintée réduisant l'éblouissement et le réchauffement à l'intérieur
- Pare-brise à ouverture assistée par des vérins à gaz
- Essuie-glace et lave-glace avant assurant une bonne visibilité
- Cabine avec prééquipement radio
- Plancher plat facilitant le nettoyage
- Protection de vitre avant en option

Visibilité. La flèche déportée et les dimensions compactes de la superstructure confèrent une excellente visibilité sur l'outil de travail et les environs immédiats de la machine.

- La lame est visible depuis n'importe quel angle de pivotement, ce qui favorise l'agrément de conduite
- Toit plein-ciel en polycarbonate pour une meilleure visibilité lors de travaux à grande hauteur

Précision des commandes. Modificateur de la grille des commandes en option pour une sélection rapide des commandes de la pelle hydraulique ou de la pelle rétro. Maîtrise parfaite de la machine grâce aux leviers hydrauliques pilotés, ergonomiques et à faible effort.

- Siège réglable par rapport aux commandes pour tenir compte de la morphologie du conducteur et de la nature du travail.
- Toutes les commandes sont pilotées hydrauliquement, y compris les commandes de timonerie avant, de translation et de circuit auxiliaire.

Confort. Niveau de confort élevé garantissant un maximum de productivité.

- Siège à suspension, inclinable, entièrement réglable
- Faibles niveaux acoustiques intérieurs et extérieurs
- La cabine comprend un chauffage réglable et un filtre pour le dégivrage du pare-brise



Service client

Un service après-vente complet proposé par le plus important réseau de concessionnaires du monde.

Service client inégalé englobant notamment les services de gestion du matériel et la fourniture rapide de pièces de rechange – la plupart dans les 24 heures – pour maximiser la disponibilité de votre machine et réduire vos coûts d'utilisation.

Services d'entretien du matériel pour optimiser les performances et la fiabilité de la machine. Ces services comprennent notamment les prestations suivantes:

- Contrats d'assistance client
- Contrats d'entretien
- Inspections techniques programmées

Services de gestion du matériel pour optimiser la rentabilité de votre entreprise en vous proposant notre assistance en matière de:

- Choix de la machine et des outils
- Location et crédit-bail
- Achat et financement
- Prolongations de garantie



Nota: Le concessionnaire Caterpillar est à votre disposition pour des renseignements détaillés sur ces différents services.

Moteur

Diesel atmosphérique S4L2-E2 Mitsubishi, refroidi par eau, quatre temps, 4 cylindres.

Puissances à 2400 tr/min

	kW	hp
Puissance brute		
SAE J1995	27,3	37

Puissance nette		
SAE J1349	26,5	36
ISO 9249	26,5	36

Alésage	78 mm	3,07 po
Course	92 mm	3,62 po
Cylindrée	1760 cm ³	107 po ³

- Conforme à la directive EPA Niveau II et UE Niveau II
- Bougies de préchauffage sur chaque cylindre pour un démarrage plus facile par temps froid
- Pente franchissable (continue) 25°

Circuit d'orientation

Circuit d'orientation indépendant, maintenant la vitesse et la force de rotation, lors de l'utilisation simultanée de la timonerie avant.

Vitesse d'orientation	9,3 tr/min
-----------------------	------------

Angles de déport de flèche	
A gauche (avec butée)	55°
A gauche (sans butée)	80°
A droite	50°

- Réducteur de vitesse d'orientation autolubrifiant
- Pignon lubrifié par bain d'huile
- Frein de tourelle automatique, serré par ressorts, empêchant les mouvements de la tourelle en pente et lors du transport de la machine

Translation

Vitesse de translation

Rapide	4,6 km/h	2,9 mph
Lente	2,6 km/h	1,6 mph

Effort de traction	41,2 kN	9260 lbf
--------------------	---------	----------

- Modules d'entraînement compacts logés à l'intérieur du gabarit des chaînes pour un maximum de protection
- Marche en ligne droite avec utilisation simultanée du circuit de translation et d'équipement avant
- Valves d'équilibrage incorporées pour empêcher l'emballement en descente

Hydraulique

Circuit à centre ouvert, avec deux pompes à cylindrée variable et une pompe à engrenage assurant un débit et un rendement maximum.

Pompe (débit maxi)

à pistons	2 x 43,4 l/min	9,5 gpm
à engrenage	1 x 40,7 l/min	8,9 gpm
pilotage	1 x 10,5 l/min	2,3 gpm

Pressions en ordre de marche

Timonerie/Translation/ Orientation	245 bar	3550 psi
---------------------------------------	---------	----------

Circuit auxiliaire (maxi)

Débit	84,1 l/min	18,5 gpm
Pression	245 bar	3550 psi

Forces de cavage (aux dents)

Godet	36,6 kN	8228 lb-pi
Bras standard	23,9 kN	5373 lb-pi
Bras long	20,9 kN	4699 lb-pi

- Circuit de bras ultra-rapide grâce à la régénération du débit
- Le cumul de débit des deux pompes augmente la vitesse de levage
- Valve anti-affaissement réduisant les mouvements de la flèche lors du levage

Poids

Avec chaînes en caoutchouc, godet, conducteur, plein de carburant et lignes auxiliaires. Le poids varie en fonction de l'équipement de la machine.

Cabine	4490 kg	9896 lb
Toit	4440 kg	9786 lb

- Le contrepoids supplémentaire est de 190 kg (418 lb)

Cabine et toit

- La structure de la cabine est conforme à la norme ISO 10262 (Niveau I) pour le cadre FOPS et à la norme ISO 12117 pour le cadre TOPS
- Vitres de cabine teintées avec essuie-glace et lave-glace fournis de série
- Commandes principales pilotées hydrauliquement
- Commandes hydrauliques, y compris la fonction de translation, protégées par une console relevable
- Tapis de sol en caoutchouc

Circuit électrique

Tension du circuit électrique	12 V
Débit de l'alternateur	50 A
Démarrateur	2,0 kW
Batterie	650 CCA, 55 A/h

- Batterie sans entretien
- Prises électriques étanches
- Câblages sous gaine tressée résistant à l'abrasion et au feu
- Disjoncteur pour la protection contre la surcharge

Contenances

	Litres	Gallons
Circuit de refroidissement	6,0	1,58
Huile moteur	8,4	2,2
Réservoir de carburant	62	16
Réservoir hydraulique	57	18
Circuit hydraulique	85	24

Train de roulement

- Châssis porteur mécanosoudé en forme de X pour une robustesse et une longévité optimales
- Châssis porteurs à plan incliné et orifices d'expulsion, réduisant le bourrage sur les chaînes
- Réglage de la tension des chaînes au moyen d'un vérin rempli de graisse
- 5 galets inférieurs et un galet supérieur par côté
- Garde au sol de 335 mm (13 po)

Niveaux sonores

Pression acoustique

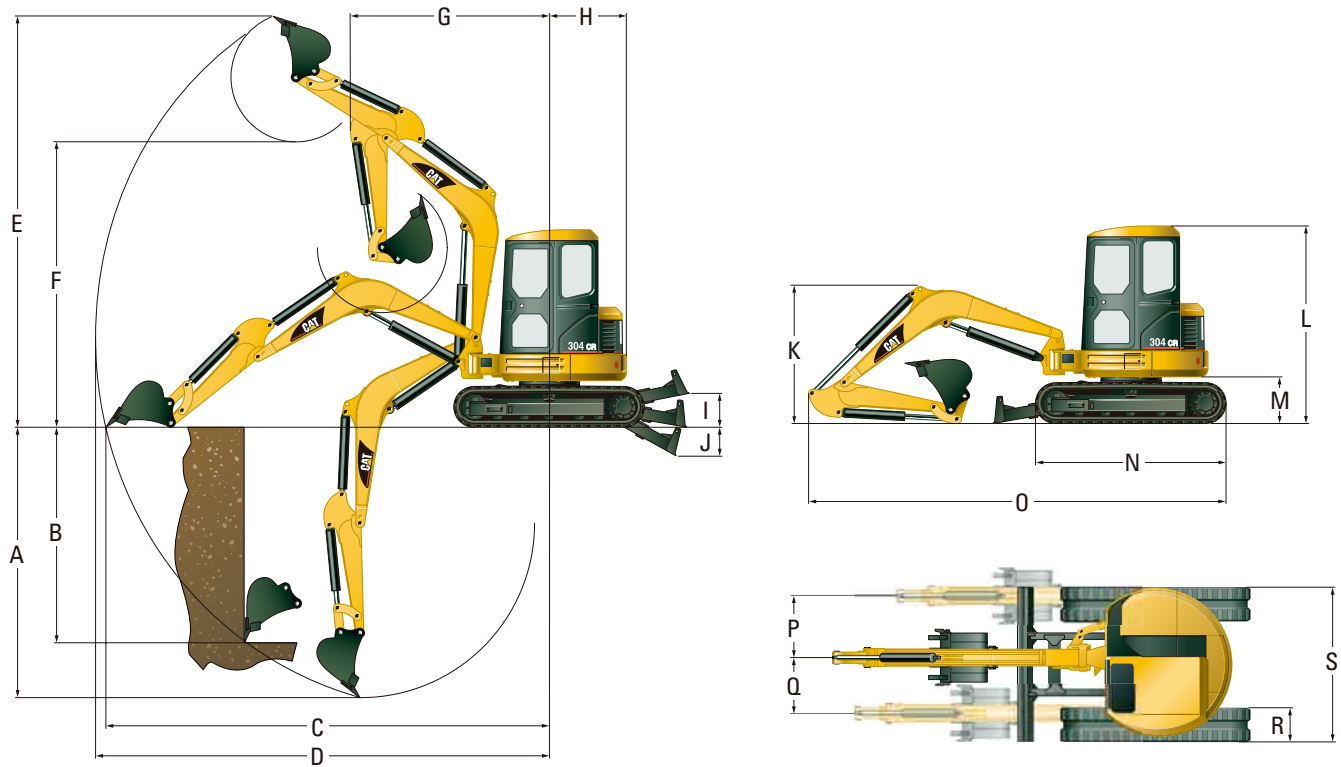
La pression acoustique, mesurée conformément aux procédés spécifiés par la norme ISO 6396, est de 81 dB(A).

Puissance acoustique

Le niveau de puissance acoustique, mesuré conformément aux méthodes et aux principes spécifiés par la directive 2000/14/CE, est de 99 dB(A) tel qu'indiqué sur la plaque.

Dimensions et plages de travail

Toutes les cotes sont approximatives.



	A	B	C	D	E	F	G	H*	I	J	K	L	M	N	O	P	Q	R	S
Bras standard																			
mm	3350	2840	5560	5710	5220	3580	2470	990	450	430	1720	2595	625	2450	5180	910	650	400	1980
pi/po	11'0"	9'4"	18'3"	18'9"	17'2"	11'9"	8'1"	3'3"	1'6"	1'5"	5'8"	8'6"	2'1"	8'0"	17'0"	3'0"	2'2"	1'4"	6'6"
Bras long																			
mm	3750	3240	5950	6080	5440	3810	2470	990	450	430	2070	2595	625	2450	5280	910	650	400	1980
pi/po	12'4"	10'10"	19'6"	19'11"	17'10"	12'6"	8'1"	3'3"	1'6"	1'5"	6'8"	8'6"	2'1"	8'0"	17'4"	3'0"	2'2"	1'4"	6'6"

*Avec contrepoids supplémentaire, ajouter 100 mm (4 po).

Équipement de série

L'équipement de série peut varier. Pour tout renseignement complémentaire, veuillez vous adresser à votre concessionnaire Caterpillar.

Frein de tourelle automatique	Compteur d'entretien
Protection de vérin de flèche	Articulations de timonerie à entretien réduit
Valve de maintien de charge sur la flèche	Batterie sans entretien
Lame de remblayage avec fonction flottante	Chaînes en caoutchouc
Instruments ou témoins pour niveau de carburant, pression d'huile moteur, température de liquide de refroidissement, colmatage de filtre à air, alternateur et bougies de préchauffage	Ceinture de sécurité de 50 mm (2 po) de large
Toit conforme aux normes TOPS et FOPS	Bras standard
	Siège à suspension avec revêtement en vinyle
	Translation à deux gammes de vitesse
	Filtre à air à deux éléments
	Tapis de sol

Options

L'équipement fourni en option peut varier. Pour tout renseignement complémentaire, veuillez vous adresser à votre concessionnaire Caterpillar.

Canalisations hydrauliques auxiliaires pour timonerie avant	Projecteurs montés sur flèche
Cabine entièrement vitrée, conforme aux normes TOPS et FOPS avec chauffage/dégivreur, essuie-glace et lave-glace de vitre avant et prééquipement radio	Bras long
Contrepoids supplémentaire de 190 kg (418 lb)	Chaînes en acier
Pédales de commande de translation	Siège à suspension avec revêtement en tissu
Protection avant pour cabine et toit	Avertisseur de translation
Projecteurs montés sur cabine/toit	Coupleur express mécanique
	Outils de travail
	Modificateur de grille de commande
	Ceinture de sécurité de 75 mm (3 po) de large

Minipelle hydraulique 304 CR



VENTE • LOCATION • FINANCEMENT • PIÈCES ET SERVICE

Division Équipement lourd	Succursales et divisions	Québec (418) 878-3000	Val-d'Or (819) 825-5494	Division Énergie	Division Agricole (Équipement Palardy)
Pointe-Claire (514) 630-3100	Baie-Comeau (418) 296-3003	Saint-Hubert (450) 678-6091	Wabush, Labrador (709) 282-3350	Pointe-Claire (514) 426-3000	Saint-Damase (450) 797-3325
Siège social	Chicoutimi (418) 545-1560	Sept-Îles (418) 962-7791	Division Camion	Division Manutention	Naplerville (450) 245-7499
Pointe-Claire (514) 630-3100	Hull (819) 770-1601	Trois-Rivières (819) 371-1005	Pointe-Claire (514) 630-3100	Pointe-Claire (514) 426-6700	Location Hewitt inc. (514) 352-6121

www.hewitt.ca

A5HQ5512 (11/2003) pii

Sous réserve de modification sans préavis.
Document non contractuel.
Pour les options disponibles, veuillez vous adresser à votre concessionnaire Caterpillar.

www.CAT.com
© 2003 Caterpillar

CATERPILLAR[®]