

EXCAVADORAS VOLVO

EW160D

16,2-18,2 t 156 hp



PASIÓN POR EL RENDIMIENTO.

En Volvo Construction Equipment, no nos conformamos con ser uno más. Desarrollamos productos y servicios que aumentan la productividad. Estamos seguros de que podemos reducir los costes e incrementar los beneficios de los expertos del sector. Como parte del grupo Volvo, nos apasionan las soluciones innovadoras que le ayuden a trabajar al mismo ritmo de manera más inteligente.

Le ayudamos a hacer más

Hacer más con menos es un rasgo característico de Volvo Construction Equipment. La productividad ha estado vinculada desde hace tiempo al bajo consumo de energía, la facilidad de uso y la durabilidad. En lo que se refiere a reducir los costes de ciclo de vida, Volvo no tiene rival.

Diseñada para ajustarse a sus necesidades

Es muy importante crear soluciones que se adapten a las necesidades especiales de diferentes aplicaciones para el sector. La innovación implica con frecuencia el uso de alta tecnología, pero no siempre tiene



que ser así. Algunas de nuestras mejores ideas han sido sencillas, y han estado basadas en una comprensión clara y profunda de las condiciones en las que trabajan nuestros clientes.

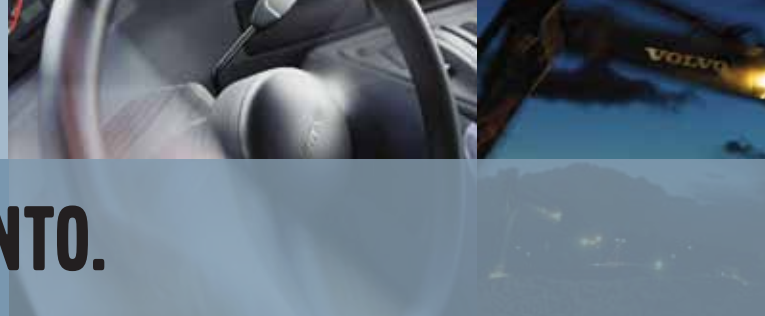
Se aprende mucho a lo largo de 175 años

Con el paso de los años, Volvo ha presentado soluciones avanzadas que han revolucionado el uso de la maquinaria de construcción. Ninguna otra marca habla de seguridad con mayor orgullo que Volvo. Proteger a los operadores y al resto de personal, y reducir nuestro impacto en el medio ambiente son valores tradicionales que continúan desarrollando nuestra filosofía de diseño de productos.

Estamos a su lado

Respaldamos la marca Volvo con las mejores personas. Volvo es una empresa internacional que está preparada para asistir a los clientes con rapidez y eficacia, dondequiera que estén.

Nos apasiona el rendimiento.



Volvo Trucks

Renault Trucks

Mack Trucks



UD Trucks

Volvo Buses

Volvo Construction Equipment

Volvo Penta

Volvo Aero

Volvo Financial Services

DISEÑADAS PARA OFRECER RENDIMIENTO.

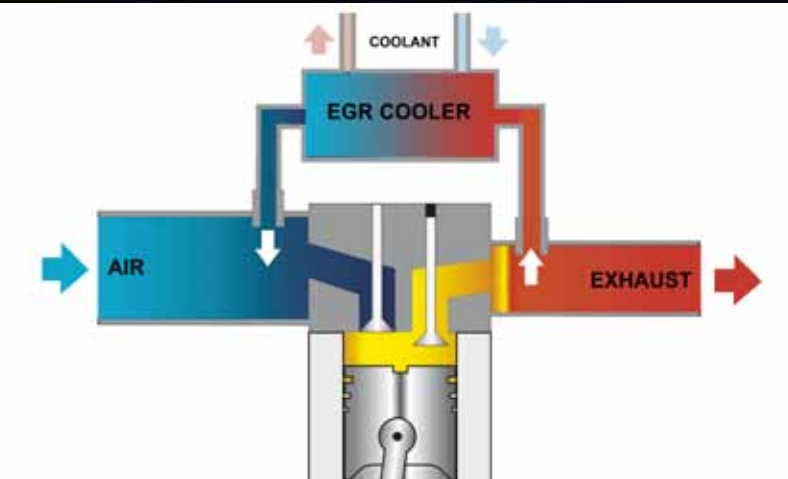
En Volvo estamos orgullosos de nuestras máquinas económicas y ecológicas, ofrecemos más potencia con menos combustible. La EW160D no es ninguna excepción. Nuestro motor recién desarrollado cumple todas las exigencias legislativas, mejora las prestaciones y reduce el consumo de combustible para ahorrarle tiempo y dinero.

Ahorro de combustible

Mayor ahorro de combustible gracias al motor D6 Etapa III B/Tier 4 Interim de Volvo, al perfeccionado sistema hidráulico y al perfecto equilibrio de los componentes Volvo. Más potencia con un rendimiento máximo.

Filtro de partículas diesel (DPF)

El filtro de partículas diésel de tipo activo incluye una función de oxidación catalítica diesel y un quemador de regeneración. El sistema retiene temporalmente los gases de escape y los quema, lo que reduce las emisiones sin disminuir las prestaciones.



Recirculación de los gases de escape (EGR) y unidad de mando (ECU)

La eficaz recirculación externa de los gases de escape refrigerados reduce la concentración de oxígeno y disminuye la temperatura de la combustión para reducir las emisiones. La unidad de mando controla la mezcla de gases de escape recirculados y aire exterior, un factor crucial para reducir las emisiones y mejorar las prestaciones y la economía de combustible.

Regeneration

Las partículas acumuladas durante el filtrado se oxidan y transforman en CO_2 no tóxico cada 6-10 horas. El sistema de regeneración Volvo no interrumpe el funcionamiento ni reduce las prestaciones ni la productividad. La regeneración puede aplazarse si el momento programado resulta inoportuno.



Motor Volvo D6 Etapa IIIB/Tier 4 Interim

El eficiente motor diesel de Volvo con tecnología V-ACT pone a su disposición más potencia con menos consumo de combustible desarrollando un elevado par a bajas revoluciones. Bajos niveles de emisiones para un rendimiento y un respeto por el medio ambiente máximos.

EXIJA CONTROL.



Cabina líder en el sector

La visibilidad en todas las direcciones y el excelente entorno del operador son los elementos principales del diseño de la cabina. La amplia cabina, con mucho sitio para guardar cosas, gran espacio para las piernas y mandos de fácil acceso, aumenta la productividad del operador y reduce el cansancio.

Volvo le pone al mando con su cabina líder en el sector. Haga más trabajando con comodidad. Sea más productivo con cabinas de excelente visibilidad en todas las direcciones, mayor seguridad y amplio espacio. Vea más y haga más con Volvo.

Columna de dirección ajustable

El estilizado diseño de la columna de dirección fácilmente ajustable asegura una buena visibilidad para mayor comodidad del operador.

ROPS

La cabina está provista de ROPS (estructura de protección en caso de vuelco) que cumple con la normativa de seguridad ISO 12117-2 para aumentar la tranquilidad en el caso improbable de que la máquina vuelque.



Mandos inteligentes

Navigate en el monitor en color I-ECU con el panel de control colocado de forma práctica. La pantalla puede leerse con claridad en todas las condiciones luminosas para facilitar los controles visuales y los diagnósticos y aumentar el tiempo de funcionamiento y la productividad.

Sistema automático de climatización

Los operadores pueden ajustar su temperatura ideal con el eficaz sistema de climatización de Volvo que se instala de serie. Las inigualables funciones de circulación de aire y desempañado se suministran con 14 toberas bien distribuidas para incrementar la comodidad y la productividad.

ESTABLECEMOS EL ESTÁNDAR A SEGUIR.

La calidad es lo primero en el diseño de las excavadoras de ruedas. Estas resistentes máquinas son muy versátiles, productivas y flexibles, tanto en carretera como por terreno desigual. Volvo le ofrece una calidad en la cual puede confiar.

Plataforma antideslizante

Mayor seguridad para el operador y el mecánico con la plataforma antideslizante perforada que ofrecen una magnífica adherencia, sobre todo en condiciones de humedad y hielo.

Escalones y pasamanos

La seguridad y la facilidad de acceso a la máquina se asegura con dos prácticos escalones y un pasamanos.

Luces LED traseras

Las luces LED en el contrapeso trasero prolongan la vida útil y mejoran el diseño exterior.



Barras y dispositivos de cierre

Las barras automáticas de Volvo impiden que la puerta se cierre por un golpe de viento para mayor seguridad y son fáciles de retirar manualmente. Los cierres automáticos aseguran que las puertas se cierran bien y mejoran el diseño exterior.

Control del martillo y la cizalla (X1) y la rotación del implemento (X3)

Aumente la versatilidad de su excavadora de ruedas con las funciones hidráulicas opcionales X1 (martillo-cizalla) y X3 (rotación). La función X1 utiliza el caudal del sistema hidráulico principal para accionar implementos que requieren caudal de una o dos vías y la función X3 proporciona un caudal de 2 vías adecuado para implementos con sistemas de angulación o rotación.

Anillas de fijación

Nuevo tipo de anillas de fijación sobredimensionadas para sujetar la máquina al camión y permitir su elevación. Las cuatro anillas están situadas en la parte superior de los lados del carro inferior para facilitar el acceso al operador.



Calidad

Los componentes perfectamente equilibrados de Volvo y la excelente combinación de características se conjuntan para fabricar una máquina de calidad. Nuestra cámara retrovisora se instala de serie y ofrece una imagen de perfecta nitidez a través del monitor en color I-ECU. El uso de una cámara opcional de visión lateral aumenta todavía más la seguridad.

RENDIMIENTO QUE PUEDE MEDIRSE.



Mayor potencia de excavación

Rinda más con mayor potencia de excavación para aumentar la productividad. Fuerzas de arranque y excavación optimizadas mediante cilindros hidráulicos perfectamente dimensionados y la optimizada geometría de los equipos.

Las excavadoras de ruedas Volvo están diseñadas para ayudarle a hacer más. El perfeccionado sistema hidráulico y los componentes Volvo perfectamente equilibrados le garantizan una excavación más productiva. Gracias a todo esto, obtendrá más con Volvo.

Sistema de gestión del implemento

Permite almacenar hasta 18 preajustes diferentes del implemento y ajustar el caudal hidráulico (estándar) y la presión (opcional) en función de las necesidades. Los operadores pueden cambiar rápidamente de implemento sin intervenciones manuales.

Modo Eco

Para aumentar el ahorro del combustible, se ha añadido el modo Eco a la selección de modos de trabajo disponibles. Elija el modo adecuado según las condiciones de trabajo para aumentar la versatilidad e incrementar el rendimiento.

Motor de desplazamiento

El nuevo motor de desplazamiento electrónico y de control proporcional aumenta la controlabilidad al bajar por cuestas o al acelerar con carga pesada. Para todos los modelos excepto la versión de 20 Km/h.



Sistema de angulación y rotación

El sistema opcional de angulación y rotación actúa como una articulación entre el balancín y el cazo de la máquina. Combina un movimiento de rotación de 360° con una angulación de 40° para mayor flexibilidad y rentabilidad.

Oscilación y bloqueo del eje

Para aumentar el rendimiento por terreno desigual, la oscilación del eje delantero es de 9° o de 6° si se utilizan guardabarros. El bloqueo de la oscilación puede activarse por el operador o de forma automática cuando se selecciona el «Modo de estacionamiento».

Sistema de ralentí automático y parada automática del motor

El sistema de ralentí reduce las revoluciones cuando los mandos permanecen inactivos durante un tiempo determinado (entre 3-20 segundos). Cuando la máquina está parada durante un tiempo seleccionado, el motor se parará automáticamente. Esta función es fácil de desactivar y ajustar. Reduce el consumo de combustible y ahorra dinero.

FACILIDAD DE MANTENIMIENTO.

La facilidad de mantenimiento está integrada en la nueva EW160D. El fácil acceso a los puntos de servicio agrupados agiliza los trabajos de mantenimiento y revisión. Aumente su tiempo útil con Volvo.

Filtros agrupados

Los filtros agrupados en el compartimento de la bomba están accesibles por una portezuela a nivel del suelo para agilizar el mantenimiento y aumentar el tiempo de funcionamiento de la máquina.

Bomba de llenado de combustible

Incremente la versatilidad con la bomba de llenado de combustible que permite llenar la máquina desde un depósito de combustible externo. Ofrece un llenado de 50 l/min. y una función de parada automática.

Intervalos de servicio en la I-ECU

El monitor en color I-ECU tiene incorporado un modo de servicio que permite controles de diagnóstico. El monitor muestra cuatro intervalos de servicio diferentes: el aceite de motor y el filtro de aceite, el filtro de combustible y el separador de agua, el aceite hidráulico y el filtro de aceite hidráulico.



CareTrack

El sistema de telemática de Volvo permite al propietario de la máquina optimizar la productividad y programar las revisiones a distancia. Obtenga informes de consumo de combustible y posición geográfica para ahorrar combustible y reducir costes.

Puntos de engrase agrupados

Los puntos de engrase de la pluma y el balancín están agrupados para facilitar el acceso. El engrase es necesario a intervalos de 50 horas y de 250 horas para la corona de giro. La mayor rapidez de mantenimiento contribuye a aumentar la productividad.

Sistema de refrigeración

La velocidad del ventilador de refrigeración se regula según sea necesario, lo que reduce el consumo de combustible y el ruido. Los tres enfriadores (el enfriador de aire de sobrealimentación, el radiador y el enfriador de aceite hidráulico) están diseñados en una sola capa y se refrigeran con un ventilador para reducir el tamaño, lo que hace más fácil el mantenimiento y la limpieza y le garantizan más tiempo de funcionamiento productivo.



Fácil mantenimiento

Es fácil llegar a los filtros agrupados y a los accesibles radiadores desde el nivel del suelo a través de grandes portezuelas, lo cual aumenta la seguridad. El rápido y fácil acceso para mantenimiento aumenta la probabilidad de que se efectúen revisiones periódicas, lo cual contribuye a prolongar la vida útil de la máquina.

EL PAQUETE COMPLETO.

Pluma monobloque y de dos piezas con desplazamiento lateral

La EW160D está disponible con pluma monobloque o de dos piezas, ambas con o sin desplazamiento lateral, para mayor flexibilidad y versatilidad.



Prestaciones

Rinda más con mayor fuerza de excavación para aumentar la productividad.

Sistema de engrase automático

Este sistema opcional suministra la cantidad correcta de lubricante a todos los puntos de engrase de forma sincronizada para reducir los costes.

Mayor presión de funcionamiento

Equipo de excavación más potente gracias a una mayor presión hidráulica.

Modo Eco

Utilice el nuevo modo Eco de Volvo para aumentar el ahorro del combustible.





Cabina

Amplia cabina con excelente visibilidad en todas las direcciones y mandos de fácil acceso. Aprobada según la normativa de seguridad ROPS.

Filtro de partículas diesel (DPF)

El filtro de partículas diesel de tipo activo quema los humos de escape para reducir las emisiones.



Motor Etapa IIIB y Tier 4 interim

El eficiente motor diesel de Volvo con tecnología V-ACT pone a su disposición más potencia con menos consumo de combustible para reducir los niveles de emisiones.

Contrapeso pesado

La máquina puede equiparse opcionalmente con un contrapeso un 13% más pesado para mayor estabilidad y versatilidad.



Fácil mantenimiento

El acceso a los filtros agrupados es rápido y sencillo desde el nivel del suelo a través de grandes portezuelas, lo cual aumenta la seguridad.



Calidad

Los componentes perfectamente equilibrados de Volvo y sus excelentes características se combinan para fabricar una máquina de calidad en la que puede confiar.

Motor de desplazamiento

El nuevo motor de desplazamiento electrónico y de control proporcional aumenta la controlabilidad para bajar por cuestas de forma más fluida.

VOLVO EW160D EN DETALLE.

Motor

Volvo Construction Equipment está preparada para cumplir con la nueva y exigente legislación Tier 4 interim (EPA) de Estados Unidos y Etapa IIIB de la Unión Europea relativas a maquinaria móvil con la introducción de múltiples innovaciones en sus motores de nueva generación con tecnología de combustión avanzada Volvo (V-ACT). Las máquinas Volvo están equipadas con un motor turbodiesel en línea diseñado y fabricado por Volvo, con un sistema de inyector-bomba de alta presión. El motor está dotado de un sistema de recirculación de los gases de escape con refrigeración externa (E-EGR) y un filtro de partículas diésel.

Motor	VOLVO D6H	
Potencia desarrollada a	r/s	32
	rpm	1 900
Bruta (ISO 14396)	kW	115
	CV	156
Neta (ISO 9249, DIN 6271)	kW	112
	CV	152
Par máximo a 1350 rpm	Nm	716
Núm. de cilindros		6
Cilindrada	l	6
Díámetro	mm	98
Carrera	mm	126

Sistema eléctrico

Sistema eléctrico de gran capacidad, bien protegido. Se utilizan conectores estancos de doble cierre para evitar la corrosión de las conexiones. Los principales relés y válvulas solenoides están protegidos para evitar daños. Se incluye un interruptor principal de serie.

Tensión	V	24
Batería	V	2 x 12
Capacidad de las baterías	Ah	2 x 140
Alternador	A	28 V / 120 A
Capacidad nominal del alternador	W	3 360

Carro inferior

Línea motriz: un gran motor de pistones axiales y caudal variable en la caja de cambios Power Shift de dos etapas que transmite potencia a los ejes delantero y trasero, ambos con cubos reductores.

Bastidor: resistente bastidor de cajón de torsión soldado.

Ruedas: puede optar entre ruedas simples y ruedas gemelas.

Eje delantero: resistente eje de excavadora con bloqueo de la oscilación del eje automático o controlado por el operador.

Oscilación	°	± 9
con guardabarros	°	± 6
Ruedas gemelas		10,00-20
Fuerza máxima de tracción (neta)	kN	104
Velocidad:		
en carretera	km/h	20,0/30,0/35,0
fuera de carretera	km/h	5,0/7,4/8,7
marcha ultralenta	km/h	4
Radio mínimo de giro	m	7,3

Cabina

Cabina Volvo de nuevo diseño con estructura de protección del operador, interior más amplio y con más espacio para las piernas y los pies. Pedal de transporte con interruptor de sentido de la marcha (F-N-R) en la palanca universal derecha. Liberación con un solo toque del pedal del freno de excavación.

Equipo de sonido con mando a distancia. 3 portavasos, 3 toberas de aire y palancas universales con consolas ajustables.

Excelente visibilidad en todas las direcciones, compuerta de techo transparente, ventanilla de la puerta corrediza de dos piezas y columna de dirección fácil de ajustar en altura y profundidad. El parabrisas delantero puede levantarse y fijarse fácilmente al techo interior. El cristal delantero inferior desmontable puede guardarse en el compartimento de la puerta lateral. La iluminación interior consta de una luz de lectura y una luz con temporizador.

El climatizador de 14 salidas de ventilación presuriza y filtra el aire de la cabina y ofrece un desempañado rápido y una gran capacidad de refrigeración y calefacción. La suspensión de soportes viscosos y muelles protege al operador contra las vibraciones. Lujoso asiento de suspensión neumática con posibilidad de ajustar el respaldo y la suspensión, la altura, la inclinación y el ajuste longitudinal del asiento. La pantalla LCD en color, ajustable y de fácil lectura de 6,4" ofrece información en tiempo real de las funciones de la máquina e importante información de diagnóstico y puede utilizarse también como pantalla de la cámara retrovisora.

Nivel de ruido

En la cabina, según ISO 6396		
En el exterior, según ISO 6395	LpA dB(A)	70
(Directiva 2000/14/EC)	LwA dB(A)	101

Sistema hidráulico

Sistema hidráulico sensible a la carga de centro cerrado con válvulas de presión compensada.

Movimientos independientes de la carga. Sistema de caudal compartido en combinación con una bomba de alto caudal regulada electrónicamente (regulación de la potencia). El sistema proporciona una excepcional maniobrabilidad y movimientos rápidos, para optimizar el trabajo y la rentabilidad.

El sistema incluye los siguientes modos de funcionamiento:

Modo de estacionamiento (P): posición de estacionamiento para optimizar la seguridad.

Modo de desplazamiento (T): el régimen del motor se regula con el movimiento del pedal de desplazamiento para reducir el consumo de combustible y el ruido.

Modo de trabajo (W): caudal de trabajo máximo con régimen de motor ajustable para condiciones normales de trabajo y el mejor aprovechamiento del régimen.

Modo de cliente (C): el operador puede determinar el caudal de aceite según el trabajo.

Refuerzo de potencia: aumentan todas las fuerzas de excavación y elevación.

Bombas hidráulicas:

Caudales máximos:

Bomba principal (bomba de pistones axiales de bajo ruido)	l/min	256
Bomba de freno y dirección (bomba de engranajes de bajo ruido)	l/min	36
Servobomba (bomba de engranajes de bajo ruido)	l/min	15
Presión máxima:		
Implementos	MPa	32/36
Sistema de desplazamiento	MPa	36
Servosistema	MPa	4

Frenos

Frenos de servicio: frenos servohidráulicos y autoajustables de multidiscos húmedos con dos circuitos de frenos independientes.

Freno de estacionamiento: freno negativo de disco húmedo en la carcasa de la caja de cambios, aplicado por muelle y liberado por presión.

Freno de excavación: freno de servicio con sistema de bloqueo mecánico.

Sistema de seguridad: los frenos de 2 circuitos disponen de dos acumuladores que actúan en caso de avería del sistema de frenos de servicio.

Pesos totales de la máquina

Máquina con pluma monobloque de 5,0 m, balancín de 2,45 m, enganche rápido S6 y cazo de 530 kg y 780 l. Contrapeso estándar.

Hoja dozer delante y estabilizadores detrás	kg	17 250
Sólo hoja dozer trasera	kg	16 200
Estabilizadores delanteros y traseros	kg	17 500

Máquina con pluma de 2 piezas de 5,1 m, balancín de 2,45 m, enganche rápido S6 y cazo de 530 kg y 780 l. Contrapeso estándar.

Hoja dozer delante y estabilizadores detrás	kg	17 600
Sólo hoja dozer trasera	kg	16 550
Estabilizadores delanteros y traseros	kg	17 850

Capacidades de llenado de servicio

Depósito de combustible	l	250
Sistema hidráulico, total	l	260
Depósito hidráulico	l	123
Aceite de motor	l	25
Refrigerante del motor	l	33
Transmisión	l	2,5
Diferencial:		
Eje delantero	l	9,5
Eje trasero	l	12,5
Grupo cónico, tipo disco húmedo	l	4 x 2,5

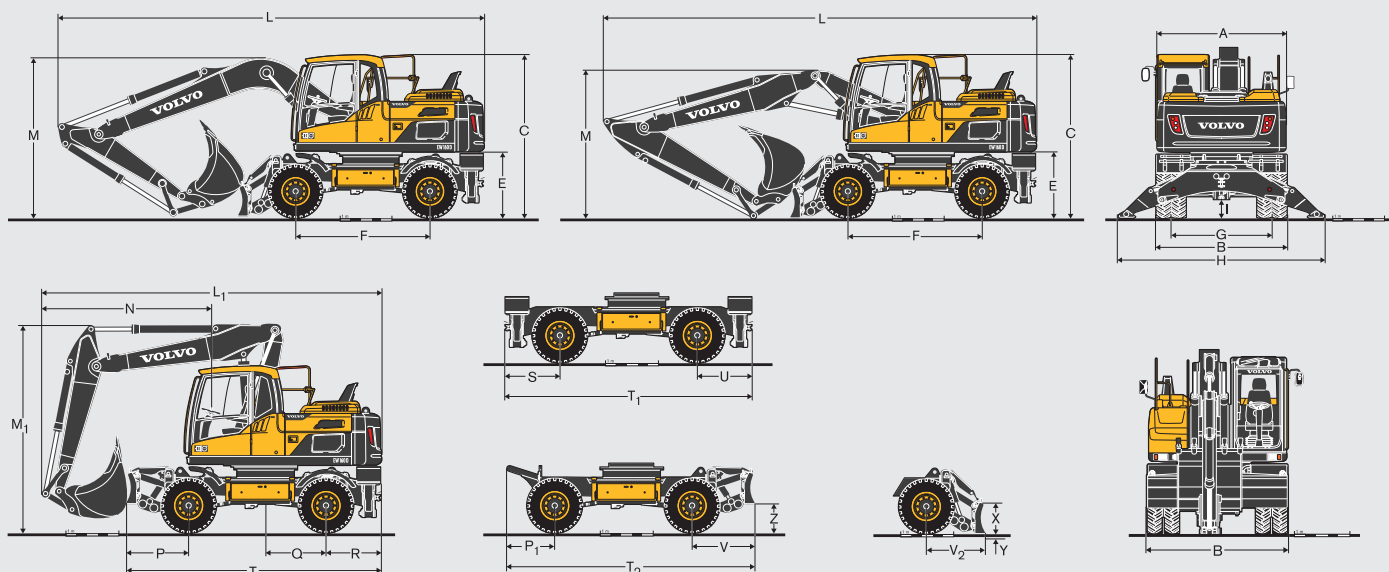
Sistema de giro de la superestructura

La superestructura gira impulsada por un motor de pistones radiales sin engranaje reductor.

El freno automático de retención del giro y la válvula de amortiguación forman parte del equipamiento de serie.

Velocidad máxima de giro	rpm	10
Par máximo de giro	kNm	50,4

DIMENSIONES.



Descripción	Unidad	Pluma monobloque		Pluma de 2 piezas		Pluma monobloque para despl. lateral		Pluma de 2 piezas para despl. lateral	
	m	5,0		5,1		4,75		5,2	
A	Ancho total de la superestructura	mm	2 520	2 520	2 520	2 520	2 520	2 520	2 520
B	Anchura total	mm	2 540	2 540	2 540	2 540	2 540	2 540	2 540
C	Altura total de la cabina	mm	3 140	3 140	3 140	3 140	3 140	3 140	3 140
D	Radio de giro en la parte trasera	mm	2 150	2 150	2 150	2 150	2 150	2 150	2 150
E	Altura libre debajo del contrapeso	mm	1 260	1 260	1 260	1 260	1 260	1 260	1 260
F	Distancia entre ejes	mm	2 600	2 600	2 600	2 600	2 600	2 600	2 600
G	Ancho de vía	mm	1 940	1 940	1 940	1 940	1 940	1 940	1 940
H	Anchura de los estabilizadores (delanteros o traseros)	mm	3 980	3 980	3 980	3 980	3 980	3 980	3 980
I	Altura libre sobre el suelo mínima	mm	360	360	360	360	360	360	360

Descripción	Unidad	Pluma monobloque					Pluma de 2 piezas					
	m	5,0					5,1					
	m	Balancín			Balancín para bivalva	Balancín			Balancín para bivalva			
L	Longitud total	mm	2,0	2,45	2,6	3,1	2,95*	2,0	2,45	2,6	3,1	2,95*
M	Altura total de la pluma	mm	8 240	8 250	8 240	7 940	8 255*	2 865	2 860	2 900	3 390	2 950*
L ₁	Longitud total	mm						6 440	6 440	5960**	5950**	6 900
M ₁	Altura total de la pluma	mm						3 920	3 920	3920**	3940**	3 990
N	Voladizo delantero	mm						3 200	3 215	2715**	2710**	3 660

Descripción	Unidad	Pluma monobloque para despl. lateral				Pluma de 2 piezas para despl. lateral				
	m	4,75				5,2				
	m	Balancín				Balancín				
L	Longitud total	mm	2,0	2,45	2,6	3,1	2,0	2,45	2,6	3,1
M	Altura total de la pluma	mm	7 990	7 845	7 845	7 600	8 460	8 450	8 450	8 220
L ₁	Longitud total	mm	3 000	3 510	3 510	3 895	2 750	2 800	2 870	3 390
M ₁	Altura total de la pluma	mm					6 220	6 260	6 280	6 180**
N	Voladizo delantero	mm					3 980	3 980	3 980	4 000**
		mm					2 980	3 020	3 040	2 950**

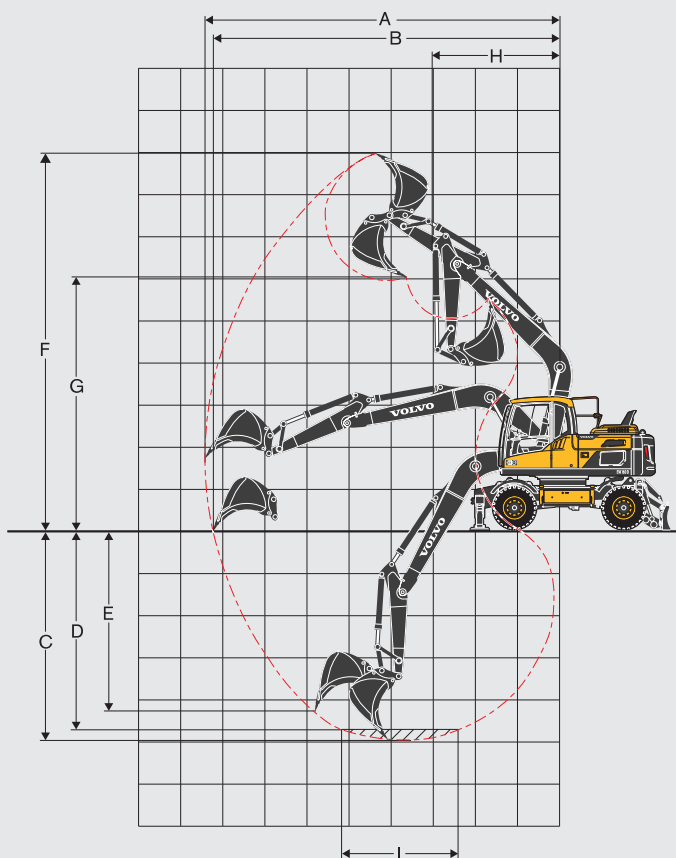
* balancín sin bivalva

** wsin cazo

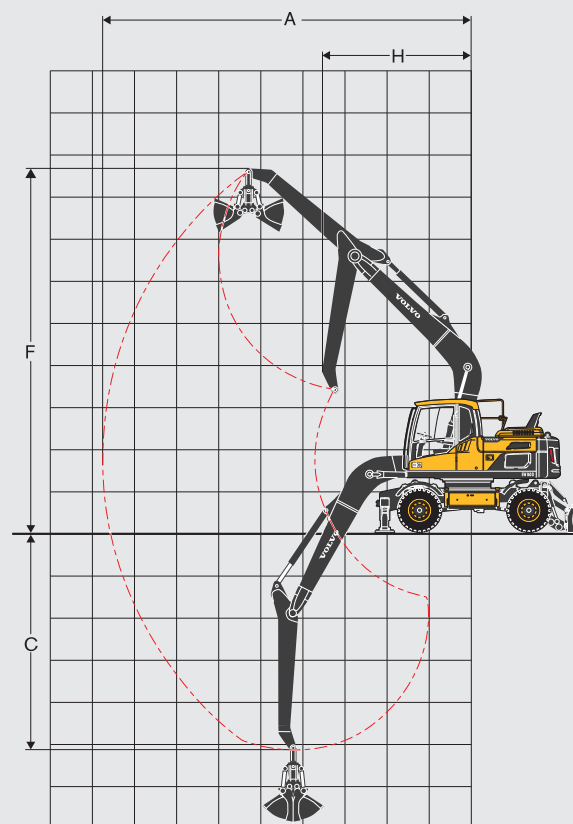
Descripción	Unidad	Dimensiones del carro inferior
P	mm	1 180
P ₁	mm	750
Q	mm	1 150
R	mm	1 030
S	mm	1 080
T	mm	4 800
T ₂	mm	4 470

Descripción	Unidad	Dimensiones del carro inferior
U	mm	1 030
V	mm	1 120
V ₂	mm	920
X	mm	630
Y	mm	153
Z	mm	520

RANGOS DE TRABAJO Y FUERZAS DE EXCAVACIÓN.



**Pluma monobloque de 5,0 m y
balancín de 2,0 m, 2,45 m, 2,6 m y 3,1 m**



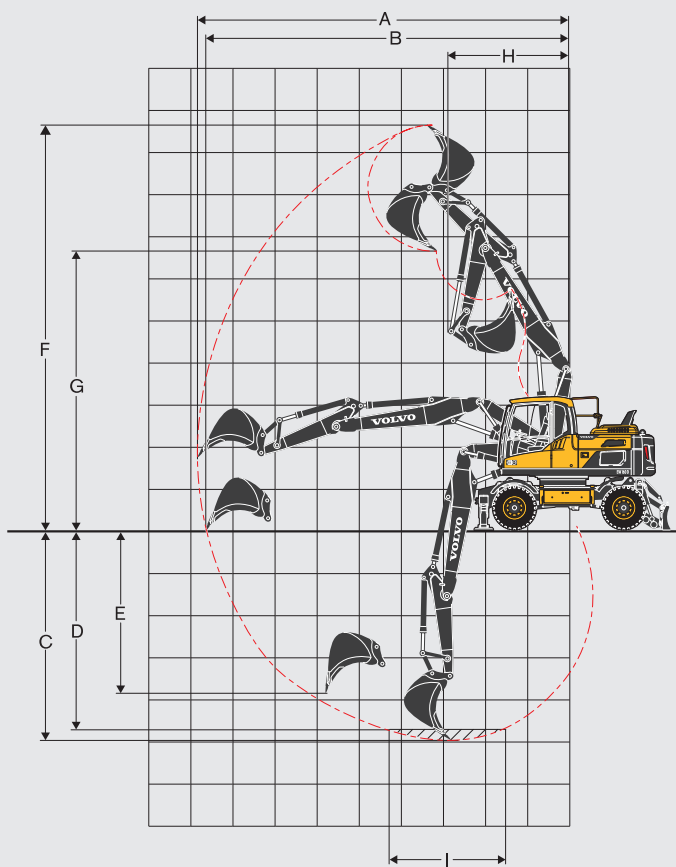
**Pluma monobloque de 5,0 m y
balancín para bivalva de 2,95 m**

Descripción	Unidad	Pluma monobloque				
		5,0				
		Balancín				Balancín para bivalva
	m	2,0	2,45	2,6	3,1	2,95*
A Alcance máximo	mm	8 600	9 030	9 170	9 650	8 050
B Alcance máximo de excavación sobre el suelo	mm	8 400	8 840	8 990	9 470	
C Profundidad máxima de excavación	mm	5 160	5 610	5 760	6 260	4 590
D Profundidad máxima de excavación (nivel 2 440 mm)	mm	4 940	5 420	5 570	6 100	
E Profundidad máxima de excavación en pared vertical	mm	4 200	4 710	4 850	5 320	
F Altura máxima de corte	mm	8 840	9 100	9 190	9 470	8 090
G Altura máxima de descarga	mm	5 950	6 190	6 270	6 560	
H Radio mínimo de giro frontal	mm	3 140	3 150	3 160	3 190	3 270
Fuerzas de excavación con cazo de enganche directo						
Fuerza de arranque, cazo	(ISO) kN	127,7*	127,7*	127,7*	127,7*	
Fuerza de penetración	(ISO) kN	97*	85*	82*	72*	* con refuerzo de potencia
Dimensiones máximas recomendadas para cazos de enganche directo						
Cazo GP (1,8 t/m³)	l	1 100	957	957	858	
Cazo HD (2,1 t/m³)	l	770	770	770	682	
Dimensiones máximas recomendadas para cazos de enganche rápido						
Cazo GP QF S6/S60 (1,8 t/m³)	l	957	858	858	770	
Cazo HD QF S6 (2,1 t/m³)	l	770	770	682	550	
Cazo GP QF S1 (1,8 t/m³)	l	957	858	770	682	
Cazo HD QF S1 (2,1 t/m³)	l	770	682	682	396	

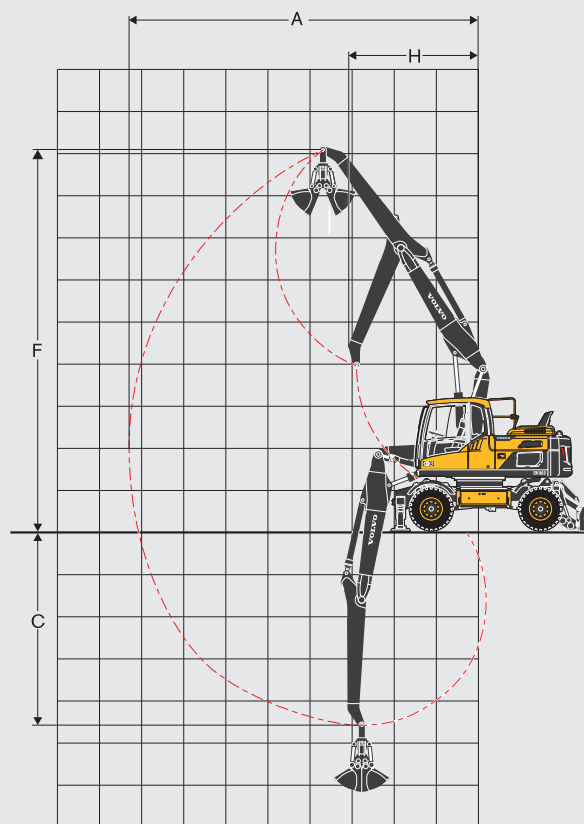
Nota:

1. Dimensiones de cazo basadas en SAE-J296, material colmado con ángulo de reposo de 1:1.

2. Las "dimensiones máximas permitidas" se ofrecen solamente a modo de referencia y no están siempre disponibles de fábrica. siempre disponibles de fábrica.



**Pluma de 2 piezas de 5,1 m y
balancín de 2,0 m, 2,45 m, 2,6 m y 3,1 m**



**Pluma de 2 piezas de 5,1 m y
balancín para almeja de 2,95 m**

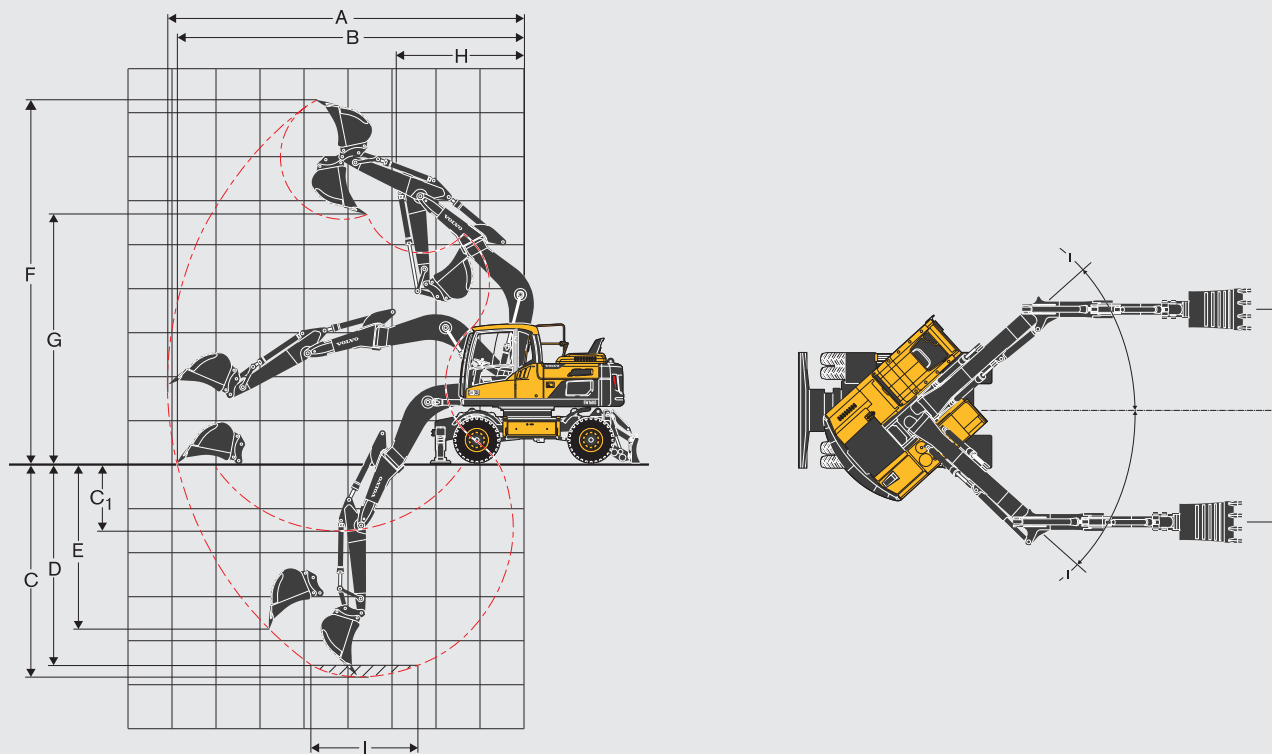
Descripción	Unidad	Pluma de 2 piezas				
		5,1				
		Balancín				Balancín para bivalva
	m	2,0	2,45	2,6	3,1	2,95*
A Alcance máximo	mm	8 750	9 180	9 320	9 810	8 190
B Alcance máximo de excavación sobre el suelo	mm	8 550	8 990	9 140	9 630	
C Profundidad máxima de excavación	mm	5 150	5 600	5 750	6 250	4 590
D Profundidad máxima de excavación (nivel 2 440 mm)	mm	5 040	5 500	5 650	6 150	
E Profundidad máxima de excavación en pared vertical	mm	3 890	4 360	4 500	4 970	
F Altura máxima de corte	mm	9 660	10 000	10 110	10 480	9 000
G Altura máxima de descarga	mm	6 650	6 980	7 090	7 460	
H Radio mínimo de giro frontal	mm	2 690	2 820	2 860	3 000	3 010
Fuerzas de excavación con cazo de enganche directo						
Fuerza de arranque, cazo (ISO)	kN	127,7*	127,7*	127,7*	127,7*	
Fuerza de penetración (ISO)	kN	97*	85*	82*	72*	* con refuerzo de potencia
Dimensiones máximas recomendadas para cazos de enganche directo						
Cazo GP (1,8 t/m³)	l	957	957	858	770	
Cazo HD (2,1 t/m³)	l	770	770	770	682	
Dimensiones máximas recomendadas para cazos de enganche rápido						
Cazo GP QF S6/S60 (1,8 t/m³)	l	957	858	858	770	
Cazo HD QF S6 (2,1 t/m³)	l	770	682	682	550	
Cazo GP QF S1 (1,8 t/m³)	l	957	770	770	682	
Cazo HD QF S1 (2,1 t/m³)	l	770	682	682	396	

Nota:

1. Dimensiones de cazo basadas en SAE-J296, material colmado con ángulo de reposo de 1:1.

2. Las "dimensiones máximas permitidas" se ofrecen solamente a modo de referencia y no están siempre disponibles de fábrica. siempre disponibles de fábrica.

RANGOS DE TRABAJO Y FUERZAS DE EXCAVACIÓN.



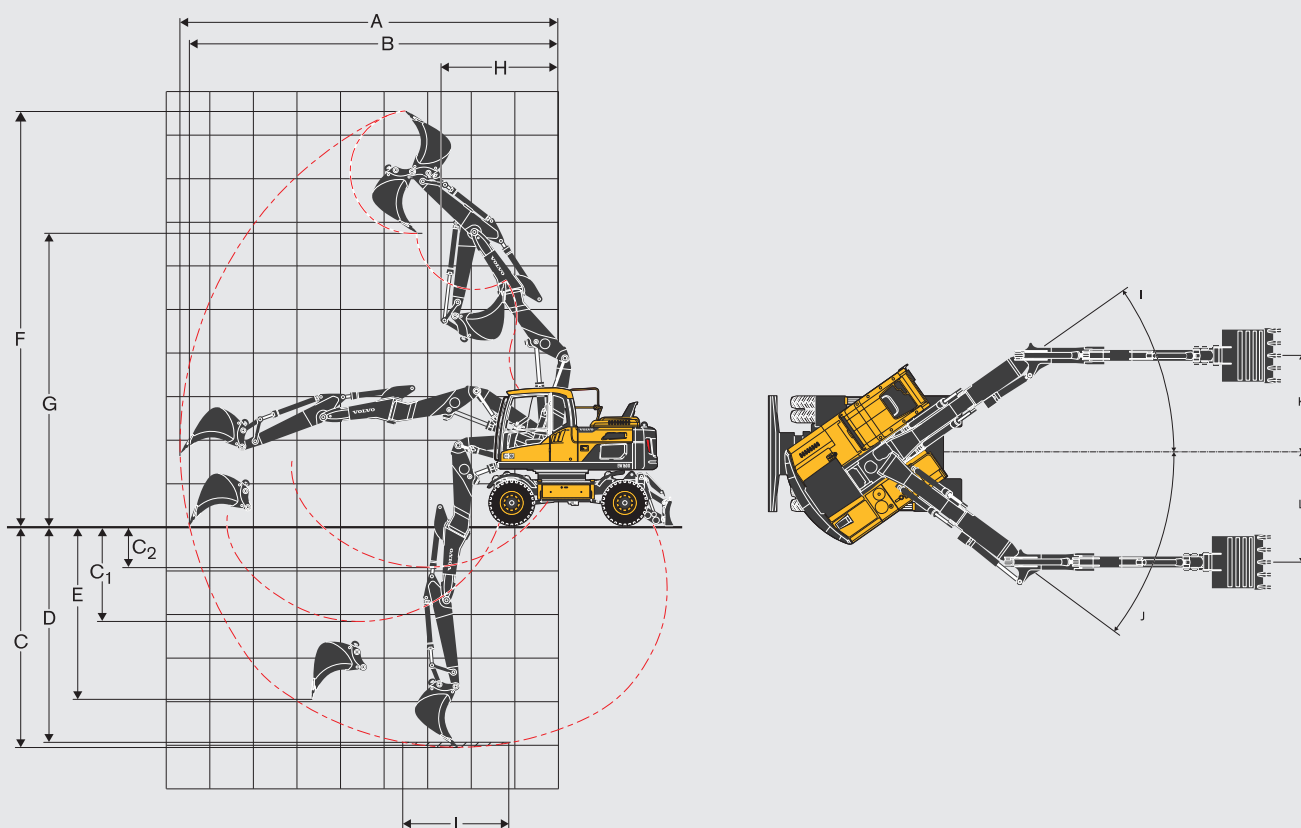
**Pluma monobloque para despl. lateral de 4,75 m y
balancín de 2,0 m, 2,45 m, 2,6 m y 3,1 m**

Descripción	Unidad	Pluma monobloque para despl. lateral			
		4,75			
		Balancín			
		2,0	2,45	2,6	3,1
A Alcance máximo	mm	8 160	8 570	8 710	9 170
B Alcance máximo de excavación sobre el suelo	mm	7 960	8 370	8 510	8 990
C Profundidad máxima de excavación	mm	4 860	5 310	5 470	5 960
C ₁ Profundidad máxima de excavación con desplazamiento lateral máximo del implemento y paredes de zanja verticales	mm	1 490	1 940	2 090	2 590
D Profundidad máxima de excavación (nivel 2.440 mm)	mm	4 610	5 090	5 250	5 780
E Profundidad máxima de excavación en pared vertical	mm	3 800	4 230	4 370	4 850
F Altura máxima de corte	mm	8 270	8 470	8 530	8 760
G Altura máxima de descarga	mm	5 610	5 770	5 930	6 110
H Radio mínimo de giro de la parte delantera	mm	2 940	2 920	2 910	2 960
Fuerzas de excavación con cazo de enganche directo					
Fuerza de arranque, cazo (ISO)	kN	108	108	108	108
Fuerza de penetración (ISO)	kN	73	63,5	61	53,5
Dimensiones máximas recomendadas para cazos de enganche directo					
Cazo GP (1,8 t/m ³)	l	957	858	858	770
Cazo HD (2,1 t/m ³)	l	682	682	682	550
Dimensiones máximas recomendadas para cazos de enganche rápido					
Cazo GP QF S6/S60 (1,8 t/m ³)	l	858	770	770	682
Cazo HD QF S6 (2,1 t/m ³)	l	682	682	550	396
Cazo GP QF S1 (1,8 t/m ³)	l	858	770	682	550
Cazo HD QF S1 (2,1 t/m ³)	l	682	550	550	396

Nota:

1. Dimensiones de cazo basadas en SAEJ296, material colmado con ángulo de reposo de 1:1.

2. Las "dimensiones máximas permitidas" se ofrecen solamente a modo de referencia y no están siempre disponibles de fábrica.



Pluma de 2 piezas para despl. lateral de 5,2 m y
balancín de 2,0 m, 2,45 m, 2,6 m y 3,1 m

Descripción	Unidad	Pluma de 2 piezas para despl. lateral			
		5,2			
		Balancín			
		2,0	2,45	2,6	3,1
A Alcance máximo	mm	8 740	9 170	9 310	9 790
B Alcance máximo de excavación sobre el suelo	mm	8 550	8 980	9 130	9 610
C Profundidad máxima de excavación	mm	5 180	5 630	5 780	6 280
C ₁ Profundidad máxima de excavación con desplazamiento lateral máximo del implemento y paredes de zanja verticales	mm	2 270	2 720	2 870	3 370
C ₂ Profundidad mínima de excavación con desplazamiento lateral máximo del implemento y paredes de zanja verticales	mm	1 020	1 470	1 620	2 120
D Profundidad máxima de excavación (nivel 2.440 mm)	mm	5 080	5 530	5 680	6 180
E Profundidad máxima de excavación en pared vertical	mm	4 080	4 520	4 660	5 140
F Altura máxima de corte	mm	9 570	9 880	9 980	10 330
G Altura máxima de descarga	mm	6 720	7 030	7 130	7 480
H Radio mínimo de giro de la parte delantera	mm	2 710	2 810	2 840	2 950
Fuerzas de excavación con cazo de enganche directo					
Fuerza de arranque, cazo (ISO)	kN	108	108	108	108
Fuerza de penetración (ISO)	kN	73	63,5	61	53,5
Dimensiones máximas recomendadas para cazos de enganche directo					
Cazo GP (1,8 t/m ³)	l	858	858	770	682
Cazo HD (2,1 t/m ³)	l	682	682	682	550
Dimensiones máximas recomendadas para cazos de enganche rápido					
Cazo GP QF S6/S60 (1,8 t/m ³)	l	858	770	770	682
Cazo HD QF S6 (2,1 t/m ³)	l	682	550	550	396
Cazo GP QF S1 (1,8 t/m ³)	l	858	682	682	550
Cazo HD QF S1 (2,1 t/m ³)	l	682	550	550	396

Nota:



1. Dimensiones de cazo basadas en SAEJ296, material colmado con ángulo de reposo de 1:1.

2. Las "dimensiones máximas permitidas" se ofrecen solamente a modo de referencia y no están siempre disponibles de fábrica. Siempre disponibles de fábrica.

CAPACIDAD DE ELEVACIÓN

En el extremo del balancín, sin cazo ni enganche rápido. Unidad: 1.000 kg.

Para calcular la capacidad de elevación incluyendo el cazo y el enganche rápido, descuenta simplemente el peso de estos componentes de los valores que ofrecemos a continuación. Con contrapeso pesado.

 A lo ancho del carro inferior  A lo largo del carro inferior	Extremo del balancín (bulón del cazo) en relación con el nivel del suelo	Alcance desde el centro de la máquina (u = apoyo arriba/d = apoyo abajo)																														
		1,5 m				3 m				4,5 m				6 m				7,5 m				Max.				Max.						
		u	d	u	d	u	d	u	d	u	d	u	d	u	d	u	d	u	d	u	d	u	d	u	d							
5,0 m pluma monobloque 2,45 m balancín Estabilizadores delanteros y traseros	7,5 m	-	-	-	-	-	-	-	-	-	-	-	-	-	-	-	-	-	-	-	-	-	-	-	3,7*	3,7*	3,7*	3,7*	4,8			
	6 m	-	-	-	-	-	-	-	-	-	-	-	-	-	2,8	4,0*	4,0*	4,0*	-	-	-	-	-	-	-	2,7	3,2*	3,2*	3,2*	6,2		
	4,5 m	-	-	-	-	-	-	-	-	4,4	4,8*	4,8*	4,8*	2,8	4,3*	4,2	4,3*	-	-	-	-	-	-	-	-	2,2	3,0*	3,0*	3,0*	7,0		
	3 m	-	-	-	-	-	-	-	-	4,1	6,1*	6,1*	6,1*	2,7	4,9*	4,1	4,9*	-	-	-	-	-	-	-	-	1,9	3,1*	2,9	3,1*	7,4		
	1,5 m	-	-	-	-	-	-	-	-	3,8	7,4*	6,1	7,4*	2,5	5,5*	4,0	5,5*	1,8	3,3*	2,8	3,3*	-	-	-	-	-	1,8	3,2*	2,8	3,2*	7,5	
	0 m	-	-	-	-	6,0*	6,0*	6,0*	6,0*	3,6	8,1*	5,9	8,1*	2,4	5,5	3,8	5,9*	-	-	-	-	-	-	-	-	-	1,9	3,6*	2,9	3,6*	7,3	
	-1,5 m	6,2*	6,2*	6,2*	6,2*	6,4	10,9*	10,9*	10,9*	3,6	8,0*	5,8	8,0*	2,4	5,4	3,8	5,8*	-	-	-	-	-	-	-	-	-	2,1	4,4*	3,3	4,4*	6,7	
	-3 m	-	-	-	-	6,6	10,3*	10,3*	10,3*	3,6	7,1*	5,9	7,1*	-	-	-	-	-	-	-	-	-	-	-	-	-	2,7	5,2*	4,2	5,2*	5,7	
-4,5 m	-	-	-	-	-	-	-	-	-	-	-	-	-	-	-	-	-	-	-	-	-	-	-	-	-	-	-	-	-	-	-	
5,0 m pluma monobloque 2,6 m balancín Estabilizadores delanteros y traseros	7,5 m	-	-	-	-	-	-	-	-	-	-	-	-	-	-	-	-	-	-	-	-	-	-	-	-	-	3,4*	3,4*	3,4*	3,4*	5,0	
	6 m	-	-	-	-	-	-	-	-	-	-	-	-	2,9	4,0*	4,0*	4,0*	-	-	-	-	-	-	-	-	-	2,6	2,9*	2,9*	2,9*	6,4	
	4,5 m	-	-	-	-	-	-	-	-	4,4	4,6*	4,6*	4,6*	2,8	4,2*	4,2*	4,2*	-	-	-	-	-	-	-	-	-	2,1	2,8*	2,8*	2,8*	7,2	
	3 m	-	-	-	-	-	-	-	-	4,1	5,9*	5,9*	5,9*	2,7	4,8*	4,1	4,8*	1,9	3,3*	2,9	3,3*	-	-	-	-	-	1,9	2,8*	2,8*	2,8*	7,6	
	1,5 m	-	-	-	-	-	-	-	-	3,8	7,2*	6,1	7,2*	2,5	5,4*	3,9	5,4*	1,8	4,0	2,8	4,1*	-	-	-	-	-	1,8	3,0*	2,7	3,0*	7,6	
	0 m	-	-	-	-	6,2*	6,2*	6,2*	6,2*	3,6	8,0*	5,9	8,0*	2,4	5,5	3,8	5,8*	-	-	-	-	-	-	-	-	-	-	1,8	3,4*	2,8	3,4*	7,4
	-1,5 m	6,0*	6,0*	6,0*	6,0*	6,4	10,5*	10,5*	10,5*	3,5	8,1*	5,8	8,1*	2,4	5,4	3,8	5,9*	-	-	-	-	-	-	-	-	-	2,0	4,1*	3,2	4,1*	6,9	
	-3 m	-	-	-	-	6,5	10,6*	10,6*	10,6*	3,6	7,2*	5,9	7,2*	-	-	-	-	-	-	-	-	-	-	-	-	-	2,5	5,1*	4,0	5,1*	5,9	
-4,5 m	-	-	-	-	-	-	-	-	-	-	-	-	-	-	-	-	-	-	-	-	-	-	-	-	-	-	-	-	-	-	-	
5,0 m pluma monobloque 3,1 m balancín Estabilizadores delanteros y traseros	7,5 m	-	-	-	-	-	-	-	-	-	-	-	-	-	-	-	-	-	-	-	-	-	-	-	-	-	2,6*	2,6*	2,6*	2,6*	5,7	
	6 m	-	-	-	-	-	-	-	-	-	-	-	-	2,9	3,5*	3,5*	3,5*	-	-	-	-	-	-	-	-	-	2,2	2,4*	2,4*	2,4*	6,9	
	4,5 m	-	-	-	-	-	-	-	-	-	-	-	-	2,8	3,8*	3,8*	3,8*	1,9	2,9*	2,9*	2,9*	-	-	-	-	-	1,9	2,3*	2,3*	2,3*	7,7	
	3 m	-	-	-	-	7,7	7,7*	7,7*	7,7*	4,2	5,3*	5,3*	5,3*	2,7	4,4*	4,1	4,4*	1,9	4,0*	2,9	4,0*	-	-	-	-	-	1,7	2,3*	2,3*	2,3*	8,0	
	1,5 m	-	-	-	-	-	-	-	-	3,8	6,8*	6,1	6,8*	2,5	5,1*	4,0	5,1*	1,8	4,0	2,8	4,3*	1,6	2,4*	2,4*	2,4*	-	1,6	2,4*	2,4*	2,4*	8,1	
	0 m	-	-	-	-	6,4	6,6*	6,6*	6,6*	3,6	7,8*	5,9	7,8*	2,4	5,5	3,8	5,7*	1,8	3,9	2,8	4,5*	1,6	2,7*	2,6	2,7*	-	1,6	2,7*	2,6	2,7*	7,9	
	-1,5 m	5,3*	5,3*	5,3*	5,3*	6,3	9,6*	9,6*	9,6*	3,5	8,1*	5,8	8,1*	2,3	5,4	3,8	5,9*	-	-	-	-	-	-	-	-	-	1,8	3,1*	2,8	3,1*	7,4	
	-3 m	9,0*	9,0*	9,0*	9,0*	6,4	11,3*	11,3*	11,3*	3,5	7,6*	5,8	7,6*	2,4	5,4	3,8	5,4*	-	-	-	-	-	-	-	-	-	2,2	4,2*	3,4	4,2*	6,5	
-4,5 m	-	-	-	-	6,7	8,6*	8,6*	8,6*	3,7	5,7*	5,7*	5,7*	-	-	-	-	-	-	-	-	-	-	-	-	-	3,2	4,8*	4,8*	4,8*	4,9		
5,0 m pluma monobloque 2,95 m balancín para bivalva Estabilizadores delanteros y traseros	7,5 m	-	-	-	-	-	-	-	-	-	-	-	-	-	-	-	-	-	-	-	-	-	-	-	-	-	3,2*	3,2*	3,2*	3,2*	5,6	
	6 m	-	-	-	-	-	-	-	-	-	-	-	-	3,1	4,0*	4,0*	4,0*	-	-	-	-	-	-	-	-	-	2,5	2,8*	2,8*	2,8*	6,8	
	4,5 m	-	-	-	-	-	-	-	-	-	-	-	-	3,1	4,2*	4,2*	4,2*	2,2	3,1*	3,1*	3,1*	2,1	2,7*	2,7*	2,7*	-	2,1	2,7*	2,7*	2,7*	7,6	
	3 m	-	-	-	-	-	-	-	-	4,4	5,8*	5,8*	5,8*	2,9	4,8*	4,4	4,8*	2,1	4,3	3,1	4,4*	1,9	2,7*	2,7*	2,7*	-	1,9	2,7*	2,7*	2,7*	8,0	
	1,5 m	-	-	-	-	-	-	-	-	4,1	7,2*	6,4	7,2*	2,8	5,5*	4,2	5,5*	2,1	4,2	3,1	4,7*	1,9	2,8*	2,8	2,8*	-	1,9	2,8*	2,8	2,8*	8,0	
	0 m	-	-	-	-	6,1*	6,1*	6,1*	6,1*	3,9	8,2*	6,1	8,2*	2,7	5,7	4,1	6,0*	2,0	4,2	3,0	4,9*	1,9	3,0*	1,8	3,0*	-	1,9	3,0*	1,8	3,0*	7,8	
	-1,5 m	5,3*	5,3*	5,3*	5,3*	6,6	9,6*	9,6*	9,6*	3,8	8,4*	6,0	8,4*	2,6	5,7	4,0	6,2*	-	-	-	-	-	-	-	-	-	2,1	3,5*	3,1	3,5*	7,3	
	-3 m	9,3*	9,3*	9,3*	9,3*	6,7	11,4*	11,4*	11,4*	3,8	7,8*	6,1	7,8*	2,6	5,6*	4,1	5,6*	-	-	-	-	-	-	-	-	-	2,5	4,5*	3,8	4,5*	6,4	
-4,5 m	-	-	-	-	-	-	-	-	4,0	5,6*	5,6*	5,6*	-	-	-	-	-	-	-	-	-	-	-	-	-	3,9	5,4*	5,4*	5,4*	4,6		
5,0 m pluma monobloque 2,0 m balancín Hoja trasera	7,5 m	-	-	-	-	-	-	-	-	-	-	-	-	-	-	-	-	-	-	-	-	-	-	-	-	-	-	-	-	-	-	
	6 m	-	-	-	-	-	-	-	-	-	-	-	-	-	-	-	-	-	-	-	-	-	-	-	-	-	2,9	3,3	4,0*	4,0*	5,7	
	4,5 m	-	-	-	-	-	-	-	-	4,1	4,6	5,3*	5,3*	2,6	2,9	4,2	4,7*	-	-	-	-	-	-	-	-	-	2,2	2,5	3,7	3,8*	6,5	
	3 m	-	-	-	-	-	-	-	-	3,8	4,3	6,4	6,6*	2,5	2,8	4,1	5,2*	-	-	-	-	-	-	-	-	-	2,0	2,2	3,2	3,9*	7,0	
	1,5 m	-	-	-	-	-	-	-	-	3,5	4,0	6,1	7,7*	2,4	2,7	4,0	5,7*	-	-	-	-	-	-	-	-	-	1,9	2,1	3,1	4,1*	7,1	
	0 m	-	-	-	-	-	-	-	-	3,4	3,9	5,9	8,2*	2,3	2,6	3,9	6,0*	-	-	-	-	-	-	-	-	-	1,9	2,2	3,2	4,7*	6,8	
	-1,5 m	-	-	-	-	6,1	7,2	11,4*	11,4*	3,4	3,9	5,9	7,9*	2,3	2,6	3,9	5,7*	-	-	-	-	-	-	-	-	-	2,2	2,5	3,7	5,4*	6,2	
	-3 m	-	-	-	-	6,3	7,4	9,4*	9,4*	3,5	4,0	6,0	6,6*	-	-	-	-	-	-	-	-	-	-	-	-	-	3,0	3,4	5,0	5,5*	5,1	
-4,5 m	-	-	-	-	-	-	-	-	-	-	-	-	-	-	-	-	-	-	-	-	-	-	-	-	-	-	-	-	-	-	-	
5,0 m pluma monobloque 2,45 m balancín Hoja trasera	7,5 m	-	-	-	-	-	-	-	-	-	-	-	-	-	-	-	-	-	-	-	-	-	-	-	-	-	3,7*	3,7*	3,7*	3,7*	4,8	
	6 m	-	-	-	-	-	-	-	-	-	-	-	-	2,7	3,0	4,0*	4,0*	-	-	-	-	-	-	-	-	-	2,5	2,8	3,2*	3,2*	6,2	
	4,5 m	-	-	-	-	-	-	-	-	4,1	4,6	4,8*	4,8*	2,6	3,0	4,2	4,3*	-	-	-	-	-	-	-	-	-	2,0	2,3	3,0*	3,0*	7,0	
	3 m	-	-	-	-	-	-	-	-	3,8	4,3	6,1*	6,1*	2,5	2,8	4,1	4,9*	-	-	-	-	-	-	-	-	-	1,8	2,0	2,9	3,1*	7,4	
	1,5 m	-	-	-	-	-	-	-	-	3,5	4,0	6,1	7,4*	2,4	2,7	4,0	5,5*	1,7	1,9	2,8	3,3*	-	-	-	-	-	1,7	1,9	2,8	3,2*	7,5	
	0 m	-	-	-	-	6,0	6,0*	6,0*	6,0*	3,3	3,8	5,9	8,1*	2,3	2,6	3,8	5,9*	-	-	-	-	-	-	-	-	-	1,7	2,0	2,9	3,6*	7,3	
	-1,5 m	6,2*	6,2*	6,2*	6,2*	6,0	7,0	10,9*	10,9*	3,3	3,8	5,8	8,0*	2,2	2,6	3,8	5,8*	-	-	-	-	-	-	-	-	-	1,9	2,2	3,3	4,4*	6,7	
	-3 m	-	-	-	-	6,1	7,2	10,3*	10,3*	3,4	3,9	5,9	7,1*	-	-	-	-	-	-	-	-	-	-	-	-	-	2,5	2,8	4,2	5,2*	5,7	
-4,5 m	-	-	-	-	-	-	-	-	-	-	-	-	-	-	-	-	-	-	-	-	-	-	-	-	-	-	-	-	-	-	-	

Notas:



1. Presión de trabajo con refuerzo de potencia = 36 MPa.
2. Los valores ofrecidos anteriormente cumplen con la norma ISO 10 567. No exceden el 87% de la capacidad de elevación hidráulica o el 75% de la carga de vuelco con la máquina sobre suelo firme y horizontal.
3. Las capacidades de carga identificadas con un asterisco (*) están limitadas por la capacidad de elevación hidráulica de la máquina en lugar de la carga de vuelco.

ESPECIFICACIONES.

CAPACIDAD DE ELEVACIÓN

En el extremo del balancín, sin cazo ni enganche rápido. Unidad: 1.000 kg.



Para calcular la capacidad de elevación incluyendo el cazo y el enganche rápido, descuente simplemente el peso de estos componentes de los valores que ofrecemos a continuación. Con contrapeso pesado.

 A lo ancho del carro inferior  A lo largo del carro inferior	Extremo del balancín (bulón del cazo) en relación con el nivel del suelo	Alcance desde el centro de la máquina (u = apoyo arriba/d = apoyo abajo)																																										
		1,5 m				3 m				4,5 m				6 m				7,5 m				Max.				Max.																		
		u	d	u	d	u	d	u	d	u	d	u	d	u	d	u	d	u	d	u	d	u	d	u	d																			
5,0 m pluma monobloque 2,6 m balancín Hoja trasera	7,5 m	-	-	-	-	-	-	-	-	-	-	-	-	-	-	-	-	-	-	-	-	-	-	-	-	3,4*	3,4*	3,4*	3,4*	5,0														
	6 m	-	-	-	-	-	-	-	-	-	-	-	-	-	-	-	-	-	-	-	-	-	-	-	-	-	-	-	-	2,4	2,7	2,9*	2,9*	6,4										
	4,5 m	-	-	-	-	-	-	-	-	-	4,1	4,6*	4,6*	4,6*	2,6	3,0	4,2*	4,2*	-	-	-	-	-	-	-	-	-	-	-	-	1,9	2,2	2,8*	2,8*	7,2									
	3 m	-	-	-	-	-	-	-	-	-	3,8	4,3	5,9*	5,9*	2,5	2,8	4,1	4,8*	1,7	2,0	2,9	3,3*	1,7	1,9	2,8*	2,8*	2,8*	2,8*	2,8*	2,8*	2,8*	2,8*	7,6											
	1,5 m	-	-	-	-	-	-	-	-	-	3,5	4,0	6,1	7,2*	2,3	2,7	4,0	5,4*	1,7	1,9	2,8	4,1*	1,6	1,9	2,7	2,7	3,0*	3,0*	3,0*	3,0*	7,6													
	0 m	-	-	-	-	5,9	6,2*	6,2*	6,2*	3,3	3,8	5,9	8,0*	2,2	2,6	3,8	5,8*	-	-	-	-	-	-	-	-	-	-	-	-	-	1,7	1,9	2,8	3,4*	7,4									
	-1,5 m	6,0*	6,0*	6,0*	6,0*	5,9	7,0	10,5*	10,5*	3,3	3,8	5,8	8,1*	2,2	2,5	3,8	5,9*	-	-	-	-	-	-	-	-	-	-	-	-	-	1,9	2,1	3,2	4,1*	6,9									
	-3 m	-	-	-	-	6,1	7,1	10,6*	10,6*	3,3	3,8	5,9	7,2*	-	-	-	-	-	-	-	-	-	-	-	-	-	-	-	-	-	2,3	2,7	4,0	5,1*	5,9									
-4,5 m	-	-	-	-	-	-	-	-	-	-	-	-	-	-	-	-	-	-	-	-	-	-	-	-	-	-	-	-	-	-	-	-	-	-										
5,0 m pluma monobloque 3,1 m balancín Hoja trasera	7,5 m	-	-	-	-	-	-	-	-	-	-	-	-	-	-	-	-	-	-	-	-	-	-	-	-	-	-	-	-	-	-	-	2,6*	2,6*	2,6*	2,6*	5,7							
	6 m	-	-	-	-	-	-	-	-	-	-	-	-	-	-	-	-	-	-	-	-	-	-	-	-	-	-	-	-	-	-	-	-	2,1	2,4	2,4*	2,4*	6,9						
	4,5 m	-	-	-	-	-	-	-	-	-	-	-	-	-	-	-	-	-	-	-	-	-	-	-	-	-	-	-	-	-	-	-	-	-	1,7	2,0	2,3*	2,3*	7,7					
	3 m	-	-	-	-	7,2	7,7*	7,7*	7,7*	3,9	4,4	5,3*	5,3*	2,5	2,9	4,1	4,4*	1,7	2,0	2,9	4,0*	1,5	1,8	2,3*	2,3*	2,3*	2,3*	2,3*	2,3*	2,3*	2,3*	2,3*	2,3*	2,3*	8,0									
	1,5 m	-	-	-	-	-	-	-	-	-	3,6	4,1	6,1	6,8*	2,4	2,7	4,0	5,1*	1,7	1,9	2,8	4,3*	1,5	1,7	2,4*	2,4*	2,4*	2,4*	2,4*	2,4*	2,4*	2,4*	2,4*	2,4*	2,4*	8,1								
	0 m	-	-	-	-	5,9	6,6*	6,6*	6,6*	3,3	3,8	5,9	7,8*	2,2	2,6	3,8	5,7*	1,6	1,9	2,8	4,5*	1,5	1,7	2,6	2,7*	2,7*	2,7*	2,7*	2,7*	2,7*	2,7*	2,7*	2,7*	2,7*	2,7*	7,9								
	-1,5 m	5,3*	5,3*	5,3*	5,3*	5,8	6,9	9,6*	9,6*	3,2	3,7	5,8	8,1*	2,2	2,5	3,8	5,9*	-	-	-	-	-	-	-	-	-	-	-	-	-	-	-	-	-	-	1,6	1,9	2,8	3,1*	7,4				
	-3 m	9,0*	9,0*	9,0*	9,0*	5,9	7,0	11,3*	11,3*	3,2	3,7	5,8	7,6*	2,2	2,5	3,8	5,4*	-	-	-	-	-	-	-	-	-	-	-	-	-	-	-	-	-	-	2,0	2,3	3,4	4,2*	6,5				
-4,5 m	-	-	-	-	6,2	7,3	8,6*	8,6*	3,4	3,9	5,7*	5,7*	-	-	-	-	-	-	-	-	-	-	-	-	-	-	-	-	-	-	-	-	-	-	3,0	3,4	4,8*	4,8*	4,9					
5,0 m pluma monobloque 2,95 m balancín para bivalva Hoja trasera	7,5 m	-	-	-	-	-	-	-	-	-	-	-	-	-	-	-	-	-	-	-	-	-	-	-	-	-	-	-	-	-	-	-	-	-	3,2*	2,1	3,2*	3,2*	5,6					
	6 m	-	-	-	-	-	-	-	-	-	-	-	-	-	-	-	-	-	-	-	-	-	-	-	-	-	-	-	-	-	-	-	-	-	-	2,4	1,5	2,8*	2,8*	6,8				
	4,5 m	-	-	-	-	-	-	-	-	-	-	-	-	-	-	-	-	-	-	-	-	-	-	-	-	-	-	-	-	-	-	-	-	-	-	-	2,0	1,3	3,1*	3,1*	7,6			
	3 m	-	-	-	-	-	-	-	-	-	-	-	-	-	-	-	-	-	-	-	-	-	-	-	-	-	-	-	-	-	-	-	-	-	-	-	1,8	1,3	3,1	4,4*	8,0			
	1,5 m	-	-	-	-	-	-	-	-	-	3,8	2,4	6,4	7,2*	2,6	1,7	4,2	5,5*	1,9	1,2	3,1	4,7*	1,7	1,1	2,8	2,8*	2,8*	2,8*	2,8*	2,8*	2,8*	2,8*	2,8*	2,8*	2,8*	2,8*	2,8*	8,0						
	0 m	-	-	-	-	6,1*	3,5	6,1*	6,1*	3,6	2,2	6,1	8,2*	2,5	1,5	4,1	6,0*	1,9	1,2	3,0	4,9*	1,8	1,1	2,8	3,0*	3,0*	3,0*	3,0*	3,0*	3,0*	3,0*	3,0*	3,0*	3,0*	3,0*	3,0*	3,0*	7,8						
	-1,5 m	5,3*	5,3*	5,3*	5,3*	6,2	3,5	9,6*	9,6*	3,5	2,1	6,0	8,4*	2,4	1,5	4,0	6,2*	-	-	-	-	-	-	-	-	-	-	-	-	-	-	-	-	-	-	-	-	1,9	1,2	3,1	3,5*	7,3		
	-3 m	9,3*	9,3*	9,3*	9,3*	6,3	3,6	11,4*	11,4*	3,5	2,1	6,1	7,8*	2,5	1,5	4,1	5,6*	-	-	-	-	-	-	-	-	-	-	-	-	-	-	-	-	-	-	-	-	2,3	1,4	3,8	4,5*	6,4		
-4,5 m	-	-	-	-	-	-	-	-	-	3,7	2,3	5,6*	5,6*	-	-	-	-	-	-	-	-	-	-	-	-	-	-	-	-	-	-	-	-	-	-	-	3,6	2,2	5,4*	5,4*	4,6			
5,1 m Pluma de 2 piezas 2,0 m balancín Hoja dozer delantera Estabilizadores traseros	7,5 m	-	-	-	-	-	-	-	-	-	-	-	-	-	-	-	-	-	-	-	-	-	-	-	-	-	-	-	-	-	-	-	-	-	-	4,7	5,2*	5,3*	5,2*	4,3				
	6 m	-	-	-	-	-	-	-	-	-	-	-	-	-	-	-	-	-	-	-	-	-	-	-	-	-	-	-	-	-	-	-	-	-	-	-	2,9	4,4*	4,4*	4,4*	5,8			
	4,5 m	-	-	-	-	7,5*	7,4*	7,5*	7,4*	4,3	5,5*	5,6*	5,5*	2,7	4,6	4,2	4,9*	-	-	-	-	-	-	-	-	-	-	-	-	-	-	-	-	-	-	-	-	2,3	3,9	3,5	4,2*	6,7		
	3 m	-	-	-	-	-	-	-	-	-	3,9	6,8*	6,4	6,8*	2,6	4,5	4,1	5,3*	-	-	-	-	-	-	-	-	-	-	-	-	-	-	-	-	-	-	-	-	2,0	3,4	3,2	4,2*	7,1	
	1,5 m	-	-	-	-	-	-	-	-	-	3,7	6,7	6,1	8,0*	2,5	4,4	4,0	5,9*	-	-	-	-	-	-	-	-	-	-	-	-	-	-	-	-	-	-	-	-	1,9	3,3	3,0	4,4*	7,2	
	0 m	-	-	-	-	-	-	-	-	-	3,6	6,5	5,9	8,4*	2,4	4,3	3,9	6,1*	-	-	-	-	-	-	-	-	-	-	-	-	-	-	-	-	-	-	-	-	2,0	3,5	3,2	5,0*	7,0	
	-1,5 m	-	-	-	-	6,5	10,4	10,4*	10,4*	3,5	6,5	5,9	8,0*	2,4	4,3	3,9	5,8*	-	-	-	-	-	-	-	-	-	-	-	-	-	-	-	-	-	-	-	-	-	2,3	3,9	3,6	5,3*	6,4	
	-3 m	-	-	-	-	-	-	-	-	-	-	-	-	-	-	-	-	-	-	-	-	-	-	-	-	-	-	-	-	-	-	-	-	-	-	-	-	-	-	-	-	-		
-4,5 m	-	-	-	-	-	-	-	-	-	-	-	-	-	-	-	-	-	-	-	-	-	-	-	-	-	-	-	-	-	-	-	-	-	-	-	-	-	-	-	-				
5,0 m pluma monobloque 2,95 m balancín para bivalva Hoja dozer delantera Estabilizadores traseros	7,5 m	-	-	-	-	-	-	-	-	4,4*	4,4*	4,4*	4,4*	-	-	-	-	-	-	-	-	-	-	-	-	-	-	-	-	-	-	-	-	-	-	-	3,7	4,0*	4,0*	4,0*	5,0			
	6 m	-	-	-	-	-	-	-	-	4,2*	4,2*	4,2*	4,2*	2,8	4,3*	4,3*	4,3*	-	-	-	-	-	-	-	-	-	-	-	-	-	-	-	-	-	-	-	-	2,5	3,5*	3,5*	3,5*	6,4		
	4,5 m	-	-	-	-	-	-	-	-	4,3	5,0*	5,0*	5,0*	2,8	4,5*	4,3	4,5*	-	-	-	-	-	-	-	-	-	-	-	-	-	-	-	-	-	-	-	-	-	2,0	3,3*	3,2	3,3*	7,2	
	3 m	-	-	-	-	-	-	-	-	4,0	6,3*	6,3*	6,3*	2,6	4,5	4,1	5,0*	1,8	3,2	2,9	3,8*	1,8	3,1	2,9	3,3*	3,3*	3,3*	3,3*	3,3*	3,3*	3,3*	3,3*	3,3*	3,3*	3,3*	3,3*	3,3*	3,3*	3,3*	3,3*	7,6			
	1,5 m	-	-	-	-	-	-	-	-	3,7	6,7	6,1	7,6*	2,5	4,3	4,0	5,6*	1,8	3,1	2,9	4,7*	1,7	3,0	2,8	3,5*	3,5*	3,5*	3,5*	3,5*	3,5*	3,5*	3,5*	3,5*	3,5*	3,5*	3,5*	3,5*	3,5*	3,5*	3,5*	3,5*	7,7		
	0 m	-	-	-	-	-	-	-	-	3,5	6,5	5,9	8,3*	2,4	4,2	3,9	6,0*	-	-	-	-	-	-	-	-	-	-	-	-	-	-	-	-	-	-	-	-	-	-	1,8	3,1	2,9	3,9*	7,4
	-1,5 m	-	-	-	-	6,3	9,4*	9,4*	9,4*	3,5	6,4	5,8	8,2*	2,4	4,2	3,8	6,0*	-	-	-	-	-	-	-	-	-	-	-	-	-	-	-	-	-	-	-	-	-	-	2,0	3,5	3,2	4,6*	6,9
	-3 m	-	-	-	-	-	-	-	-	3,6	6,5	5,9	7,2*	-	-	-	-	-	-	-	-	-	-	-	-	-	-	-	-	-	-	-	-	-	-	-	-	-	-	2,7	4,8	4,4	5,6*	5,5
-4,5 m	-	-	-	-	-	-	-	-	-	-	-	-	-	-	-	-	-	-	-	-	-	-	-	-	-	-	-	-	-	-	-	-	-	-	-	-	-	-	-	-	-			
5,1 m Pluma de 2 piezas 2,45m balancín Hoja dozer delantera Estabilizadores traseros	7,5 m	-	-	-	-	-	-	-	-	-	-	-	-	-	-	-	-	-	-	-	-	-	-	-	-	-	-	-	-	-	-	-	-	-	-	-	-	3,5	3,7*	3,7*	3,7*	5,2		
	6 m	-	-	-	-	-																																						

CAPACIDAD DE ELEVACIÓN

En el extremo del balancín, sin cazo ni enganche rápido. Unidad: 1.000 kg.

Para calcular la capacidad de elevación incluyendo el cazo y el enganche rápido, descuenta simplemente el peso de estos componentes de los valores que ofrecemos a continuación. Con contrapeso pesado.

 A lo ancho del carro inferior  A lo largo del carro inferior	Extremo del balancín (bulón del cazo) en relación con el nivel del suelo	Alcance desde el centro de la máquina (u = apoyo arriba/d = apoyo abajo)																				Max.							
		1,5 m		3 m		4,5 m		6 m		7,5 m		Max.																	
		u	d	u	d	u	d	u	d	u	d	u	d	u	d	u	d	u	d	u	d								
5,1 m Pluma de 2 piezas 3,1m balancín	7,5 m	-	-	-	-	-	-	-	-	-	-	-	-	-	-	-	-	-	-	-	2,9	2,9*	2,9*	2,9*	5,9				
	6 m	-	-	-	-	-	-	-	-	-	-	-	2,9	3,7*	3,7*	3,7*	-	-	-	-	2,1	2,6*	2,6*	2,6*	7,1				
	4,5 m	-	-	-	-	-	-	-	4,2*	4,2*	4,2*	4,2*	2,8	4,0*	4,0*	4,0*	1,9	3,1	3,0	3,5*	1,7	2,5*	2,5*	2,5*	7,8				
	3 m	-	-	-	-	-	-	-	4,1	5,6*	5,6*	5,6*	2,6	4,3	4,2	4,6*	1,8	3,0	2,9	4,1*	1,6	2,5*	2,5*	2,5*	8,2				
	1,5 m	-	-	-	-	-	-	-	3,7	6,4	6,1	7,0*	2,5	4,1	4,0	5,3*	1,8	2,9	2,8	4,4*	1,5	2,5	2,4	2,6*	8,3				
Hoja dozer delantera Estabilizadores traseros	0 m	-	-	-	-	5,2*	5,2*	5,2*	5,2*	3,5	6,1	5,9	8,0*	2,4	4,0	3,8	5,8*	1,7	2,9	2,8	4,6*	1,5	2,6	2,5	2,9*	8,1			
	-1,5 m	-	-	-	-	6,2	8,3*	8,3*	8,3*	3,4	6,0	5,8	8,2*	2,3	3,9	3,8	6,0*	1,7	2,9	2,8	3,8*	1,7	2,8	2,7	3,3*	7,6			
	-3 m	-	-	-	-	6,3	11,3*	11,3*	11,3*	3,4	6,1	5,8	7,7*	2,3	3,9	3,8	5,5*	-	-	-	-	2,0	3,4	3,3	4,3*	6,7			
	-4,5 m	-	-	-	-	-	-	-	-	-	-	-	-	-	-	-	-	-	-	-	-	-	-	-	-	-	-		
	7,5 m	-	-	-	-	-	-	-	-	-	-	-	-	-	-	-	-	-	-	-	-	-	-	-	-	-	-		
5,1 m Pluma de 2 piezas Balancín para bivalva de 2,95 m Hoja dozer delantera Estabilizadores traseros	7,5 m	-	-	-	-	-	-	-	-	-	-	-	-	-	-	-	-	-	-	-	-	-	-	-	3,2	3,5*	3,5*	3,5*	5,8
	6 m	-	-	-	-	-	-	-	-	-	-	-	3,1	4,1*	4,1*	4,1*	-	-	-	-	2,4	3,1*	3,1*	3,1*	7,0				
	4,5 m	-	-	-	-	-	-	-	4,6	4,7*	4,7*	4,7*	3,0	4,4*	4,4*	4,4*	2,1	3,5	3,2	3,9*	2,0	2,9*	2,9*	2,9*	7,7				
	3 m	-	-	-	-	-	-	-	4,3	6,1*	6,1*	6,1*	2,9	4,8	4,4	5,0*	2,1	3,4	3,2	4,5*	1,8	2,9*	2,8	2,9*	8,1				
	1,5 m	-	-	-	-	-	-	-	4,0	7,0	6,4	7,5*	2,7	4,6	4,2	5,7*	2,0	3,3	3,1	4,8*	1,8	3,0	2,7	3,0*	8,2				
0 m	-	-	-	-	-	-	-	3,8	6,8	6,1	8,4*	2,6	4,5	4,1	6,2*	2,0	3,3	3,0	5,0*	1,8	3,0	2,8	3,2*	8,0					
-1,5 m	-	-	-	-	6,5	8,2*	8,2*	8,2*	3,7	6,7	6,1	8,5*	2,6	4,4	4,0	6,3*	-	-	-	-	2,0	3,3	3,0	3,7*	7,5				
-3 m	-	-	-	-	6,6	11,5*	11,5*	11,5*	3,7	6,7	6,1	7,9*	2,6	4,4	4,1	5,7*	-	-	-	-	2,4	4,0	3,7	4,8*	6,5				
-4,5 m	-	-	-	-	-	-	-	-	-	-	-	-	-	-	-	-	-	-	-	-	-	-	-	-	-	-			
5,1 m Pluma de 2 piezas 2,0 m balancín Estabilizadores delanteros y traseros	7,5 m	-	-	-	-	-	-	-	-	-	-	-	-	-	-	-	-	-	-	-	-	-	-	-	4,7	5,2*	5,3*	5,2*	4,3
	6 m	-	-	-	-	-	-	-	4,5	4,8*	4,8*	4,8*	-	-	-	-	-	-	-	-	2,9	4,4*	4,4*	4,4*	5,8				
	4,5 m	-	-	-	-	7,5*	7,4*	7,5*	7,4*	4,3	5,5*	5,6*	5,5*	2,8	4,9*	4,2	4,9*	-	-	-	2,3	4,2*	3,5	4,2*	6,7				
	3 m	-	-	-	-	-	-	-	4,0	6,8*	6,3	6,8*	2,7	5,3*	4,1	5,3*	-	-	-	-	2,0	4,2*	3,1	4,2*	7,1				
	1,5 m	-	-	-	-	-	-	-	3,7	8,0*	6,0	8,0*	2,5	5,6	4,0	5,9*	-	-	-	-	1,9	4,2	3,0	4,4*	7,2				
0 m	-	-	-	-	-	-	-	3,6	8,4*	5,9	8,4*	2,5	5,5	3,9	6,1*	-	-	-	-	2,0	4,4	3,1	5,0*	7,0					
-1,5 m	-	-	-	-	6,6	10,4	10,4*	10,4*	3,6	8,0	5,9	8,0*	2,5	5,5	3,9	5,8*	-	-	-	2,3	5,1	3,6	5,3*	6,4					
-3 m	-	-	-	-	-	-	-	-	-	-	-	-	-	-	-	-	-	-	-	-	-	-	-	-	-	-	-	-	
-4,5 m	-	-	-	-	-	-	-	-	-	-	-	-	-	-	-	-	-	-	-	-	-	-	-	-	-	-	-	-	-
5,1 m Pluma de 2 piezas 2,45m balancín Estabilizadores delanteros y traseros	7,5 m	-	-	-	-	-	-	-	4,4*	4,4*	4,4*	4,4*	-	-	-	-	-	-	-	-	3,8	4,0*	4,0*	4,0*	5,0				
	6 m	-	-	-	-	-	-	-	4,2*	4,2*	4,2*	4,2*	2,8	4,3*	4,3	4,3*	-	-	-	-	2,5	3,5*	3,5*	3,5*	6,4				
	4,5 m	-	-	-	-	-	-	-	4,4	5,0*	5,0*	5,0*	2,8	4,5*	4,3	4,5*	-	-	-	-	2,1	3,3*	3,2	3,3*	7,2				
	3 m	-	-	-	-	-	-	-	4,0	6,3*	6,3*	6,3*	2,7	5,0*	4,1	5,0*	1,9	3,8*	2,9	3,8*	1,8	3,3*	2,9	3,3*	7,6				
	1,5 m	-	-	-	-	-	-	-	3,7	7,6*	6,0	7,6*	2,5	5,6	3,9	5,6*	1,8	4,0	2,8	4,7*	1,8	3,5*	2,8	3,5*	7,7				
0 m	-	-	-	-	-	-	-	3,6	8,3*	5,9	8,3*	2,4	5,5	3,8	6,0*	-	-	-	-	1,8	3,9*	2,8	3,9*	7,4					
-1,5 m	-	-	-	-	6,4	9,4*	9,4*	9,4*	3,5	8,2*	5,8	8,2*	2,4	5,5	3,8	6,0*	-	-	-	2,0	4,5	3,2	4,6*	6,9					
-3 m	-	-	-	-	-	-	-	3,6	7,2*	5,9	7,2*	-	-	-	-	-	-	-	-	2,7	5,6*	4,3	5,6*	5,5					
-4,5 m	-	-	-	-	-	-	-	-	-	-	-	-	-	-	-	-	-	-	-	-	-	-	-	-	-	-	-	-	-
5,1 m Pluma de 2 piezas 2,6m balancín Estabilizadores delanteros y traseros	7,5 m	-	-	-	-	-	-	-	-	-	-	-	-	-	-	-	-	-	-	-	-	-	-	-	3,5	3,7*	3,7*	3,7*	5,2
	6 m	-	-	-	-	-	-	-	-	-	-	-	2,9	4,1*	4,1*	4,1*	-	-	-	-	2,4	3,2*	3,2*	3,2*	6,5				
	4,5 m	-	-	-	-	-	-	-	4,4	4,8*	4,8*	4,8*	2,8	4,4*	4,3	4,4*	-	-	-	-	2,0	3,1*	3,1	3,1*	7,3				
	3 m	-	-	-	-	-	-	-	4,0	6,2*	6,2*	6,2*	2,7	4,9*	4,1	4,9*	1,9	4,0	2,9	4,3*	1,8	3,1*	2,8	3,1*	7,7				
	1,5 m	-	-	-	-	-	-	-	3,7	7,5*	6,1	7,5*	2,5	5,5*	3,9	5,5*	1,8	4,0	2,8	4,6*	1,7	3,3*	2,7	3,3*	7,8				
0 m	-	-	-	-	4,7*	4,7*	4,7*	4,7*	3,5	8,2*	5,8	8,2*	2,4	5,5	3,8	6,0*	1,8	3,9	2,8	4,3*	1,7	3,6*	2,7	3,6*	7,6				
-1,5 m	-	-	-	-	6,3	9,1*	9,1*	9,1*	3,5	8,2*	5,8	8,2*	2,4	5,4	3,8	6,0*	-	-	-	1,9	4,3*	3,1	4,3*	7,0					
-3 m	-	-	-	-	-	-	-	3,6	7,3*	5,9	7,3*	-	-	-	-	-	-	-	-	2,5	5,2*	3,9	5,2*	5,9					
-4,5 m	-	-	-	-	-	-	-	-	-	-	-	-	-	-	-	-	-	-	-	-	-	-	-	-	-	-	-	-	-
5,1 m Pluma de 2 piezas 3,1m balancín Estabilizadores delanteros y traseros	7,5 m	-	-	-	-	-	-	-	-	-	-	-	-	-	-	-	-	-	-	-	-	-	-	-	2,9	2,9*	2,9*	2,9*	5,9
	6 m	-	-	-	-	-	-	-	-	-	-	-	2,9	3,7*	3,7*	3,7*	-	-	-	-	2,1	2,6*	2,6*	2,6*	7,1				
	4,5 m	-	-	-	-	-	-	-	4,2*	4,2*	4,2*	4,2*	2,8	4,0*	4,0*	4,0*	1,9	3,5*	3,0	3,5*	1,8	2,5*	2,5*	2,5*	7,8				
	3 m	-	-	-	-	-	-	-	4,1	5,6*	5,6*	5,6*	2,7	4,6*	4,1	4,6*	1,9	4,1	2,9	4,1*	1,6	2,5*	2,5*	2,5*	8,2				
	1,5 m	-	-	-	-	-	-	-	3,8	7,0*	6,1	7,0*	2,5	5,3*	4,0	5,3*	1,8	4,0	2,8	4,4*	1,5	2,6*	2,4	2,6*	8,3				
0 m	-	-	-	-	5,2*	5,2*	5,2*	5,2*	3,5	8,0*	5,8	8,0*	2,4	5,5	3,8	5,8*	1,7	3,9	2,8	4,6*	1,6	2,9*	2,5	2,9*	8,1				
-1,5 m	-	-	-	-	6,3	8,3*	8,3*	8,3*	3,4	8,2*	5,7	8,2*	2,3	5,4	3,7	6,0*	1,7	3,8*	2,7	3,8*	1,7	3,3*	2,7	3,3*	7,6				
-3 m	-	-	-	-	6,4	11,3*	11,3*	11,3*	3,5	7,7*	5,8	7,7*	2,3	5,4	3,8	5,5*	-	-	-	2,1	4,3*	3,3	4,3*	6,7					
-4,5 m	-	-	-	-	-	-	-	-	-	-	-	-	-	-	-	-	-	-	-	-	-	-	-	-	-	-	-	-	-

Notas:



1. Presión de trabajo con refuerzo de potencia = 36 MPa.
2. Los valores ofrecidos anteriormente cumplen con la norma ISO 10 567. No exceden el 87% de la capacidad de elevación hidráulica o el 75% de la carga de vuelco con la máquina sobre suelo firme y horizontal.
3. Las capacidades de carga identificadas con un asterisco (*) están limitadas por la capacidad de elevación hidráulica de la máquina en lugar de la carga de vuelco.

ESPECIFICACIONES.

CAPACIDAD DE ELEVACIÓN

En el extremo del balancín, sin cazo ni enganche rápido. Unidad: 1.000 kg.

Para calcular la capacidad de elevación incluyendo el cazo y el enganche rápido, descuenta simplemente el peso de estos componentes de los valores que ofrecemos a continuación. Con contrapeso pesado.

 A lo ancho del carro inferior  A lo largo del carro inferior	Extremo del balancín (bulón del cazo) en relación con el nivel del suelo	Alcance desde el centro de la máquina (u = apoyo arriba/d = apoyo abajo)																												
		1,5 m		3 m		4,5 m		6 m		7,5 m		Max.				Max.														
		u	d	u	d	u	d	u	d	u	d	u	d	u	d		u	d	u	d	u	d	u	d						
5,1 m Pluma de 2 piezas Balancín para bivalva de 2,95 m Estabilizadores delanteros y traseros	7,5 m	-	-	-	-	-	-	-	-	-	-	-	-	-	-	-	-	-	-	-	-	-	-	-	3,2	3,5*	3,5*	3,5*	5,8	
	6 m	-	-	-	-	-	-	-	-	-	-	-	-	3,1	4,1*	4,1*	4,1*	-	-	-	-	-	-	-	2,4	3,1*	3,1*	3,1*	7,0	
	4,5 m	-	-	-	-	-	-	-	4,7	4,7*	4,7*	4,7*	3,1	4,4*	4,4*	4,4*	2,2	3,9*	3,2	3,9*	2,0	2,9*	2,9*	2,9*	2,0	2,9*	2,9*	2,9*	7,7	
	3 m	-	-	-	-	-	-	-	4,4	6,1*	6,1*	6,1*	2,9	5,0*	4,4	5,0*	2,1	4,3	3,1	4,5*	1,9	2,9*	2,8	2,9*	1,9	2,9*	2,8	2,9*	8,1	
	1,5 m	-	-	-	-	-	-	-	4,0	7,5*	6,4	7,5*	2,8	5,7*	4,2	5,7*	2,0	4,2	3,1	4,8*	1,8	3,0*	2,7	3,0*	1,8	3,0*	2,7	3,0*	8,2	
	0 m	-	-	-	-	-	-	-	3,8	8,4*	6,1	8,4*	2,6	5,7	4,1	6,2*	2,0	4,2	3,0	5,0*	1,8	3,2*	2,8	3,2*	2,0	3,7*	3,0	3,7*	7,5	
	-1,5 m	-	-	-	-	6,6	8,2*	8,2*	8,2*	3,7	8,5*	6,0	8,5*	2,6	5,7	4,0	6,3*	-	-	-	-	2,0	3,7*	3,0	3,7*	2,0	3,7*	3,0	3,7*	7,5
	-3 m	-	-	-	-	6,7	11,5*	11,5*	11,5*	3,8	7,9*	6,1	7,9*	2,6	5,7	4,0	5,7*	-	-	-	-	2,4	4,8*	3,6	4,8*	2,4	4,8*	3,6	4,8*	6,5
-4,5 m	-	-	-	-	-	-	-	-	-	-	-	-	-	-	-	-	-	-	-	-	-	-	-	-	-	-	-	-	-	
5,1 m Pluma de 2 piezas 2,0 m balancín Hoja trasera	7,5 m	-	-	-	-	-	-	-	-	-	-	-	-	-	-	-	-	-	-	-	-	-	-	-	-	4,5	5,0	5,3*	5,2*	4,3
	6 m	-	-	-	-	-	-	-	4,2	4,8	4,8*	4,8*	-	-	-	-	-	-	-	-	-	-	-	-	-	2,7	3,1	4,4*	4,4*	5,8
	4,5 m	-	-	-	-	7,5*	7,4*	7,5*	7,4*	4,0	4,6	5,6*	5,5*	2,6	2,9	4,2	4,9*	-	-	-	-	-	-	-	-	2,1	2,4	3,5	4,2*	6,7
	3 m	-	-	-	-	-	-	-	3,7	4,2	6,3	6,8*	2,5	2,8	4,1	5,3*	-	-	-	-	-	-	-	-	-	1,9	2,1	3,1	4,2*	7,1
	1,5 m	-	-	-	-	-	-	-	3,5	4,0	6,0	8,0*	2,3	2,7	4,0	5,9*	-	-	-	-	-	-	-	-	-	1,8	2,1	3,0	4,4*	7,2
	0 m	-	-	-	-	-	-	-	3,3	3,8	5,9	8,4*	2,3	2,6	3,9	6,1*	-	-	-	-	-	-	-	-	-	1,9	2,1	3,1	5,0*	7,0
	-1,5 m	-	-	-	-	6,1	7,2	10,4*	10,4*	3,3	3,8	5,9	8,0*	2,3	2,6	3,9	5,8*	-	-	-	-	2,1	2,4	3,6	5,3*	2,1	2,4	3,6	5,3*	6,4
	-3 m	-	-	-	-	-	-	-	-	-	-	-	-	-	-	-	-	-	-	-	-	-	-	-	-	-	-	-	-	-
-4,5 m	-	-	-	-	-	-	-	-	-	-	-	-	-	-	-	-	-	-	-	-	-	-	-	-	-	-	-	-	-	-
5,1 m Pluma de 2 piezas 2,45m balancín Hoja trasera	7,5 m	-	-	-	-	-	-	-	4,3	4,4*	4,4*	4,4*	-	-	-	-	-	-	-	-	-	-	-	-	-	3,5	4,0	4,0*	4,0*	5,0
	6 m	-	-	-	-	-	-	-	4,2*	4,2*	4,2*	4,2*	2,7	3,0	4,3	4,3*	-	-	-	-	-	-	-	-	2,4	2,7	3,5*	3,5*	6,4	
	4,5 m	-	-	-	-	-	-	-	4,1	4,6	5,0*	5,0*	2,6	2,9	4,3	4,5*	-	-	-	-	-	-	-	-	1,9	2,2	3,2	3,3*	7,2	
	3 m	-	-	-	-	-	-	-	3,8	4,3	6,3*	6,3*	2,5	2,8	4,1	5,0*	1,7	2,0	2,9	3,8*	1,7	1,9	2,9	3,3*	1,7	1,9	2,9	3,3*	7,6	
	1,5 m	-	-	-	-	-	-	-	3,5	4,0	6,1	7,6*	2,3	2,7	3,9	5,6*	1,7	1,9	2,8	4,7*	1,6	1,9	2,8	3,5*	1,6	1,9	2,8	3,5*	7,7	
	0 m	-	-	-	-	-	-	-	3,3	3,8	5,9	8,3*	2,2	2,6	3,8	6,0*	-	-	-	-	-	-	-	-	-	1,7	1,9	2,8	3,9*	7,4
	-1,5 m	-	-	-	-	5,9	7,0	9,4*	9,4*	3,3	3,8	5,8	8,2*	2,2	2,5	3,8	6,0*	-	-	-	-	1,9	2,1	3,2	4,6*	1,9	2,1	3,2	4,6*	6,9
	-3 m	-	-	-	-	-	-	-	3,3	3,8	5,9	7,2*	-	-	-	-	-	-	-	-	-	-	-	-	-	2,5	2,9	4,3	5,6*	5,5
-4,5 m	-	-	-	-	-	-	-	-	-	-	-	-	-	-	-	-	-	-	-	-	-	-	-	-	-	-	-	-	-	-
5,1 m Pluma de 2 piezas 2,6m balancín Hoja trasera	7,5 m	-	-	-	-	-	-	-	-	-	-	-	-	-	-	-	-	-	-	-	-	-	-	-	3,3	3,7*	3,7*	3,7*	5,2	
	6 m	-	-	-	-	-	-	-	-	-	-	-	-	2,7	3,0	4,1*	4,1*	-	-	-	-	-	-	-	2,3	2,6	3,2*	3,2*	6,5	
	4,5 m	-	-	-	-	-	-	-	4,1	4,7	4,8*	4,8*	2,6	2,9	4,3	4,4*	-	-	-	-	-	-	-	-	1,8	2,1	3,1	3,1*	7,3	
	3 m	-	-	-	-	-	-	-	3,8	4,3	6,2*	6,2*	2,5	2,8	4,1	4,9*	1,7	2,0	2,9	4,3*	1,6	1,9	2,8	3,1*	1,6	1,9	2,8	3,1*	7,7	
	1,5 m	-	-	-	-	-	-	-	3,5	4,0	6,1	7,5*	2,3	2,7	3,9	5,5*	1,7	1,9	2,8	4,6*	1,6	1,8	2,7	3,3*	1,6	1,8	2,7	3,3*	7,8	
	0 m	-	-	-	-	4,7*	4,7*	4,7*	4,7*	3,3	3,8	5,8	8,2*	2,2	2,5	3,8	6,0*	1,6	1,9	2,8	4,3*	1,6	1,8	2,7	3,6*	1,6	1,8	2,7	3,6*	7,6
	-1,5 m	-	-	-	-	5,9	7,0	9,1*	9,1*	3,2	3,7	5,8	8,2*	2,2	2,5	3,8	6,0*	-	-	-	-	1,8	2,0	3,1	4,3*	1,8	2,0	3,1	4,3*	7,0
	-3 m	-	-	-	-	-	-	-	3,3	3,8	5,9	7,3*	-	-	-	-	-	-	-	-	-	-	-	-	-	2,3	2,6	3,9	5,2*	5,9
-4,5 m	-	-	-	-	-	-	-	-	-	-	-	-	-	-	-	-	-	-	-	-	-	-	-	-	-	-	-	-	-	-
5,1 m Pluma de 2 piezas 3,1m balancín Hoja trasera	7,5 m	-	-	-	-	-	-	-	-	-	-	-	-	-	-	-	-	-	-	-	-	-	-	-	2,7	2,9*	2,9*	2,9*	5,9	
	6 m	-	-	-	-	-	-	-	-	-	-	-	-	2,7	3,1	3,7*	3,7*	-	-	-	-	-	-	-	2,0	2,2	2,6*	2,6*	7,1	
	4,5 m	-	-	-	-	-	-	-	4,2	4,2*	4,2*	4,2*	2,6	3,0	4,0*	4,0*	1,8	2,0	3,0	3,5*	1,6	1,9	2,5*	2,5*	1,6	1,9	2,5*	2,5*	7,8	
	3 m	-	-	-	-	-	-	-	3,9	4,4	5,6*	5,6*	2,5	2,8	4,1	4,6*	1,7	2,0	2,9	4,1*	1,5	1,7	2,5*	2,5*	1,5	1,7	2,5*	2,5*	8,2	
	1,5 m	-	-	-	-	-	-	-	3,5	4,0	6,1	7,0*	2,3	2,7	4,0	5,3*	1,7	1,9	2,8	4,4*	1,4	1,6	2,4	2,6*	1,4	1,6	2,4	2,6*	8,3	
	0 m	-	-	-	-	5,2*	5,2*	5,2*	5,2*	3,3	3,8	5,8	8,0*	2,2	2,5	3,8	5,8*	1,6	1,8	2,8	4,6*	1,4	1,6	2,5	2,9*	1,4	1,6	2,5	2,9*	8,1
	-1,5 m	-	-	-	-	5,8	6,9	8,3*	8,3*	3,2	3,7	5,7	8,2*	2,1	2,5	3,7	6,0*	1,6	1,8	2,7	3,8*	1,6	1,8	2,7	3,3*	1,6	1,8	2,7	3,3*	7,6
	-3 m	-	-	-	-	5,9	7,0	11,3*	11,3*	3,2	3,7	5,8	7,7*	2,2	2,5	3,8	5,5*	-	-	-	-	1,9	2,2	3,3	4,3*	1,9	2,2	3,3	4,3*	6,7
-4,5 m	-	-	-	-	-	-	-	-	-	-	-	-	-	-	-	-	-	-	-	-	-	-	-	-	-	-	-	-	-	-
5,1 m Pluma de 2 piezas Balancín para bivalva de 2,95 m Hoja trasera	7,5 m	-	-	-	-	-	-	-	-	-	-	-	-	-	-	-	-	-	-	-	-	-	-	-	3,0	3,4	3,5*	3,5*	5,8	
	6 m	-	-	-	-	-	-	-	-	-	-	-	-	2,9	3,3	4,1*	4,1*	-	-	-	-	-	-	-	2,2	2,5	3,1*	3,1*	7,0	
	4,5 m	-	-	-	-	-	-	-	4,4	4,7*	4,7*	4,7*	2,9	3,2	4,4*	4,4*	2,0	2,3	3,2	3,9*	1,9	2,1	2,9*	2,9*	1,9	2,1	2,9*	2,9*	7,7	
	3 m	-	-	-	-	-	-	-	4,1	4,6	6,1*	6,1*	2,7	3,1	4,4	5,0*	2,0	2,2	3,1	4,5*	1,7	2,0	2,8	2,9*	1,7	2,0	2,8	2,9*	8,1	
	1,5 m	-	-	-	-	-	-	-	3,8	4,3	6,4	7,5*	2,6	2,9	4,2	5,7*	1,9	2,1	3,1	4,8*	1,7	1,9	2,7	3,0*	1,7	1,9	2,7	3,0*	8,2	
	0 m	-	-	-	-	-	-	-	3,5	4,1	6,1	8,4*	2,5	2,8	4,1	6,2*	1,8	2,1	3,0	5,0*	1,7	1,9	2,8	3,2*	1,7	1,9	2,8	3,2*	8,0	
	-1,5 m	-	-	-	-	6,1	7,2	8,2*	8,2*	3,5	4,0	6,0	8,5*	2,4	2,7	4,0	6,3*	-	-	-	-	1,9	2,1	3,0	3,7*	1,9	2,1	3,0	3,7*	7,5
	-3 m	-	-	-	-	6,3	7,3	11,5*	11,5*	3,5	4,0	6,1	7,9*	2,4	2,8	4,0	5,7*	-	-	-	-	2,2	2,5	3,6	4,8*	2,2	2,5	3,6	4,8*	6,5
-4,5 m	-	-	-	-	-	-	-	-	-	-	-	-	-	-	-	-	-	-	-	-	-	-	-	-	-	-	-	-	-	-



Notas:

1. Presión de trabajo con refuerzo de potencia = 36 MPa.
2. Los valores ofrecidos anteriormente cumplen con la norma ISO 10 567. No exceden el 87% de la capacidad de elevación hidráulica o el 75% de la carga de vuelco con la máquina sobre suelo firme y horizontal.
3. Las capacidades de carga identificadas con un asterisco (*) están limitadas por la capacidad de elevación hidráulica de la máquina en lugar de la carga de vuelco.

CAPACIDAD DE ELEVACIÓN

En el extremo del balancín, sin cazo ni enganche rápido. Unidad: 1.000 kg.

Para calcular la capacidad de elevación incluyendo el cazo y el enganche rápido, descuenta simplemente el peso de estos componentes de los valores que ofrecemos a continuación. Con contrapeso pesado.

 A lo ancho del carro inferior  A lo largo del carro inferior	Extremo del balancín (bulón del cazo) en relación con el nivel del suelo	Alcance desde el centro de la máquina (u = apoyo arriba/d = apoyo abajo)																								
		1,5 m				3 m				4,5 m				6 m				7,5 m				Max.				Max.
		u	d	u	d	u	d	u	d	u	d	u	d	u	d	u	d	u	d	u	d	u	d	u	d	
4,75 m Pluma monobloque para despl. lateral 2,0 m balancín	7,5 m	-	-	-	-	-	-	-	-	-	-	-	-	-	-	-	-	-	-	-	-	-	-	-	-	
	6 m	-	-	-	-	-	-	-	-	4,5	4,9*	4,9*	4,9*	-	-	-	-	-	-	-	-	-	-	-	-	
	4,5 m	-	-	-	-	-	-	-	-	4,3	5,4*	5,4*	5,4*	2,7	4,1*	4,1*	4,1*	-	-	-	-	-	-	-	-	
	3 m	-	-	-	-	-	-	-	-	4,0	6,5*	6,5	6,5*	2,6	4,5	4,1	5,3*	-	-	-	-	-	-	-	-	
	1,5 m	-	-	-	-	-	-	-	-	3,7	6,7	6,1	7,7*	2,5	4,4	4,0	5,7*	-	-	-	-	-	-	-	-	
	0 m	-	-	-	-	6,0*	6,0*	6,0*	6,0*	3,5	6,5	5,9	8,1*	2,4	4,3	3,9	6,0*	-	-	-	-	-	-	-	-	
	-1,5 m	-	-	-	-	6,3	11,3*	11,3*	11,3*	3,5	6,5	5,9	7,8*	-	-	-	-	-	-	-	-	-	-	-	-	
4,75 m Pluma monobloque para despl. lateral 2,45m balancín	7,5 m	-	-	-	-	-	-	-	-	-	-	-	-	-	-	-	-	-	-	-	-	-	-	-	-	
	6 m	-	-	-	-	-	-	-	-	-	-	-	-	-	-	-	-	-	-	-	-	-	-	-	-	
	4,5 m	-	-	-	-	-	-	-	-	4,4	4,8*	4,8*	4,8*	2,8	4,2*	4,2*	4,2*	-	-	-	-	-	-	-	-	
	3 m	-	-	-	-	7,4	9,1*	9,1*	9,1*	4,1	6,0*	6,0*	6,0*	2,7	4,5	4,2	4,9*	-	-	-	-	-	-	-	-	
	1,5 m	-	-	-	-	5,0*	5,0*	5,0*	5,0*	3,7	6,8	6,1	7,3*	2,5	4,4	4,0	5,5*	-	-	-	-	-	-	-	-	
	0 m	-	-	-	-	6,2	6,4*	6,4*	6,4*	3,5	6,5	5,9	8,0*	2,4	4,2	3,9	5,9*	-	-	-	-	-	-	-	-	
	-1,5 m	5,8*	5,8*	5,8*	5,8*	6,2	10,2*	10,2*	10,2*	3,4	6,4	5,8	7,9*	2,4	4,2	3,8	5,7*	-	-	-	-	-	-	-	-	
4,75 m Pluma monobloque para despl. lateral 2,6m balancín	7,5 m	-	-	-	-	-	-	-	-	-	-	-	-	-	-	-	-	-	-	-	-	-	-	-	-	
	6 m	-	-	-	-	-	-	-	-	-	-	-	-	-	-	-	-	-	-	-	-	-	-	-	-	
	4,5 m	-	-	-	-	-	-	-	-	4,5	4,7*	4,7*	4,7*	2,8	4,1*	4,1*	4,1*	-	-	-	-	-	-	-	-	
	3 m	-	-	-	-	7,5	8,7*	8,7*	8,7*	4,1	5,9*	5,9*	5,9*	2,7	4,6	4,2	4,8*	-	-	-	-	-	-	-	-	
	1,5 m	-	-	-	-	5,7*	5,7*	5,7*	5,7*	3,8	6,8	6,2	7,2*	2,5	4,4	4,0	5,4*	-	-	-	-	-	-	-	-	
	0 m	-	-	-	-	6,2	6,5*	6,5*	6,5*	3,5	6,5	5,9	8,0*	2,4	4,2	3,9	5,8*	-	-	-	-	-	-	-	-	
	-1,5 m	5,5*	5,5*	5,5*	5,5*	6,2	9,9*	9,9*	9,9*	3,4	6,4	5,8	8,0*	2,3	4,2	3,8	5,8*	-	-	-	-	-	-	-	-	
4,75 m Pluma monobloque para despl. lateral 3,1m balancín	7,5 m	-	-	-	-	-	-	-	-	-	-	-	-	-	-	-	-	-	-	-	-	-	-	-	-	
	6 m	-	-	-	-	-	-	-	-	-	-	-	-	-	-	-	-	-	-	-	-	-	-	-	-	
	4,5 m	-	-	-	-	-	-	-	-	-	-	-	-	-	2,8*	2,8*	2,8*	2,8*	-	-	-	-	-	-	-	
	3 m	-	-	-	-	7,3*	7,3*	7,3*	7,3*	4,2	5,3*	5,3*	5,3*	2,7	4,5*	3,6*	3,6*	-	-	-	-	-	-	-	-	
	1,5 m	-	-	-	-	6,7	8,6*	8,6*	8,6*	3,8	6,7*	6,2	6,7*	2,5	4,4	4,0	5,1*	1,8	3,0*	2,8	3,0*	1,7	2,1*	2,1*	2,1*	
	0 m	-	-	-	-	6,2	6,8*	6,8*	6,8*	3,5	6,5	5,9	7,7*	2,4	4,2	3,9	5,7*	1,7	2,5*	2,5*	2,5*	1,7	2,4*	2,4*	2,4*	
	-1,5 m	4,8*	4,8*	4,8*	4,8*	6,1	9,0*	9,0*	9,0*	3,4	6,4	5,8	8,0*	2,3	4,1	3,8	5,8*	-	-	-	-	-	-	-	-	
4,75 m Pluma monobloque para despl. lateral 2,0 m balancín	7,5 m	-	-	-	-	-	-	-	-	-	-	-	-	-	-	-	-	-	-	-	-	-	-	-	-	
	6 m	-	-	-	-	-	-	-	-	-	-	-	-	-	-	-	-	-	-	-	-	-	-	-	-	
	4,5 m	-	-	-	-	-	-	-	-	-	-	-	-	-	-	-	-	-	-	-	-	-	-	-	-	
	3 m	-	-	-	-	-	-	-	-	-	-	-	-	-	-	-	-	-	-	-	-	-	-	-	-	
	1,5 m	-	-	-	-	-	-	-	-	-	3,5	4,0	6,1	7,7*	2,4	2,7	4,0	5,7*	-	-	-	-	-	-	-	
	0 m	-	-	-	-	5,9	6,0*	6,0*	6,0*	3,3	3,8	5,9	8,1*	2,3	2,6	3,9	6,0*	-	-	-	-	-	-	-	-	
	-1,5 m	-	-	-	-	6,0	7,0	11,3*	11,3*	3,3	3,8	5,9	7,8*	-	-	-	-	-	-	-	-	-	-	-	-	
4,75 m Pluma monobloque para despl. lateral 2,45m balancín	7,5 m	-	-	-	-	-	-	-	-	-	-	-	-	-	-	-	-	-	-	-	-	-	-	-	-	
	6 m	-	-	-	-	-	-	-	-	-	-	-	-	-	-	-	-	-	-	-	-	-	-	-	-	
	4,5 m	-	-	-	-	-	-	-	-	-	-	-	-	-	-	-	-	-	-	-	-	-	-	-	-	
	3 m	-	-	-	-	-	-	-	-	-	-	-	-	-	-	-	-	-	-	-	-	-	-	-	-	
	1,5 m	-	-	-	-	7,0	8,1	9,1*	9,1*	3,9	4,4	6,0*	6,0*	2,5	2,8	4,1	4,9*	-	-	-	-	-	-	-	-	
	0 m	-	-	-	-	5,8	6,4*	6,4*	6,4*	3,3	3,8	5,9	8,0*	2,2	2,6	3,8	5,9*	-	-	-	-	-	-	-	-	
	-1,5 m	5,8*	5,8*	5,8*	5,8*	5,8	6,9	10,2*	10,2*	3,2	3,7	5,8	7,9*	2,2	2,5	3,8	5,7*	-	-	-	-	-	-	-	-	



Notas:

1. Presión de trabajo con refuerzo de potencia = 36 MPa.
2. Los valores ofrecidos anteriormente cumplen con la norma ISO 10 567. No exceden el 87% de la capacidad de elevación hidráulica o el 75% de la carga de vuelco con la máquina sobre suelo firme y horizontal.
3. Las capacidades de carga identificadas con un asterisco (*) están limitadas por la capacidad de elevación hidráulica de la máquina en lugar de la carga de vuelco.

CAPACIDAD DE ELEVACIÓN

En el extremo del balancín, sin cazo ni enganche rápido. Unidad: 1.000 kg.

Para calcular la capacidad de elevación incluyendo el cazo y el enganche rápido, descuenta simplemente el peso de estos componentes de los valores que ofrecemos a continuación. Con contrapeso pesado.

 A lo ancho del carro inferior  A lo largo del carro inferior	Extremo del balancín (bulón del cazo) en relación con el nivel del suelo	Alcance desde el centro de la máquina (u = apoyo arriba/d = apoyo abajo)																												
		1,5 m				3 m				4,5 m				6 m				7,5 m				Max.								
		u	d	u	d	u	d	u	d	u	d	u	d	u	d	u	d	u	d	u	d	u	d	u	d	Max.				
5,20 m Pluma de 2 piezas para despl. lateral 2,0 m balancín Hoja trasera	7,5 m	-	-	-	-	-	-	-	-	-	-	-	-	-	-	-	-	-	-	-	-	-	-	-	-	4,0*	4,0*	4,0*	4,0*	4,5
	6 m	-	-	-	-	-	-	-	4,3	4,6*	4,6*	4,6*	-	-	-	-	-	-	-	-	-	-	-	-	-	2,6	3,0	3,5*	3,5*	5,9
	4,5 m	-	-	-	-	7,4*	7,3*	7,4*	7,3*	4,0	4,5	5,4*	5,3*	2,5	2,9	4,2	4,6*	-	-	-	-	-	-	-	-	2,0	2,3	3,3*	3,3*	6,8
	3 m	-	-	-	-	-	-	-	-	3,6	4,1	6,3	6,6*	2,4	2,7	4,0	5,1*	-	-	-	-	-	-	-	-	1,8	2,0	3,0	3,3*	7,2
	1,5 m	-	-	-	-	-	-	-	-	3,3	3,8	5,9	7,7*	2,2	2,6	3,9	5,7*	-	-	-	-	-	-	-	-	1,7	1,9	2,9	3,6*	7,3
	0 m	-	-	-	-	-	-	-	-	3,1	3,7	5,7	8,1*	2,1	2,5	3,8	5,9*	-	-	-	-	-	-	-	-	1,7	2,0	3,0	4,0*	7,1
	-1,5 m	-	-	-	-	5,8	6,8	7,4*	7,4*	3,1	3,6	5,7	7,9*	2,1	2,5	3,8	5,7*	-	-	-	-	-	-	-	-	1,9	2,2	3,4	5,0*	6,5
-4,5 m	-	-	-	-	-	-	-	-	-	-	-	-	-	-	-	-	-	-	-	-	-	-	-	-	-	-	-	-	-	-
5,20 m Pluma de 2 piezas para despl. lateral 2,45 m balancín Hoja trasera	7,5 m	-	-	-	-	-	-	-	-	-	-	-	-	-	-	-	-	-	-	-	-	-	-	-	-	-	-	-	-	-
	6 m	-	-	-	-	-	-	-	-	-	-	-	-	2,7	3,0	3,9*	3,9*	-	-	-	-	-	-	-	-	2,3	2,6	2,7*	2,7*	6,5
	4,5 m	-	-	-	-	-	-	-	-	4,1	4,6	4,8*	4,8*	2,6	2,9	4,3	4,3*	-	-	-	-	-	-	-	-	1,8	2,1	2,6*	2,6*	7,2
	3 m	-	-	-	-	-	-	-	-	3,7	4,2	6,1*	6,1*	2,4	2,7	4,1	4,8*	1,7	1,9	2,8	3,4*	1,6	1,8	2,6*	2,6*	1,6	1,8	2,6*	2,6*	7,6
	1,5 m	-	-	-	-	-	-	-	-	3,3	3,8	5,9	7,4*	2,2	2,6	3,9	5,4*	1,6	1,8	2,8	4,2*	1,5	1,8	2,6	2,8*	1,5	1,8	2,6	2,8*	7,7
	0 m	-	-	-	-	-	-	-	-	3,1	3,6	5,7	8,0*	2,1	2,4	3,7	5,8*	1,5	1,8	2,7	3,2*	1,5	1,8	2,7	3,1*	1,5	1,8	2,7	3,1*	7,5
	-1,5 m	-	-	-	-	5,6	6,7	6,8*	6,8*	3,1	3,6	5,6	8,0*	2,1	2,4	3,7	5,8*	-	-	-	-	-	-	-	-	1,7	2,0	3,0	3,8*	7,0
-3 m	-	-	-	-	-	-	-	-	3,1	3,7	5,7	7,1*	-	-	-	-	-	-	-	-	-	-	-	-	2,2	2,5	3,9	5,0*	5,9	
-4,5 m	-	-	-	-	-	-	-	-	-	-	-	-	-	-	-	-	-	-	-	-	-	-	-	-	-	-	-	-	-	-
5,20 m Pluma de 2 piezas para despl. lateral 2,6 m balancín Hoja trasera	7,5 m	-	-	-	-	-	-	-	-	-	-	-	-	-	-	-	-	-	-	-	-	-	-	-	-	2,9*	2,9*	2,9*	2,9*	5,3
	6 m	-	-	-	-	-	-	-	-	-	-	-	-	2,7	3,0	3,8*	3,8*	-	-	-	-	-	-	-	-	2,2	2,5	2,5*	2,5*	6,6
	4,5 m	-	-	-	-	-	-	-	-	4,1	4,7*	4,7*	4,7*	2,6	2,9	4,2*	4,2*	-	-	-	-	-	-	-	-	1,8	2,0	2,4*	2,4*	7,4
	3 m	-	-	-	-	-	-	-	-	3,7	4,2	6,0*	6,0*	2,4	2,8	4,1	4,7*	1,7	1,9	2,9	3,6*	1,6	1,8	2,4*	2,4*	1,6	1,8	2,4*	2,4*	7,8
	1,5 m	-	-	-	-	-	-	-	-	3,3	3,8	5,9	7,3*	2,2	2,6	3,9	5,4*	1,6	1,8	2,8	4,4*	1,5	1,7	2,6	2,6*	1,5	1,7	2,6	2,6*	7,9
	0 m	-	-	-	-	-	-	-	-	3,1	3,6	5,7	8,0*	2,1	2,4	3,7	5,8*	1,5	1,8	2,7	4,0*	1,5	1,7	2,6	2,9*	1,5	1,7	2,6	2,9*	7,7
	-1,5 m	-	-	-	-	5,6	6,6*	6,6*	6,6*	3,0	3,6	5,6	8,0*	2,1	2,4	3,7	5,8*	-	-	-	-	-	-	-	-	1,7	1,9	2,9	3,5*	7,1
-3 m	-	-	-	-	-	-	-	-	3,1	3,6	5,7	7,2*	2,1	2,5	3,8	5,1*	-	-	-	-	-	-	-	-	2,1	2,4	3,6	4,7*	6,2	
-4,5 m	-	-	-	-	-	-	-	-	-	-	-	-	-	-	-	-	-	-	-	-	-	-	-	-	-	-	-	-	-	-
5,20 m Pluma de 2 piezas para despl. lateral 3,1 m balancín Hoja trasera	7,5 m	-	-	-	-	-	-	-	-	-	-	-	-	2,3*	2,3*	2,3*	2,3*	-	-	-	-	-	-	-	-	2,2*	2,2*	2,2*	2,2*	6,0
	6 m	-	-	-	-	-	-	-	-	-	-	-	-	2,7	3,1	3,3*	3,3*	-	-	-	-	-	-	-	-	1,9	2,0*	2,0*	2,0*	7,2
	4,5 m	-	-	-	-	-	-	-	-	-	-	-	-	2,6	3,0	3,8*	3,8*	1,8	2,0	2,9*	2,9*	1,6	1,8	1,9*	1,9*	1,6	1,8	1,9*	1,9*	7,9
	3 m	-	-	-	-	-	-	-	-	3,8	4,4	5,4*	5,4*	2,5	2,8	4,1	4,4*	1,7	1,9	2,9	3,7*	1,4	1,6	2,0*	2,0*	1,4	1,6	2,0*	2,0*	8,3
	1,5 m	-	-	-	-	-	-	-	-	3,4	3,9	6,0	6,8*	2,2	2,6	3,9	5,1*	1,6	1,8	2,8	4,2*	1,3	1,5	2,1*	2,1*	1,3	1,5	2,1*	2,1*	8,4
	0 m	-	-	-	-	3,8*	3,8*	3,8*	3,8*	3,1	3,6	5,7	7,7*	2,1	2,4	3,7	5,6*	1,5	1,8	2,7	4,5*	1,3	1,6	2,3*	2,3*	1,3	1,6	2,3*	2,3*	8,2
	-1,5 m	-	-	-	-	5,4	6,0*	6,0*	6,0*	3,0	3,5	5,6	8,0*	2,0	2,3	3,6	5,8*	1,5	1,7	2,7	3,6*	1,4	1,7	2,6	2,6*	1,4	1,7	2,6	2,6*	7,6
-3 m	-	-	-	-	5,6	6,6	9,7*	9,7*	3,0	3,5	5,6	7,5*	2,0	2,4	3,7	5,4*	-	-	-	-	-	-	-	-	1,8	2,0	3,1	3,4*	6,8	
-4,5 m	-	-	-	-	-	-	-	-	-	-	-	-	-	-	-	-	-	-	-	-	-	-	-	-	-	-	-	-	-	-

Notas:

1. Presión de trabajo con refuerzo de potencia = 36 MPa.
2. Los valores ofrecidos anteriormente cumplen con la norma ISO 10 567. No exceden el 87% de la capacidad de elevación hidráulica o el 75% de la carga de vuelco con la máquina sobre suelo firme y horizontal.
3. Las capacidades de carga identificadas con un asterisco (*) están limitadas por la capacidad de elevación hidráulica de la máquina en lugar de la carga de vuelco.

EQUIPAMIENTO.

EQUIPAMIENTO DE SERIE

Motor

Motor turbodiesel Volvo de 4 tiempos con refrigeración por agua, inyección directa e intercooler que cumple la normativa de la UE Etapa IIIB y la norteamericana Tier4.

Modo ECO para la entrada de aire del precalentador

Filtro de combustible y separador de agua

Bomba de llenado de combustible: 50 l/min. con desconexión automática

Radiador con núcleo de aluminio

Fuel filler pump: 50 l/min with automatic shut-off

Aluminium core radiator

Sistema de control eléctrico / electrónico

Sistema informático de supervisión y diagnóstico Contronic

Interruptor principal de desconexión eléctrica

Sistema ajustable de ralentí automático

Refuerzo de potencia

Pantalla ajustable

Función de parada y arranque de seguridad

2 luces halógenas montadas en el bastidor Alternador, 120 A

Baterías, 2 x 12 V/140 Ah

Motor de arranque, 24 V/5,5 kW

CareTrack por GSM

CareTrack por satélite

Cámara retrovisora

Rear view camera

Carro inferior

Transmisión de dos velocidades y marcha ultralenta

Eje delantero oscilante de $\pm 9^\circ$ sin guardabarros/ 6° con guardabarros

Frenos de servicio de 2 circuitos

Árbol de transmisión que no necesita mantenimiento

Superestructura

Luces LED traseras

Pasarela de servicio con rejilla antideslizante

Punto de lubricación centralizado para el cojinete de giro

Equipamiento de excavación

Puntos de fijación para equipos hidráulicos adicionales

Punto de lubricación centralizado

Cabina e interior

Cabina Volvo con techo fijo y ROPS

Calefactor y aire acondicionado

Fijaciones de la cabina con amortiguación hidráulica

Asiento y consola de palancas ajustables

Columna de dirección ajustable

Palanca de bloqueo de seguridad hidráulica

Palancas con 5 interruptores cada una

La cabina cubierta e insonorizada incluye lo siguiente:

Portavasos

Cerraduras en las puertas cristal de seguridad

Tintado claro

Alfombra del piso

Bocina

Gran espacio para guardar objetos

Ventana delantera plegable

Parabrisas inferior desmontable

Cinturón de seguridad retráctil

Limpiaparabrisas con lavaparabrisas y función intermitente

Visera en la parte delantera y voladizo en la parte trasera

Llave de contacto principal

Sistema hidráulico

Sistema hidráulico sensible a la carga

Amortiguación de los cilindros

Juntas de estanqueidad anticontaminación de los cilindros

Filtro de retorno de paso total con intervalo de cambio de 2000 h

Sistema de descarga de la presión (servoacumulador)

Ventilador de refrigeración con embrague viscoso y control proporcional

Válvula anticáida de equipo para la pluma

Aceite hidráulico, ISO VG46

EQUIPAMIENTO OPCIONAL

Motor

Calefactor diesel de refrigerante con temporizador digital

Calefactor del bloque, 240 V

Separador de agua con calefactor

Malla guardapolvo

Ventilador reversible

Refrigeración tropical

Sistema de control eléctrico / electrónico

Alarma de desplazamiento

Rotativo

Luces de trabajo adicionales:

Pasarela de servicio 1 y contrapeso 1

En la pluma 2

Cabina, parte delantera 2

Paso central eléctrico de varios canales

Sistema antirrobo

Preparación para control de angulación y rotación

Sistema hidráulico

Válvula anticáida de equipo para balancín

Función de flotación de la pluma

Aceite hidráulico, biodegradable ISO VG 32

Aceite hidráulico, biodegradable ISO VG 46

Aceite hidráulico de larga duración ISO VG 32

Aceite hidráulico de larga duración ISO VG 46

Aceite hidráulico de larga duración ISO VG 68

Equipos hidráulicos para:

Martillo y cizalla

Control de angulación y rotación

Bivalva

Acoplamiento rápido

Control del caudal

Control del caudal y la presión

Cabina e interior

Cabina Volvo con escotilla de techo PC y ROPS

Control de angulación y rotación Palanca universal

Palanca de control proporcional

Palanca de conexión y desconexión

Protección contra caída de objetos (FOG)

Estructura de protección contra caída de objetos (FOPS) fijada a la cabina

Protección contra la lluvia, delantera

Cámara de visión lateral

Protección solar, escotilla de techo (acero)

Red de seguridad para la ventana delantera

Limpiaparabrisas inferior

Kit antivandalismo

Radio con reproductor de CD y enchufe para MP3

Cenicero

Encendedor

Asiento:

Asiento tapizado con calefacción

Asiento tapizado con calefacción y suspensión neumática

Carro inferior

Neumáticos gemelos 10.00 - 20 / 11.00 - 20

Neumáticos simples 18R - 19.5 / 620/40-22.5

Aros de protección contra piedras

Hoja dozer delantera y estabilizadores traseros

Hoja dozer trasera

Estabilizadores delanteros y hoja dozer trasera

4 estabilizadores

Soporte de bivalva

Guardabarros, delanteros y traseros

Caja de herramientas, izquierda y derecha

Control de velocidad cruceo

Velocidad 20 km/h, 30 km/h, 35 km/h

Eje ancho 2,75 m

EQUIPAMIENTO OPCIONAL

Equipamiento de excavación

Plumas

5,0 m pluma monobloque

5,1 m pluma de 2 piezas

4,75 m pluma monobloque para despl. lateral

5,2 m Pluma de 2 piezas para despl. lateral

Balancín

2,0 m, 2,45 m, 2,6 m, 3,1 m

Balancín para bivalva de 2,95 m

Systema hidráulico rápido

Systema S1

Systema S2

Systema universale

Implemento

Cazo de enganche directo y rápido:

Cazo GP

Cazo HD

Cazo de control

Argolla de elevación

Servicios

Caja de mantenimiento cotidiano

Superestructura

Contrapeso pesado

Preparación de matrícula

Equipamiento de serie y opcional pueden depender del mercado.

Por favor consultais usted tratante Volvo para más detallada.

SELECCIÓN DE EQUIPOS OPCIONALES VOLVO

Flotación de la pluma



Argolla de elevación



Cabina elevable hidráulicamente



Contrapeso pesado



Freno de excavación automático



Palanca de angulación y rotación



VOLVO CONSTRUCTION EQUIPMENT

La Maquinaria de Construcción Volvo es distinta. Es distinta la forma en que se diseña, se construye y se presta asistencia. Esa diferencia procede de una tradición en ingeniería de más de 175 años.

Una tradición de pensar primero en las personas que utilizan las máquinas. De cómo mejorar su seguridad, su comodidad y su productividad. De pensar en el entorno que todos compartimos.

El resultado de ese pensamiento es una creciente gama de máquinas y una red de asistencia mundial consagrada a ayudarle a conseguir más. Hay gente en todo el mundo que se siente orgullosa de utilizar Volvo.

No todos los productos están disponibles en todos los mercados. Nos reservamos el derecho a modificar las especificaciones y diseño sin previo aviso, conforme a nuestra política de mejora continua. Las ilustraciones no muestran necesariamente la versión estándar de la máquina.

VOLVO

Volvo Construction Equipment
www.volvoce.com

Ref. No 20030845-A
2012.02
Volvo, Global Marketing

Spanish-33
EXW