



Hydraulic foundation cranes
Gru idraulica per fondazioni

C900 NG

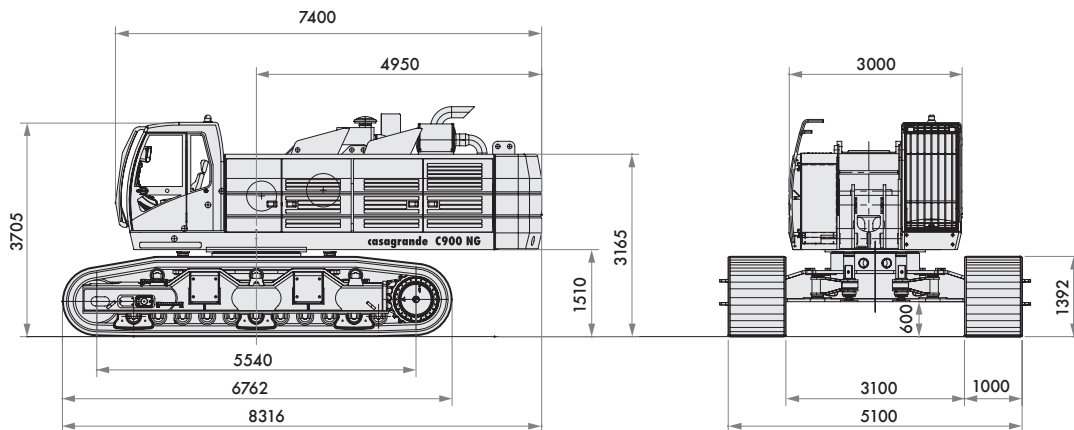
Dati tecnici

Technical Specifications

C900 NG



Motore	Engine	DEUTZ AG	
Modello	Model	TDC 2015V08 (EPA/COM III)	
Potenza (ISO - IFN) 2000 rpm	Power (ISO - IFN) 2000 rpm	600 HP	440 kW
Sistema raffreddamento – riciclo d'acqua	Cooling system – water circulation		
Consumo alla potenza max.	Fuel consumption at max. power	0.38 lb/kWh	230 g/kWh
Capacità serbatoio gasolio	Fuel tank capacity	170 gal	650 l



Impianto idraulico

Capacità serbatoio olio idraulico: 1000 l. Scambiatore di calore per olio idraulico. Filtri su linee di mandata e ritorno con indicatori di intasamento.

Attacchi esterni con innesti rapidi per facile connessione delle attrezzature di lavoro. Differenti circuiti per l'uso combinato o indipendente di varie attrezzature Casagrande.

Sottocarro

L'azionamento dei cingoli avviene tramite due motori a pistoni assiali, con riduttore epicicloidale, situati all'interno di ogni fiancata. Ogni cingolo è azionato indipendentemente per avanzamento rettilineo, rotazione e controrotazione. Sono allargabili tramite cilindri idraulici e su richiesta vengono forniti sollevatori idraulici per facilitarne la movimentazione.

Il sottocarro è provvisto di attacchi per morsa giracolonna.

Pendenza max. superabile 47%.

Velocità di traslazione da 0 a 1 km/h.

Contrappeso

Il C900 NG è provvisto di un cilindro idraulico per il montaggio e lo smontaggio del contrappeso, senza l'ausilio di gru di servizio.

Peso: 14000 kg + 5000 kg.

Rotazione torretta

La rotazione avviene per mezzo di due motori a pistoni assiali con riduttore epicicloidale. Ralla di rotazione a doppio giro di sfere trattata a induzione.

Velocità di rotazione: 0 ÷ 2 rpm.

Freno del tipo multidisco, azionato a molla e aperto idraulicamente.

Allineamento automatico della struttura al carico.

Hydraulic system

Hydraulic system oil tank capacity: 1000 l. Heat exchanger for the hydraulic oil.

Filters on return and supply lines with clogging indicators. Front end attachments with quick couplings for easy connection of the external equipment.

Different circuits for combined and independent use of the various Casagrande attachments.

Undercarriage

Crawler drive consists of two hydraulic piston motors with planetary reducers located at inner drive end of each crawler side frame. Each track is driven independently for: straight line travel, pivot turns or for spin turns.

Undercarriage width is adjustable by hydraulic cylinders. Optional hydraulic jack-up cylinders enable speedy removal of side frames.

Connections for casing oscillator are fitted.

Max. gradeability 47%.

Travel speed from 0 to 1 km/h.

Counterweight

A hydraulic cylinder is fitted on to the C900 NG to lift the counterweight without a service crane.

Weight: 14000 kg + 5000 kg.

Swing drive

Swing mechanism is powered by two axial piston hydraulic motors coupled to an epicycloidal reduction gear. Heavy duty swing gear and twin swing bearings.

Swing speed with two reduction gears: 0 ÷ 2 rpm.

Swing drive brake multidisc type, spring loaded, hydraulically released.

Automatic alignment of the upperstructure on load.



C900 NG

**Argani
Winches**

Argano principale • Main winch

Discesa controllata	Controlled fall mode		
Tiro max. al 1° strato	Max. line-pull on 1st layer	56,200 lbs	250 kN
Velocità fune al 1° strato	Rope speed on 1st layer	263 ft/min	80,3 m/min
Velocità fune al 3° strato	Rope speed on 3th layer	313 ft/min	95,3 m/min
Diametro fune	Rope diameter	1.2 in	30 mm
N° max. strati	Max. no. of layers	3	3
Capacità fune	Rope capacity	450 ft	137 m

Argano ausiliario • Auxiliary winch

Discesa controllata	Controlled fall mode		
Tiro max. al 1° strato	Max. line-pull on 1st layer	25,000 lbs	110 kN
Velocità fune al 1° strato	Rope speed on 1st layer	154 ft/min	46,8 m/min
Velocità fune al 3° strato	Rope speed on 3rd layer	183 ft/min	55,8 m/min
Diametro fune	Rope diameter	1 in	24 mm
N° max. strati	Max. no. of layers	3	3
Capacità fune	Rope capacity	348 ft	106 m

Argano principale • Main winch

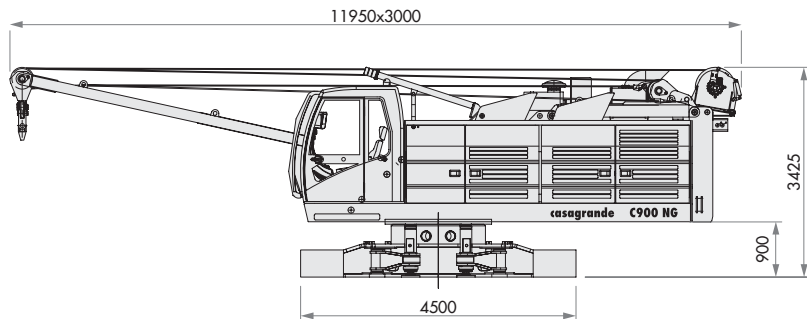
Discesa libera/controllata*	Free/controlled fall mode*		
Tiro max. al 1° strato	Max. line-pull on 1st layer	44,960 lbs	200 kN
Velocità fune al 1° strato	Rope speed on 1st layer	289 ft/min	88,2 m/min
Velocità fune al 3° strato	Rope speed on 3th layer	341 ft/min	103,9 m/min
Diametro fune	Rope diameter	1.1 in	28 mm
N° max. strati	Max. no. of layers	3	3
Capacità fune	Rope capacity	525 ft	160 m

Argano ausiliario • Auxiliary winch

Discesa libera/controllata*(1)	Free/controlled fall mode*(1)		
Tiro max. al 1° strato	Max. line-pull on 1st layer	27,000 lbs	120 kN
Velocità fune al 1° strato	Rope speed on 1st layer	135 ft/min	41,3 m/min
Velocità fune al 3° strato	Rope speed on 3rd layer	161 ft/min	49 m/min
Diametro fune	Rope diameter	1 in	24 mm
N° max. strati	Max. no. of layers	3	3
Capacità fune	Rope capacity	446 ft	136 m

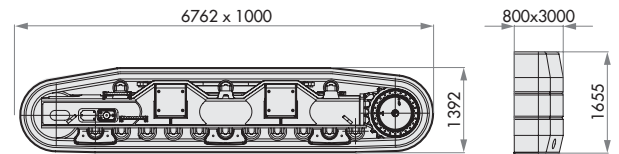
* Optional / *Optional*

Dimensioni e pesi per il trasporto • Dimensions and weights for transportation



Torretta
Upperstructure

43000 kg



Cingoli
Tracks

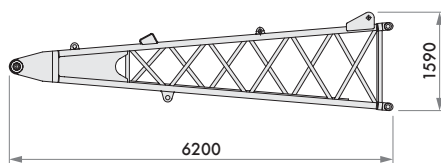
2 x 15000 kg

Zavorra
Counterweight

19000 kg

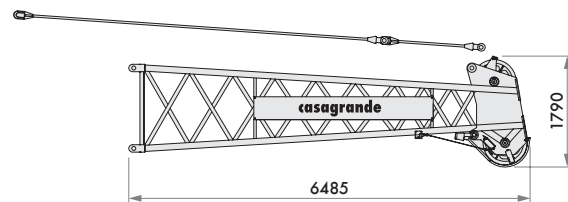
Elemento base
Base element

2100 kg



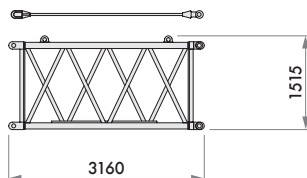
Elemento punta
Tip element

2200 kg



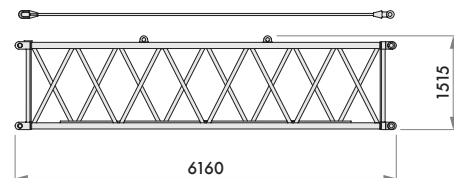
Prolunga • Extension

910 kg



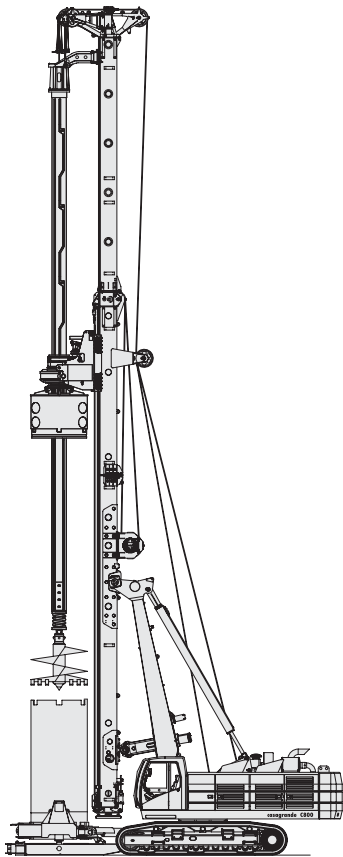
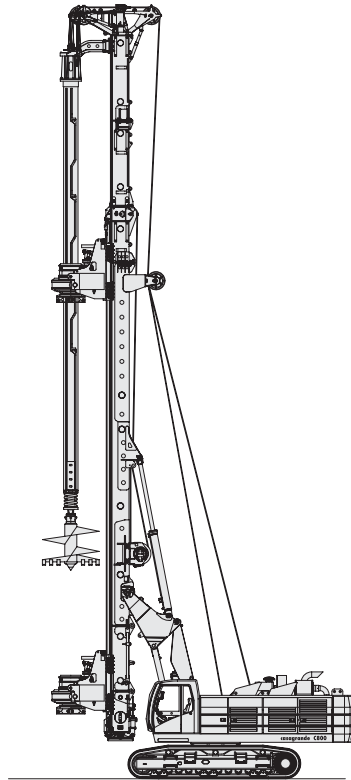
Prolunga • Extension

1550 kg

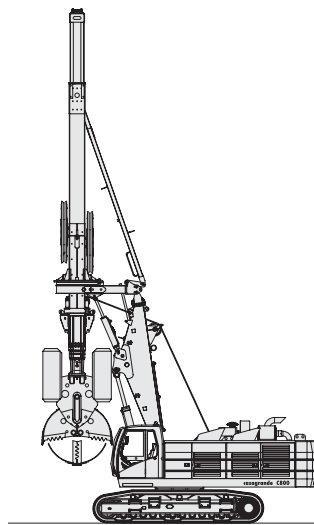




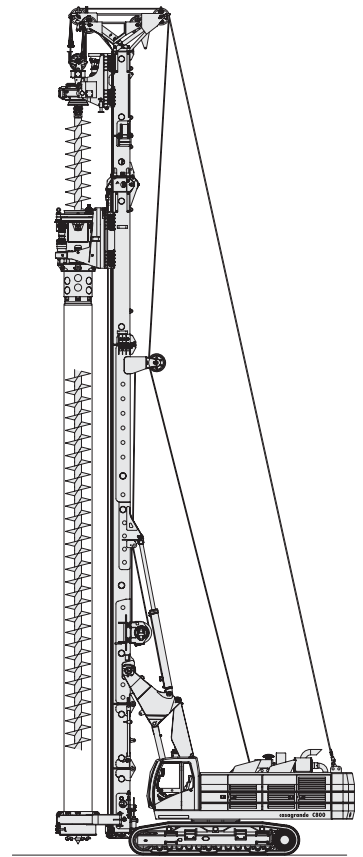
Applicazione Rotary
Rotary arrangement



Applicazione Rotary e Morsa Giracolonna
Rotary and Casing
Oscillator arrangement



Applicazione Kelly KRC
per diaframmi
KRC diaphragm wall
arrangement



Applicazione Doppia Testa
di perforazione
Double Rotary Head
arrangement



OPTIONALS

Impianto per morsa
 Applicazione insonorizzazione
 Impianto per l'ingrassaggio automatico
 Applicazione di telecamera a colori con monitor da 5,6' per controllo tamburo argano principale
 Applicazione di due telecamere a colori con monitor da 5,6', per controllo tamburo argano principale e spazio dietro alla torretta
 Kit di sollevamento per C600 versione HT
 Kit di sollevamento per C600 versione con attacco a pantografo
 Ringhiere di protezione su torretta
 Pedane rinforzate su carro
 Pompa per idropulitura
 Kit per l'avviamento alle basse temperature
 Argano a discesa controllata - 250 kN
 Argano a discesa controllata - 320 kN
 Argano Zollern a discesa libera e controllata - 220 kN
 Argano Zollern a discesa libera e controllata - 260 kN
 Argano Zollern a discesa libera e controllata - 320 kN
 Argano ausiliario Zollern a discesa libera e controllata - 130 kN
 Kit per raddoppio portata olio su argano anteriore

Hydraulic circuit for casing oscillator

Soundproofing arrangement.

Kit for automatic

Video unit with one camera and 5.6' monitor to control the main winch drum

Video unit with two cameras and one 5.6' monitor to control the main winch drum and the space behind upperstructure

Lifting kit for C600 arranged with HT type support

Lifting kit for C600 arranged with parallelogram type support

Railings on upper structure

Reinforced footboards on undercarriage

High pressure water cleaning pump

Kit for low temperature

Controlled load-lowering type winch, - 250 kN

Controlled load-lowering type winch, - 320 kN

Zollern free-controlled fall type winch, - 220 kN

Zollern free-controlled fall type winch, - 260 kN

Zollern free-controlled fall type winch, - 320 kN

Zollern free-controlled fall type auxiliary winch - 130 kN

Kit to double oil flow on front winch

Tutti i dati riportati su questo catalogo sono indicativi e non considerano perdite di carico. Tali dati possono variare senza preavviso.
 All data contained in this brochure are indicative and does not take power losses into account. All data can be changed without notice.



Casagrande S.p.A.

Via A. Malignani, 1 - I-33074 Fontanafredda

Pordenone - Italy

Telephone (+39) 0434 9941 - Fax (+39) 0434 997009

E-mail: info@casagrandegroup.com

casagrande group 

www.casagrandegroup.com