



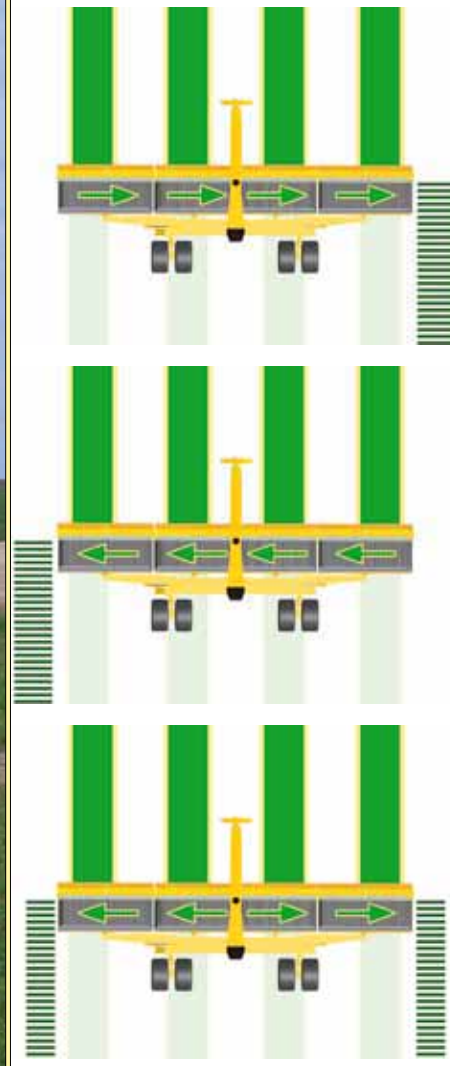
ROC *SERIES RT*





1

RT 1220



2



3



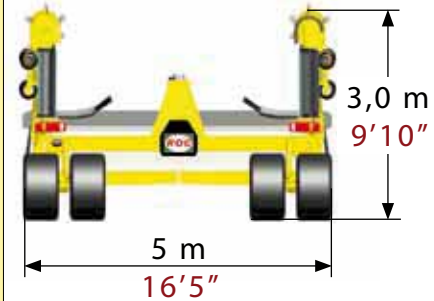
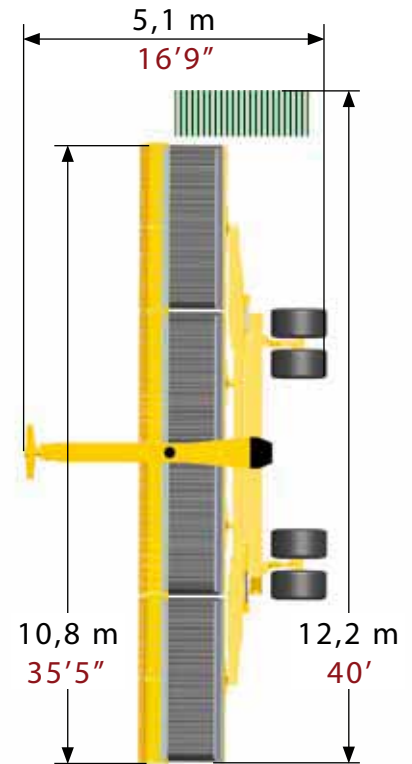
4



5



RT 1220



6



7



8



9

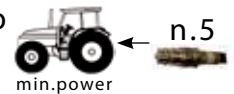


500/50 R17



5897 kg
13000 lb

110 hp
82 kw



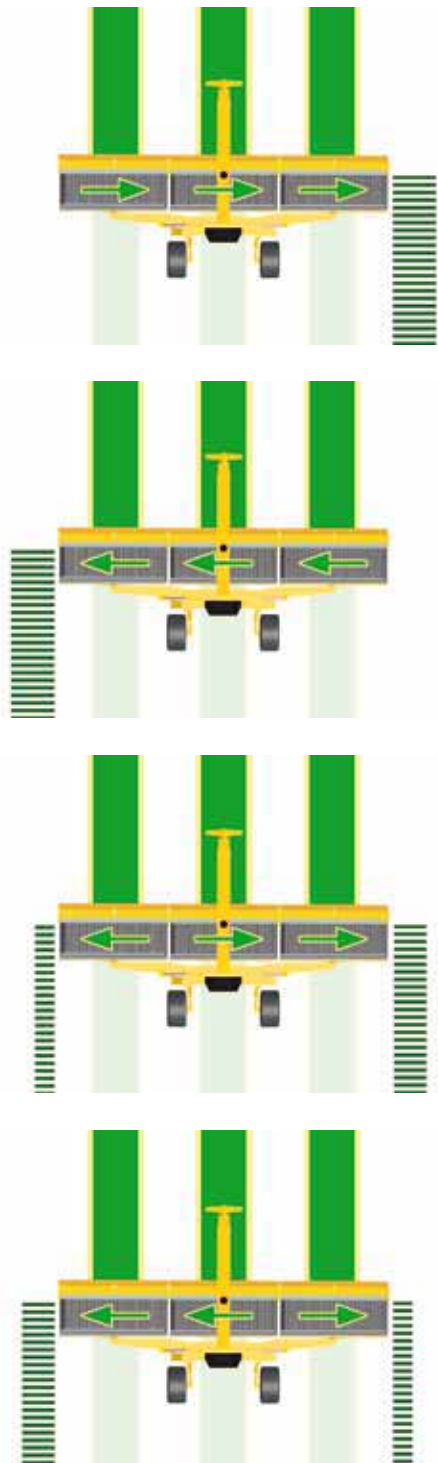
min.power



RT 1000



10



11



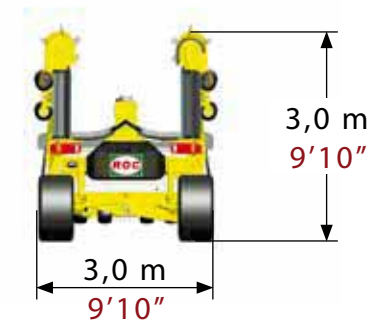
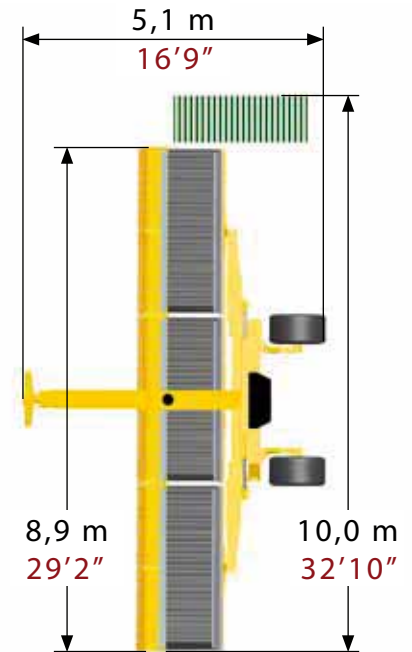
12



13



RT 1000



14



15



16



17

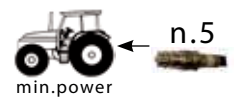


500/50 R17
500/45 R20



4880 kg
10758 lb

90 hp
67 kw



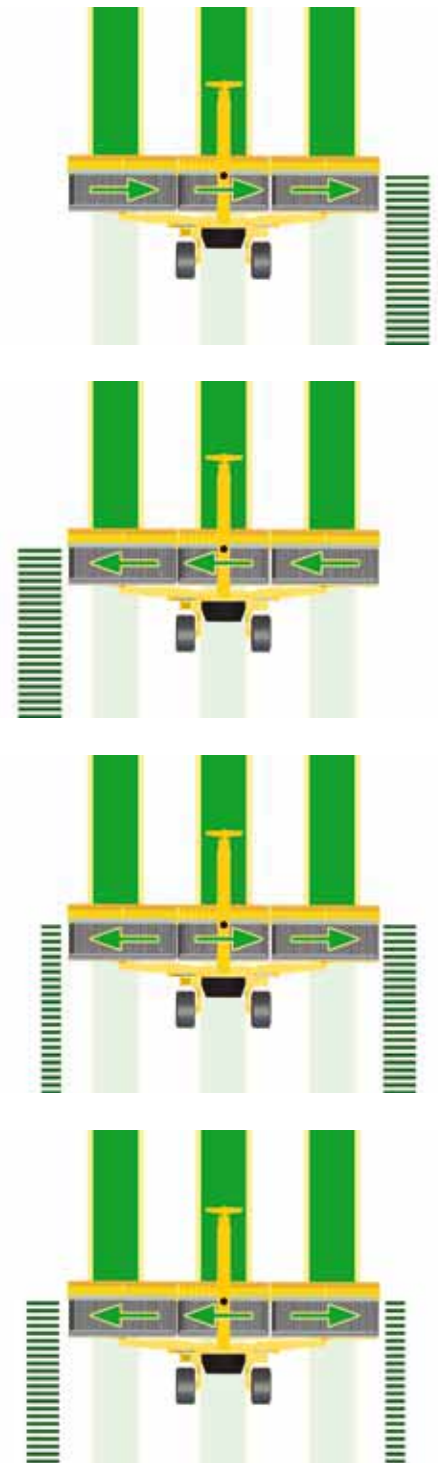
n.5
min.power



RT 950



18



19



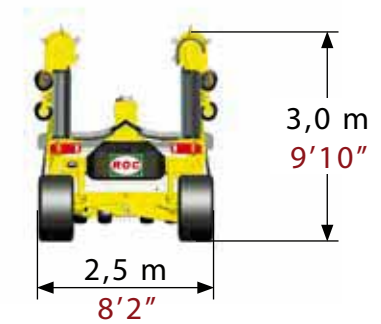
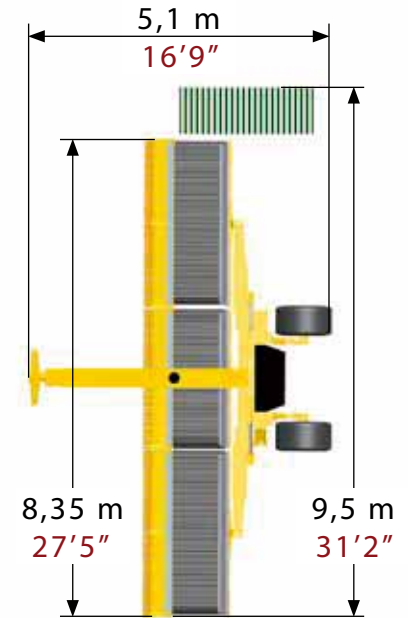
20



21



RT 950



22



23



24



25

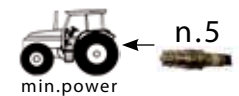


500/50 R17
500/45 R20



4690 kg
10340 lb

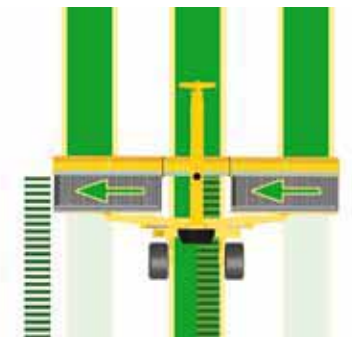
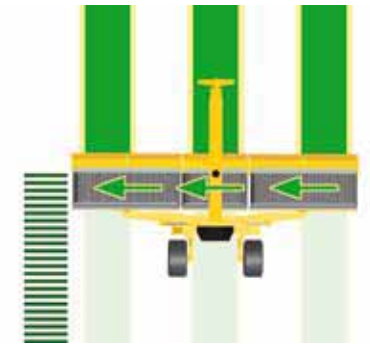
80 hp
60 kw





26

RT 870



27



28



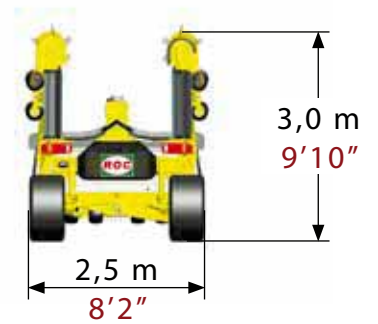
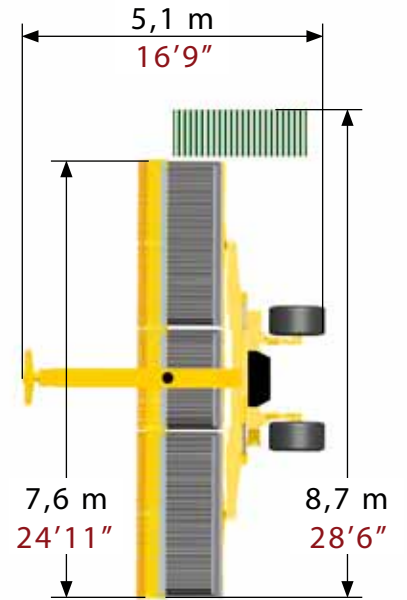
29



No stones in the swath!

30

RT 870



31



32



33

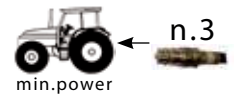


500/50 R17
500/45 R20



4490 kg
9899 lb

80 hp
60 kw



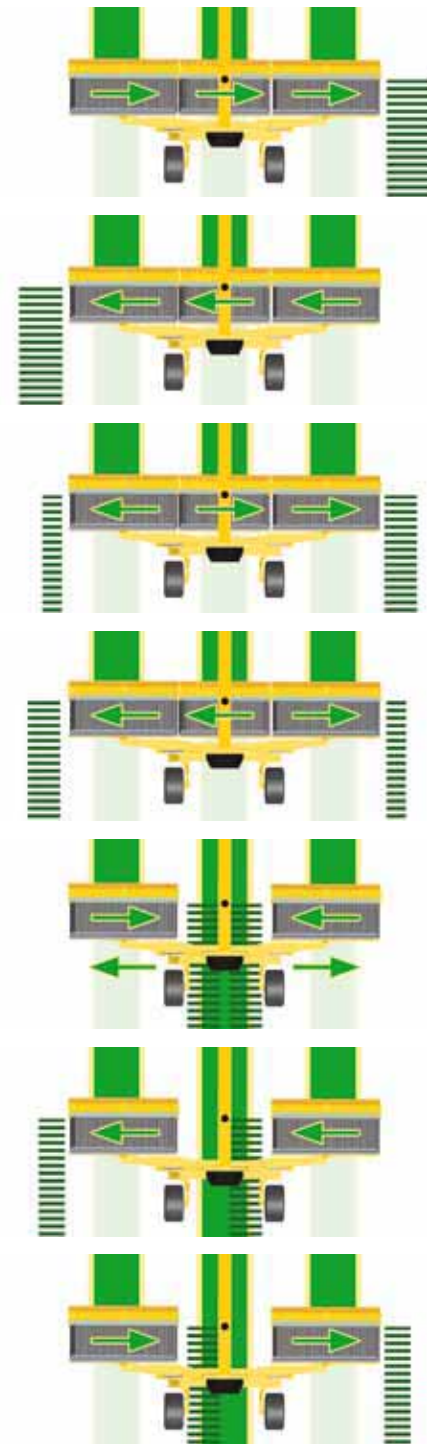
n.3
min.power



RT 840



34



35



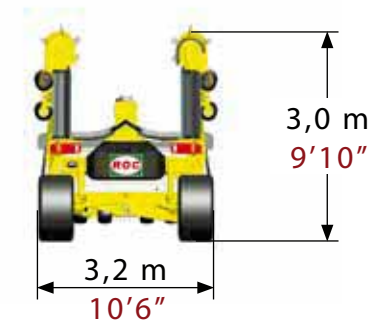
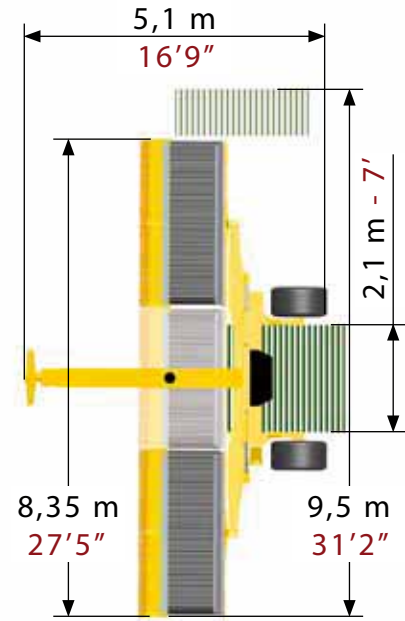
36



37



RT 840



38



39



40

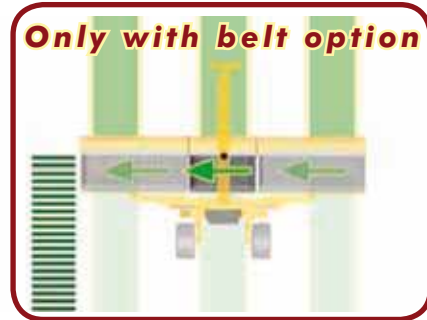
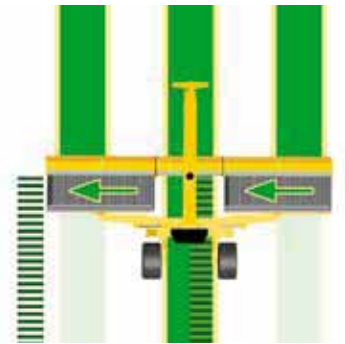
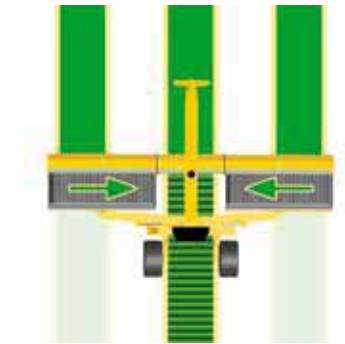


41

-  500/50 R17
500/45 R20
-  4780 kg
10538 lb
- 80 hp
60 kw  ← n.5
min.power



RT 760



42



43



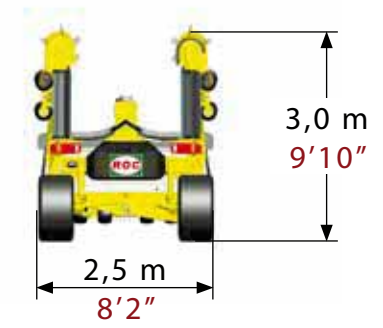
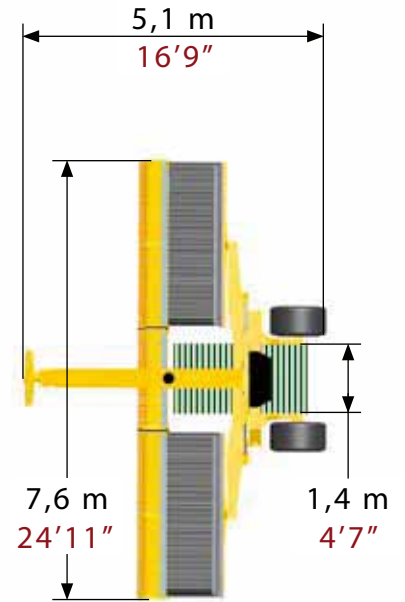
44



45



RT 760



46



47



48



49

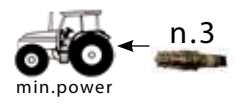


500/50 R17
500/45 R20



4380 kg
9656 lb

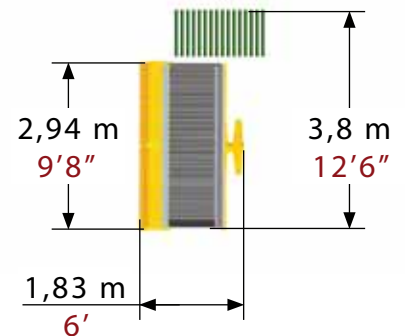
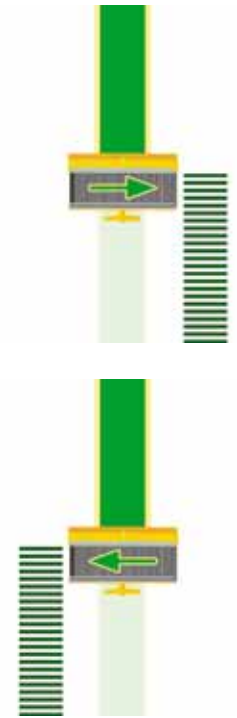
70 hp
52 kw



n.3
min.power



RT 380



50



51



52



53



820 kg
1807 lb

60 hp
45 kw

min.power
34 l/min
9 gpm

n.3

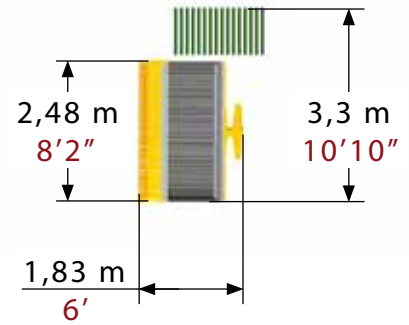
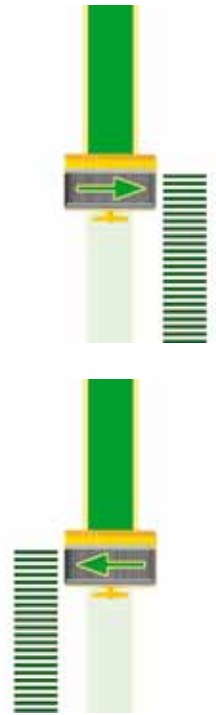




RT 330



54



55



56



57

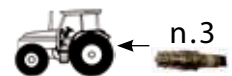


740 kg
1631 lb

60 hp
45 kw

min.power
34 l/min
9 gpm

n.3





58



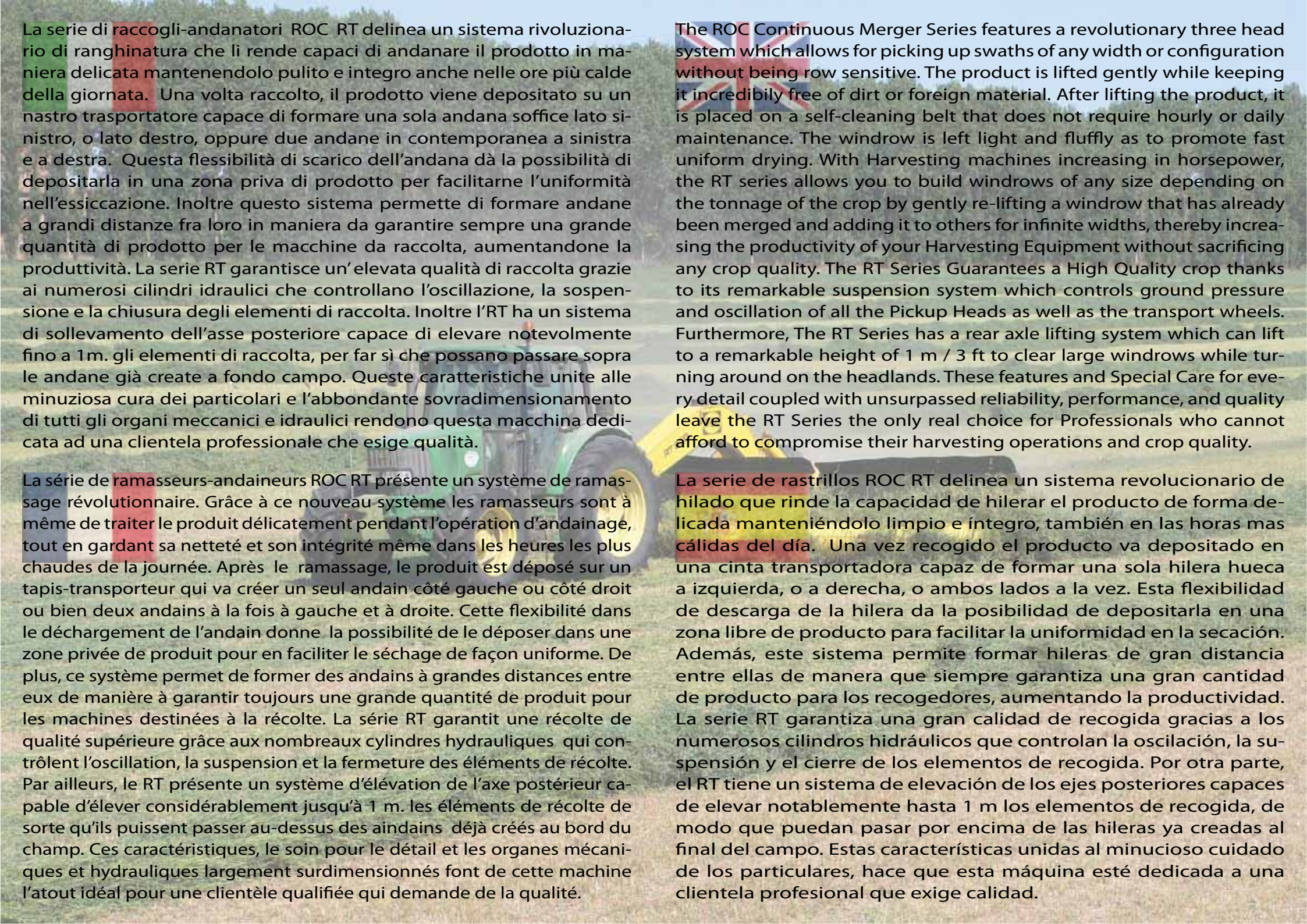
59



60



61



La serie di raccogli-andanatori ROC RT delinea un sistema rivoluzionario di ranghinatura che li rende capaci di andanare il prodotto in maniera delicata mantenendolo pulito e integro anche nelle ore più calde della giornata. Una volta raccolto, il prodotto viene depositato su un nastro trasportatore capace di formare una sola andana soffice lato sinistro, o lato destro, oppure due andane in contemporanea a sinistra e a destra. Questa flessibilità di scarico dell'andana dà la possibilità di depositarla in una zona priva di prodotto per facilitarne l'uniformità nell'essiccazione. Inoltre questo sistema permette di formare andane a grandi distanze fra loro in maniera da garantire sempre una grande quantità di prodotto per le macchine da raccolta, aumentandone la produttività. La serie RT garantisce un'elevata qualità di raccolta grazie ai numerosi cilindri idraulici che controllano l'oscillazione, la sospensione e la chiusura degli elementi di raccolta. Inoltre l'RT ha un sistema di sollevamento dell'asse posteriore capace di elevare notevolmente fino a 1m. gli elementi di raccolta, per far sì che possano passare sopra le andane già create a fondo campo. Queste caratteristiche unite alle minuziosa cura dei particolari e l'abbondante sovradimensionamento di tutti gli organi meccanici e idraulici rendono questa macchina dedicata ad una clientela professionale che esige qualità.

La série de ramasseurs-andaineurs ROC RT présente un système de ramassage révolutionnaire. Grâce à ce nouveau système les ramasseurs sont à même de traiter le produit délicatement pendant l'opération d'andainage, tout en gardant sa netteté et son intégrité même dans les heures les plus chaudes de la journée. Après le ramassage, le produit est déposé sur un tapis-transporteur qui va créer un seul andain côté gauche ou côté droit ou bien deux andains à la fois à gauche et à droite. Cette flexibilité dans le déchargement de l'andain donne la possibilité de le déposer dans une zone privée de produit pour en faciliter le séchage de façon uniforme. De plus, ce système permet de former des andains à grandes distances entre eux de manière à garantir toujours une grande quantité de produit pour les machines destinées à la récolte. La série RT garantit une récolte de qualité supérieure grâce aux nombreux cylindres hydrauliques qui contrôlent l'oscillation, la suspension et la fermeture des éléments de récolte. Par ailleurs, le RT présente un système d'élévation de l'axe postérieur capable d'élever considérablement jusqu'à 1 m. les éléments de récolte de sorte qu'ils puissent passer au-dessus des andains déjà créés au bord du champ. Ces caractéristiques, le soin pour le détail et les organes mécaniques et hydrauliques largement surdimensionnés font de cette machine l'atout idéal pour une clientèle qualifiée qui demande de la qualité.

The ROC Continuous Merger Series features a revolutionary three head system which allows for picking up swaths of any width or configuration without being row sensitive. The product is lifted gently while keeping it incredibly free of dirt or foreign material. After lifting the product, it is placed on a self-cleaning belt that does not require hourly or daily maintenance. The windrow is left light and fluffly as to promote fast uniform drying. With Harvesting machines increasing in horsepower, the RT series allows you to build windrows of any size depending on the tonnage of the crop by gently re-lifting a windrow that has already been merged and adding it to others for infinite widths, thereby increasing the productivity of your Harvesting Equipment without sacrificing any crop quality. The RT Series Guarantees a High Quality crop thanks to its remarkable suspension system which controls ground pressure and oscillation of all the Pickup Heads as well as the transport wheels. Furthermore, The RT Series has a rear axle lifting system which can lift to a remarkable height of 1 m / 3 ft to clear large windrows while turning around on the headlands. These features and Special Care for every detail coupled with unsurpassed reliability, performance, and quality leave the RT Series the only real choice for Professionals who cannot afford to compromise their harvesting operations and crop quality.

La serie de rastrillos ROC RT delinea un sistema revolucionario de hilado que rinde la capacidad de hilar el producto de forma delicada manteniéndolo limpio e íntegro, también en las horas mas cálidas del día. Una vez recogido el producto va depositado en una cinta transportadora capaz de formar una sola hilera hueca a izquierda, o a derecha, o ambos lados a la vez. Esta flexibilidad de descarga de la hilera da la posibilidad de depositarla en una zona libre de producto para facilitar la uniformidad en la secación. Además, este sistema permite formar hileras de gran distancia entre ellas de manera que siempre garantiza una gran cantidad de producto para los recogedores, aumentando la productividad. La serie RT garantiza una gran calidad de recogida gracias a los numerosos cilindros hidráulicos que controlan la oscilación, la suspensión y el cierre de los elementos de recogida. Por otra parte, el RT tiene un sistema de elevación de los ejes posteriores capaces de elevar notablemente hasta 1 m los elementos de recogida, de modo que puedan pasar por encima de las hileras ya creadas al final del campo. Estas características unidas al minucioso cuidado de los particulares, hace que esta máquina esté dedicada a una clientela profesional que exige calidad.



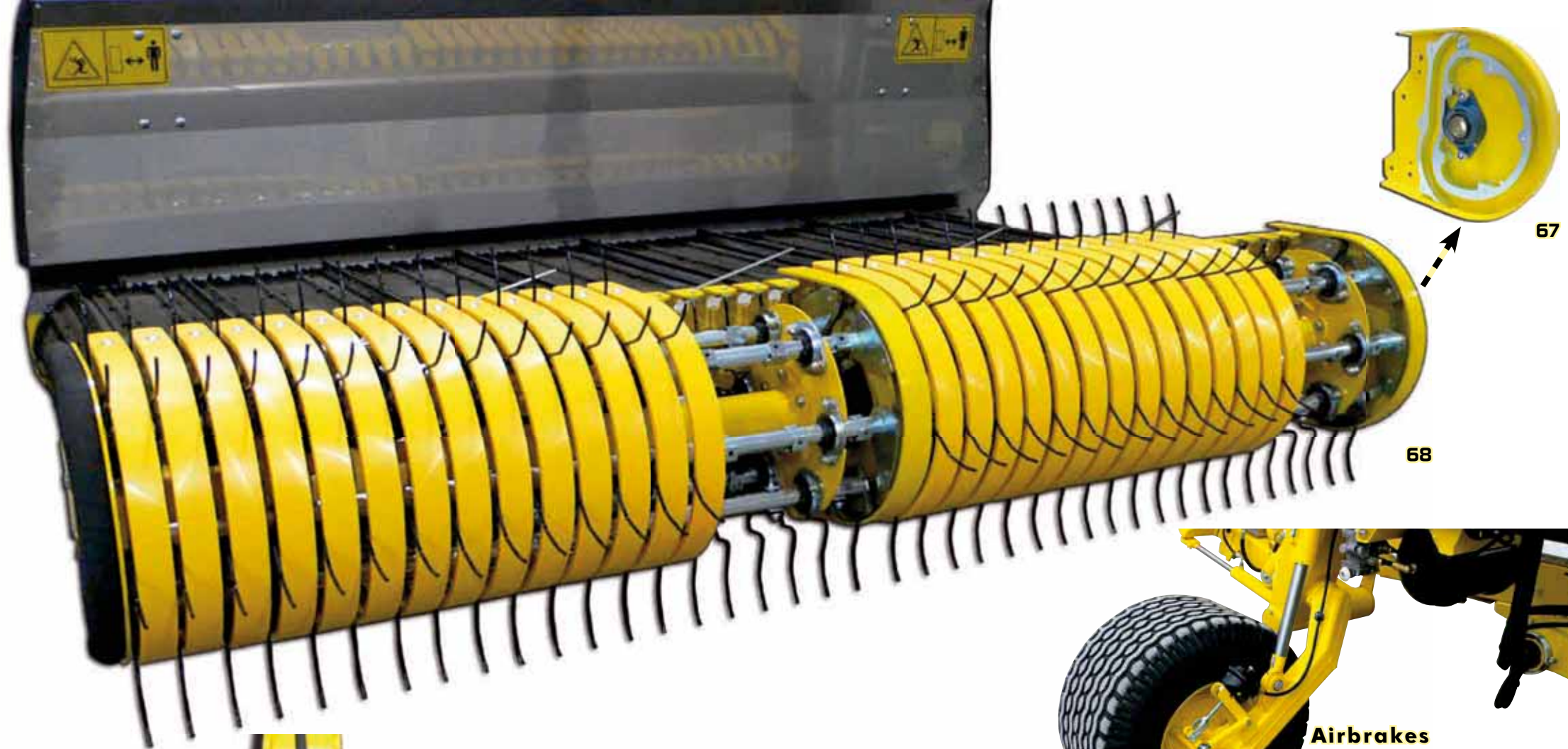
Die ROC Bandschwader Serie RT verkörpern ein revolutionäres Giroschwader-System. Mit der Serie RT wird das Futter sauber und ohne Blattverluste auch bei höheren Tagestemperaturen geschwadet. Über die Pick Up, ausgestattet mit speziellen Zinken, wird das Futter den Querförderbändern zugeführt. Durch den hydraulischen Antrieb der Querförderbänder besteht die Möglichkeit den Schwad nach links oder rechts bzw. links und rechts geteilt abzulegen. Diese Flexibilität beim Ablegen der Schwade gibt die Gelegenheit, die Schwade auf einer futterfreien Zone abzulegen und somit den Anwelkprozess zu beschleunigen. Mit diesem System kann auch Futter in größeren Abständen zu einem großen Schwad zusammengeführt werden und dadurch die Leistungsfähigkeit der nachfolgenden Erntemaschinen erheblich gesteigert werden. Die hydraulisch gesteuerte Pick Up und Auslegerarme, zusammen mit der mechanische Federung, garantieren eine sehr gute Boden Anpassung und somit eine saubere Futteraufnahme. Bei der Serie RT kann das Fahrwerk bis zu 1 m angehoben werden, somit können auch große Schwaden bei der Arbeit problemlos überfahren werden. Der Vorteil des ROC Bandschwaders gegenüber normalen Kreisschwadern ist, dass das Futter nicht auf dem Boden entlang zusammen "gekehrt" wird. Sie haben kein Dreck, Steine oder andere Fremdkörper im Futter und können dies auch bei hohen TS-Gehalten schonend und ohne Blattverluste zusammenschwaden. Diese ganzen Details und Besonderheiten machen den ROC Bandschwader RT zu einer Maschine die für eine anspruchsvolle Kundschaft geeignet ist.

سوورل و ذرکت بمل ماظن Roc Continuous Merger ةعوم جم زربت لاکش او تاحاسم ةي آل دص حل سوور هي جوتو دص حب حمسي يذلا ةثال ثل جتن مل عفر متي . تاحاسم ل ةج و مل ةض راعل نود ةي ضرال عقرل نم ال لكش ب ةب يرغل داومل او خاستال نم اي لظي امن يب قفرب يذلا ي تاذل في ظن تل ريس يل ع عضوي ، جتن مل عفر دعب . قدي فوفص لرت متي . موي لك و ةعاس لك ةرمتسم ةناي ص بل طتي ال ، RT ةعوم جم كل حمست . امف افج ةعرس زي زعتل قفرو فطلب نبتل نيوكت يف ، تاكرح مل ةدي ازتمل ةق اطل تا ذ اص ح تا دع م ةدوز مل ةي جاتنل يف ةدايز م ن مو ، تاحاسم مل نم يئامن ال ددعل نبت فوفص ل . لي ص اح مل ةدوج ةي حضرتل ال ةج اح ل نود ك ب قصا خ ل دا ص ح ل تا دع م ق ي ل ع ت ل ماظن ل ض فب ةي ل اع ةدوج تا ذ ل ي ص اح م RT ةعوم جم نم ضت امك دص حل سوور عي جم بيل قوتو ضرال طغض يف مكحتي يذلا عي ارل ل . قنل تال جع نع الضف

يفل خ ل ر و ح مل عفر ماظن RT ةعوم جم كل تمت ، كل ذ يل ع قوال عو 1 ظو ح لم عاف ترا يل ل لصت عفر تا ي ل م عب ما ي ق ل نم نك متي يذلا يل ع ام بيل ق ت ءانثا ةري ب كل ل نبتل فوفص في ظن تل مدق 3/م لكب صا خ ل م امته ال او تا زي م مل هذه لع جت . ةي س ارل ي ض ارل تاحاسم ةقوبس مل ريغ ةدوج او ، ءا دال او ، ءافا كل اب نرت قمل ل ي ص اف ت ل ال ني ذل ا ني ص ص خ ت مل ل د ح و آل ا ي ق ي ق ح ل را ي ت خ ل RT ةعوم جم نم ل . لي ص اح مل ةدوج م داص ح ني ب ق ي ف و ت ل نوع ي ط ت س ي

Серия валкообразователей ROC RT представляет собой революционную систему по ворошению сена, что позволяет им производить аккуратное валкование продукта, сохраняя его чистоту и целостность даже в самое жаркое время дня. После сборки продукт укладывается на транспортерную ленту, которая в состоянии формировать только один мягкий валок с левой или правой стороны, или – же два валка одновременно, с левой и правой стороны. Такая гибкость при выгрузке валка дает возможность его складирования в зоне, где отсутствует продукт, для обеспечения однородности при высушивании. Кроме того, подобная система позволяет формировать валки на значительных расстояниях между собой таким образом, чтобы всегда гарантировать наличие большого количества продукции для подбирающих машин, что способствует повышению их производительности. Серия оборудования RT гарантирует высокое качество при сборе урожая благодаря большому количеству гидравлических цилиндров, обеспечивающих контроль колебательного движения, включая управление подвеской и закрыванием подбирающих элементов. Кроме того, серия RT оснащена системой подъема задней оси, которая в состоянии обеспечить значительный подъем, до отметки 1 м., подбирающих элементов, чтобы они могли проходить над уже сформировавшимися валками в конце поля. Эти характеристики, вместе с тщательно ухоженными деталями оборудования и значительным запасом прочности и резервной мощности всех механических узлов и гидравлического оборудования, делают данную машину востребованной клиентами из числа профессионалов, которые рассчитывают на высочайшее качество.

Pásový shrnovac ROC predstavuje revolucní systém se tremi sekcemi, které umožňují sber rádku jakékoliv šíre nebo složení bezcitlivosti navelikost rádku. Produkt je jemne zvedán a pritom je neuveritelne prostý od nečistot ci cizího materiálu. Po zvednutí je produkt umísten na samocistící pás, který nevyžaduje hodinové nebo denní údržby. Rádek zustává lehký a nacechraný pro podporení rovnomerného sušení. Se stále se zvyšujícím výkonem sklízecích stroju dovoluje shrnovac serie RT vytvorit rádky libovolné velikosti, závislé na hmotnosti produktu, jemným premístením již jednou shrnutého rádku a jeho príložením k ostatním pro vytvoreni požadované velikosti rádku. Tím zvýšíte produktivitu sklízecí linky bez narušení kvality materiálu. Shrnovac serie RT zarucuje vysokou kvalitu sbírání pomocí pozoruhodného systému odpružení, který ovládá prítlak k zemi a naklápení jednotlivých sekcí i transportních kol. Návic má zadní náprava shrnovace zvedací systém, který umožnuje celý stroj zvednout až o 1 m pro zachování netknutých rádku behem otáčení nasouvratí. Tyto vlastnosti a speciální péce venovaná každému detailu stroje, spojené sneprekonateľnou spoľehlivosťou, výkonom a kvalitou, nechávajú shrnovac RT jako jedinou skutecnou volbu pro profesionály, ktorí si nemohou dovolit delat kompromis mezi operacemi sklízne a kvalitou materiálu.



67

68



Airbrakes

69



Hydraulic Brakes

72



70

71

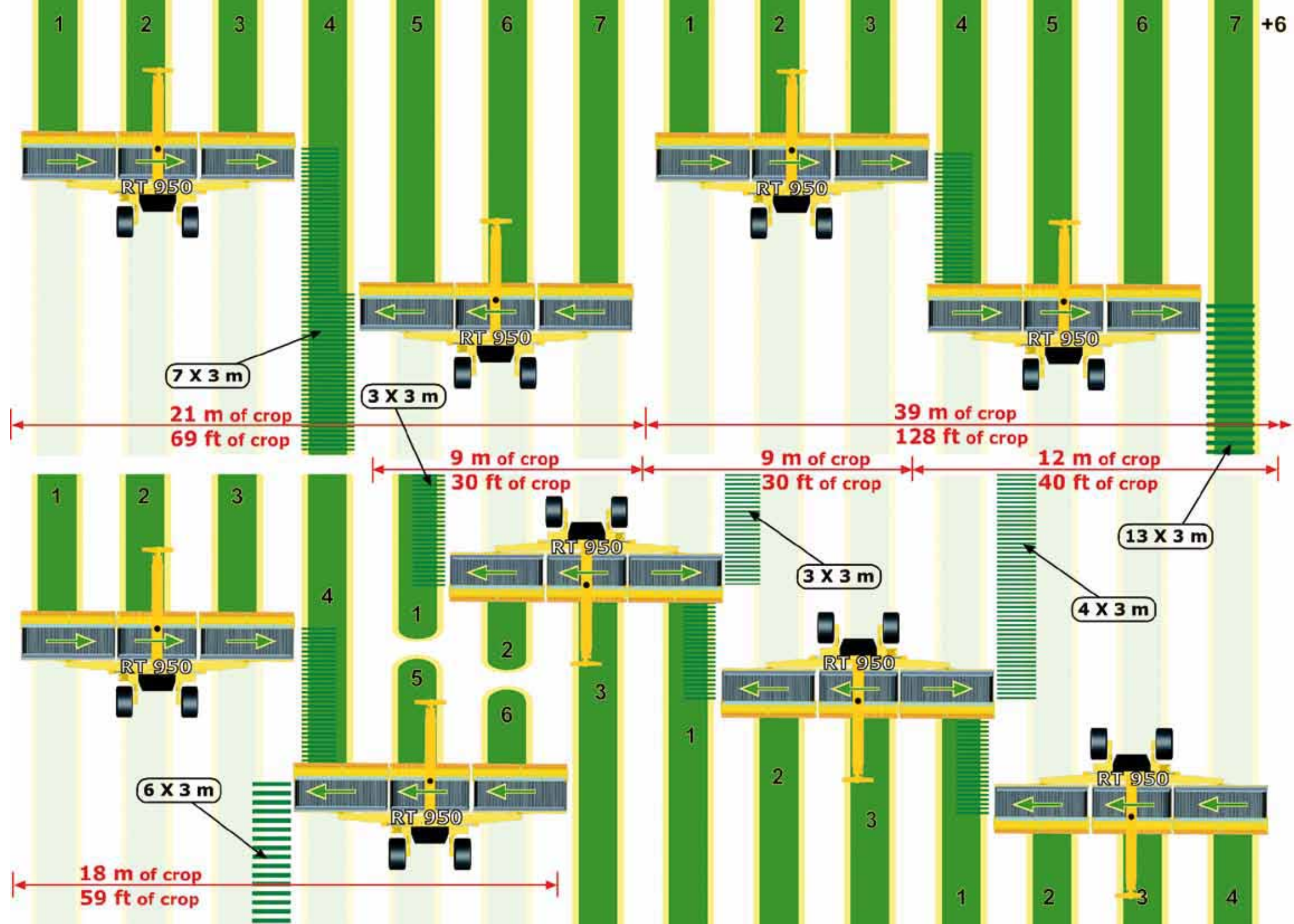
Picup-strängläggarna från ROC är en revolutionerande serie maskiner som på ett perfekt sätt plockar upp och lägger ihop alla typer av vallgrödor och stråfoder, bredspridat eller stränglagt från vilken strängbredd som helst, och till den strängstorlek som man önskar. Materialet lyfts upp skonsamt helt utan att förorenas med jord, sten eller rötter. Efter att materialet plockats upp, transporteras det i sidled på ett självrengörande transportband med mycket långa underhållsintervall. Strängen eller strängarna som läggs blir oerhört luftiga och skapar optimala förutsättningar för snabb och effektiv fortsatt torkning innan man kommer med fälthacken eller pressen. Med de ständigt större pressarna, snittvagnarna och fälthackarna ställs allt större krav på större och jämnare strängar för att dessa maskiner skall gå att utnyttja maximalt. ROC RT picup-strängläggare gör det enkelt att producera strängar som tillmötesgår dessa krav, oavsett om man skall lägga ihop flera strängar eller om man bara skall lufta en existerande stäng. Maskinen går valfritt att ställa in för strängläggning på vänster eller höger sida, eller om man så vill dela på strängen och lägga strängar på båda sidorna. Det finns dessutom modeller som kan lägga mittsträng - kan eventuellt kombineras med en frontenhet, som räfsar rent framför traktorn. RT-Serien garanterar en verkligt högkvalitativ vallgröda och räfsar helt rent tack vare den genialiska avfjädringen av picup-enheterna. Dessa sektioner är individuellt upphängda, med både hydraulisk avfjädring och boggehjulställ med fjädring under varje sektion, så att maskinen följer terrängen helt perfekt. Dessutom har RT-serien breda hjul och ett transport-system som lyfter upp maskinen till en frihöjd på en meter över marken, vilket gör det möjligt att köra över redan lagda strängar på vändtegen. De här egenskaperna i kombination med en oerhörd precision och hög produktkvalitet, ger en funktionssäkerhet och kapacitet utan jämförelse, vilket gör RT-serien till det enda rätta valet för de verkligt professionella som inte vill kompromissa när det gäller skördekapacitet och kvalitet på den skördade grödan.

ROC-noukinkarihottimen kolme noukinta mahdollistavat karheiden noston ja siirron niittoleveydestä riippumatta. Noukkimet nostavat rehun matolle hellävaraisesti varistelematta jättäen mullan ja kivet peltoon. Tämän jälkeen rehu siirretään itsepuhdistuvalla huoltovapaalla matolla haluttuun suuntaan. ROC:lla karhotettu karhe on ilmava, eikä "punoutunut" mikä edesauttaa tasaista kuivumista ja helpottaa korjaamista. ROC-noukinkarihottimella on myös mahdollista yhdistää ja siirtää karheita yhä uudelleen. Näin saavutetaan riittävä karhekoko ja jouhevät ajolinjat myös tehokkaimmille korjuukoneille satotasosta riippumatta. Ainutlaatuinen kevenys-, jousitus- ja iskunvaimennusjärjestelmä ROC:n noukinkarihottimissa takaa laadukkaan rehun olosuhteista riippumatta. Taka-akselin nostojärjestelmä nostaa maavaran maksimissaan 1 metriin. Nämä ominaisuudet sekä lukemattomat muut ainutlaatuiset yksityiskohdat tekevät RT-sarjan noukinkarihottimista ainoan varteenotettavan vaihtoehdon ammattilaisille, joille tärkeimpiä asioita ovat laatu ja toimintavarmuus.

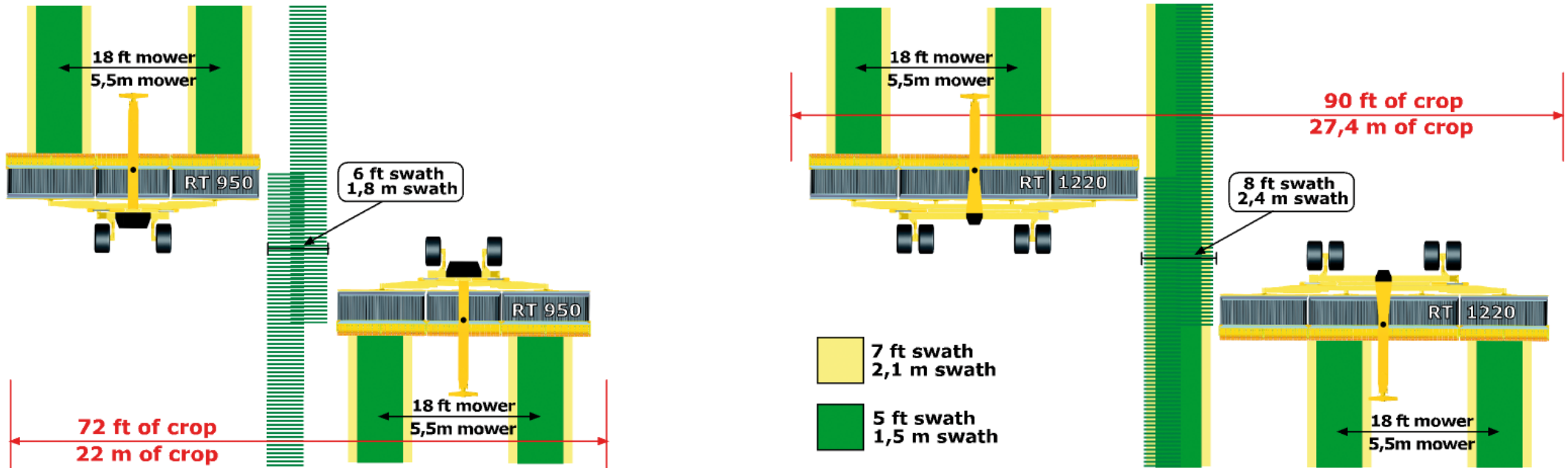
ROC pick-up riven er en revolutionerende serie af maskiner som perfekt samler ethvert materiale op, bredspreddt eller fra skår i enhver bredde uafhængig af eksisterende skår. Materialet løftes skånsomt helt uden at forurene med jord, sten eller rødder. Efter at materialet er løftet, transporteres det på et selvrensende transportbånd med lange vedligeholdelses intervaller. Skåret efterlades let og luftigt for effektiv tørring og optimal opsamling af presser eller finsnitte. Med stadig større pressere og finsnitte stilles krav om større og jævne står for at øget kapaciteten på høstmaskinerne. Med ROC RT pick-up riven kan laves skår som imødekommer dette krav, hvad enten der rives flere skår sammen eller der blot løftes eksisterende skår. Maskinen kan valgfrit køre skår til venstre eller højre side, eller dele skåret med udkast i begge sider. Der findes tillige modeller som kan danne midterskår - kan evt. kombineres med en frontenhet, som river rent før passage af traktoren. RT Serien garanterer en høj kvalitets afgrøde og river helt rent takket være den geniale affjedring af pick-up-enhederne. Enhederne er ophængt individuelt og affjedres hydraulisk såvel som af affjedrede boggehjul under hver sektion, således at maskinen følger terrænet perfekt. Desuden har RT serien brede hjul og et transport system som løfter maskinen til en frihøjde på én meter, hvilket gør det muligt at passere skår i forageren. Disse egenskaber sammen med en uhørt præcision og høj produktkvalitet, giver en driftsstabilitet og kapacitet uden sammenligning, hvilket gør RT serien til den eneste rette valg for professionelle der ikke vil gå på kompromis med høst effektiviteten og afgrødekvaliteten.

ROC RTシリーズ刈入れ機は日中の暑い時でも収穫物を清潔かつ損傷なく保つことを可能にした革新的な収穫システムです。刈り取った収穫物はベルトコンベアーに載せられ左右いずれかの側、または同時に左右それぞれの側に置くことができます。積み下ろし方向についてこのように柔軟性があるため、均一に乾燥するための場所が欠けていても収穫物を置くことが可能です。さらにこのシステムでは長い距離にわたって収穫物を置くことによって刈入れ機の収穫量を確実に増加させ生産性の向上を実現します。RTシリーズは振動、サスペンションおよび収穫動作の停止を制御する多数の油圧シリンダーによって優れた品質の刈入れを保証いたします。そのうえRTは刈入れ対象の高さを1メートルまで引き上げる装置を備えており、これによってすでに農地に積み上げた収穫物を通過することができます。これらの特色が細部にわたる綿密な配慮によって機械と油圧装置全体を大きなシステムとして統合しこの機器を品質にこだわるプロの顧客に適合したものとしています。

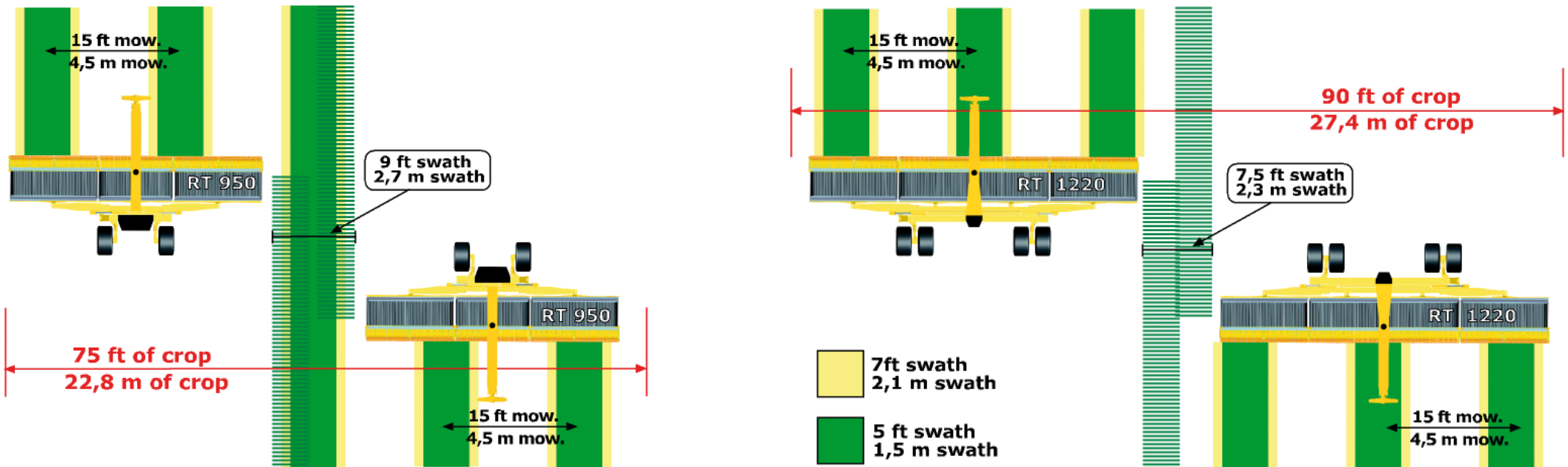
I dati tecnici nelle raffigurazioni del dépliant sono informativi e non impegnativi. Les données techniques dans les images du les dépliant sont d'information et pas compromettantes. The technical data in the representations on the brochure are for information and not binding. Die technischen Angaben in dem Prospekt sind informative aber nicht verbindliche Erklärungen.



swathing example with 18 ft mower



swathing example with 15 ft mower





The main ROC customer is the biggest dryer plant in the world and it's located in France. This industry works with 14 ROC mergers and makes with them 23.000 ha of alfalfa 4-5 times per year.

ROC

Via delle Industrie 2
47824 - Camerano - Poggio Berni
(Rimini) - ITALY
Tel + 39 0541 68 03 15
Fax + 39 0541 62 73 26
www.roc.ag roc@roc.ag

ROC America

Off.: 3500 Three First National Plaza
Chicago IL 60602
Dep.: 275 Columbia St. Caro MI 48723
Tel 888 4 ROC 950 - 888 4762 950
Fax 989 673 6789
www.roc.ag roc@roc.ag

