

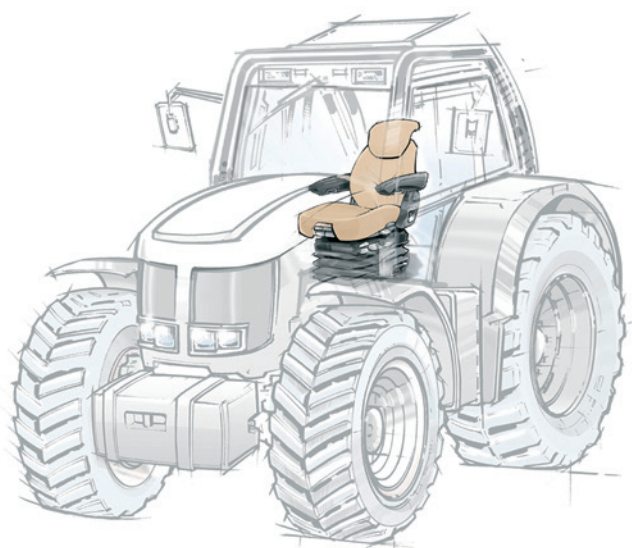
CATÁLOGO  
**2011**



Mantenga siempre actualizado su catálogo consultando nuestra web: [www.nutriset.com](http://www.nutriset.com)



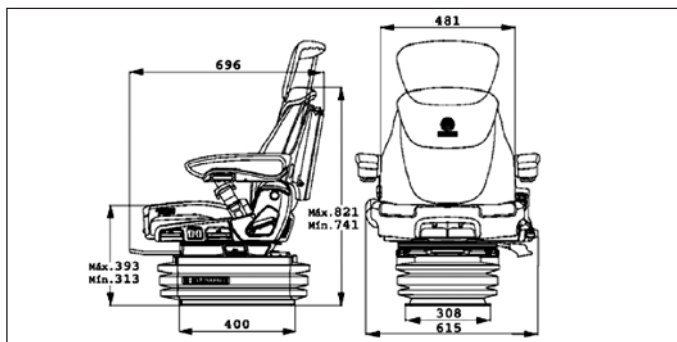
**GRAMMER**



**AGRÍCOLA**

TARIFA - 1 de mayo de 2011

# MAXIMO Evolution Active - Evolution Dynamic



Ancho anclaje - 260 mm

MAXIMO Evolution - Una nueva evolución en el confort

CUADRO DE PRESTACIONES	Maximo® Evolution Active	Maximo® Evolution Dynamic
Referencia en Tela	1169172	1153460 (1)
Referencia en PVC		
P.V.P.	<b>5.673 €</b>	<b>3.340 €</b>
Suspensión Neumática con compresor 12V	•	•
Suspensión ACTIVA - EAC	•	•
Suspensión Baja Frecuencia	•	•
Regulación electrónica de peso	•	•
APS (Automatic Positioning System)	•	•
Recorrido de suspensión	120 mm	120 mm
Regulación de altura 80 mm	•	•
Amortiguador DYNAMIC (DDS)	•	•
Suspensión movimiento horizontal	•	•
Suspensión lateral	•	•
Recorrido guías 210 mm	•	•
Base giratoria 20°	•	•
Ancho acolchado	550 mm	550 mm
Climate System Activo	•	•
Regulación inclinación y profundidad de culera	•	•
Ángulo de respaldo regulable	•	•
Apoyabrazos plegables, regulables en altura	•	•
80 mm x 380 mm - inclin. regul. - Tapizado tela	•	•
Soporte lumbar neumático	•	•
Prolongación de respaldo integrada	•	•
Caja portadocumentos	•	•
Calefacción	•	•
Monocontacto de seguridad	•	•

• Prestaciones de serie

Maximo® Evolution Active



Maximo® Evolution Dynamic



OTRAS REFERENCIAS			P.V.P.
1	1189900	Maximo® Evolution Dynamic - SAME	3.340 €
1	1189902	Maximo® Evolution Dynamic - FENDT	3.340 €

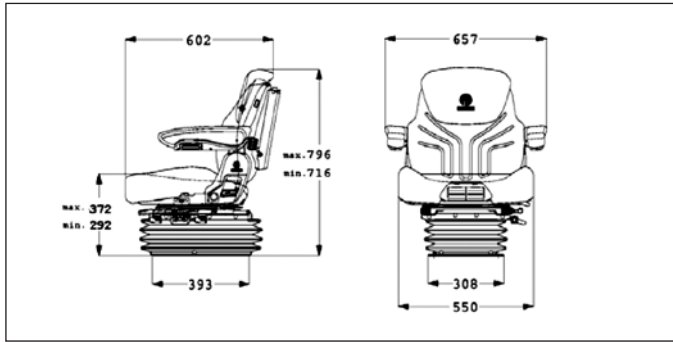
LAS FOTOS DE ASIENTOS PUEDEN MOSTRAR OPCIONES QUE NO PERTENEZCAN AL EQUIPAMIENTO DE SERIE. CATÁLOGOS SUJETOS A MODIFICACIONES. SALVO ERROR U OMISIÓN.

PVP, IVA no incluido. Portes pagados en envíos superiores a 600 €. Garantía 1 año

**NUTRISET S.L. - Agencia Grammer para España y Portugal**

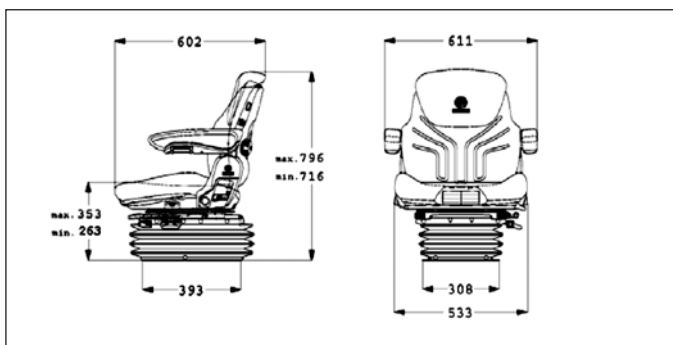
Pol. Ind. El Cortés - 08262 Callús Tel. 93 836 00 62 - Fax 93 836 04 12 - e-mail: grammer@nutriset.com

## MAXIMO Dynamic



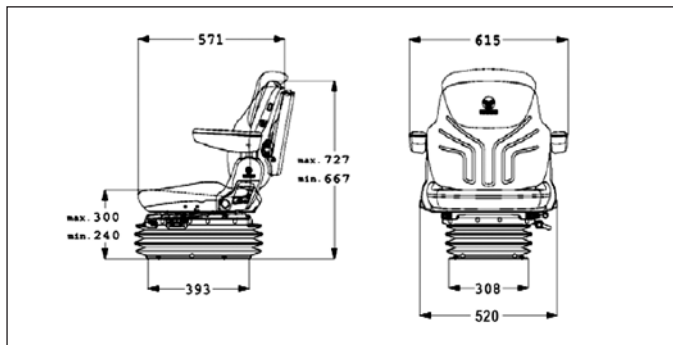
Ancho anclaje - 260 mm

## MAXIMO Professional - Comfort Plus



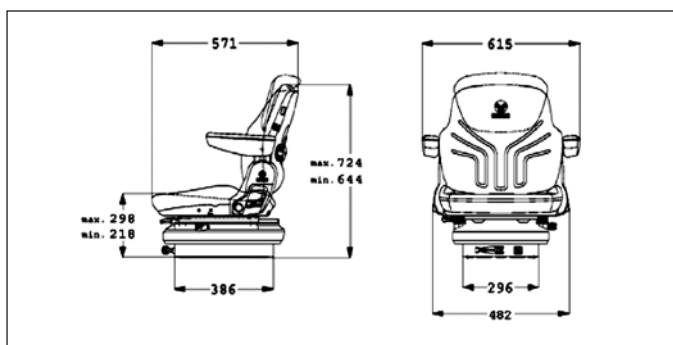
Ancho anclaje - 260 mm

## MAXIMO Comfort



Ancho anclaje - 260 mm

## MAXIMO Basic - TM



Ancho anclaje - 260 mm

**TE VA A SENTAR BIEN...**



**MAXIMO** - Maximo confort en tractores grandes y medianos

CUADRO DE PRESTACIONES	Maximo® Dynamic	Maximo® Professional	Maximo® Comfort Plus	Maximo® Comfort	Maximo® Basic	Maximo® TM
Referencia en Tela	1189516	1201944	1234484	1201937	140487	140487-TM
Referencia en PVC			1234485	1201942	140487-P	140487-TMP
<b>P.V.P.</b>	<b>2.195 €</b>	<b>1.415 €*</b>	<b>1.129 €*</b>	<b>843 €*</b>	<b>760 €</b>	<b>550 €*</b>
Suspensión Neumática con compresor 12V	•	•	•	•		
Suspensión Mecánica					•	•
Suspensión Baja Frecuencia	•	•				
Regulación automática de peso	•	•	•			
Regulación visual de peso				•	•	•
<b>APS (Automatic Positioning System)</b>	•	•	•	•		
Recorrido de suspensión	120 mm	100 mm	100 mm	100 mm	100 mm	100 mm
Regulación de altura	80 mm	80 mm	80 mm	80 mm	60 mm	60 mm
<b>Amortiguador DYNAMIC (DDS)</b>	•					
Amortiguador regulable en 4 posiciones		•				
Suspensión movimiento horizontal	•	•	•	•	•	
Suspensión lateral	•	5	5	5	5	5
Recorrido guías 210 mm	•	•	•	•	•	•
Base giratoria 20°	•	•	1	1	1	1
Ancho acolchado	550 mm	530 mm	530 mm	520 mm	480 mm	480 mm
<b>Climate System Pasivo</b>	•					
Regulación inclinación y profundidad de culera	•	•	•			
Ángulo de respaldo regulable	•	•	•	•	•	•
Apoyabrazos plegables, regulables en altura	•	•	•	•	•	•
80 mm x 380 mm - inclinación regulable	•					
60 mm x 380 mm - inclinación regulable		•	•			
65 mm x 270 mm				•	•	•
<b>Soporte lumbar neumático</b>	•					
Soporte lumbar mecánico		•	•	•	•	•
<b>Prolongación de respaldo integrada</b>	•	•	•	2 - 3	2 - 3	2 - 3
<b>Caja portadocumentos</b>	•	4	4	4	4	4
<b>Calefacción</b>	•					
<b>Monocontacto de seguridad</b>	6	6	6	6	6	6

• Prestaciones de serie

**\* Precio especial**

Maximo® Dynamic



Maximo® Professional



Maximo® Comfort Plus



Maximo® Comfort



Maximo® Basic



⊕ Accesorios

ACCESORIOS			P.V.P.
1	138974	Base giratoria 20°	81 €
	134958	Base giratoria 360° mando derecha	192 €
	134831	Base giratoria 180-360° mando izquierda	192 €
2	1201069	Prolongación de respaldo integrada Tela	86 €
3	1072516	Prolongación de respaldo integrada PVC	86 €
4	142259	Caja portadocumentos	40 €
5	1139345	Suspensión lateral	216 €
	902133	Cinturón de seguridad retraíble	81 €
6	1201989	Monocontacto de seguridad	82 €
<b>Soportes necesarios para J. D. 5600, 5700, 5800 y Serie 6000</b>			<b>P.V.P.</b>
	130648	Soporte para J. D. Derecha	31 €
	130649	Soporte para J. D. Izquierda	31 €

LAS FOTOS DE ASIENTOS PUEDEN MOSTRAR OPCIONES QUE NO PERTENEZCAN AL EQUIPAMIENTO DE SERIE. CATÁLOGOS SUJETOS A MODIFICACIONES. SALVO ERROR U OMISIÓN.

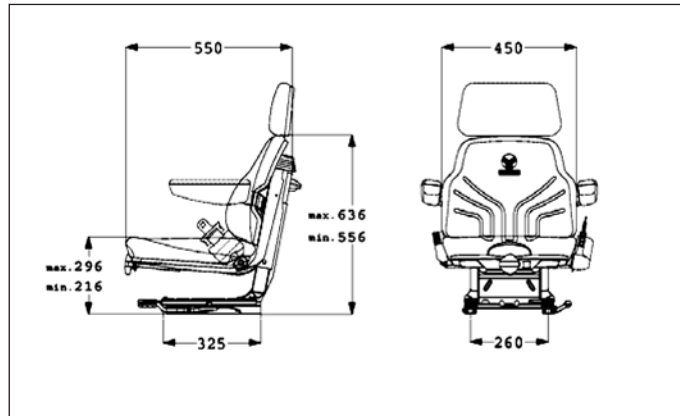
PVP, IVA no incluido. Portes pagados en envíos superiores a 600 €. Garantía 1 año

**NUTRISET S.L. - Agencia Grammer para España y Portugal**

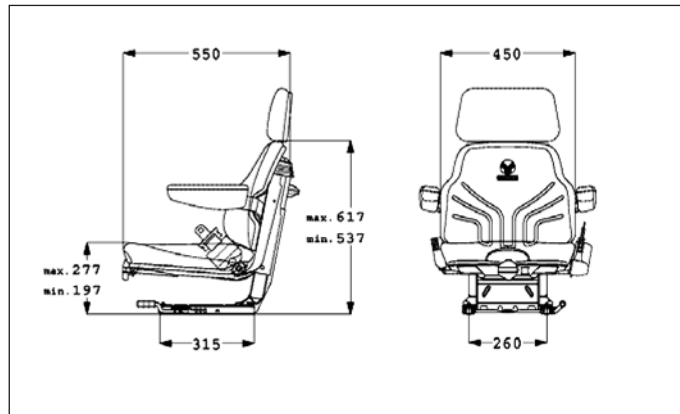
Pol. Ind. El Cortés - 08262 Callús Tel. 93 836 00 62 - Fax 93 836 04 12 - e-mail: grammer@nutriset.com

01.05.11

## UNIVERSO Basic Plus



## UNIVERSO Basic



## UNIVERSO

El asiento confortable universal para tractores

CUADRO DE PRESTACIONES	UNIVERSO Basic Plus	UNIVERSO Basic
Referencia en Tela Braun	1047387	1047388
P.V.P.	<b>630 €</b>	<b>520 €</b>
Referencia en PVC	1047386	140578
P.V.P.	<b>575 €</b>	<b>425 €</b>
Suspensión mecánica	•	•
Recorrido de suspensión 80 mm	•	•
Graduación de peso 50-130 Kg	•	•
Regulación de altura 80 mm	•	•
Suspensión movimiento horizontal	•	•
Recorrido guías 210 mm	•	•
Guías con rodamientos	•	•
Guías normales		•

- Prestaciones de serie



UNIVERSO BASIC PLUS

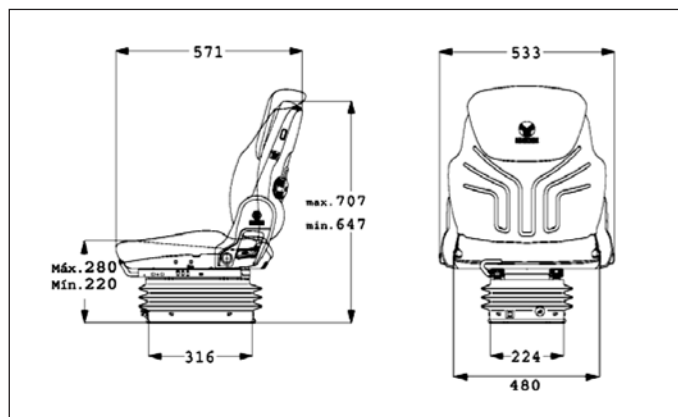
⊕ Accesorios

ACCESORIOS		P.V.P.
140350	Apoyabrazos (der. + izq.)	116 €
1201066	Prolongación de respaldo Tela Braun	86 €
121697	Prolongación de respaldo PVC	80 €
902117	Cinturón de seguridad retraíble	81 €
902190	Cinturón de seguridad estático	59 €
20-90	Base inclinada J.D., DEUTZ y FIAT	81 €
30-90	Base inclinada FENDT 11°	55 €
40-90	Soporte para MASSEY - FORD	30 €

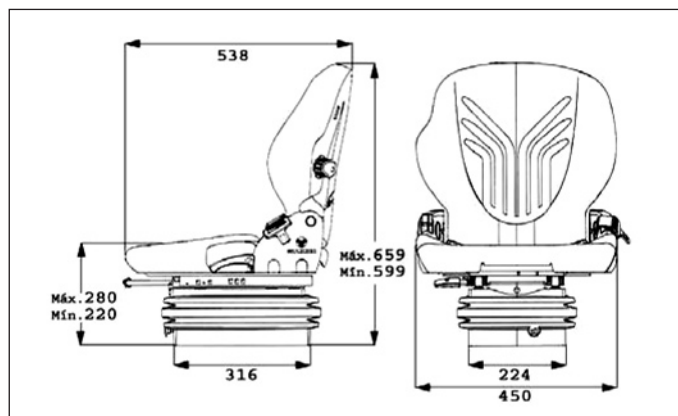


UNIVERSO BASIC

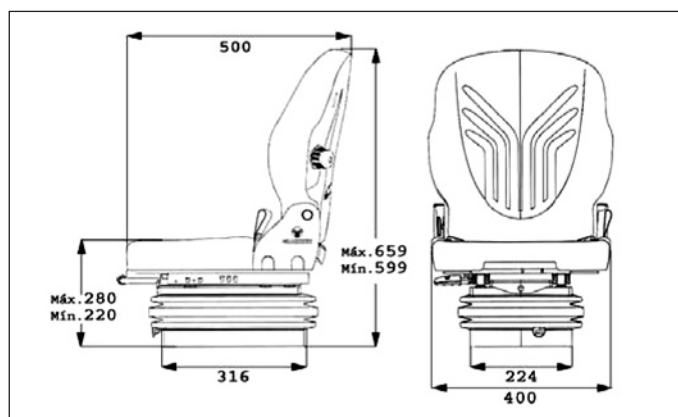
## COMPACTO Comfort W - Basic W



## COMPACTO Comfort M - Basic M



## COMPACTO Comfort S - Basic S





## COMPACTO – Asientos compactos para tractores fruteros y viñedos

Suspensión Neumática con compresor 12V	Comfort W	Comfort M	Comfort S
Referencia en Tela	1047336	1081367	1081369
P.V.P.	<b>975 €</b>	<b>870 €</b>	<b>860 €</b>
Referencia en PVC	1047335	1081366	1081368
P.V.P.	<b>915 €</b>	<b>870 €</b>	<b>860 €</b>

Suspensión Mecánica	Basic W	Basic M	Basic S
Referencia en Tela	1047332	1081363	1081365
P.V.P.	<b>695 €</b>	<b>660 €</b>	<b>655 €</b>
Referencia en PVC	1047331	1081362	1081364
P.V.P.	<b>635 €</b>	<b>635 €</b>	<b>630 €</b>

CUADRO DE PRESTACIONES			
Recorrido de suspensión 80 mm	•	•	•
Graduación de peso 50-130 kg	•	•	•
Regulación de altura 60 mm	•	•	•
Suspensión movimiento horizontal	• - 1	2	2
Guías correderas	•	•	•
ANCHO DEL ASIENTO	480 mm	450 mm	400 mm
Ángulo de respaldo regulable	•	•	•
Soporte lumbar mecánico	•	•	•
Apoyabrazos plegables	3	4	4
Prolongación de respaldo integrada	5 - 6	5 - 6	5 - 6
Cinturón de seguridad	7	8	8
Monocontacto de seguridad	9	10	10
Caja portadocumentos	11	11	11

- Prestaciones de serie



COMPACTO Comfort W - Basic W



COMPACTO Comfort M - Basic M



COMPACTO Comfort S - Basic S

⊕ Accesorios

ACCESORIOS			P.V.P.
1	139465	Kit suspensión movimiento horizontal para Basic W	217 €
2	1095445	Kit suspensión movimiento horizontal	199 €
3	1096328	Apoyabrazos derecha para W	45 €
3	1100875	Apoyabrazos izquierda para W	45 €
4	1093594	Apoyabrazos derecha 65 x 270 mm	77 €
4	1093593	Apoyabrazos izquierda 65 x 270 mm	77 €
4	1079670	Apoyabrazos derecha 60 x 320 mm regulable	81 €
4	1079671	Apoyabrazos izquierda 60 x 320 mm regulable	81 €
5	1201069	Prolongación de respaldo integrada Tela	86 €
6	1072516	Prolongación de respaldo integrada PVC	86 €
7	902133	Cinturón de seguridad retraíble	81 €
8	1079674	Cinturón de seguridad DUO SENSITIVE	83 €
9	1013602	Monocontacto de seguridad	94 €
10	1079667	Monocontacto de seguridad	124 €
11	142259	Caja portadocumentos	40 €
	20-90 N	Soporte para J. D. 5000 N y 4000 N	81 €
	20-91	Platina de DS85 a COMPACTO	44 €
	20-95	Base inclinada J. D.	81 €

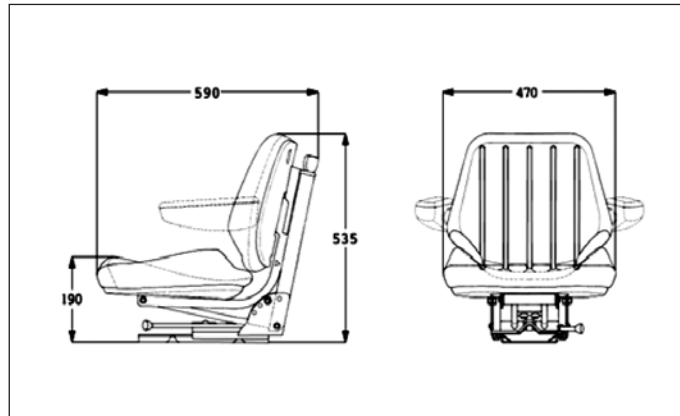
LAS FOTOS DE ASIENTOS PUEDEN MOSTRAR OPCIONES QUE NO PERTENEZCAN AL EQUIPAMIENTO DE SERIE. CATÁLOGOS SUJETOS A MODIFICACIONES. SALVO ERROR U OMISIÓN.

PVP, IVA no incluido. Portes pagados en envíos superiores a 600 €. Garantía 1 año

**NUTRISET S.L. - Agencia Grammer para España y Portugal**

Pol. Ind. El Cortés - 08262 Callús Tel. 93 836 00 62 - Fax 93 836 04 12 - e-mail: grammer@nutriset.com

# DS 44



## DS 44

*Economía en calidad y duración*

CUADRO DE PRESTACIONES	DS 44/1B Vario
Referencia en PVC	2052165
P.V.P.	<b>199 €* </b>
Suspensión mecánica	•
Recorrido de suspensión 90 mm	•
Graduación de peso 50-120 Kg	•
Guías correderas	•
Ángulo base variable 0-10-16-20-26-36-50 grados	•



DS 44 Vario

- Prestaciones de serie \* **Consulte precio según cantidades**

ACCESORIOS		P.V.P.
127990	Apoyabrazos derecha	63 €
127991	Apoyabrazos izquierda	62 €
121697	Prolongación de respaldo	80 €
131348	Kit soporte lumbar	34 €
902117	Cinturón de seguridad retraíble	81 €
902190	Cinturón de seguridad estático	59 €

Los asientos DS44 de GRAMMER están contruídos con los mismos materiales que los asientos de alta gama y superan los controles de calidad que garantizan una larga duración y un óptimo funcionamiento de la suspensión en todo momento. Asimismo disponen del correspondiente catálogo de despiece, lo que hace posible su mantenimiento y reparación.



**NUTRISET S.L.**

Pol. Ind. El Cortés

Tel. 93 836 00 62 - Fax 93 836 04 12

E-mail: [grammer@nutriset.com](mailto:grammer@nutriset.com)

08262 Callús (Barcelona)

**[www.nutriset.com](http://www.nutriset.com)**