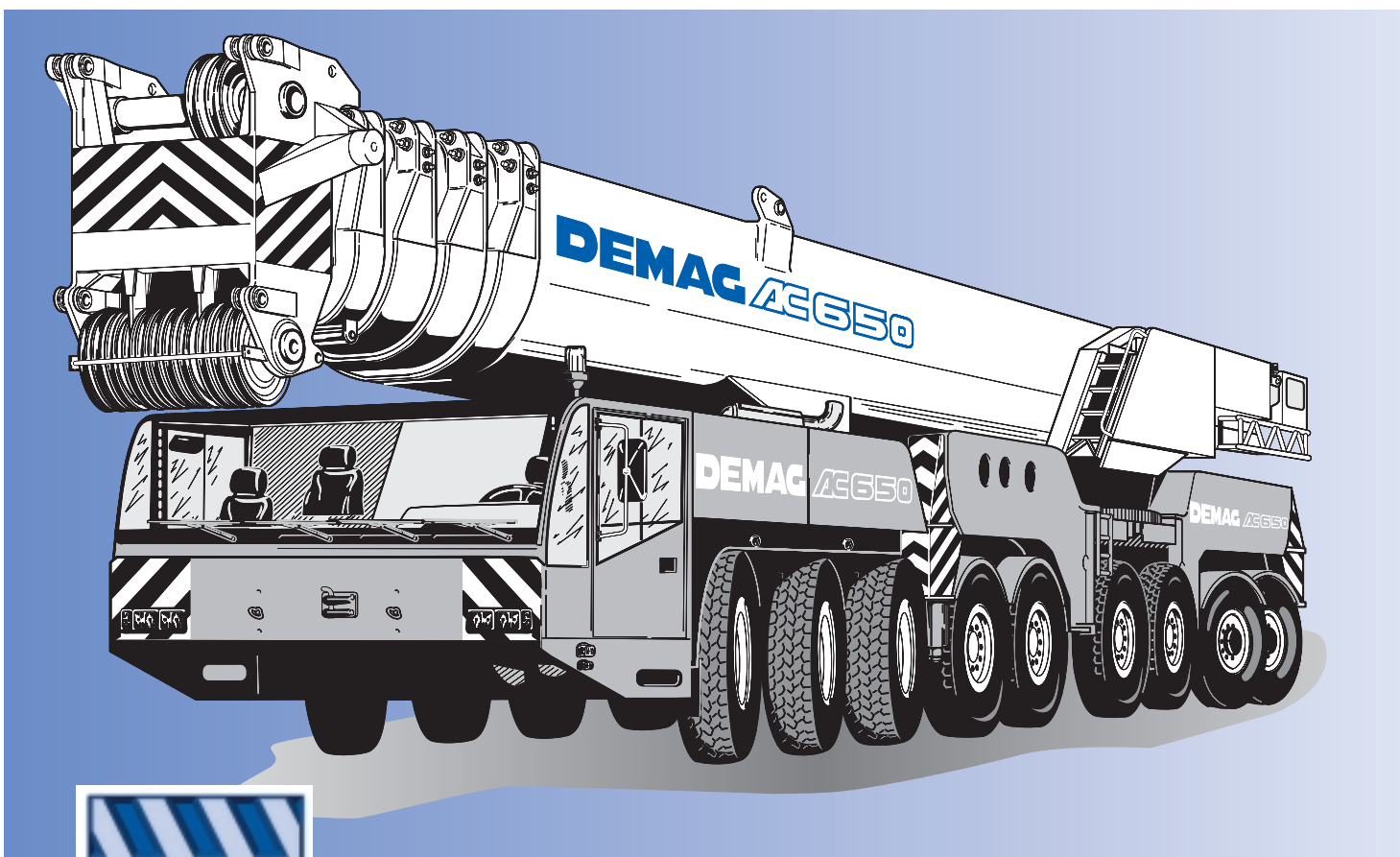


Demag AC 650



650t

[MAIN MENUE](#)

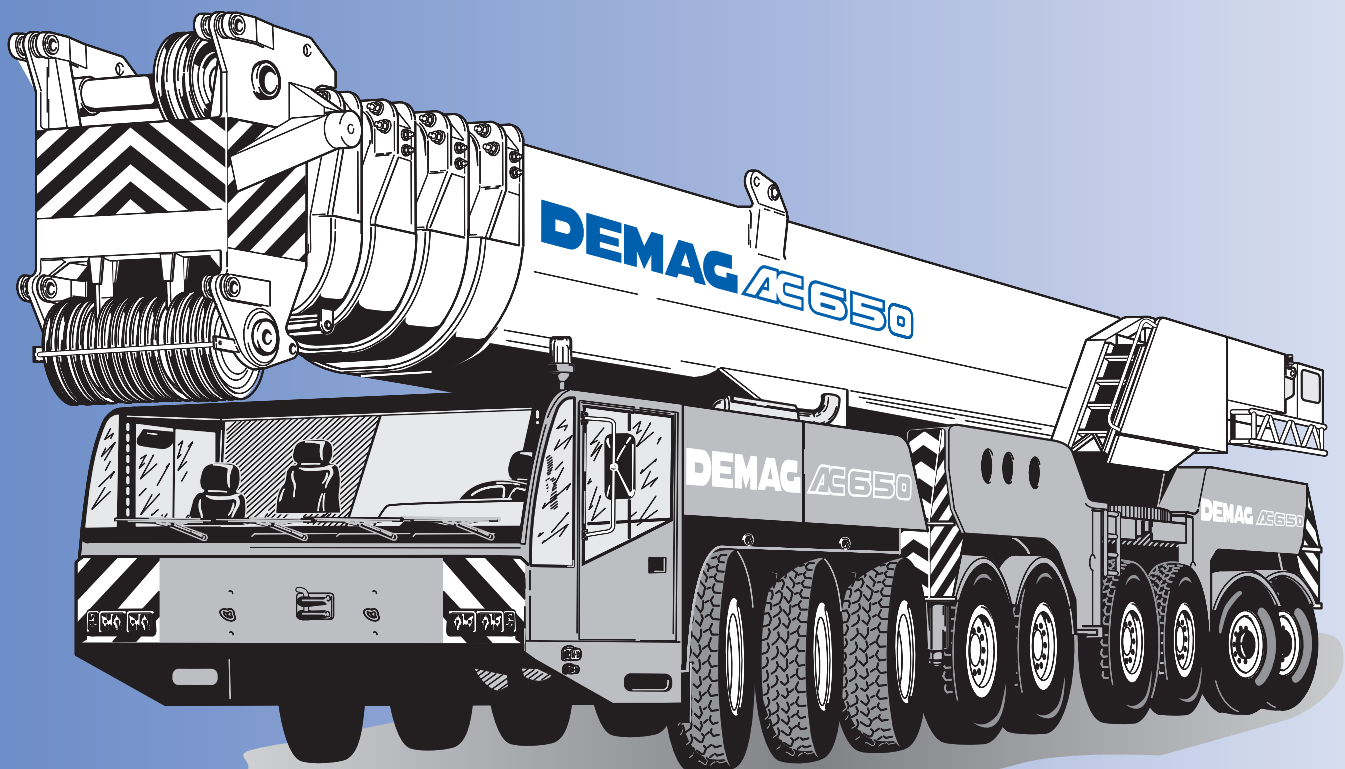
[Inhalt](#)

[Contents](#)

[Contenu](#)

- Key
- Highlights
- Contents
- Dimensions
- Specifications
- Working ranges main boom
- Working ranges main boom extension
- Lifting capacities fixed fly jib
- Working ranges luffing fly jib
- Notes to lifting capacity
- Technical description
- Overview of standard duty charts

Demag AC 650

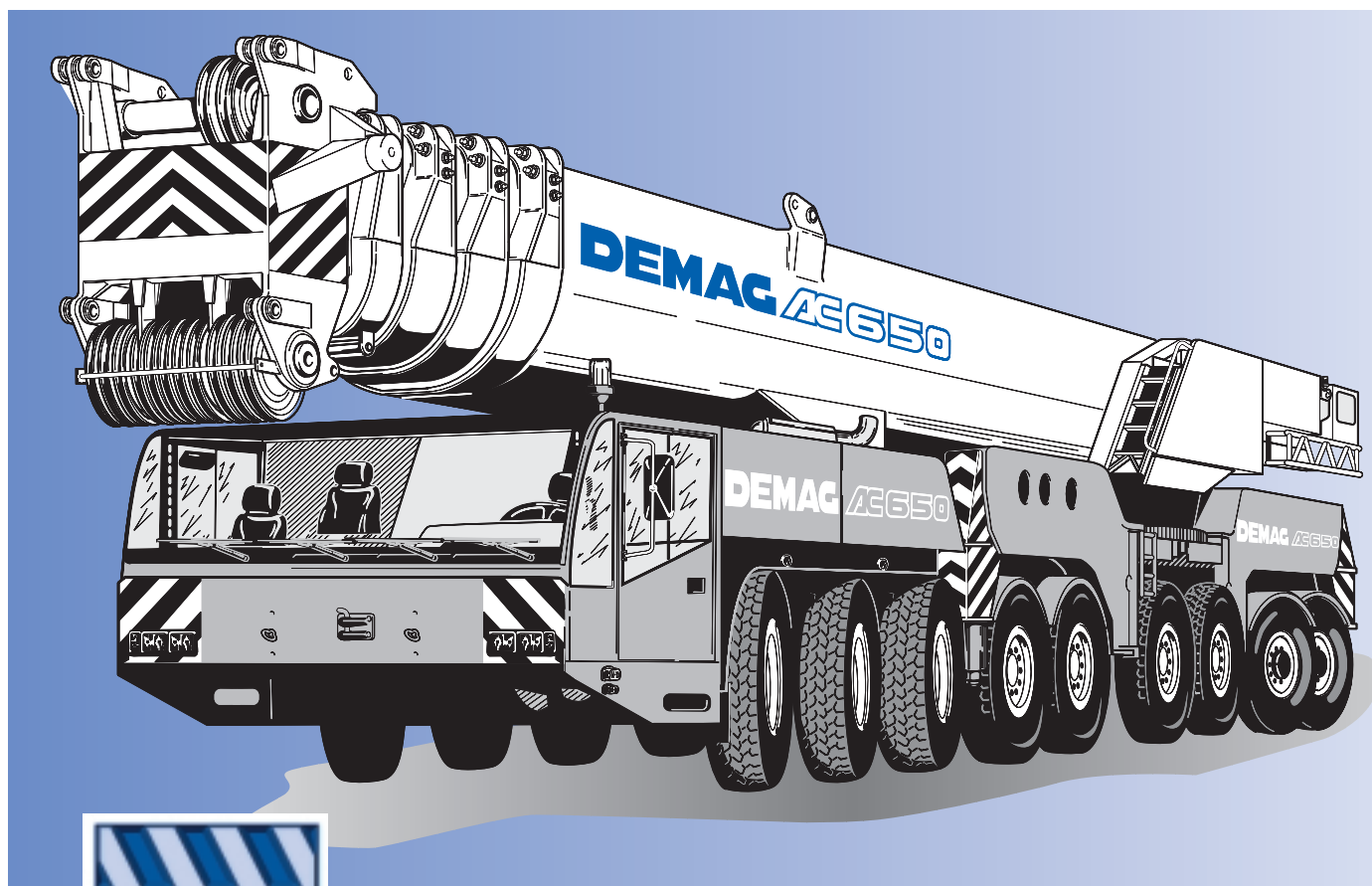


650t

- Légende
- Highlights
- Contenu
- Encombrement
- Caractéristiques
- Portées flèche principale
- Portées rallonge de flèche
- Capacités de levage fléchette fixe
- Portées fléchette à volée variable
- Conditions d'utilisation
- Descriptif technique
- Tableau synoptique des abaques standard

Dematic

Demag AC 650



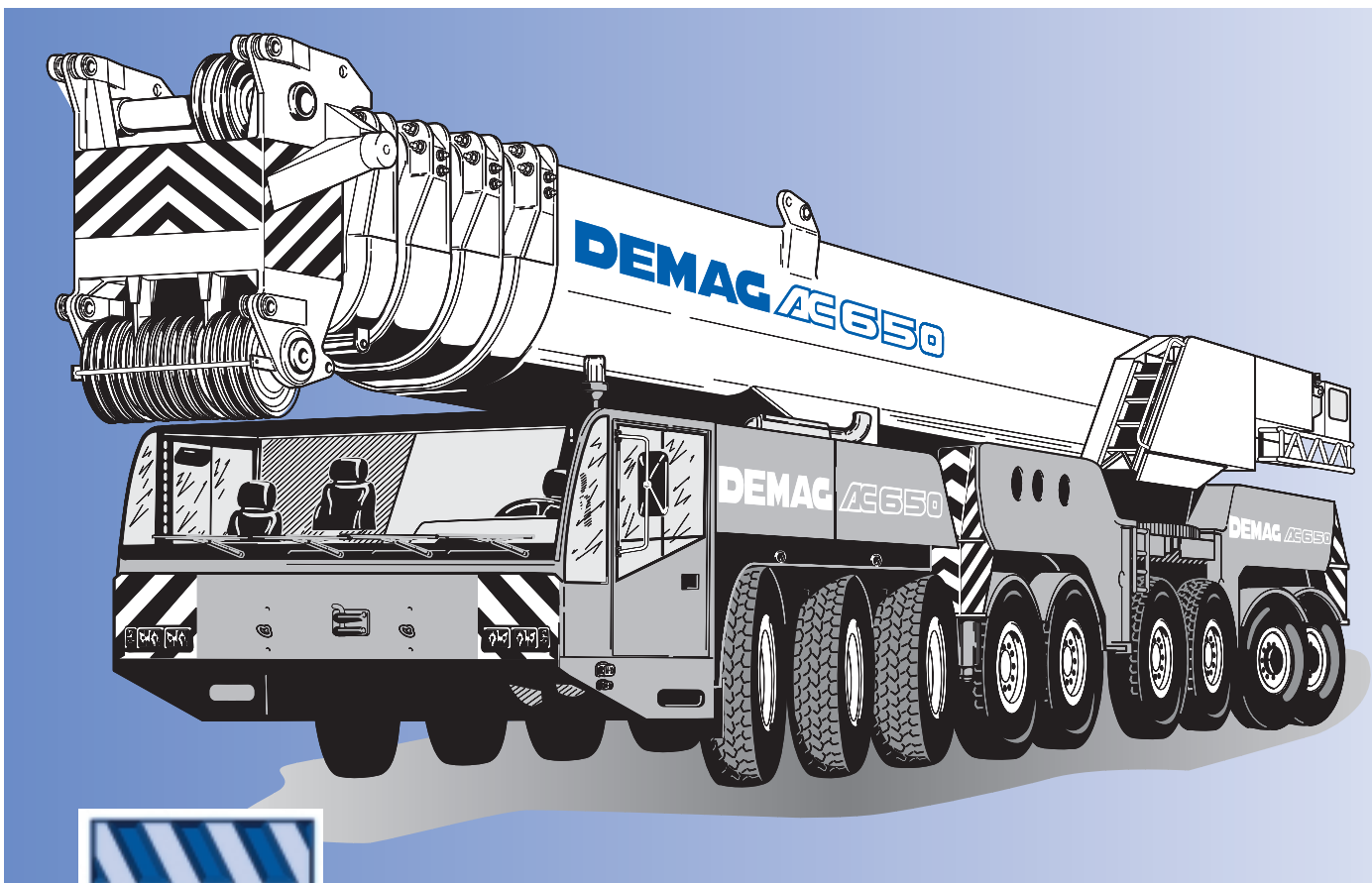
650t

MAIN MENU

- Zeichenerklärung
- Highlights
- Inhalt
- Abmessungen
- Technische Daten
- Arbeitsbereiche Hauptausleger
- Arbeitsbereiche Hauptauslegerverlängerung
- Tragfähigkeiten starrer Hilfsausleger
- Arbeitsbereiche wippbarer Hilfsausleger
- Anmerkungen zu den Tragfähigkeiten
- Technische Beschreibung
- Übersicht Standard-Tragfähigkeitstabelle

Dematic

Demag AC 650

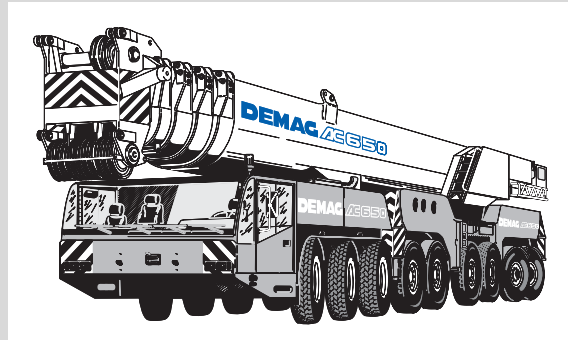


650t

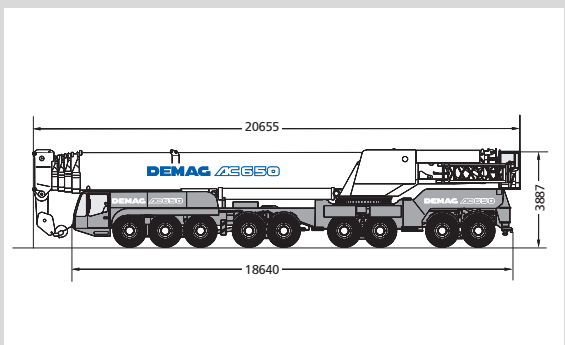
MAIN MENU

Demag AC 650

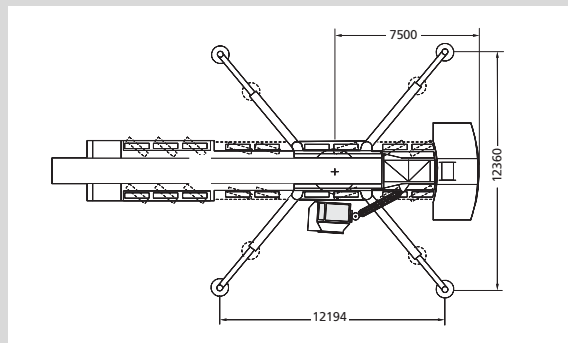
- Weltweit stärkster mit komplettem Hauptausleger verfahrbarer Teleskopkran
- Enorme Tragfähigkeiten durch Einsatz neuer Auslegertechnologien
- Sternabstützung sichert hohe Systemsteifigkeit
- Kurze Rüstzeiten und optimierte Transportgewichte bei allen Varianten



- Most powerful telescopic crane in the world roadable with full main boom
- Superior boom technology provides exceptional lifting capacities
- Star-type outriggers giving enhanced stability
- Fast rigging and optimized transport weights for all configurations



- La grue télescopique la plus puissante du monde circulant avec sa flèche principale complète
- Nouvelle technologie de flèche assurant des capacités de charge énormes
- Stabilité exceptionnelle grâce au calage en étoile
- Mise en service rapide et poids de transport optimisés pour toutes les configurations



www.dematic.com

Technische Daten · Specifications · Caractéristiques

Abmessungen · Dimensions · Encombrement	7
Technische Daten · Specifications · Caractéristiques	9

Hauptausleger · Main boom · Flèche principale

Arbeitsbereiche · Working ranges · Portées	10
Tragfähigkeiten · Lifting capacities · Capacités de levage	11
Tragfähigkeiten mit Superlift · Lifting capacities with Superlift · Capacités de levage avec Superlift	14

Hauptauslegerverlängerung · Main boom extension · Rallonge de flèche

Arbeitsbereiche · Working ranges · Portées	16
Tragfähigkeiten · Lifting capacities · Capacités de levage	17
Tragfähigkeiten mit Superlift · Lifting capacities with Superlift · Capacités de levage avec Superlift	18

Starrer Hilfsausleger · Fixed fly jib · Fléchette fixe

Tragfähigkeiten · Lifting capacities · Capacités de levage	19
Tragfähigkeiten mit Superlift · Lifting capacities with Superlift · Capacités de levage avec Superlift	20
Arbeitsbereiche · Working ranges · Portées	21

Wippbarer Hilfsausleger · Luffing fly jib · Fléchette à volée variable

Arbeitsbereiche · Working ranges · Portées	22
Tragfähigkeiten · Lifting capacities · Capacités de levage	23
Arbeitsbereiche mit Superlift · Working ranges with Superlift · Portées avec Superlift	32
Tragfähigkeiten mit Superlift · Lifting capacities with Superlift · Capacités de levage avec Superlift	33

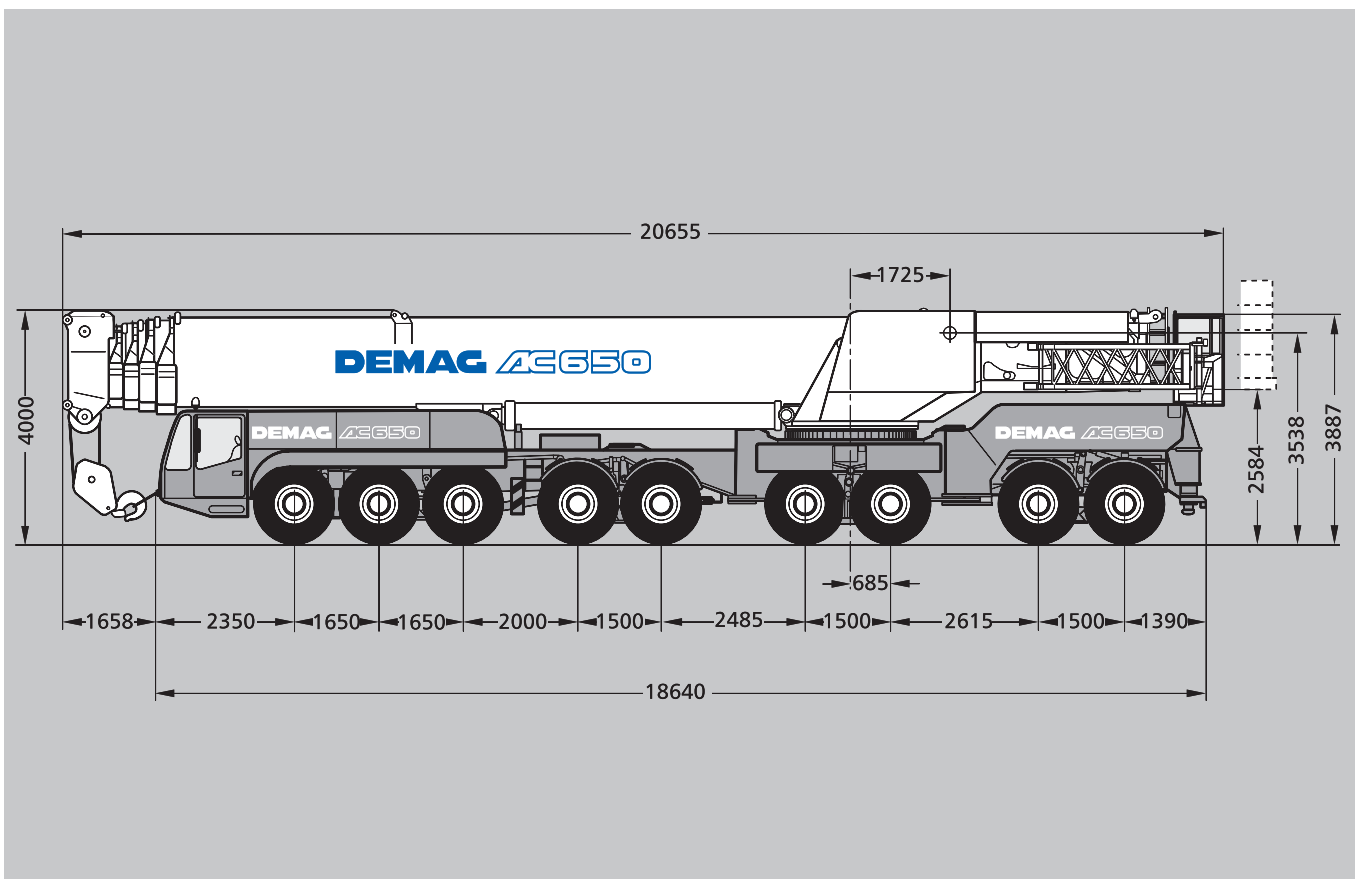
Technische Beschreibung · Technical description · Descriptif technique

Unterswagen · Oberwagen · Zusatzausrüstung	37
Carrier · Superstructure · Optional equipment	38
Châssis · Partie supérieure · Equipements optionnels	39

Übersicht Standard-Tragfähigkeitstabellen

Overview of standard duty charts · Tableau synoptique des abaques standard	41
--	----

Abmessungen Dimensions Encombrement

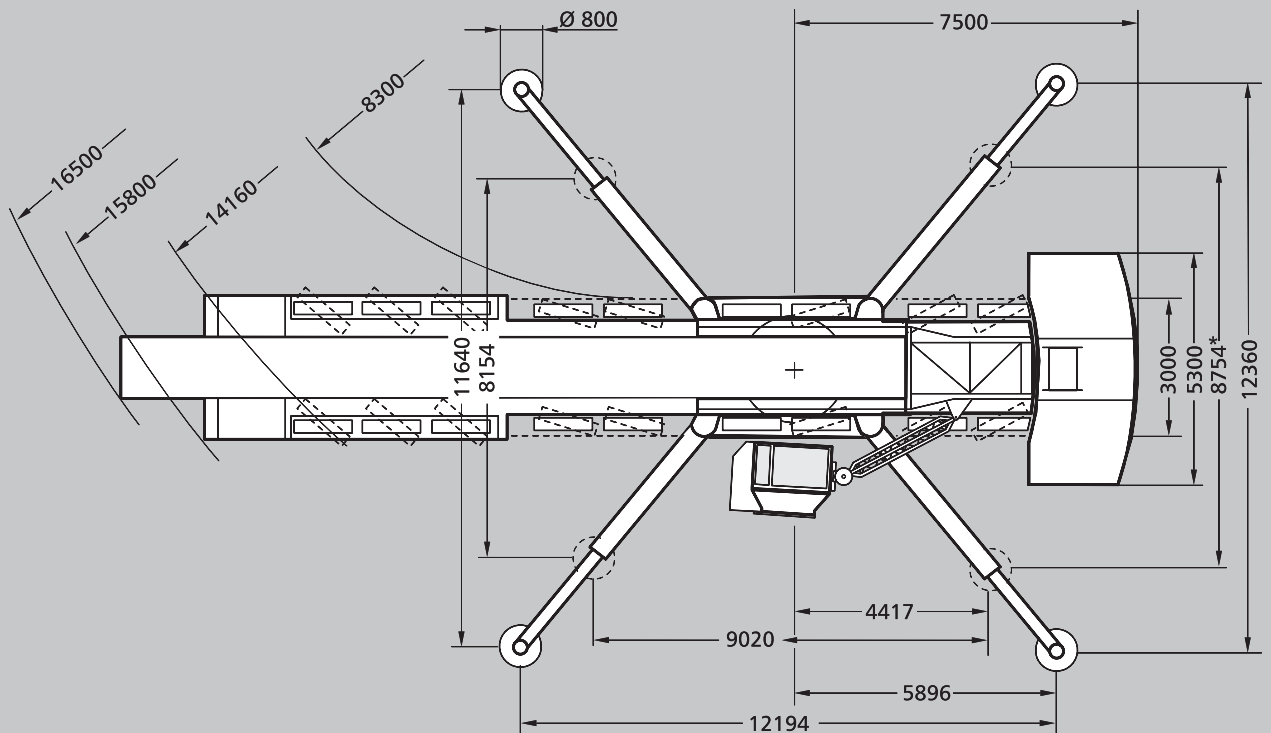
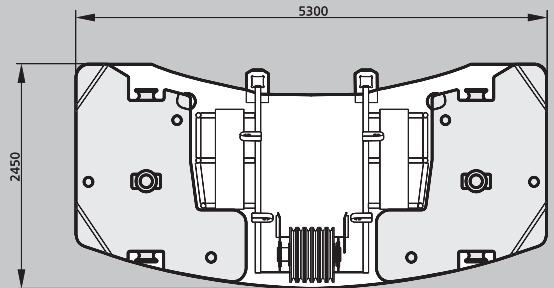
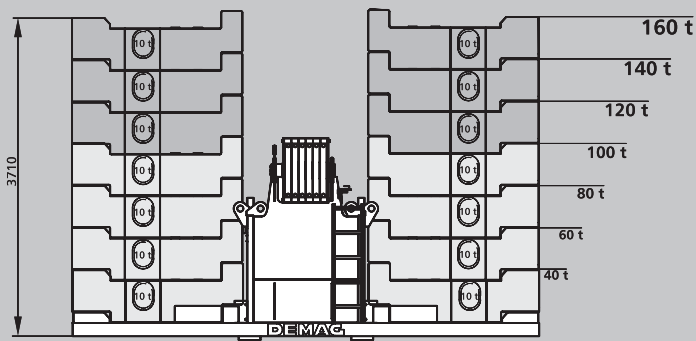


[MAIN MENUE](#)

[Inhalt](#)

[Contents](#)

[Contenu](#)



*) Tragfähigkeitswerte mit verkürzter Abstützbasis auf Anfrage
 Duties with reduced outrigger base on request
 Capacités de levage avec base de calage réduite sur demande

[MAIN MENUE](#)

[Inhalt](#)

[Contents](#)

[Contenu](#)

Technische Daten

Specifications

Caractéristiques

Achslasten und Gewichte · Axle loads and weights · Charges par essieu et poids

Kran mit Hauptausleger, hintere Abstützungen und Unterflasche · Crane with main boom, rear outriggers and hook block · Grue avec flèche principale, stabilisateurs AR et crochet-moufle

Achsen · Axles · Essieux

9 x 12 000 kg

Gesamtgewicht · Total weight · Poids total

108 000 kg

Arbeitsgeschwindigkeiten (stufenlos regelbar) · Working speeds (infinitely variable)

Vitesses de travail (réglables sans paliers)

Antriebe Mechanisms Mécanismes	Seilgeschwindigkeit Line speed Vitesse de câble	Max. zulässiger Seilzug Max. permissible line pull Effort max. admis sur câble	Seil ø / Seillänge Rope diameter / Rope length Diamètre du câble / Longueur du câble
Hubwerk I Hoist I Treuil de levage I	max. 143 m/min	134 kN	26 mm / 500 m
Hubwerk II Hoist II Treuil de levage II	max. 151 m/min	134 kN	26 mm / 770 m
Drehwerk · Slewing Orientation			max. 1,0 1/min · max. 1.0 1/min max. 1,0 1/min
Ausleger-Teleskopieren · Telescoping speed · Vitesse de télescopage			15,4 – 60,0 m: ca./approx. 480 sec.
Ausleger-Winkelverstellung · Boom elevation · Relevage de flèche			-0,5° – +83°: 120 sec.

Fahrleistungen · Carrier performance · Performance du porteur

Fahrgeschwindigkeit · Travel speed · Vitesse sur route

0 .. 63 km/h

Unterflasche / Schwerlasteinrichtung · Hook block / Heavy-lift attachment

Crochet-moufle / Equipement levage lourd

Typ Type Type	mögliche Tragfähigkeit Possible load Charge possible	Anzahl der Rollen Number of sheaves Nombre de poulies	Gewicht Weight Poids	„D“	max. Einsicherung max. reeving mouflage maxi	Schwerlasteinrichtung Heavy-lift attachment Equipement levage lourd
320	312 t	13	4000 kg	4,50 m	26	2 Zusatzrollen / add. sheaves / poulies suppl.
250	235 t	9	2800 kg	4,50 m	19	
200	189 t	7	2600 kg	3,00 m	15	
160	141 t	5	2200 kg	3,00 m	11	
100	92 t	3	1800 kg	3,00 m	7	
40	40 t	1	1200 kg	2,70 m	3	
13,5	13,5 t	Hakengehänge/ Single line hook/ Boulet	650 kg	2,00 m	1	

MAIN MENU

Inhalt

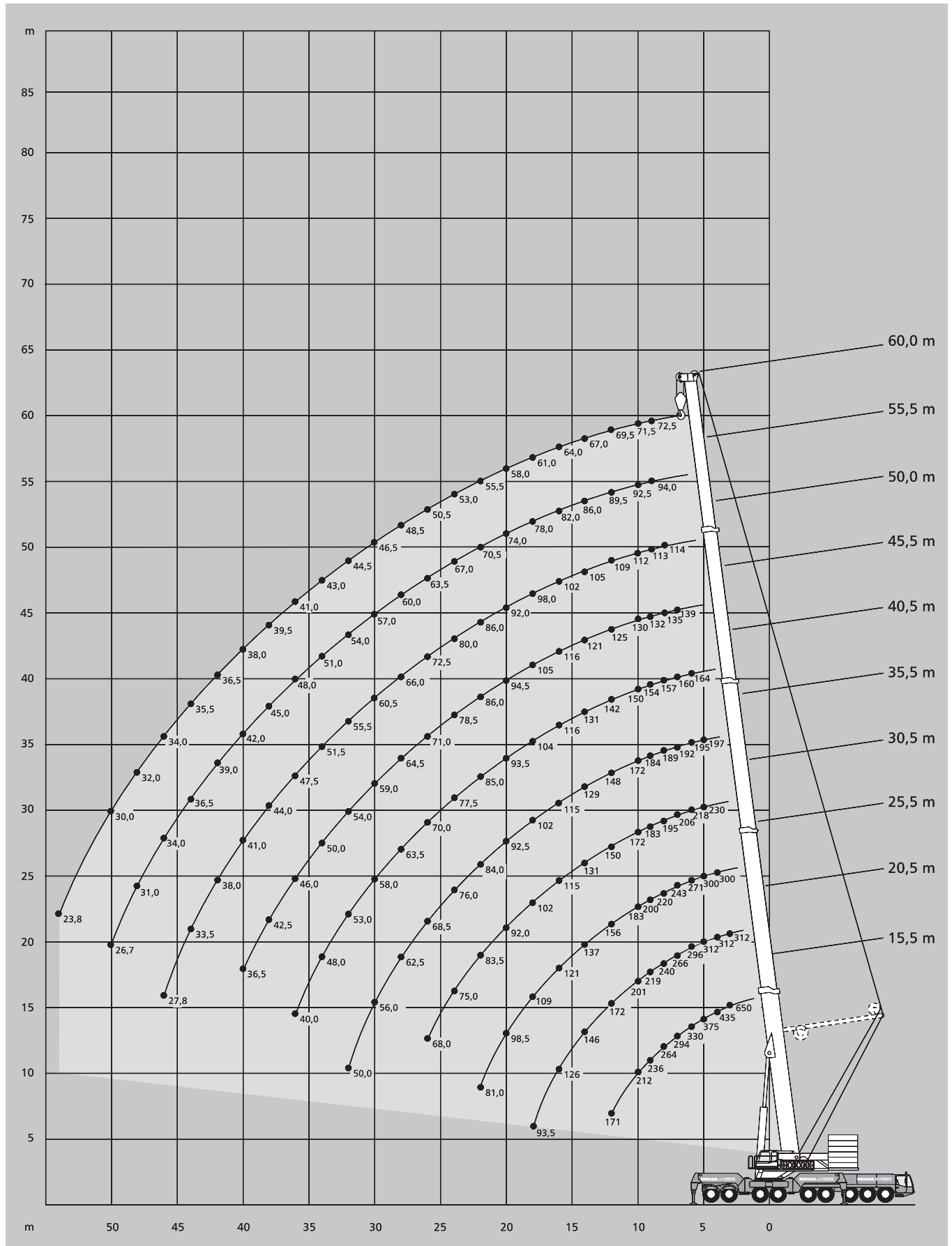
Contents

Contenu

Arbeitsbereiche Hauptausleger

Working ranges main boom

Portées flèche principale



Tragfähigkeiten Hauptausleger

Lifting capacities main boom

Capacités de levage flèche principale

140 t



360°

DIN/ISO

Ausladung		Hauptausleger · Main boom · Flèche principale													Ausladung	
Radius															Radius	
Portée															Portée	
m	t	15,5 *	15,5	20,5 *	20,5	25,5 *	25,5	30,5	35,5	40,5	45,5	50,5	55,5	60,0	m	
3	650,0 ¹⁾	-	312,0	-	-	-	-	-	-	-	-	-	-	-	3	
3	577,0 ²⁾	312,0	312,0	312,0	-	-	-	-	-	-	-	-	-	-	3	
3,5	473,0 ²⁾	312,0	312,0	312,0	-	-	-	-	-	-	-	-	-	-	3,5	
4	435,0 ²⁾	311,0	312,0	310,0	300,0	300,0	-	-	-	-	-	-	-	-	4	
4,5	403,0 ²⁾	293,0	312,0	291,0	300,0	292,0	-	-	-	-	-	-	-	-	4,5	
5	375,0 ²⁾	276,0	312,0	275,0	300,0	275,0	230,0	197,0	-	-	-	-	-	-	5	
6	330,0 ²⁾	248,0	296,0	246,0	271,0	247,0	218,0	187,0	158,0	-	-	-	-	-	6	
7	294,0	224,0	266,0	223,0	243,0	223,0	206,0	176,0	146,0	123,0	-	-	-	-	7	
8	264,0	205,0	240,0	203,0	220,0	204,0	195,0	166,0	135,0	116,0	-	-	-	-	8	
9	236,0	188,0	219,0	186,0	200,0	187,0	183,0	156,0	125,0	110,0	102,0	-	-	-	9	
10	212,0	174,0	201,0	172,0	183,0	173,0	172,0	146,0	116,0	104,0	96,0	83,5	-	-	10	
12	171,0	150,0	172,0	149,0	156,0	149,0	150,0	128,0	101,0	92,5	86,0	74,5	65,0	-	12	
14	-	-	146,0	130,0	137,0	131,0	131,0	115,0	89,5	82,5	76,5	67,5	59,0	-	14	
16	-	-	126,0	116,0	121,0	116,0	115,0	104,0	79,5	74,0	69,0	61,5	54,5	-	16	
18	-	-	93,5	93,5	109,0	104,0	102,0	96,0	71,0	66,5	62,0	56,5	50,0	-	18	
20	-	-	-	-	98,5	92,0	92,0	88,0	64,0	60,0	56,5	52,5	46,5	-	20	
22	-	-	-	-	81,0	81,0	83,5	80,5	58,0	54,5	51,5	48,5	43,0	-	22	
24	-	-	-	-	-	-	75,0	74,0	52,5	49,5	47,5	45,0	40,0	-	24	
26	-	-	-	-	-	-	68,0	68,0	48,0	45,5	44,0	42,0	37,5	-	26	
28	-	-	-	-	-	-	-	62,5	44,5	41,5	40,5	39,0	35,0	-	28	
30	-	-	-	-	-	-	-	56,0	41,0	38,5	37,5	36,5	32,5	-	30	
32	-	-	-	-	-	-	-	50,0	38,5	36,0	35,0	34,0	30,5	-	32	
34	-	-	-	-	-	-	-	-	35,5	33,5	32,5	31,5	28,8	-	34	
36	-	-	-	-	-	-	-	-	33,5	31,0	30,0	29,8	27,0	-	36	
38	-	-	-	-	-	-	-	-	-	29,4	28,3	28,0	25,3	-	38	
40	-	-	-	-	-	-	-	-	-	27,6	26,5	26,3	23,8	-	40	
42	-	-	-	-	-	-	-	-	-	25,9	24,8	24,8	22,5	-	42	
44	-	-	-	-	-	-	-	-	-	-	23,4	23,4	21,2	-	44	
46	-	-	-	-	-	-	-	-	-	-	22,1	22,1	20,0	-	46	
48	-	-	-	-	-	-	-	-	-	-	-	-	20,9	19,0	48	
50	-	-	-	-	-	-	-	-	-	-	-	-	19,7	18,0	50	
54	-	-	-	-	-	-	-	-	-	-	-	-	-	16,2	54	
58	-	-	-	-	-	-	-	-	-	-	-	-	-	-	58	

Bemerkungen · Remarks · Remarques

- * Zentralabstützung + 160 t Gegengewicht
- * central jack leg + 160 t counterweight
- * calage central + contrepoids 160 t

- 1) nach hinten, Sonderausrüstung erforderlich, auf Anfrage
- 1) over rear, special attachment required, on request
- 1) sur l'arrière, nécessite équipement spécial, sur demande

- 2) nach hinten, Schwerlasteinrichtung erforderlich
- 2) over rear, heavy-lift attachment required
- 2) sur l'arrière, nécessite équipement levages-lourds

MAIN MENUE

Inhalt

Contents

Contenu

100 t **360°****DIN/ISO**

Ausladung

Hauptausleger · Main boom · Flèche principale

Ausladung

Radius

Radius

Portée

Portée

	m	15,5	20,5	25,5	30,5	35,5	40,5	45,5	50,5	55,5	60,0	
	t	t	t	t	t	t	t	t	t	t	t	m
3		312,0	312,0	-	-	-	-	-	-	-	-	3
3,5		312,0	312,0	-	-	-	-	-	-	-	-	3,5
4		303,0	302,0	300,0	-	-	-	-	-	-	-	4
4,5		285,0	284,0	284,0	-	-	-	-	-	-	-	4,5
5		269,0	267,0	268,0	230,0	197,0	-	-	-	-	-	5
6		241,0	240,0	240,0	218,0	187,0	158,0	-	-	-	-	6
7		218,0	217,0	217,0	206,0	176,0	146,0	123,0	-	-	-	7
8		199,0	198,0	198,0	195,0	166,0	135,0	116,0	-	-	-	8
9		183,0	181,0	182,0	183,0	156,0	125,0	110,0	102,0	-	-	9
10		169,0	167,0	168,0	169,0	146,0	116,0	104,0	96,0	83,5	-	10
12		146,0	144,0	145,0	146,0	128,0	101,0	92,5	86,0	74,5	65,0	12
14		-	123,0	123,0	125,0	115,0	89,5	82,5	76,5	67,5	59,0	14
16		-	105,0	105,0	107,0	104,0	79,5	74,0	69,0	61,5	54,5	16
18		-	90,5	91,0	93,0	95,0	71,0	66,5	62,0	56,5	50,0	18
20		-	-	75,5	78,0	79,5	64,0	60,0	56,5	52,5	46,5	20
22		-	-	64,0	69,5	67,5	58,0	54,5	51,5	48,5	43,0	22
24		-	-	-	60,5	58,0	52,5	49,5	47,5	45,0	40,0	24
26		-	-	-	53,0	51,0	48,0	45,5	44,0	42,0	37,5	26
28		-	-	-	-	45,0	43,5	41,5	40,5	39,0	35,0	28
30		-	-	-	-	40,0	39,0	38,5	37,5	36,5	32,5	30
32		-	-	-	-	36,0	34,5	35,0	35,0	34,0	30,5	32
34		-	-	-	-	-	31,0	31,0	32,0	31,5	28,8	34
36		-	-	-	-	-	28,4	28,4	29,0	29,8	27,0	36
38		-	-	-	-	-	-	25,7	26,3	27,2	25,3	38
40		-	-	-	-	-	-	23,4	23,9	24,8	23,8	40
42		-	-	-	-	-	-	-	21,8	22,7	22,5	42
44		-	-	-	-	-	-	-	19,8	20,8	20,9	44
46		-	-	-	-	-	-	-	18,1	19,0	19,1	46
48		-	-	-	-	-	-	-	-	17,4	17,5	48
50		-	-	-	-	-	-	-	-	16,0	16,1	50
54		-	-	-	-	-	-	-	-	-	13,6	54

[MAIN MENU](#)[Inhalt](#)[Contents](#)[Contenu](#)

Tragfähigkeiten Hauptausleger

Lifting capacities main boom

Capacités de levage flèche principale

60 t



360°

DIN/ISO

Ausladung		Hauptausleger · Main boom · Flèche principale										Ausladung	
Radius	Portée											Radius	Portée
m	m	15,5	20,5	25,5	30,5	35,5	40,5	45,5	50,5	55,5	60,0	m	m
3	t	312,0	312,0	-	-	-	-	-	-	-	-	t	3
3,5	t	312,0	312,0	-	-	-	-	-	-	-	-	t	3,5
4	t	295,0	294,0	294,0	-	-	-	-	-	-	-	t	4
4,5	t	277,0	276,0	276,0	-	-	-	-	-	-	-	t	4,5
5	t	261,0	260,0	261,0	230,0	197,0	-	-	-	-	-	t	5
6	t	234,0	233,0	234,0	218,0	187,0	158,0	-	-	-	-	t	6
7	t	212,0	211,0	211,0	206,0	176,0	146,0	123,0	-	-	-	t	7
8	t	194,0	192,0	193,0	194,0	166,0	135,0	116,0	-	-	-	t	8
9	t	178,0	176,0	177,0	178,0	156,0	125,0	110,0	102,0	-	-	t	9
10	t	159,0	157,0	158,0	160,0	146,0	116,0	104,0	96,0	83,5	-	t	10
12	t	129,0	127,0	128,0	130,0	128,0	101,0	92,5	86,0	74,5	65,0	t	12
14	t	-	100,0	101,0	105,0	107,0	89,5	82,5	76,5	67,5	59,0	t	14
16	t	-	76,5	77,0	84,5	81,5	79,5	74,0	69,0	61,5	54,5	t	16
18	t	-	60,5	61,0	67,5	65,5	64,0	64,0	62,0	56,5	50,0	t	18
20	t	-	-	50,0	56,0	53,5	52,5	52,5	53,5	52,5	46,5	t	20
22	t	-	-	41,5	47,5	45,0	46,5	44,0	45,0	46,0	43,0	t	22
24	t	-	-	-	40,5	38,5	41,0	40,0	38,0	39,0	39,5	t	24
26	t	-	-	-	35,5	33,0	35,5	36,5	32,5	34,0	34,0	t	26
28	t	-	-	-	-	29,0	31,0	32,0	30,0**	29,6	29,9	t	28
30	t	-	-	-	-	25,5	27,7	28,6	27,9**	26,0	26,3	t	30
32	t	-	-	-	-	22,6	24,6	25,5	25,8**	22,9	23,2	t	32
34	t	-	-	-	-	-	22,0	22,9	23,2**	20,2	20,4	t	34
36	t	-	-	-	-	-	19,8	20,6	20,9**	17,8	18,0	t	36
38	t	-	-	-	-	-	-	18,7	18,9**	15,7	15,9	t	38
40	t	-	-	-	-	-	-	16,9	17,1**	13,9	14,1	t	40
42	t	-	-	-	-	-	-	15,3	15,4**	12,3	12,5	t	42
44	t	-	-	-	-	-	-	-	14,0**	10,8	11,0	t	44
46	t	-	-	-	-	-	-	-	8,7	9,6	9,7	t	46
48	t	-	-	-	-	-	-	-	-	8,5	8,5	t	48
50	t	-	-	-	-	-	-	-	-	7,5	7,5	t	50
54	t	-	-	-	-	-	-	-	-	-	5,7	t	54

0 t



360°

DIN/ISO

Ausladung		Hauptausleger · Main boom · Flèche principale										Ausladung		
Radius	Portée											Radius	Portée	
m	m	15,5	20,5	25,5	30,5	35,5	40,5	45,5	48,6	50,5	55,5	60,0	m	m
3	t	312,0	312,0	-	-	-	-	-	-	-	-	-	t	3
3,5	t	301,0	300,0	-	-	-	-	-	-	-	-	-	t	3,5
4	t	282,0	281,0	281,0	-	-	-	-	-	-	-	-	t	4
4,5	t	265,0	264,0	264,0	-	-	-	-	-	-	-	-	t	4,5
5	t	250,0	249,0	249,0	230,0	197,0	-	-	-	-	-	-	t	5
6	t	220,0	218,0	219,0	218,0	187,0	158,0	-	-	-	-	-	t	6
7	t	186,0	183,0	173,0	164,0	141,0	122,0	110,0	-	-	-	-	t	7
8	t	160,0	135,0	120,0	120,0	105,0	98,5	85,5	69,5	-	-	-	t	8
9	t	108,0	98,5	90,5	93,5	82,5	80,5	76,5	66,5	65,0	-	-	t	9
10	t	75,0	71,0	71,0	75,5	67,0	66,0	64,0	62,5	54,0	52,5	-	t	10
12	t	44,0	40,5	41,5	50,0	54,0	51,0*	47,0	45,5	39,0	38,5	37,0	t	12
14	t	-	26,1	27,1	34,0	37,5	38,0*	36,0	35,0	29,2	29,4	28,2	t	14
16	t	-	17,7	18,5	24,9	28,0	28,4*	26,0	27,0	22,2	22,7	21,9	t	16
18	t	-	12,4	12,8	18,7	21,6	22,0*	20,3	20,7	16,3	17,5	17,1	t	18
20	t	-	-	8,9	14,4	17,1	17,4*	15,8	16,2	12,1	13,2	13,4	t	20
22	t	-	-	5,6	11,2	13,7	14,1*	12,5	12,8	8,9	10,0	10,2	t	22
24	t	-	-	-	8,7	11,1	11,4*	9,9	10,2	6,2	7,5	7,7	t	24
26	t	-	-	-	6,8	9,1	9,4*	7,9	8,2	3,9	5,1	5,4	t	26
28	t	-	-	-	-	7,4	7,7*	6,2	6,5	-	3,2	3,5	t	28
30	t	-	-	-	-	6,1	6,3*	4,6	5,0	-	-	-	t	30
32	t	-	-	-	-	-	5,1*	3,2	3,6	-	-	-	t	32
34	t	-	-	-	-	-	3,9*	2,1	2,4	-	-	-	t	34
36	t	-	-	-	-	-	-	-	-	-	-	-	t	36

Bemerkungen · Remarks · Remarques

* Hauptauslegerlänge 37,5 m · Length of main boom 37.5 m · Longueur de flèche principale 37,5 m

** Hauptauslegerlänge 48,6 m · Length of main boom 48.6 m · Longueur de flèche principale 48,6 m

[MAIN MENUE](#)

[Inhalt](#)

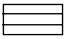

[Contents](#)

[Contenu](#)

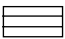

Tragfähigkeiten Hauptausleger mit Superlift

Lifting capacities main boom with Superlift

Capacités de levage flèche principale avec Superlift

160 t   **360°** **DIN/ISO**

Ausladung		Hauptausleger · Main boom · Flèche principale						Ausladung	
Radius								Radius	
Portée	m	35,5	40,5	45,5	50,5	55,5	60,0	Portée	
m	t	t	t	t	t	t	t	m	
5	195,0	-	-	-	-	-	-	5	
6	195,0	164,0	-	-	-	-	-	6	
7	192,0	160,0	139,0	-	-	-	-	7	
8	189,0	157,0	135,0	114,0	-	-	-	8	
9	184,0	154,0	132,0	113,0	94,0	72,5	-	9	
10	172,0	150,0	130,0	112,0	92,5	71,5	-	10	
12	148,0	142,0	125,0	109,0	89,5	69,5	-	12	
14	129,0	131,0	121,0	105,0	86,0	67,0	-	14	
16	115,0	116,0	116,0	102,0	82,0	64,0	-	16	
18	102,0	104,0	105,0	98,0	78,0	61,0	-	18	
20	92,5	93,5	94,5	92,0	74,0	58,0	-	20	
22	84,0	85,0	86,0	86,0	70,5	55,5	-	22	
24	76,0	77,5	78,5	80,0	67,0	53,0	-	24	
26	68,5	70,0	71,0	72,5	63,5	50,5	-	26	
28	62,0	63,5	64,5	66,0	60,0	48,5	-	28	
30	55,5	58,0	59,0	60,5	57,0	46,5	-	30	
32	43,5	53,0	54,0	55,5	54,0	44,5	-	32	
34	-	48,0	50,0	51,5	51,0	43,0	-	34	
36	-	40,0	46,0	47,5	48,0	41,0	-	36	
38	-	-	42,5	44,0	45,0	39,5	-	38	
40	-	-	36,5	41,0	42,0	38,0	-	40	
42	-	-	-	38,0	39,0	36,5	-	42	
44	-	-	-	33,5	36,5	35,5	-	44	
46	-	-	-	27,8	34,0	34,0	-	46	
48	-	-	-	-	31,0	32,0	-	48	
50	-	-	-	-	26,7	30,0	-	50	
54	-	-	-	-	-	23,8	-	54	

140 t   **360°** **DIN/ISO**

Ausladung		Hauptausleger · Main boom · Flèche principale						Ausladung	
Radius								Radius	
Portée	m	35,5	40,5	45,5	50,5	55,5	60,0	Portée	
m	t	t	t	t	t	t	t	m	
5	195,0	-	-	-	-	-	-	5	
6	195,0	164,0	-	-	-	-	-	6	
7	192,0	160,0	139,0	-	-	-	-	7	
8	189,0	157,0	135,0	114,0	-	-	-	8	
9	183,0	154,0	132,0	113,0	94,0	72,5	-	9	
10	169,0	150,0	130,0	112,0	92,5	71,5	-	10	
12	146,0	142,0	125,0	109,0	89,5	69,5	-	12	
14	128,0	129,0	121,0	105,0	86,0	67,0	-	14	
16	113,0	114,0	115,0	102,0	82,0	64,0	-	16	
18	101,0	102,0	103,0	98,0	78,0	61,0	-	18	
20	90,0	91,5	92,5	92,0	74,0	58,0	-	20	
22	80,0	81,5	82,5	84,0	70,5	55,5	-	22	
24	71,5	73,0	74,0	75,5	67,0	53,0	-	24	
26	64,0	65,5	67,0	68,0	63,5	50,5	-	26	
28	58,0	59,5	60,5	62,0	60,0	48,5	-	28	
30	52,5	54,0	55,0	56,5	57,0	46,5	-	30	
32	43,5	48,5	49,5	51,0	52,5	44,5	-	32	
34	-	44,0	45,0	46,5	47,5	43,0	-	34	
36	-	40,0	40,5	42,0	43,5	41,0	-	36	
38	-	-	37,0	38,5	39,5	39,5	-	38	
40	-	-	34,0	35,5	36,5	37,0	-	40	
42	-	-	-	32,5	33,5	34,0	-	42	
44	-	-	-	30,0	31,0	31,5	-	44	
46	-	-	-	27,8	29,1	29,4	-	46	
48	-	-	-	-	27,1	27,3	-	48	
50	-	-	-	-	25,3	25,5	-	50	
54	-	-	-	-	-	22,2	-	54	

[MAIN MENU](#)

[Inhalt](#)

[Contents](#)

[Contenu](#)

Tragfähigkeiten Hauptausleger mit Superlift

Lifting capacities main boom with Superlift

Capacités de levage flèche principale avec Superlift

100 t



360°

DIN/ISO

Ausladung Radius Portée		Hauptausleger · Main boom · Flèche principale						Ausladung Radius Portée	
m		35,5	40,5	45,5	50,5	55,5	60,0	m	
t		t						t	
5		195,0	-	-	-	-	-		5
6		195,0	164,0	-	-	-	-		6
7		192,0	160,0	139,0	-	-	-		7
8		189,0	157,0	135,0	114,0	-	-		8
9		178,0	154,0	132,0	113,0	94,0	72,5		9
10		164,0	150,0	130,0	112,0	92,5	71,5		10
12		142,0	142,0	125,0	109,0	89,5	69,5		12
14		122,0	123,0	121,0	105,0	86,0	67,0		14
16		103,0	105,0	106,0	102,0	82,0	64,0		16
18		89,5	91,0	92,5	94,0	78,0	61,0		18
20		76,0	78,0	79,5	81,5	74,0	58,0		20
22		64,0	66,0	67,5	69,0	70,5	55,5		22
24		55,0	56,5	58,0	59,5	61,0	53,0		24
26		47,5	49,0	50,0	52,0	53,5	50,5		26
28		41,5	43,0	44,0	45,5	47,0	47,5		28
30		36,5	37,5	39,0	40,5	42,0	42,0		30
32		32,5	33,5	34,5	36,0	37,5	38,0		32
34		-	30,0	31,0	32,5	33,5	34,0		34
36		-	26,9	28,0	29,4	30,5	31,0		36
38		-	-	25,1	26,6	27,8	28,1		38
40		-	-	22,6	24,1	25,3	25,6		40
42		-	-	-	21,8	23,1	23,4		42
44		-	-	-	19,8	21,0	21,3		44
46		-	-	-	18,0	19,2	19,4		46
48		-	-	-	-	17,5	17,8		48
50		-	-	-	-	16,0	16,2		50
54		-	-	-	-	-	13,6		54

MAIN MENU

Inhalt

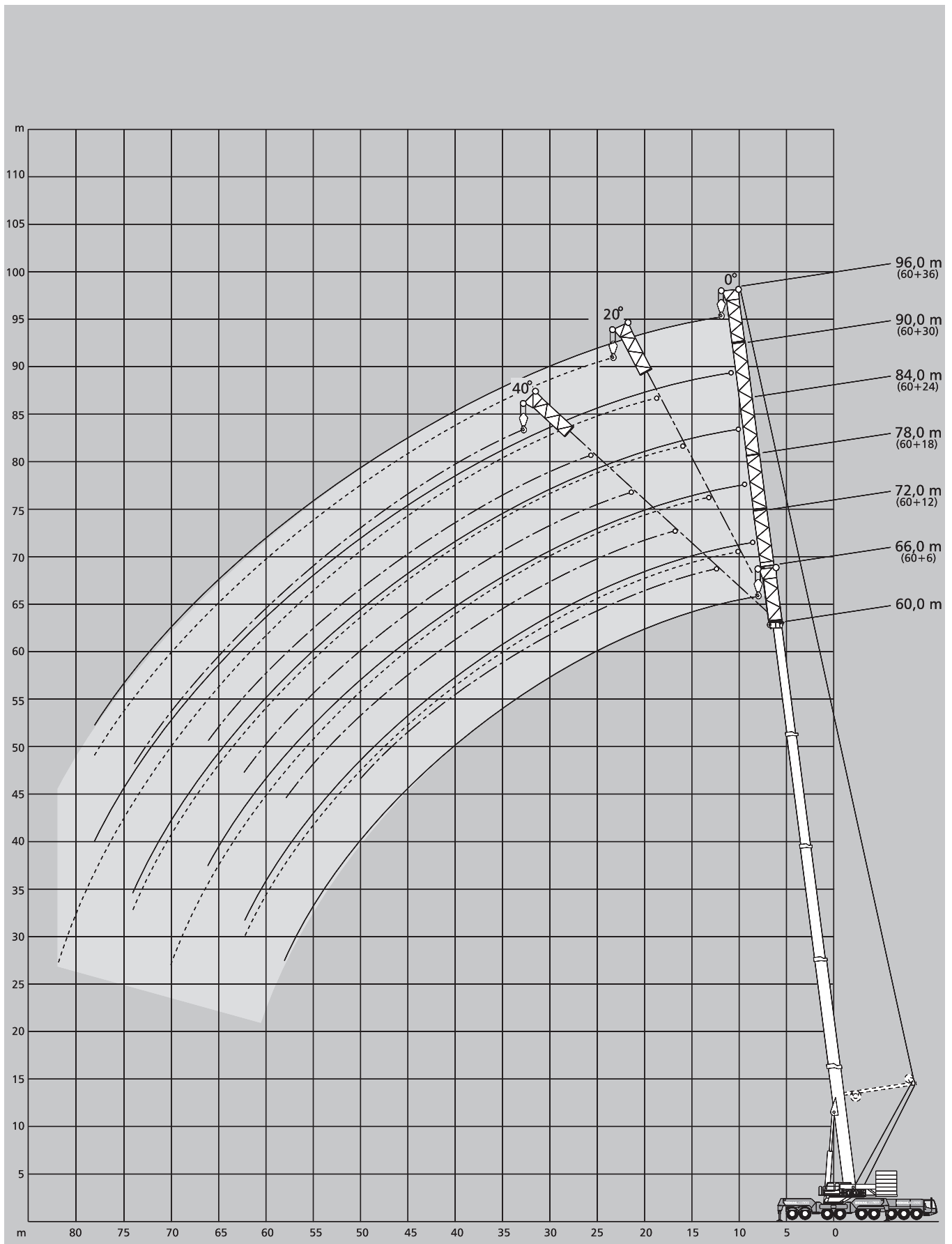
Contents

Contenu

Arbeitsbereiche Hauptauslegerverlängerung

Working ranges main boom extension

Portées rallonge de flèche



[MAIN MENUE](#)

[Inhalt](#)

[Contents](#)

[Contenu](#)

Tragfähigkeiten Hauptauslegerverlängerung

Lifting capacities main boom extension

Capacités de levage rallonge de flèche

100 t



360°

DIN/ISO

60,0 m Hauptausleger · Main boom · Flèche principale

Ausladung Radius Portée	Verlängerung · Extension · Rallonge												Ausladung Radius Portée		
	6 m			12 m			18 m		24 m		30 m			36 m	
	0°	0°	20°	0°	20°	0°	20°	0°	20°	0°	20°	0°		20°	
m	t	t	t	t	t	t	t	t	t	t	t	t	t	m	
14	46,4	-	-	-	-	-	-	-	-	-	-	-	-	14	
16	43,0	37,1	-	31,4	-	-	-	-	-	-	-	-	-	16	
18	39,9	34,3	-	29,3	-	24,0	-	-	-	-	-	-	-	18	
20	37,1	31,9	28,1	27,5	-	22,6	-	18,8	-	15,8	-	-	-	20	
22	34,5	29,7	26,7	25,8	21,8	21,4	-	18,1	-	15,1	-	-	-	22	
24	32,2	27,8	25,4	24,3	20,8	20,3	-	17,4	-	14,5	-	-	-	24	
26	30,1	26,1	24,2	22,9	19,9	19,3	15,2	16,7	-	13,8	-	-	-	26	
28	28,1	24,6	23,1	21,6	19,0	18,3	14,7	16,0	-	13,2	-	-	-	28	
30	26,4	23,3	22,0	20,5	18,2	17,4	14,3	15,3	12,4	12,6	-	-	-	30	
32	24,8	22,1	21,0	19,5	17,5	16,6	13,9	14,6	12,0	12,0	9,7	-	-	32	
34	23,3	20,9	20,0	18,5	16,8	15,8	13,5	14,0	11,5	11,4	9,3	-	-	34	
36	22,0	19,9	19,1	17,6	16,1	15,1	13,1	13,3	11,1	10,9	9,0	-	-	36	
38	20,6	18,8	18,2	16,7	15,5	14,3	12,7	12,7	10,6	10,3	8,6	-	-	38	
40	19,5	17,9	17,4	15,9	14,9	13,7	12,4	12,0	10,2	9,8	7,9	-	-	40	
42	18,3	16,9	16,6	15,1	14,3	13,0	12,0	11,4	9,7	9,3	7,6	-	-	42	
44	17,3	16,0	15,8	14,4	13,8	12,4	11,6	10,8	9,2	8,8	7,3	-	-	44	
46	16,4	15,2	15,0	13,7	13,2	11,8	11,2	10,2	8,8	8,3	6,9	-	-	46	
48	15,5	14,4	14,3	13,0	12,6	11,3	10,8	9,7	8,3	7,8	6,6	-	-	48	
50	14,7	13,6	13,6	12,3	12,0	10,7	10,4	9,1	7,9	7,4	5,9	-	-	50	
54	13,2	12,2	12,3	11,1	10,9	9,6	9,5	8,1	7,1	6,4	5,3	-	-	54	
58	11,9	11,0	11,1	10,0	9,9	8,6	8,6	7,2	6,4	5,6	4,7	-	-	58	
62	-	9,9	10,0	8,9	8,9	7,7	7,8	6,3	5,7	4,8	4,1	-	-	62	
66	-	-	-	8,0	8,0	6,8	6,9	5,5	5,0	4,0	3,5	-	-	66	
70	-	-	-	-	7,3	6,0	6,1	4,7	4,4	3,4	2,9	-	-	70	
74	-	-	-	-	-	5,2	5,4	4,0	3,9	2,7	2,4	-	-	74	
78	-	-	-	-	-	-	-	3,3	3,4	2,2	-	-	-	78	
82	-	-	-	-	-	-	-	-	3,0	-	-	-	-	82	

60 t



360°

DIN/ISO

60,0 m Hauptausleger · Main boom · Flèche principale

Ausladung Radius Portée	Verlängerung · Extension · Rallonge												Ausladung Radius Portée						
	6 m			12 m			18 m			24 m				30 m			36 m		
	0°	0°	20°	40°	0°	20°	40°	0°	20°	40°	0°	20°		40°	0°	20°	40°		
m	t	t	t	t	t	t	t	t	t	t	t	t	t	t	t	t	m		
14	46,4	-	-	-	-	-	-	-	-	-	-	-	-	-	-	-	14		
16	43,0	37,1	-	-	31,4	-	-	-	-	-	-	-	-	-	-	-	16		
18	39,9	34,3	-	-	29,3	-	-	24,0	-	-	-	-	-	-	-	-	18		
20	37,1	31,9	28,1	24,4	27,5	-	-	22,6	-	-	18,8	-	-	15,8	-	-	20		
22	34,5	29,7	26,7	23,5	25,8	21,8	-	21,4	-	-	18,1	-	-	15,1	-	-	22		
24	32,2	27,8	25,4	22,7	24,3	20,8	-	20,3	-	-	17,4	-	-	14,5	-	-	24		
26	30,1	26,1	24,2	21,8	22,9	19,9	17,7	19,3	15,2	-	16,7	-	-	13,8	-	-	26		
28	28,1	24,6	23,1	21,0	21,6	19,0	17,1	18,3	14,7	-	16,0	-	-	13,2	-	-	28		
30	26,4	23,3	22,0	20,2	20,5	18,2	16,5	17,4	14,3	-	15,3	12,4	-	12,6	-	-	30		
32	24,1	22,1	21,0	19,5	19,5	17,5	16,0	16,6	13,9	11,7	14,6	12,0	-	12,0	9,7	-	32		
34	21,4	20,9	20,0	18,7	18,5	16,8	15,5	15,8	13,5	11,6	14,0	11,5	-	11,4	9,3	-	34		
36	19,0	19,0	19,1	18,0	17,6	16,1	15,0	15,1	13,1	11,5	13,3	11,1	9,4	10,9	9,0	-	36		
38	16,9	16,9	18,2	17,2	16,7	15,5	14,5	14,3	12,7	11,3	12,7	10,6	9,1	10,3	8,6	-	38		
40	15,0	15,0	16,3	15,3	15,6	14,9	14,0	13,7	12,4	11,2	12,0	10,2	8,8	9,8	8,3	-	40		
42	13,2	13,3	14,5	13,6	13,9	14,3	13,5	13,0	12,0	11,0	11,4	9,7	8,5	9,3	7,9	6,9	42		
44	11,7	11,8	12,9	12,0	12,4	13,8	13,1	12,4	11,6	10,8	10,8	9,2	8,2	8,8	7,6	6,6	44		
46	10,3	10,4	11,4	10,5	11,0	12,6	12,6	11,6	11,2	10,6	10,2	8,8	7,9	8,3	7,3	6,4	46		
48	9,0	9,1	10,0	9,2	9,8	11,3	12,2	10,4	10,8	10,4	9,7	8,3	7,6	7,8	6,9	6,2	48		
50	7,8	7,9	8,7	-	8,6	10,0	10,9	9,2	10,4	10,2	9,1	7,9	7,3	7,4	6,6	6,0	50		
54	5,7	5,8	6,5	-	6,5	7,7	8,4	7,2	8,8	9,6	7,6	7,1	6,8	6,4	5,9	5,6	54		
58	3,9	4,1	4,5	-	4,8	5,7	6,2	5,4	6,8	7,8	5,9	6,4	6,3	5,6	5,3	5,1	58		
62	-	2,5	2,8	-	3,2	4,0	-	3,9	5,1	5,8	4,4	5,7	5,7	4,6	4,7	4,7	62		
66	-	-	-	-	-	2,4	-	2,5	3,5	-	3,0	4,4	5,2	3,3	4,1	4,2	66		
70	-	-	-	-	-	-	-	-	2,1	-	-	3,1	-	2,1	3,5	3,7	70		
74	-	-	-	-	-	-	-	-	-	-	-	-	-	-	2,4	3,2	74		

MAIN MENU

Inhalt

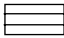

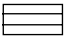

Contents

Contenu

Tragfähigkeiten Hauptauslegerverlängerung mit Superlift

Lifting capacities main boom extension with Superlift

Capacités de levage rallonge de flèche avec Superlift

160 t   360° DIN/ISO 100 t   360° DIN/ISO

60,0 m Hauptausleger · Main boom · Flèche principale						
Ausladung Radius Portée	Verlängerung · Extension · Rallonge					
	6 m		12 m		18 m	
	0°	0°	20°	0°	20°	
m	t	t	t	t	t	
10	52,8	-	-	-	-	
12	52,8	43,1	-	35,0	-	
14	51,2	41,6	-	33,9	-	
16	49,6	40,1	38,5	32,7	-	
18	48,0	38,6	37,2	31,6	-	
20	46,4	37,2	36,0	30,5	26,7	
22	45,0	35,8	34,8	29,4	25,7	
24	43,6	34,5	33,6	28,3	24,7	
26	42,2	33,2	32,5	27,2	23,9	
28	40,9	32,0	31,5	26,2	23,1	
30	39,6	30,9	30,5	25,2	22,5	
32	38,3	29,9	29,5	24,4	21,9	
34	37,0	28,9	28,6	23,5	21,3	
36	35,8	28,0	27,7	22,8	20,9	
38	34,6	27,1	26,9	22,0	20,4	
40	33,5	26,4	26,2	21,4	20,0	
42	32,4	25,6	25,4	20,8	19,6	
44	31,3	25,0	24,8	20,3	19,2	
46	30,3	24,3	24,1	19,8	18,8	
48	29,3	23,8	23,5	19,4	18,5	
50	28,4	23,2	23,0	19,0	18,2	
54	26,7	22,3	22,0	18,3	17,5	
58	-	21,4	21,1	17,7	17,0	
62	-	20,6	-	17,1	16,4	
66	-	-	-	16,5	-	

60,0 m Hauptausleger · Main boom · Flèche principale								
Ausladung Radius Portée	Verlängerung · Extension · Rallonge							
	6 m		12 m			18 m		
	0°	0°	20°	40°	0°	20°	40°	
m	t	t	t	t	t	t	t	
10	52,8	-	-	-	-	-	-	
12	52,8	43,1	-	-	35,0	-	-	
14	51,2	41,6	-	-	33,9	-	-	
16	49,6	40,1	38,5	-	32,7	-	-	
18	48,0	38,6	37,2	-	31,6	-	-	
20	46,4	37,2	36,0	30,8	30,5	26,7	-	
22	45,0	35,8	34,8	30,4	29,4	25,7	-	
24	43,6	34,5	33,6	30,0	28,3	24,7	20,5	
26	42,2	33,2	32,5	29,5	27,2	23,9	20,0	
28	40,9	32,0	31,5	29,0	26,2	23,1	19,6	
30	39,6	30,9	30,5	28,5	25,2	22,5	19,2	
32	38,3	29,9	29,5	27,9	24,4	21,9	18,9	
34	35,0	28,9	28,6	27,4	23,5	21,3	18,6	
36	31,7	28,0	27,7	26,8	22,8	20,9	18,3	
38	28,8	27,1	26,9	26,2	22,0	20,4	18,1	
40	26,3	26,4	26,2	25,6	21,4	20,0	17,9	
42	24,0	24,2	25,4	25,0	20,8	19,6	17,7	
44	22,0	22,2	24,8	23,6	20,3	19,2	17,5	
46	20,1	20,3	22,9	-	19,8	18,8	17,3	
48	18,3	18,5	21,0	-	19,2	18,5	17,2	
50	16,8	16,9	19,3	-	17,6	18,2	17,0	
54	14,0	14,2	16,2	-	14,8	17,4	-	
58	-	11,8	13,5	-	12,5	14,7	-	
62	-	9,8	-	-	10,5	12,3	-	
66	-	-	-	-	8,7	-	-	

[MAIN MENU](#)

[Inhalt](#)

[Contents](#)

[Contenu](#)

Tragfähigkeiten starrer Hilfsausleger

Lifting capacities fixed fly jib

Capacités de levage fléchette fixe



360°

DIN/ISO

50,5 m Hauptausleger · Main boom · Flèche principale

Ausladung Radius Portée	Hilfsausleger · Fly jib · Fléchette															Ausladung Radius Portée			
	20 m			26 m			32 m			38 m			44 m				50 m		
	0°	20°	40°	0°	20°	40°	0°	20°	40°	0°	20°	40°	0°	20°	40°		0°	20°	40°
m	t	t	t	t	t	t	t	t	t	t	t	t	t	t	t	t	t	t	m
14	47,3	-	-	-	-	-	-	-	-	-	-	-	-	-	-	-	-	-	14
16	43,6	37,9	-	-	-	-	-	-	-	-	-	-	-	-	-	-	-	-	16
18	40,4	35,3	-	-	-	31,5	-	-	-	-	-	-	-	-	-	-	-	-	18
20	37,5	32,9	30,1	-	-	29,3	-	-	24,1	-	-	-	19,6	-	-	-	-	-	20
22	34,8	30,8	28,5	26,6	-	27,4	-	-	23,1	-	-	-	18,7	-	-	16,4	-	-	22
24	32,5	28,8	27,0	25,5	-	25,6	23,1	-	22,1	-	-	-	17,8	-	-	15,6	-	-	24
26	30,5	27,0	25,5	24,4	-	24,0	22,2	-	21,1	15,9	-	-	17,0	-	-	14,8	-	-	26
28	28,6	25,3	24,2	23,3	-	22,5	21,2	19,1	20,1	15,6	-	-	16,2	-	-	14,1	-	-	28
30	27,0	23,9	23,0	22,3	-	21,2	20,2	18,5	19,1	15,2	-	-	15,5	11,6	-	13,3	-	-	30
32	25,5	22,5	21,8	21,3	-	20,0	19,3	18,0	18,1	14,9	12,3	-	14,7	11,2	-	12,6	-	-	32
34	24,2	21,3	20,7	20,3	-	18,9	18,4	17,4	17,2	14,5	12,1	-	14,0	10,8	-	12,0	9,6	-	34
36	22,9	20,2	19,7	19,5	-	18,0	17,5	16,8	16,3	14,2	11,9	-	13,4	10,4	8,9	11,3	9,3	-	36
38	21,8	19,2	18,8	18,6	-	17,1	16,7	16,1	15,4	13,8	11,8	-	12,7	10,1	8,7	10,7	9,0	-	38
40	20,8	18,3	18,0	17,8	-	16,2	15,9	15,5	14,5	13,4	11,6	-	12,1	9,7	8,5	10,1	8,7	-	40
42	19,8	17,5	17,2	17,1	-	15,5	15,1	14,8	13,7	12,9	11,4	-	11,5	9,4	8,4	9,6	8,4	7,0	42
44	18,9	16,8	16,5	16,4	-	14,7	14,4	14,2	13,0	12,5	11,2	-	11,0	9,2	8,2	9,0	8,0	6,9	44
46	18,0	16,1	15,9	15,7	-	14,0	13,7	13,5	12,2	12,0	11,0	-	10,4	8,9	8,0	8,5	7,7	6,7	46
48	17,2	15,5	15,3	15,1	-	13,4	13,1	12,9	11,6	11,6	10,7	-	9,9	8,6	7,8	8,0	7,3	6,5	48
50	16,5	14,9	14,7	14,5	-	12,7	12,5	12,3	10,9	11,1	10,5	-	9,3	8,3	7,7	7,5	7,0	6,4	50
54	15,0	13,8	13,6	13,5	-	11,6	11,3	11,2	9,7	10,0	9,9	-	8,3	7,8	7,4	6,6	6,2	5,9	54
58	13,7	12,8	12,6	-	-	10,5	10,4	10,2	8,7	9,0	9,2	-	7,4	7,2	7,0	5,8	5,5	5,4	58
62	12,3	11,7	11,6	-	-	9,6	9,5	-	7,8	7,9	8,3	-	6,5	6,6	6,6	5,0	4,8	4,8	62
66	-	10,5	10,5	-	-	8,7	8,6	-	6,9	7,0	7,1	-	5,7	5,9	6,0	4,3	4,2	4,2	66
70	-	-	-	-	-	7,8	7,9	-	6,2	6,1	-	-	5,0	5,3	5,4	3,7	3,6	3,7	70
74	-	-	-	-	-	-	7,1	-	5,5	5,4	-	-	4,4	4,7	-	3,2	3,1	3,2	74
78	-	-	-	-	-	-	-	-	4,9	4,9	-	-	3,9	4,1	-	2,7	2,7	2,8	78
82	-	-	-	-	-	-	-	-	-	-	-	-	3,5	3,7	-	2,3	2,3	-	82
86	-	-	-	-	-	-	-	-	-	-	-	-	-	3,3	-	2,0	2,1	-	86
90	-	-	-	-	-	-	-	-	-	-	-	-	-	-	-	-	-	-	90

55,5 m Hauptausleger · Main boom · Flèche principale

m	Hilfsausleger · Fly jib · Fléchette															m			
	t	t	t	t	t	t	t	t	t	t	t	t	t	t	t				
16	36,9	-	-	-	-	-	-	-	-	-	-	-	-	-	-	-	-	-	16
18	34,5	28,8	-	-	-	-	-	-	-	-	-	-	-	-	-	-	-	-	18
20	32,4	27,0	-	-	23,6	-	-	-	-	-	-	-	-	-	-	-	-	-	20
22	30,4	25,3	23,1	-	22,3	-	-	20,0	-	-	-	17,6	-	-	-	-	-	-	22
24	28,6	23,8	22,1	21,0	21,0	-	-	19,0	-	-	-	16,5	-	-	14,0	-	-	-	24
26	26,9	22,4	21,1	20,0	19,8	17,7	-	17,9	-	-	-	15,5	-	-	13,2	-	-	-	26
28	25,4	21,1	20,1	19,1	18,8	16,8	-	16,9	-	-	-	14,5	-	-	12,3	-	-	-	28
30	24,1	19,9	19,1	18,2	17,8	15,9	14,6	16,0	14,5	-	-	13,6	-	-	11,5	-	-	-	30
32	22,9	18,8	18,1	17,3	16,9	15,1	13,9	15,1	13,9	-	-	12,8	11,0	-	10,8	-	-	-	32
34	21,8	17,8	17,2	16,4	16,0	14,3	13,2	14,2	13,3	12,2	-	12,0	10,5	-	10,0	-	-	-	34
36	20,7	16,9	16,3	15,6	15,2	13,6	12,5	13,3	12,7	11,7	-	11,2	9,9	-	9,4	8,6	-	-	36
38	19,8	16,0	15,4	14,8	14,4	12,9	11,9	12,5	12,1	11,2	-	10,5	9,4	8,4	8,7	8,1	-	-	38
40	18,9	15,2	14,6	14,0	13,7	12,2	11,3	11,7	11,4	10,7	-	9,8	8,9	8,1	8,1	7,7	-	-	40
42	18,0	14,5	13,8	13,3	13,0	11,6	10,8	11,0	10,8	10,1	-	9,2	8,4	7,7	7,6	7,3	-	-	42
44	17,3	13,8	13,1	12,6	12,4	11,0	10,2	10,3	10,2	9,6	-	8,6	8,0	7,4	7,0	6,9	6,5	-	44
46	16,5	13,1	12,5	11,9	11,7	10,5	9,7	9,6	9,6	9,1	-	8,0	7,5	7,0	6,5	6,5	6,1	-	46
48	15,8	12,5	11,9	11,3	11,1	10,0	9,3	9,0	9,0	8,6	-	7,5	7,1	6,6	6,1	6,0	5,7	-	48
50	15,1	11,9	11,3	10,7	10,5	9,5	8,8	8,4	8,4	8,1	-	7,0	6,7	6,3	5,6	5,6	5,3	-	50
54	13,9	10,8	10,2	9,7	9,3	8,5	8,0	7,3	7,4	7,1	-	6,0	5,9	5,6	4,8	4,8	4,6	-	54
58	12,7	9,8	9,3	8,8	8,2	7,7	7,2	6,4	6,4	6,2	-	5,2	5,1	4,9	4,1	4,1	4,0	-	58
62	11,5	8,8	8,5	-	7,2	6,9	6,4	5,7	5,6	5,4	-	4,5	4,4	4,2	3,4	3,4	3,4	-	62
66	10,4	8,0	7,8	-	6,4	6,2	-	5,0	5,0	4,7	-	3,8	3,7	3,6	2,8	2,8	2,9	-	66
70	-	7,1	7,1	-	5,6	5,6	-	4,4	4,4	4,2	-	3,2	3,1	3,1	2,2	2,3	2,4	-	70
74	-	-	-	-	5,0	5,1	-	3,8	3,8	-	-	2,7	2,6	2,6	-	-	2,0	-	74
78	-	-	-	-	4,5	4,6	-	3,4	3,4	-	-	2,2	2,2	-	-	-	-	-	78
82	-	-	-	-	-	-	-	2,9	3,0	-	-	-	-	-	-	-	-	-	82
86	-	-	-	-	-	-	-	-	-	-	-	-	-	-	-	-	-	-	86

Bemerkungen · Remarks · Remarques

Gegengewicht · counterweight · contrepoids 60 t 80 t 100 t 120 t
 Maximale Tragfähigkeiten bei Mindestgegengewicht · Max. capacities with minimum counterweight · Capacités maximales avec contrepoids minimum.
 Weitere Gegengewichtskombinationen auf Anfrage · Further counterweight configurations on request · D'autres combinaisons de contrepoids sur demande.

[MAIN MENUE](#)

[Inhalt](#)

[Contents](#)

[Contenu](#)

Tragfähigkeiten starrer Hilfsausleger mit Superlift

Lifting capacities fixed fly jib with Superlift

Capacités de levage fléchette fixe avec Superlift



360°

DIN/ISO

55,5 m Hauptausleger · Main boom · Flèche principale

Ausladung Radius Portée	Hilfsausleger · Fly jib · Fléchette															Ausladung Radius Portée	
	20 m			26 m			32 m			38 m			44 m				50 m
	0°	0°	20°	40°	0°	20°	40°	0°	20°	40°	0°	20°	40°	0°	20°	40°	
m	t	t	t	t	t	t	t	t	t	t	t	t	t	t	t	t	m
12	42,2	-	-	-	-	-	-	-	-	-	-	-	-	-	-	-	12
14	41,0	31,5	-	-	26,3	-	-	-	-	-	-	-	-	-	-	-	14
16	39,9	30,9	-	-	26,1	-	-	22,2	-	-	-	-	-	-	-	-	16
18	38,7	30,4	28,3	-	25,8	-	-	22,0	-	-	18,5	-	-	14,4	-	-	18
20	37,5	29,7	27,6	-	25,4	-	-	21,7	-	-	18,1	-	-	14,1	-	-	20
22	36,4	29,1	26,9	26,2	24,9	22,3	-	21,3	-	-	17,7	-	-	13,7	-	-	22
24	35,2	28,4	26,2	25,5	24,4	21,9	-	20,9	16,9	-	17,3	-	-	13,4	-	-	24
26	34,1	27,6	25,5	24,8	23,9	21,5	19,9	20,4	16,4	-	16,9	-	-	13,0	-	-	26
28	33,0	26,9	24,7	24,1	23,3	21,0	19,5	19,9	15,9	-	16,4	13,0	-	12,7	-	-	28
30	31,9	26,1	24,0	23,4	22,7	20,5	19,0	19,4	15,5	12,8	16,0	12,6	-	12,3	-	-	30
32	30,8	25,4	23,3	22,7	22,0	19,9	18,4	18,8	15,0	12,6	15,5	12,2	-	11,9	9,8	-	32
34	29,7	24,6	22,5	21,9	21,4	19,4	17,9	18,3	14,6	12,4	15,0	11,9	-	11,6	9,5	-	34
36	28,7	23,8	21,8	21,2	20,7	18,8	17,4	17,7	14,2	12,1	14,5	11,6	9,9	11,2	9,3	-	36
38	27,6	23,0	21,1	20,5	20,0	18,2	16,8	17,1	13,9	11,9	14,1	11,3	9,7	10,9	9,0	-	38
40	26,6	22,2	20,4	19,8	19,3	17,6	16,3	16,5	13,5	11,6	13,6	11,0	9,6	10,5	8,8	7,0	40
42	25,6	21,5	19,7	19,1	18,6	17,0	15,7	16,0	13,2	11,4	13,2	10,8	9,4	10,2	8,6	6,8	42
44	24,7	20,7	19,1	18,5	18,0	16,4	15,2	15,4	12,9	11,2	12,8	10,5	9,2	9,9	8,3	6,7	44
46	23,7	20,0	18,5	17,9	17,3	15,9	14,6	14,9	12,6	10,9	12,4	10,3	9,0	9,5	8,1	6,6	46
48	22,8	19,2	18,0	17,3	16,7	15,3	14,1	14,4	12,3	10,7	12,0	10,1	8,8	9,2	7,9	6,4	48
50	22,0	18,5	17,4	16,8	16,1	14,8	13,6	13,9	12,0	10,5	11,6	9,9	8,6	8,9	7,7	6,3	50
54	20,4	17,2	16,4	14,8	15,0	13,9	12,7	13,0	11,4	10,0	11,0	9,5	8,2	8,4	7,3	6,0	54
58	19,0	16,0	15,5	-	13,9	13,0	11,9	12,2	10,8	9,5	10,4	9,0	7,9	8,0	7,0	5,8	58
62	17,8	14,9	14,6	-	13,0	12,2	11,2	11,5	10,3	9,0	9,9	8,6	7,5	7,6	6,6	5,5	62
66	15,9	13,9	13,9	-	12,1	11,5	-	10,9	9,8	8,5	9,5	8,2	7,1	7,2	6,3	5,3	66
70	-	13,2	12,7	-	11,3	10,8	-	10,3	9,2	-	9,0	7,8	6,7	6,9	6,0	5,0	70
74	-	-	-	-	10,7	10,2	-	9,7	8,7	-	8,6	7,4	6,4	6,6	5,7	4,8	74
78	-	-	-	-	-	9,6	-	9,3	8,1	-	8,2	6,9	-	6,4	5,5	4,5	78
82	-	-	-	-	-	-	-	8,9	7,5	-	7,8	6,5	-	6,1	5,2	-	82
86	-	-	-	-	-	-	-	-	-	-	7,4	6,1	-	5,9	5,0	-	86
90	-	-	-	-	-	-	-	-	-	-	-	5,8	-	5,7	4,7	-	90
94	-	-	-	-	-	-	-	-	-	-	-	-	-	4,9	4,4	-	94

Bemerkungen · Remarks · Remarques

Gegengewicht · counterweight · contrepoids

[100 t](#) [120 t](#) [140 t](#) [160 t](#)

Maximale Tragfähigkeiten bei Mindestgegengewicht · Max. capacities with minimum counterweight · Capacités maximales avec contrepoids minimum.

Weitere Gegengewichtskombinationen auf Anfrage · Further counterweight configurations on request · D'autres combinaisons de contrepoids sur demande.

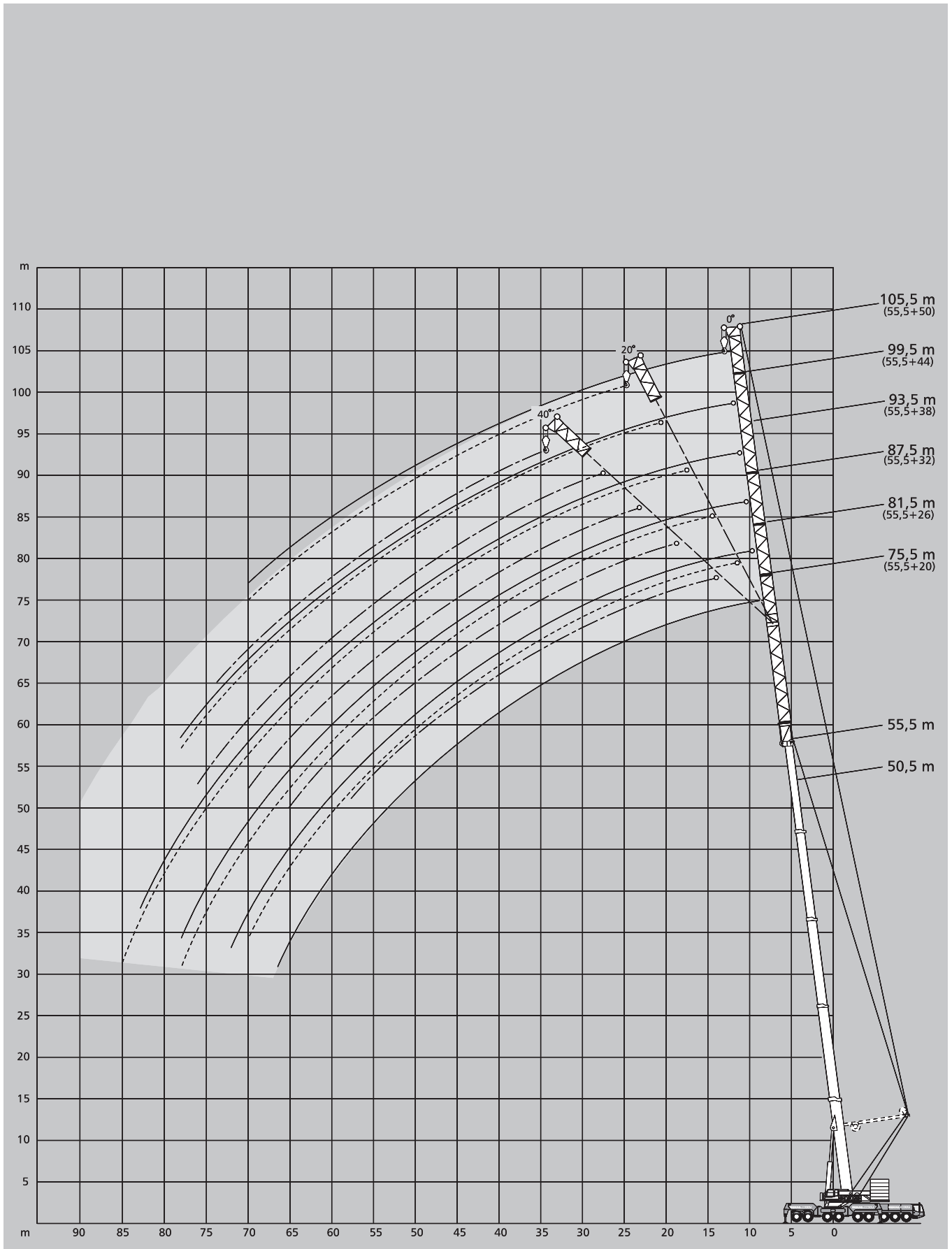
[MAIN MENU](#)

[Inhalt](#)

[Contents](#)

[Contenu](#)

Arbeitsbereiche starrer Hilfsausleger Working ranges fixed fly jib Portées fléchette fixe



[MAIN MENUE](#)

[Inhalt](#)

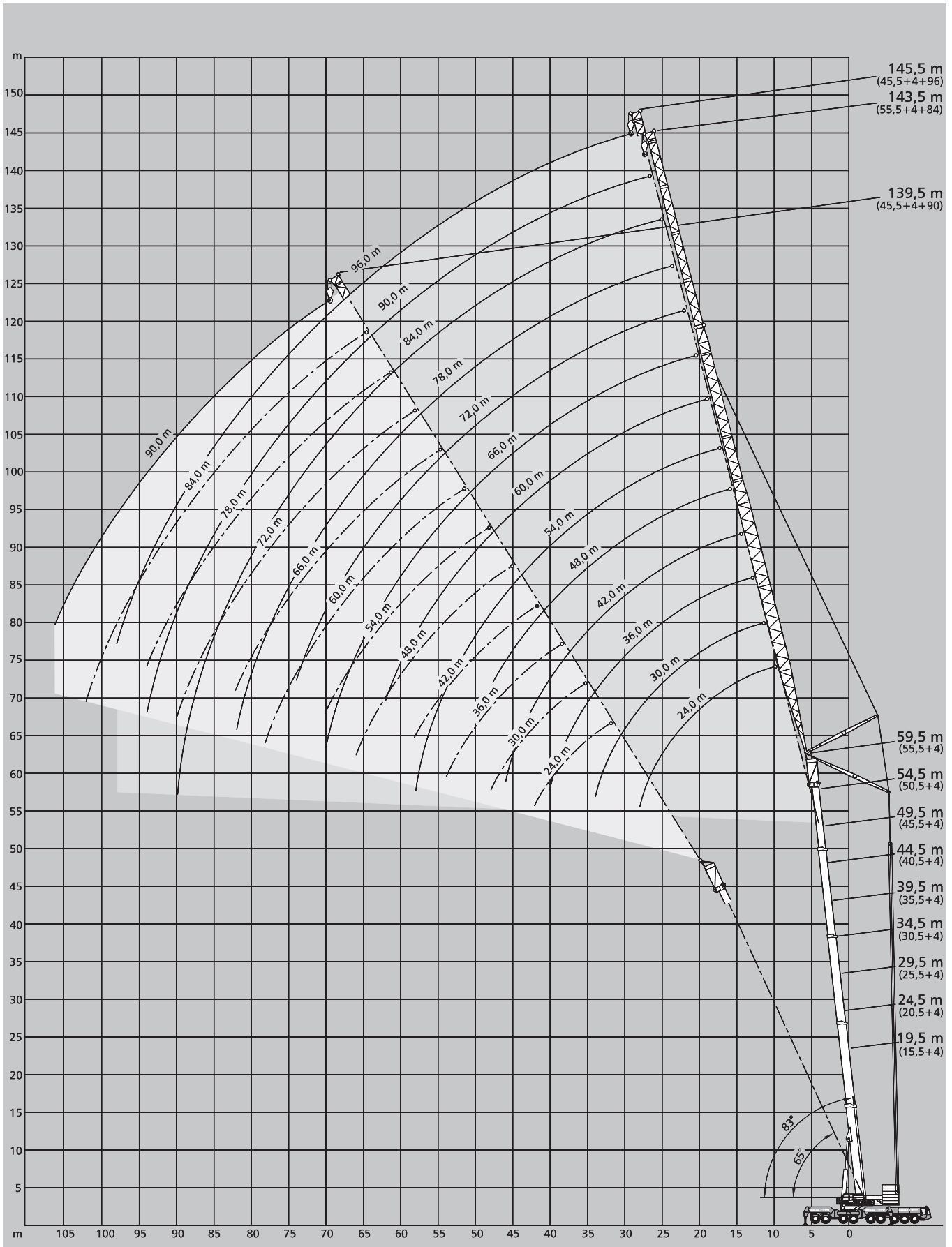
[Contents](#)

[Contenu](#)

Arbeitsbereiche wippbarer Hilfsausleger, Hauptausleger 83° bis 65°

Working ranges luffing fly jib, main boom 83° to 65°

Portées fléchette à volée variable, flèche 83° jusqu'à 65°



[MAIN MENUE](#)

[Inhalt](#)

[Contents](#)

[Contenu](#)

Tragfähigkeiten wippbarer Hilfsausleger, Hauptausleger 83° bis 65° Lifting capacities luffing fly jib, main boom 83° to 65° Capacités de levage fléchette à volée variable, flèche 83° jusqu'à 65°



360°

DIN/ISO

19,5 m* Hauptausleger · Main boom · Flèche principale

Ausladung Radius Portée	Hilfsausleger · Fly jib · Fléchette																		Ausladung Radius Portée	
	24 m			30 m			36 m			42 m			48 m			54 m				
m	83°	73°	65°	83°	73°	65°	83°	73°	65°	83°	73°	65°	83°	73°	65°	83°	73°	65°	m	
12	123,0	-	-	-	-	-	-	-	-	-	-	-	-	-	-	-	-	-	-	12
14	118,0	-	-	103,0	-	-	89,0	-	-	-	-	-	-	-	-	-	-	-	-	14
16	113,0	-	-	101,0	-	-	88,0	-	-	73,0	-	-	-	-	-	-	-	-	-	16
18	109,0	-	-	101,0	-	-	87,0	-	-	73,0	-	-	60,5	-	-	52,0	-	-	-	18
20	102,0	101,0	-	100,0	92,0	-	86,0	-	-	72,5	-	-	60,5	-	-	52,0	-	-	-	20
22	89,5	93,5	-	95,5	89,0	-	85,5	-	-	72,0	-	-	60,5	-	-	52,0	-	-	-	22
24	-	87,0	85,0	88,5	86,0	-	85,0	77,0	-	71,5	-	-	60,5	-	-	52,0	-	-	-	24
26	-	81,0	79,0	82,5	80,0	78,0	82,0	76,0	-	71,0	67,0	-	59,5	-	-	52,0	-	-	-	26
28	-	-	73,0	71,0	74,5	72,5	76,0	74,0	-	70,0	67,0	-	58,5	56,5	-	51,5	-	-	-	28
30	-	-	68,0	58,5	69,0	67,0	66,5	68,5	66,5	69,5	66,5	-	57,5	56,5	-	50,5	-	-	-	30
32	-	-	-	-	64,5	62,5	58,0	64,0	62,0	64,5	63,0	-	57,0	56,0	-	49,0	49,0	-	-	32
34	-	-	-	-	-	58,5	49,5	59,5	58,0	57,5	59,0	57,5	56,0	55,5	-	48,0	48,5	-	-	34
36	-	-	-	-	-	55,0	41,0	56,0	54,5	51,0	55,5	54,0	52,5	55,0	50,5	46,5	47,5	-	-	36
38	-	-	-	-	-	-	-	52,5	51,5	45,0	52,5	50,5	49,5	52,0	50,0	45,0	46,5	-	-	38
40	-	-	-	-	-	-	-	-	48,5	39,0	49,5	48,0	44,5	49,0	47,5	43,0	45,5	45,5	-	40
42	-	-	-	-	-	-	-	-	46,0	32,5	46,5	45,5	40,0	46,0	45,0	41,0	44,5	44,0	-	42
44	-	-	-	-	-	-	-	-	-	-	42,5	43,0	35,5	44,0	42,5	39,0	43,0	42,0	-	44
46	-	-	-	-	-	-	-	-	-	-	-	41,0	31,0	41,5	40,0	35,0	41,0	39,5	-	46
48	-	-	-	-	-	-	-	-	-	-	-	38,5	-	39,0	38,0	31,5	38,5	37,5	-	48
50	-	-	-	-	-	-	-	-	-	-	-	-	-	34,0	36,0	28,3	36,5	35,5	-	50
54	-	-	-	-	-	-	-	-	-	-	-	-	-	-	-	-	31,5	32,0	-	54
58	-	-	-	-	-	-	-	-	-	-	-	-	-	-	-	-	-	29,3	-	58
62	-	-	-	-	-	-	-	-	-	-	-	-	-	-	-	-	-	-	-	62

m	60 m			66 m			72 m			78 m			84 m			90 m			96 m			m
	t	t	t	t	t	t	t	t	t	t	t	t	t	t	t	t	t	t	t	t	t	
20	42,0	-	-	-	-	-	-	-	-	-	-	-	-	-	-	-	-	-	-	-	-	20
22	42,0	-	-	35,5	-	-	-	-	-	-	-	-	-	-	-	-	-	-	-	-	-	22
24	42,0	-	-	35,0	-	-	30,0	-	-	-	-	-	-	-	-	-	-	-	-	-	-	24
26	42,0	-	-	34,5	-	-	30,0	-	-	24,3	-	-	-	-	-	-	-	-	-	-	-	26
28	42,0	-	-	34,0	-	-	30,0	-	-	23,9	-	-	19,7	-	-	16,0	-	-	-	-	-	28
30	42,0	-	-	33,5	-	-	30,0	-	-	23,5	-	-	19,3	-	-	15,6	-	-	13,0	-	-	30
32	42,0	-	-	33,0	-	-	30,0	-	-	23,1	-	-	19,0	-	-	15,3	-	-	12,5	-	-	32
34	42,0	40,0	-	32,5	-	-	29,9	-	-	22,8	-	-	18,6	-	-	14,9	-	-	12,0	-	-	34
36	42,0	40,0	-	32,5	32,5	-	29,7	-	-	22,4	-	-	18,3	-	-	14,6	-	-	11,6	-	-	36
38	42,0	39,5	-	32,0	32,5	-	29,4	29,5	-	22,1	-	-	17,9	-	-	14,3	-	-	11,2	-	-	38
40	42,0	39,5	-	31,5	32,0	-	29,1	29,5	-	21,8	-	-	17,5	-	-	14,0	-	-	10,9	-	-	40
42	42,0	39,0	-	31,0	31,5	-	28,8	29,5	-	21,5	22,0	-	17,2	-	-	13,7	-	-	10,6	-	-	42
44	40,5	38,5	37,5	30,5	31,5	-	28,5	29,5	-	21,2	21,7	-	16,8	17,4	-	13,4	-	-	10,3	-	-	44
46	38,0	38,0	37,0	30,0	31,0	31,0	28,2	29,5	-	20,9	21,4	-	16,4	17,0	-	13,1	-	-	10,0	-	-	46
48	34,5	37,0	36,5	29,3	30,5	30,5	27,9	29,5	-	20,5	21,1	-	16,1	16,6	-	12,8	13,3	-	9,7	-	-	48
50	31,5	36,0	35,5	28,6	30,0	30,0	27,6	29,5	27,9	20,2	20,8	-	15,7	16,2	-	12,5	13,0	-	9,5	9,9	-	50
54	26,0	33,0	32,0	26,9	28,8	29,0	25,7	29,5	27,6	19,6	20,2	20,4	15,0	15,5	-	12,0	12,4	-	9,0	9,5	-	54
58	20,4	29,0	29,2	22,9	27,5	28,1	23,6	27,7	27,3	18,9	19,6	19,7	14,3	14,8	15,4	11,5	11,9	-	8,7	9,1	-	58
62	-	23,3	26,7	18,4	25,7	25,9	20,2	25,9	25,4	18,2	19,0	19,0	13,7	14,2	14,7	11,1	11,5	12,3	8,4	8,7	-	62
66	-	-	-	-	21,2	23,8	16,4	22,8	23,2	17,4	18,4	18,4	13,1	13,6	14,1	10,7	11,0	11,7	8,1	8,4	8,6	66
70	-	-	-	-	22,0	22,0	12,7	19,1	21,3	14,8	17,7	17,8	12,6	13,1	13,5	10,3	10,6	11,1	7,8	8,0	8,0	70
74	-	-	-	-	-	-	-	15,2	19,7	11,8	17,1	17,2	12,1	12,6	12,9	10,0	10,2	10,6	7,5	7,7	7,5	74
78	-	-	-	-	-	-	-	-	-	-	14,2	16,7	10,8	12,2	12,5	9,6	9,9	10,2	7,3	7,4	7,1	78
82	-	-	-	-	-	-	-	-	-	-	-	15,3	8,2	11,8	12,0	9,4	9,6	9,8	7,0	7,0	6,7	82
86	-	-	-	-	-	-	-	-	-	-	-	-	-	11,7	11,7	7,4	9,3	9,5	6,7	6,7	6,4	86
90	-	-	-	-	-	-	-	-	-	-	-	-	-	-	-	-	9,1	9,2	6,4	6,5	6,2	90
94	-	-	-	-	-	-	-	-	-	-	-	-	-	-	-	-	-	-	-	6,2	6,1	94
98	-	-	-	-	-	-	-	-	-	-	-	-	-	-	-	-	-	-	-	-	6,0	98
102	-	-	-	-	-	-	-	-	-	-	-	-	-	-	-	-	-	-	-	-	-	102

Bemerkungen · Remarks · Remarques

* incl. 4 m Adapter · incl. 4 m adapter · incl. adaptateur 4 m

Gegengewicht · counterweight · contrepoids 60 t 80 t 100 t 120 t 140 t 160 t

Maximale Tragfähigkeiten bei Mindestgegengewicht · Max. capacities with minimum counterweight · Capacités maximales avec contrepoids minimum.

Weitere Gegengewichtskombinationen auf Anfrage · Further counterweight configurations on request · D'autres combinaisons de contrepoids sur demande.

[MAIN MENU](#)

[Inhalt](#)

[Contents](#)

[Contenu](#)



360°

DIN/ISO

24,5 m* Hauptausleger · Main boom · Flèche principale

Ausladung		Hilfsausleger · Fly jib · Fléchette															Ausladung		
Radius	24 m			30 m			36 m			42 m			48 m			54 m			Radius
Portée	83°	73°	65°	83°	73°	65°	83°	73°	65°	83°	73°	65°	83°	73°	65°	83°	73°	65°	Portée
m	t	t	t	t	t	t	t	t	t	t	t	t	t	t	t	t	t	t	m
14	114,0	-	-	98,5	-	-	78,5	-	-	-	-	-	-	-	-	-	-	-	14
16	110,0	-	-	96,0	-	-	77,5	-	-	63,5	-	-	-	-	-	-	-	-	16
18	104,0	-	-	94,0	-	-	77,0	-	-	63,5	-	-	52,0	-	-	-	-	-	18
20	98,5	92,5	-	92,0	-	-	77,0	-	-	63,0	-	-	52,0	-	-	44,0	-	-	20
22	92,5	87,0	-	89,5	80,0	-	76,5	-	-	63,0	-	-	52,0	-	-	44,0	-	-	22
24	87,0	82,0	-	86,5	76,5	-	76,0	66,5	-	62,5	-	-	52,0	-	-	44,0	-	-	24
26	-	77,5	72,5	81,5	73,0	-	74,5	65,0	-	62,0	-	-	51,5	-	-	44,0	-	-	26
28	-	73,5	69,0	75,5	70,0	66,0	72,0	63,5	-	61,5	57,0	-	51,0	-	-	44,0	-	-	28
30	-	-	65,5	64,0	66,5	62,5	68,5	61,5	-	61,0	56,0	-	51,0	50,0	-	44,0	-	-	30
32	-	-	61,0	-	63,0	60,0	62,0	59,5	56,0	58,0	54,5	-	50,5	49,0	-	43,5	43,0	-	32
34	-	-	-	-	59,0	56,5	53,5	57,5	54,0	55,5	53,5	-	50,0	48,0	-	43,0	42,5	-	34
36	-	-	-	-	-	53,0	45,0	54,5	52,5	51,0	51,5	48,0	48,0	47,0	-	42,5	41,5	-	36
38	-	-	-	-	-	50,0	-	51,5	49,5	46,5	50,0	46,5	46,0	46,0	-	41,5	41,0	-	38
40	-	-	-	-	-	-	-	48,5	46,5	41,5	48,0	45,0	43,0	45,0	41,0	40,0	40,0	-	40
42	-	-	-	-	-	-	-	-	44,0	35,5	45,5	43,5	40,0	43,5	40,5	39,0	39,0	38,0	42
44	-	-	-	-	-	-	-	-	42,0	-	43,0	41,5	37,0	42,0	39,5	37,0	38,0	37,0	44
46	-	-	-	-	-	-	-	-	-	-	41,0	39,0	33,0	40,0	38,5	35,0	37,0	36,0	46
48	-	-	-	-	-	-	-	-	-	-	-	37,0	28,5	38,0	36,5	33,0	36,0	35,5	48
50	-	-	-	-	-	-	-	-	-	-	-	35,0	-	36,0	34,5	30,0	35,0	34,0	50
54	-	-	-	-	-	-	-	-	-	-	-	-	-	-	31,0	22,8	32,0	30,5	54
58	-	-	-	-	-	-	-	-	-	-	-	-	-	-	-	-	27,4	27,9	58

		60 m		66 m		72 m		78 m		84 m		90 m		96 m								
m	t	t	t	t	t	t	t	t	t	t	t	t	t	t	t	t	m					
20	37,0	-	-	-	-	-	-	-	-	-	-	-	-	-	-	-	20					
22	37,0	-	-	30,0	-	-	-	-	-	-	-	-	-	-	-	-	22					
24	37,0	-	-	30,0	-	25,9	-	-	-	-	-	-	-	-	-	-	24					
26	37,0	-	-	29,9	-	25,8	-	21,7	-	-	-	-	-	-	-	-	26					
28	37,0	-	-	29,7	-	25,7	-	21,5	-	17,5	-	-	-	-	-	-	28					
30	37,0	-	-	29,5	-	25,7	-	21,3	-	17,4	-	13,8	-	-	-	-	30					
32	37,0	-	-	29,2	-	25,6	-	21,2	-	17,2	-	13,6	-	10,9	-	-	32					
34	37,0	-	-	29,0	-	25,6	-	21,0	-	17,0	-	13,3	-	10,6	-	-	34					
36	37,0	35,0	-	28,7	-	25,6	-	20,8	-	16,8	-	13,1	-	10,4	-	-	36					
38	37,0	35,0	-	28,5	29,6	25,6	-	20,6	-	16,6	-	12,8	-	10,1	-	-	38					
40	37,0	35,0	-	28,2	29,3	25,5	25,2	20,3	-	16,3	-	12,6	-	9,8	-	-	40					
42	37,0	34,5	-	28,0	29,0	25,4	25,2	20,1	-	16,0	-	12,3	-	9,6	-	-	42					
44	36,0	34,5	-	27,7	28,7	25,3	25,2	19,9	20,3	15,7	-	12,1	-	9,3	-	-	44					
46	35,0	34,0	31,5	27,4	28,4	25,2	25,2	19,6	20,1	15,4	16,0	11,9	-	9,1	-	-	46					
48	33,0	33,0	31,0	26,8	28,1	24,9	25,2	19,3	19,8	15,1	15,7	11,6	-	8,9	-	-	48					
50	31,5	32,5	30,5	26,2	27,8	24,7	25,2	19,1	19,6	14,8	15,4	11,4	11,9	8,7	-	-	50					
54	27,5	31,0	29,3	24,4	27,0	25,9	24,0	25,2	24,0	18,5	19,1	14,2	14,7	11,0	11,4	8,3	8,7	54				
58	21,8	29,2	27,9	22,6	25,9	24,7	23,0	24,6	23,6	17,9	18,5	18,8	13,6	14,1	10,5	11,0	7,9	8,4	58			
62	-	25,9	25,4	19,6	24,8	23,9	21,2	23,6	23,0	17,2	18,0	18,2	12,9	13,6	14,1	10,1	10,6	7,6	8,0	62		
66	-	-	23,4	-	23,2	22,6	17,4	22,6	22,0	16,6	17,5	17,6	12,4	13,0	13,5	9,8	10,2	10,8	7,3	7,6	8,1	66
70	-	-	-	-	18,5	20,8	13,6	20,7	20,2	15,7	16,9	17,1	11,9	12,5	13,0	9,4	9,8	10,3	7,0	7,3	7,6	70
74	-	-	-	-	-	-	-	17,0	18,6	12,6	16,4	16,6	11,5	12,1	12,5	9,1	9,4	9,8	6,7	7,0	7,1	74
78	-	-	-	-	-	-	-	17,3	-	15,7	16,1	11,1	11,7	12,0	8,8	9,1	9,4	6,4	6,7	6,7	78	
82	-	-	-	-	-	-	-	-	-	15,6	8,8	11,3	11,6	8,5	8,8	9,1	6,1	6,4	6,3	82		
86	-	-	-	-	-	-	-	-	-	-	-	11,0	11,3	7,9	8,5	8,7	5,8	6,1	6,0	86		
90	-	-	-	-	-	-	-	-	-	-	-	-	11,0	-	8,3	8,5	5,6	5,8	5,8	90		
94	-	-	-	-	-	-	-	-	-	-	-	-	-	-	8,2	5,0	5,5	5,5	94			
98	-	-	-	-	-	-	-	-	-	-	-	-	-	-	-	-	5,3	5,4	98			
102	-	-	-	-	-	-	-	-	-	-	-	-	-	-	-	-	-	-	102			

Bemerkungen · Remarks · Remarques

* incl. 4 m Adapter · incl. 4 m adapter · incl. adaptateur 4 m

Gegengewicht · counterweight · contrepoids 60 t 80 t 100 t 120 t 140 t 160 t

Maximale Tragfähigkeiten bei Mindestgegengewicht · Max. capacities with minimum counterweight · Capacités maximales avec contrepoids minimum.

Weitere Gegengewichtskombinationen auf Anfrage · Further counterweight configurations on request · D'autres combinaisons de contrepoids sur demande.

MAIN MENU

Inhalt

Contents

Contenu

Tragfähigkeiten wippbarer Hilfsausleger, Hauptausleger 83° bis 65° Lifting capacities luffing fly jib, main boom 83° to 65° Capacités de levage fléchette à volée variable, flèche 83° jusqu'à 65°



360°

DIN/ISO

29,5 m* Hauptausleger · Main boom · Flèche principale

Ausladung Radius Portée	24 m			30 m			Hilfsausleger · Fly jib · Fléchette						48 m			54 m			Ausladung Radius Portée	
	83°	73°	65°	83°	73°	65°	36 m			42 m			83°	73°	65°	83°	73°	65°		
m	t	t	t	t	t	t	t	t	t	t	t	t	t	t	t	t	t	t	t	m
14	111,0	-	-	92,5	-	-	-	-	-	-	-	-	-	-	-	-	-	-	-	14
16	106,0	-	-	91,5	-	-	76,0	-	-	-	-	-	-	-	-	-	-	-	-	16
18	99,5	-	-	89,0	-	-	76,0	-	-	60,5	-	-	-	49,0	-	-	-	-	-	18
20	91,5	-	-	86,0	-	-	76,0	-	-	60,5	-	-	-	49,0	-	-	41,0	-	-	20
22	83,0	76,0	-	82,0	-	-	75,5	-	-	60,5	-	-	-	49,0	-	-	41,0	-	-	22
24	76,5	71,0	-	78,0	68,0	-	74,0	-	-	60,0	-	-	-	49,0	-	-	41,0	-	-	24
26	-	67,0	-	74,0	64,0	-	71,5	61,5	-	59,5	-	-	-	49,0	-	-	41,0	-	-	26
28	-	64,0	-	69,5	60,5	-	69,0	58,0	-	59,0	-	-	-	49,0	-	-	41,0	-	-	28
30	-	62,5	55,0	65,5	57,5	-	65,5	55,5	-	58,5	53,0	-	-	49,0	-	-	41,0	-	-	30
32	-	-	52,5	-	55,5	50,0	61,0	53,5	-	57,0	50,5	-	-	49,0	48,0	-	41,0	-	-	32
34	-	-	50,5	-	53,5	47,5	56,5	51,5	47,0	55,5	48,5	-	-	49,0	46,0	-	41,0	40,5	-	34
36	-	-	-	-	52,5	45,5	48,0	50,5	45,0	52,0	47,0	-	-	48,0	44,0	-	41,0	40,0	-	36
38	-	-	-	-	-	44,0	-	49,0	42,5	48,5	45,0	41,0	-	47,0	42,5	-	41,0	39,0	-	38
40	-	-	-	-	-	43,0	-	47,5	41,0	44,0	43,5	39,5	-	44,5	41,0	-	40,0	38,5	-	40
42	-	-	-	-	-	-	-	45,0	39,5	38,0	42,5	37,5	42,0	39,5	36,0	-	39,5	37,5	-	42
44	-	-	-	-	-	-	-	-	39,0	-	41,5	36,5	39,5	38,5	34,5	-	37,5	37,0	-	44
46	-	-	-	-	-	-	-	-	38,0	-	39,5	35,0	35,0	38,0	33,0	-	35,5	36,0	33,0	46
48	-	-	-	-	-	-	-	-	-	-	37,5	34,0	30,0	37,0	32,0	-	33,5	35,5	32,0	48
50	-	-	-	-	-	-	-	-	-	-	-	33,5	-	35,0	31,0	-	31,5	34,5	30,5	50
54	-	-	-	-	-	-	-	-	-	-	-	-	-	31,5	29,8	-	24,2	31,0	28,9	54
58	-	-	-	-	-	-	-	-	-	-	-	-	-	-	27,2	-	-	28,3	26,5	58
62	-	-	-	-	-	-	-	-	-	-	-	-	-	-	-	-	-	-	24,2	62
66	-	-	-	-	-	-	-	-	-	-	-	-	-	-	-	-	-	-	-	66

m	60 m			66 m			72 m			78 m			84 m			90 m			96 m			m
	t	t	t	t	t	t	t	t	t	t	t	t	t	t	t	t	t	t	t	t		
22	36,0	-	-	-	-	-	-	-	-	-	-	-	-	-	-	-	-	-	-	-	22	
24	36,0	-	-	28,0	-	-	-	-	-	-	-	-	-	-	-	-	-	-	-	-	24	
26	36,0	-	-	28,0	-	-	24,0	-	-	21,0	-	-	-	-	-	-	-	-	-	-	26	
28	36,0	-	-	28,0	-	-	24,0	-	-	21,0	-	-	17,0	-	-	-	-	-	-	-	28	
30	36,0	-	-	28,0	-	-	24,0	-	-	21,0	-	-	16,9	-	-	13,5	-	-	-	-	30	
32	36,0	-	-	28,0	-	-	24,0	-	-	21,0	-	-	16,9	-	-	13,3	-	-	10,4	-	32	
34	36,0	-	-	28,0	-	-	24,0	-	-	21,0	-	-	16,8	-	-	13,1	-	-	10,3	-	34	
36	36,0	-	-	27,9	-	-	24,0	-	-	21,0	-	-	16,7	-	-	12,9	-	-	10,1	-	36	
38	36,0	34,5	-	27,9	-	-	24,0	-	-	21,0	-	-	16,6	-	-	12,7	-	-	9,9	-	38	
40	36,0	34,0	-	27,8	29,5	-	24,0	-	-	20,8	-	-	16,6	-	-	12,5	-	-	9,7	-	40	
42	36,0	34,0	-	27,7	29,3	-	24,0	23,5	-	20,7	-	-	16,5	-	-	12,3	-	-	9,5	-	42	
44	35,5	34,0	-	27,7	29,2	-	24,0	23,5	-	20,5	-	-	16,2	-	-	12,1	-	-	9,3	-	44	
46	35,0	33,5	-	27,6	29,0	-	24,0	23,5	-	20,2	20,8	-	15,9	-	-	11,9	-	-	9,1	-	46	
48	33,5	33,0	28,9	27,3	28,8	-	24,0	23,5	-	20,0	20,6	-	15,6	16,4	-	11,7	-	-	9,0	-	48	
50	32,0	33,0	28,4	27,0	28,5	-	24,0	23,5	-	19,7	20,4	-	15,3	16,1	-	11,5	12,0	-	8,8	-	50	
54	28,6	31,0	27,4	25,7	28,0	25,7	23,6	23,5	-	19,2	19,9	-	14,7	15,4	-	11,1	11,6	-	8,4	8,9	54	
58	23,0	28,3	26,3	24,4	27,3	24,2	22,4	23,5	22,4	18,7	19,4	-	14,1	14,8	-	10,7	11,1	-	8,0	8,5	58	
62	-	25,9	24,2	20,4	25,1	22,9	21,2	23,1	21,7	18,2	18,9	19,1	13,6	14,3	15,0	10,3	10,7	-	7,6	8,1	62	
66	-	22,0	22,2	15,7	23,0	21,3	18,2	22,4	20,7	17,7	18,4	18,6	13,2	13,8	14,4	9,9	10,4	10,9	7,2	7,7	66	
70	-	-	20,5	-	20,4	19,6	14,4	20,6	19,0	16,3	17,8	18,1	12,7	13,3	13,8	9,5	10,0	10,4	6,9	7,3	7,8	70
74	-	-	-	-	18,2	-	18,5	17,5	13,2	17,3	17,6	12,3	12,9	13,3	9,1	9,6	10,0	6,5	7,0	7,4	74	
78	-	-	-	-	-	-	16,2	9,9	16,8	16,3	11,9	12,4	12,8	8,8	9,3	9,6	6,2	6,7	7,0	7,8	78	
82	-	-	-	-	-	-	-	13,7	15,0	9,3	12,1	12,4	8,5	9,0	9,3	5,9	6,3	6,6	6,6	82		
86	-	-	-	-	-	-	-	-	13,9	-	11,7	12,0	8,2	8,6	8,9	5,6	6,0	6,3	6,3	86		
90	-	-	-	-	-	-	-	-	-	-	-	11,7	8,3	8,6	5,3	5,7	6,0	6,0	90			
94	-	-	-	-	-	-	-	-	-	-	-	-	8,0	8,3	5,1	5,4	5,7	5,7	94			
98	-	-	-	-	-	-	-	-	-	-	-	-	-	8,0	-	5,2	5,4	5,4	98			
102	-	-	-	-	-	-	-	-	-	-	-	-	-	-	-	-	5,1	5,1	102			
106	-	-	-	-	-	-	-	-	-	-	-	-	-	-	-	-	-	-	-	106		

Bemerkungen · Remarks · Remarques

* incl. 4 m Adapter · incl. 4 m adapter · incl. adaptateur 4 m

Gegengewicht · counterweight · contrepoids 60 t 80 t 100 t 120 t 140 t 160 t

Maximale Tragfähigkeiten bei Mindestgegengewicht · Max. capacities with minimum counterweight · Capacités maximales avec contrepoids minimum.

Weitere Gegengewichtskombinationen auf Anfrage · Further counterweight configurations on request · D'autres combinaisons de contrepoids sur demande.

[MAIN MENU](#)

[Inhalt](#)

[Contents](#)

[Contenu](#)

34,5 m* Hauptausleger · Main boom · Flèche principale

Ausladung Radius Portée	24 m			30 m			Hilfsausleger · Fly jib · Fléchette						48 m			54 m			Ausladung Radius Portée		
	83°	73°	65°	83°	73°	65°	36 m			42 m			83°	73°	65°	83°	73°	65°			
m	t	t	t	t	t	t	t	t	t	t	t	t	t	t	t	t	t	t	t	m	
16	93,0	-	-	80,5	-	-	62,0	-	-	-	-	-	-	-	-	-	-	-	-	16	
18	87,0	-	-	78,5	-	-	62,0	-	-	50,0	-	-	-	-	-	-	-	-	-	18	
20	81,5	-	-	76,0	-	-	62,0	-	-	50,0	-	-	-	-	40,0	-	-	-	-	20	
22	77,0	-	-	72,5	-	-	61,5	-	-	50,0	-	-	-	-	40,0	-	-	33,5	-	22	
24	73,5	62,0	-	68,5	-	-	60,5	-	-	50,0	-	-	-	-	40,0	-	-	33,5	-	24	
26	71,0	58,0	-	65,0	56,5	-	59,0	-	-	49,5	-	-	-	-	40,0	-	-	33,5	-	26	
28	-	55,0	-	62,0	53,5	-	57,5	49,0	-	49,0	-	-	-	-	40,0	-	-	33,5	-	28	
30	-	52,5	-	59,5	51,5	-	55,5	46,5	-	49,0	-	-	-	-	40,0	-	-	33,5	-	30	
32	-	51,0	45,0	59,0	49,5	-	53,5	44,0	-	48,5	42,5	-	-	-	40,0	-	-	33,5	-	32	
34	-	-	43,0	-	47,5	42,0	51,0	42,0	-	48,0	40,5	-	-	-	40,0	38,5	-	33,5	-	34	
36	-	-	41,5	-	46,0	40,0	48,5	41,0	-	46,0	39,0	-	-	-	40,0	37,0	-	33,5	33,5	36	
38	-	-	-	-	44,5	38,5	42,0	39,5	35,0	44,0	37,5	-	-	-	40,0	35,5	-	33,5	32,5	38	
40	-	-	-	-	-	37,0	-	39,0	33,5	42,0	36,0	32,5	-	-	38,5	34,0	-	33,5	31,5	40	
42	-	-	-	-	-	36,0	-	39,0	32,0	40,0	35,0	30,5	-	-	37,0	33,0	-	33,5	31,0	42	
44	-	-	-	-	-	-	-	39,0	31,5	33,5	34,5	29,7	-	-	35,5	32,0	28,5	32,5	30,0	44	
46	-	-	-	-	-	-	-	-	30,5	-	33,5	28,5	27,2	-	34,5	31,0	27,2	31,5	29,7	46	
48	-	-	-	-	-	-	-	-	30,0	-	33,0	27,7	26,1	-	32,0	30,5	26,1	30,5	29,1	25,6	48
50	-	-	-	-	-	-	-	-	-	-	33,0	26,9	25,1	-	26,9	30,0	25,1	29,5	28,5	24,6	50
54	-	-	-	-	-	-	-	-	-	-	-	26,4	23,7	-	29,6	23,7	25,5	27,5	27,5	22,8	54
58	-	-	-	-	-	-	-	-	-	-	-	-	22,9	-	-	-	25,5	26,7	21,5	21,5	58
62	-	-	-	-	-	-	-	-	-	-	-	-	-	-	-	-	25,3	20,6	20,6	20,6	62
66	-	-	-	-	-	-	-	-	-	-	-	-	-	-	-	-	-	-	20,1	20,1	66
70	-	-	-	-	-	-	-	-	-	-	-	-	-	-	-	-	-	-	-	-	70

m	60 m			66 m			72 m			78 m			84 m			90 m			96 m			m
	t	t	t	t	t	t	t	t	t	t	t	t	t	t	t	t	t	t	t	t		
22	30,0	-	-	-	-	-	-	-	-	-	-	-	-	-	-	-	-	-	-	-	22	
24	30,0	-	-	23,3	-	-	-	-	-	-	-	-	-	-	-	-	-	-	-	-	24	
26	30,0	-	-	23,3	-	-	20,2	-	-	-	-	-	-	-	-	-	-	-	-	-	26	
28	30,0	-	-	23,3	-	-	20,2	-	-	17,6	-	-	-	-	-	-	-	-	-	-	28	
30	30,0	-	-	23,3	-	-	20,2	-	-	17,6	-	-	14,2	-	-	-	-	-	-	-	30	
32	30,0	-	-	23,3	-	-	20,2	-	-	17,6	-	-	14,2	-	-	11,6	-	-	-	-	32	
34	30,0	-	-	23,3	-	-	20,2	-	-	17,6	-	-	14,2	-	-	11,4	-	-	8,9	-	34	
36	30,0	-	-	23,3	-	-	20,2	-	-	17,6	-	-	14,1	-	-	11,3	-	-	8,8	-	36	
38	30,0	-	-	23,2	-	-	20,2	-	-	17,6	-	-	14,1	-	-	11,2	-	-	8,6	-	38	
40	30,0	27,9	-	23,2	-	-	20,2	-	-	17,5	-	-	14,1	-	-	11,1	-	-	8,5	-	40	
42	30,0	27,7	-	23,2	25,7	-	20,2	-	-	17,5	-	-	14,0	-	-	10,9	-	-	8,3	-	42	
44	29,9	27,3	-	23,1	25,2	-	20,2	19,7	-	17,4	-	-	13,9	-	-	10,8	-	-	8,2	-	44	
46	29,9	27,0	-	23,1	24,8	-	20,2	19,7	-	17,3	-	-	13,8	-	-	10,7	-	-	8,0	-	46	
48	29,1	26,7	-	23,0	24,3	-	20,2	19,6	-	17,2	17,2	-	13,7	-	-	10,5	-	-	7,9	-	48	
50	28,4	26,3	22,8	23,0	23,9	-	20,2	19,6	-	17,1	17,1	-	13,6	13,7	-	10,4	-	-	7,7	-	50	
54	26,9	25,5	21,7	22,3	23,0	21,1	20,1	19,5	-	16,8	16,9	-	13,3	13,4	-	10,1	10,6	-	7,4	-	54	
58	23,9	24,6	20,7	21,6	22,2	19,7	19,6	19,4	18,2	16,6	16,7	-	13,0	13,1	-	9,8	10,3	-	7,1	7,6	58	
62	-	23,7	19,7	20,9	21,5	18,3	19,0	19,2	17,3	16,3	16,4	15,6	12,7	12,9	-	9,5	10,0	-	6,8	7,2	62	
66	-	22,6	18,9	16,5	20,9	17,4	18,4	18,8	16,4	16,0	16,1	14,9	12,4	12,6	12,1	9,3	9,7	-	6,5	6,9	66	
70	-	-	18,1	-	20,2	16,9	14,9	18,4	15,7	15,7	15,8	14,2	12,1	12,4	11,6	9,0	9,4	9,5	6,2	6,6	70	
74	-	-	-	-	16,4	-	18,0	15,2	13,6	15,4	13,7	11,8	12,2	11,0	8,7	9,1	9,1	5,9	6,3	6,8	74	
78	-	-	-	-	15,9	-	16,0	14,7	10,4	15,0	13,2	11,4	12,0	10,5	8,4	8,9	8,7	5,6	6,0	6,5	78	
82	-	-	-	-	-	-	-	14,1	-	14,5	12,8	9,7	11,8	10,0	8,1	8,6	8,3	5,4	5,8	6,2	82	
86	-	-	-	-	-	-	-	-	-	-	12,4	-	11,6	9,6	7,9	8,3	8,0	5,1	5,5	5,9	86	
90	-	-	-	-	-	-	-	-	-	-	-	-	10,9	9,2	6,3	8,0	7,6	5,0	5,3	5,6	90	
94	-	-	-	-	-	-	-	-	-	-	-	-	-	8,9	-	7,8	7,3	4,8	5,1	5,3	94	
98	-	-	-	-	-	-	-	-	-	-	-	-	-	-	-	-	6,9	-	4,9	5,1	98	
102	-	-	-	-	-	-	-	-	-	-	-	-	-	-	-	-	-	-	4,8	4,8	102	
106	-	-	-	-	-	-	-	-	-	-	-	-	-	-	-	-	-	-	-	4,6	106	

Bemerkungen · Remarks · Remarques

* incl. 4 m Adapter · incl. 4 m adapter · incl. adaptateur 4 m

Gegengewicht · counterweight · contrepoids 60 t 80 t 100 t 120 t 140 t 160 t

Maximale Tragfähigkeiten bei Mindestgegengewicht · Max. capacities with minimum counterweight · Capacités maximales avec contrepoids minimum.

Weitere Gegengewichtskombinationen auf Anfrage · Further counterweight configurations on request · D'autres combinaisons de contrepoids sur demande.

MAIN MENU

Inhalt

Contents

Contenu

Tragfähigkeiten wippbarer Hilfsausleger, Hauptausleger 83° bis 65° Lifting capacities luffing fly jib, main boom 83° to 65° Capacités de levage fléchette à volée variable, flèche 83° jusqu'à 65°



360°

DIN/ISO

39,5 m* Hauptausleger · Main boom · Flèche principale

Ausladung		Hilfsausleger · Fly jib · Fléchette															Ausladung					
Radius		24 m			30 m			36 m			42 m			48 m			54 m			Radius		
Portée		83°	73°	65°	83°	73°	65°	83°	73°	65°	83°	73°	65°	83°	73°	65°	83°	73°	65°	Portée		
m		t	t	t	t	t	t	t	t	t	t	t	t	t	t	t	t	t	t	m		
16	81,5	-	-	-	67,5	-	-	-	-	-	-	-	-	-	-	-	-	-	-	-	-	16
18	77,0	-	-	-	66,5	-	-	54,5	-	-	-	-	-	-	-	-	-	-	-	-	-	18
20	72,5	-	-	-	65,0	-	-	54,5	-	-	45,0	-	-	-	-	-	35,5	-	-	-	-	20
22	68,0	-	-	-	62,5	-	-	54,5	-	-	45,0	-	-	-	-	-	35,5	-	-	30,0	-	22
24	64,5	-	-	-	60,0	-	-	53,5	-	-	45,0	-	-	-	-	-	35,5	-	-	30,0	-	24
26	62,0	50,5	-	-	57,5	-	-	52,5	-	-	45,0	-	-	-	-	-	35,5	-	-	30,0	-	26
28	-	48,0	-	-	55,5	45,5	-	51,0	-	-	44,5	-	-	-	-	-	35,5	-	-	30,0	-	28
30	-	45,5	-	-	54,0	43,0	-	50,0	41,5	-	44,5	-	-	-	-	-	35,5	-	-	30,0	-	30
32	-	44,0	-	-	53,5	41,0	-	49,5	39,5	-	44,0	-	-	-	-	-	35,5	-	-	30,0	-	32
34	-	-	36,5	-	-	39,5	-	48,5	37,5	-	43,5	36,5	-	-	-	-	35,5	-	-	30,0	-	34
36	-	-	35,0	-	-	38,0	32,5	48,0	36,0	-	43,0	35,0	-	-	-	-	35,5	33,0	-	30,0	-	36
38	-	-	33,0	-	-	37,0	31,5	45,5	34,5	-	42,5	33,5	-	-	-	-	35,5	32,0	-	30,0	30,0	38
40	-	-	-	-	-	30,0	-	-	33,5	29,3	41,5	32,0	-	-	-	-	35,0	30,5	-	30,0	28,9	40
42	-	-	-	-	-	29,3	-	-	33,0	27,9	41,0	31,0	-	-	-	-	35,0	29,7	-	30,0	27,9	42
44	-	-	-	-	-	28,6	-	-	33,0	26,9	35,5	30,0	25,6	-	-	-	34,5	28,8	-	29,9	27,1	44
46	-	-	-	-	-	-	-	-	-	25,9	-	29,5	24,4	34,0	27,8	23,5	-	29,8	26,2	-	-	46
48	-	-	-	-	-	-	-	-	-	25,3	-	28,9	23,5	33,5	27,2	22,4	-	29,6	25,5	-	-	48
50	-	-	-	-	-	-	-	-	-	24,8	-	28,4	22,6	28,6	26,5	21,4	-	29,5	24,8	20,5	-	50
54	-	-	-	-	-	-	-	-	-	-	-	21,7	-	-	25,8	19,8	-	26,6	23,7	18,8	-	54
58	-	-	-	-	-	-	-	-	-	-	-	-	-	-	-	18,9	-	26,6	23,0	17,5	-	58
62	-	-	-	-	-	-	-	-	-	-	-	-	-	-	-	18,5	-	-	22,5	16,5	-	62
66	-	-	-	-	-	-	-	-	-	-	-	-	-	-	-	-	-	-	-	15,9	-	66
70	-	-	-	-	-	-	-	-	-	-	-	-	-	-	-	-	-	-	-	-	-	70

		60 m			66 m			72 m			78 m			84 m			90 m			96 m				
m		t	t	t	t	t	t	t	t	t	t	t	t	t	t	t	t	t	t	t	t	t	m	
24	27,0	-	-	-	-	-	-	-	-	-	-	-	-	-	-	-	-	-	-	-	-	-	24	
26	27,0	-	-	-	21,0	-	-	-	-	-	-	-	-	-	-	-	-	-	-	-	-	-	26	
28	27,0	-	-	-	21,0	-	-	18,5	-	-	16,0	-	-	-	-	-	-	-	-	-	-	-	28	
30	27,0	-	-	-	21,0	-	-	18,5	-	-	16,0	-	-	13,0	-	-	-	-	-	-	-	-	30	
32	27,0	-	-	-	21,0	-	-	18,5	-	-	16,0	-	-	13,0	-	-	11,0	-	-	-	-	-	32	
34	27,0	-	-	-	21,0	-	-	18,5	-	-	16,0	-	-	13,0	-	-	10,9	-	-	-	-	-	34	
36	27,0	-	-	-	21,0	-	-	18,5	-	-	16,0	-	-	13,0	-	-	10,9	-	-	-	-	8,4	36	
38	27,0	-	-	-	21,0	-	-	18,5	-	-	16,0	-	-	13,0	-	-	10,8	-	-	-	-	8,3	38	
40	27,0	-	-	-	21,0	-	-	18,5	-	-	16,0	-	-	13,0	-	-	10,8	-	-	-	-	8,1	40	
42	27,0	24,6	-	-	21,0	-	-	18,5	-	-	16,0	-	-	13,0	-	-	10,7	-	-	-	-	8,0	42	
44	27,0	24,0	-	-	21,0	24,6	-	18,5	-	-	16,0	-	-	13,0	-	-	10,6	-	-	-	-	7,9	44	
46	27,0	23,5	-	-	21,0	23,7	-	18,5	18,0	-	16,0	-	-	13,0	-	-	10,5	-	-	-	-	7,8	46	
48	26,9	23,0	-	-	21,0	22,9	-	18,5	18,0	-	16,0	-	-	13,0	-	-	10,5	-	-	-	-	7,6	48	
50	26,7	22,5	-	-	21,0	22,1	-	18,5	17,9	-	16,0	15,3	-	13,0	-	-	10,4	-	-	-	-	7,5	50	
54	26,4	21,6	18,6	-	21,0	20,7	-	18,5	17,8	-	16,0	15,3	-	13,0	12,5	-	10,2	-	-	-	-	7,2	54	
58	24,7	20,8	17,4	21,0	19,6	16,9	18,5	17,6	-	16,0	15,3	-	13,0	12,5	-	10,0	10,3	-	-	-	-	6,9	58	
62	18,7	20,1	16,3	21,0	18,6	15,4	18,5	17,3	14,9	16,0	15,3	-	13,0	12,5	-	9,8	10,1	-	-	-	-	6,6	62	
66	-	19,6	15,4	17,2	17,9	14,2	18,5	17,0	13,7	15,9	15,3	12,9	12,8	12,5	-	9,6	9,9	-	-	-	-	6,3	66	
70	-	-	14,7	-	17,4	13,3	15,4	16,6	12,6	15,9	15,0	12,1	12,5	12,5	10,5	9,3	9,7	-	-	-	-	6,1	70	
74	-	-	14,1	-	17,1	12,8	11,3	16,1	11,8	14,0	14,7	11,3	12,1	12,3	9,9	9,1	9,5	9,2	-	-	-	5,8	74	
78	-	-	-	-	-	12,5	-	15,6	11,2	10,8	14,4	10,7	11,8	12,0	9,3	8,9	9,3	8,8	-	-	-	5,6	78	
82	-	-	-	-	-	-	-	-	10,8	-	14,1	10,2	9,9	11,7	8,8	8,6	9,1	8,3	-	-	-	5,4	82	
86	-	-	-	-	-	-	-	-	10,6	-	12,6	9,8	-	11,5	8,3	8,4	8,8	7,9	-	-	-	5,2	86	
90	-	-	-	-	-	-	-	-	-	-	-	9,5	-	11,2	7,8	6,5	8,6	7,5	-	-	-	5,1	90	
94	-	-	-	-	-	-	-	-	-	-	-	-	-	-	7,4	-	8,3	7,1	-	-	-	5,0	94	
98	-	-	-	-	-	-	-	-	-	-	-	-	-	-	7,0	-	8,1	6,6	-	-	-	5,2	98	
102	-	-	-	-	-	-	-	-	-	-	-	-	-	-	-	-	6,2	-	-	-	-	5,1	102	
106	-	-	-	-	-	-	-	-	-	-	-	-	-	-	-	-	-	-	-	-	-	4,7	106	
110	-	-	-	-	-	-	-	-	-	-	-	-	-	-	-	-	-	-	-	-	-	-	110	

Bemerkungen · Remarks · Remarques

* incl. 4 m Adapter · incl. 4 m adapter · incl. adaptateur 4 m

Gegengewicht · counterweight · contrepoids 60 t 80 t 100 t 120 t 140 t 160 t

Maximale Tragfähigkeiten bei Mindestgegengewicht · Max. capacities with minimum counterweight · Capacités maximales avec contrepoids minimum.

Weitere Gegengewichtskombinationen auf Anfrage · Further counterweight configurations on request · D'autres combinaisons de contrepoids sur demande.

[MAIN MENU](#)

[Inhalt](#)

[Contents](#)

[Contenu](#)



44,5 m* Hauptausleger · Main boom · Flèche principale

Ausladung		Hilfsausleger · Fly jib · Fléchette															Ausladung			
Radius	24 m			30 m			36 m			42 m			48 m			54 m			Radius	
Portée	83°	73°	65°	83°	73°	65°	83°	73°	65°	83°	73°	65°	83°	73°	65°	83°	73°	65°	Portée	
m	t	t	t	t	t	t	t	t	t	t	t	t	t	t	t	t	t	t	m	
18	65,5	-	-	56,0	-	-	43,0	-	-	-	-	-	-	-	-	-	-	-	18	
20	63,0	-	-	56,0	-	-	43,0	-	-	35,5	-	-	-	-	-	-	-	-	20	
22	60,0	-	-	55,0	-	-	43,0	-	-	35,5	-	-	29,2	-	-	-	-	-	22	
24	56,5	-	-	52,0	-	-	43,0	-	-	35,5	-	-	29,2	-	-	25,2	-	-	24	
26	53,5	-	-	49,5	-	-	42,0	-	-	35,5	-	-	29,2	-	-	25,2	-	-	26	
28	-	41,5	-	47,5	-	-	41,0	-	-	35,5	-	-	29,2	-	-	25,2	-	-	28	
30	-	39,0	-	46,0	38,5	-	40,5	-	-	35,5	-	-	29,2	-	-	25,2	-	-	30	
32	-	37,5	-	45,5	36,5	-	40,0	32,5	-	35,0	-	-	29,2	-	-	25,2	-	-	32	
34	-	35,5	-	-	34,5	-	39,5	31,0	-	35,0	-	-	29,2	-	-	25,2	-	-	34	
36	-	-	29,9	-	33,0	-	39,0	29,7	-	34,5	28,7	-	29,2	-	-	25,1	-	-	36	
38	-	-	27,8	-	31,5	-	38,5	28,3	-	34,5	27,4	-	29,1	26,2	-	25,1	-	-	38	
40	-	-	26,7	-	31,0	26,3	-	27,5	-	34,0	26,3	-	29,0	25,1	-	25,1	-	-	40	
42	-	-	-	-	-	25,0	-	26,6	22,7	33,5	25,2	-	28,8	24,0	-	25,1	22,8	-	42	
44	-	-	-	-	-	24,0	-	26,2	21,7	33,0	24,4	-	28,7	23,1	-	25,0	22,0	-	44	
46	-	-	-	-	-	23,0	-	25,9	20,7	-	23,6	19,8	-	28,5	22,2	-	25,0	21,1	-	46
48	-	-	-	-	-	-	-	-	20,1	-	23,1	19,0	28,2	21,5	-	24,9	20,4	-	48	
50	-	-	-	-	-	-	-	-	19,4	-	22,7	18,2	28,0	20,8	17,2	24,7	19,7	-	50	
54	-	-	-	-	-	-	-	-	-	-	17,0	-	19,9	15,7	14,6	24,5	18,6	15,2	54	
58	-	-	-	-	-	-	-	-	-	-	16,4	-	19,4	14,6	-	17,8	13,9	-	58	
62	-	-	-	-	-	-	-	-	-	-	-	-	-	13,9	-	17,3	12,9	-	62	
66	-	-	-	-	-	-	-	-	-	-	-	-	-	-	-	-	12,2	-	66	
70	-	-	-	-	-	-	-	-	-	-	-	-	-	-	-	-	-	11,8	70	
74	-	-	-	-	-	-	-	-	-	-	-	-	-	-	-	-	-	-	74	

		60 m			66 m			72 m			78 m			84 m			90 m			96 m				
m	t	t	t	t	t	t	t	t	t	t	t	t	t	t	t	t	t	t	t	t	t	m		
24	21,9	-	-	-	-	-	-	-	-	-	-	-	-	-	-	-	-	-	-	-	-	24		
26	21,9	-	-	17,0	-	-	-	-	-	-	-	-	-	-	-	-	-	-	-	-	-	26		
28	21,9	-	-	17,0	-	-	14,3	-	-	-	-	-	-	-	-	-	-	-	-	-	-	28		
30	21,9	-	-	17,0	-	-	14,3	-	-	12,6	-	-	-	-	-	-	-	-	-	-	-	30		
32	21,9	-	-	17,0	-	-	14,3	-	-	12,6	-	10,0	-	-	-	-	-	-	-	-	-	32		
34	21,9	-	-	17,0	-	-	14,3	-	-	12,5	-	10,0	-	-	8,3	-	-	-	-	-	-	34		
36	21,9	-	-	17,0	-	-	14,3	-	-	12,5	-	10,0	-	-	8,3	-	-	6,3	-	-	-	36		
38	21,9	-	-	17,0	-	-	14,3	-	-	12,4	-	10,0	-	-	8,2	-	-	6,2	-	-	-	38		
40	21,9	-	-	17,0	-	-	14,3	-	-	12,4	-	10,0	-	-	8,2	-	-	6,1	-	-	-	40		
42	21,9	-	-	17,0	-	-	14,3	-	-	12,4	-	10,0	-	-	8,2	-	-	5,9	-	-	-	42		
44	21,9	19,6	-	17,0	-	-	14,3	-	-	12,4	-	10,0	-	-	8,1	-	-	5,8	-	-	-	44		
46	21,9	19,1	-	17,0	19,1	-	14,3	-	-	12,4	-	10,0	-	-	8,1	-	-	5,7	-	-	-	46		
48	21,9	18,6	-	17,0	18,5	-	14,3	-	-	12,4	-	10,0	-	-	8,1	-	-	5,6	-	-	-	48		
50	21,8	18,1	-	17,0	17,9	-	14,3	13,7	-	12,4	-	10,0	-	-	8,0	-	-	5,5	-	-	-	50		
54	21,6	17,2	-	17,0	16,8	-	14,3	13,5	-	12,4	12,5	10,0	9,5	-	8,0	-	-	5,3	-	-	-	54		
58	21,4	16,5	13,6	17,0	15,6	-	14,3	13,3	-	12,4	12,2	10,0	9,5	-	7,9	-	-	5,1	-	-	-	58		
62	19,6	15,9	12,6	17,0	14,8	12,2	14,3	13,1	-	12,3	12,0	10,0	9,5	-	7,8	7,8	-	4,9	5,3	-	62			
66	-	15,4	11,8	17,0	14,3	11,1	14,3	12,8	10,4	12,3	11,7	-	9,9	9,5	-	7,7	7,7	-	4,7	5,1	-	66		
70	-	15,0	11,1	-	13,8	10,1	14,3	12,4	9,5	12,3	11,4	8,4	9,8	9,5	7,7	7,6	7,6	-	4,6	4,9	-	70		
74	-	-	10,6	-	13,3	9,7	11,9	12,0	8,5	12,3	11,1	7,7	9,6	9,5	7,1	7,4	7,5	6,9	4,4	4,8	-	74		
78	-	-	-	-	9,3	-	11,7	8,2	11,1	10,8	7,2	9,5	9,3	6,6	7,3	7,3	6,3	4,3	4,6	-	78			
82	-	-	-	-	8,9	-	11,3	7,8	-	10,5	6,8	9,3	9,2	6,1	7,2	7,2	5,9	4,2	4,5	-	82			
86	-	-	-	-	-	-	-	7,5	-	10,1	6,4	7,3	9,1	5,6	7,1	7,0	5,4	4,1	4,3	-	86			
90	-	-	-	-	-	-	-	-	-	-	6,2	-	9,0	5,3	6,7	6,8	5,0	4,0	4,2	-	90			
94	-	-	-	-	-	-	-	-	-	-	6,1	-	8,8	5,0	-	6,6	4,7	3,9	4,1	-	94			
98	-	-	-	-	-	-	-	-	-	-	-	-	-	4,8	-	6,4	4,3	3,8	4,0	-	98			
102	-	-	-	-	-	-	-	-	-	-	-	-	-	-	-	-	4,1	-	3,9	-	102			
106	-	-	-	-	-	-	-	-	-	-	-	-	-	-	-	-	3,8	-	3,8	-	106			
110	-	-	-	-	-	-	-	-	-	-	-	-	-	-	-	-	-	-	-	-	-	110		

Bemerkungen · Remarks · Remarques

* incl. 4 m Adapter · incl. 4 m adapter · incl. adaptateur 4 m

Gegengewicht · counterweight · contrepoids 60 t 80 t 100 t 120 t 140 t 160 t

Maximale Tragfähigkeiten bei Mindestgegengewicht · Max. capacities with minimum counterweight · Capacités maximales avec contrepoids minimum.

Weitere Gegengewichtskombinationen auf Anfrage · Further counterweight configurations on request · D'autres combinaisons de contrepoids sur demande.

Tragfähigkeiten wippbarer Hilfsausleger, Hauptausleger 83° bis 65° Lifting capacities luffing fly jib, main boom 83° to 65° Capacités de levage fléchette à volée variable, flèche 83° jusqu'à 65°



360°

DIN/ISO

49,5 m* Hauptausleger · Main boom · Flèche principale

Ausladung Radius		Hilfsausleger · Fly jib · Fléchette																		Ausladung Radius	
Portée		24 m			30 m			36 m			42 m			48 m			54 m			Portée	
		83°	73°	65°	83°	73°	65°	83°	73°	65°	83°	73°	65°	83°	73°	65°	83°	73°	65°		
m	t	t	t	t	t	t	t	t	t	t	t	t	t	t	t	t	t	t	t	t	m
20	51,5	-	-	45,0	-	-	36,0	-	-	-	-	-	-	-	-	-	-	-	-	-	20
22	49,5	-	-	45,0	-	-	36,0	-	-	30,0	-	-	26,0	-	-	-	-	-	-	-	22
24	47,0	-	-	43,5	-	-	36,0	-	-	30,0	-	-	26,0	-	-	23,0	-	-	-	-	24
26	44,5	-	-	41,5	-	-	35,5	-	-	30,0	-	-	26,0	-	-	23,0	-	-	-	-	26
28	42,5	-	-	40,0	-	-	35,0	-	-	30,0	-	-	26,0	-	-	23,0	-	-	-	-	28
30	-	-	-	39,0	-	-	35,0	-	-	30,0	-	-	26,0	-	-	23,0	-	-	-	-	30
32	-	32,5	-	38,5	30,5	-	34,5	-	-	30,0	-	-	25,9	-	-	23,0	-	-	-	-	32
34	-	30,5	-	37,5	29,0	-	34,0	27,5	-	30,0	-	-	25,9	-	-	23,0	-	-	-	-	34
36	-	29,6	-	-	27,7	-	34,0	26,1	-	30,0	-	-	25,8	-	-	23,0	-	-	-	-	36
38	-	-	-	-	26,5	-	33,5	24,8	-	30,0	23,8	-	25,7	-	-	22,9	-	-	-	-	38
40	-	-	22,3	-	25,7	-	33,5	23,8	-	29,8	22,7	-	25,6	21,7	-	22,9	-	-	-	-	40
42	-	-	21,1	-	24,9	20,4	-	22,9	-	29,7	21,6	-	25,5	20,6	-	22,9	-	-	-	-	42
44	-	-	-	-	19,6	-	-	22,3	-	29,5	20,8	-	25,3	19,7	-	22,8	19,1	-	-	-	44
46	-	-	-	-	18,8	-	-	21,8	17,4	29,4	19,9	-	25,2	18,8	-	22,8	18,2	-	-	-	46
48	-	-	-	-	18,2	-	-	21,6	16,7	-	19,4	-	25,0	18,0	-	22,7	17,5	-	-	-	48
50	-	-	-	-	-	-	-	-	16,0	-	18,8	15,3	24,9	17,3	-	22,6	16,7	-	-	-	50
54	-	-	-	-	-	-	-	-	15,2	-	18,1	14,2	-	16,2	13,0	22,3	15,5	-	-	-	54
58	-	-	-	-	-	-	-	-	-	-	-	13,3	-	15,5	11,9	20,8	14,6	11,6	-	-	58
62	-	-	-	-	-	-	-	-	-	-	-	-	-	-	11,0	-	13,9	10,6	-	-	62
66	-	-	-	-	-	-	-	-	-	-	-	-	-	-	10,4	-	13,6	9,9	-	-	66
70	-	-	-	-	-	-	-	-	-	-	-	-	-	-	-	-	13,6	9,3	-	-	70

		60 m		66 m		72 m		78 m		84 m		90 m		96 m								
m	t	t	t	t	t	t	t	t	t	t	t	t	t	t	t	t	m					
26	19,0	-	-	-	-	-	-	-	-	-	-	-	-	-	-	-	26					
28	19,0	-	-	14,7	-	-	-	-	-	-	-	-	-	-	-	-	28					
30	19,0	-	-	14,7	-	-	11,5	-	10,6	-	-	-	-	-	-	-	30					
32	19,0	-	-	14,7	-	-	11,5	-	10,5	-	-	-	-	-	-	-	32					
34	19,0	-	-	14,7	-	-	11,5	-	10,4	-	8,0	-	-	-	-	-	34					
36	19,0	-	-	14,7	-	-	11,5	-	10,3	-	8,0	-	6,5	-	4,9	-	36					
38	19,0	-	-	14,7	-	-	11,5	-	10,2	-	8,0	-	6,5	-	4,8	-	38					
40	19,0	-	-	14,7	-	-	11,5	-	10,2	-	8,0	-	6,5	-	4,6	-	40					
42	19,0	-	-	14,7	-	-	11,5	-	10,1	-	8,0	-	6,5	-	4,5	-	42					
44	19,0	-	-	14,7	-	-	11,5	-	10,0	-	8,0	-	6,5	-	4,4	-	44					
46	19,0	16,8	-	14,7	-	-	11,5	-	10,0	-	8,0	-	6,5	-	4,3	-	46					
48	19,0	16,3	-	14,7	-	-	11,5	-	10,0	-	8,0	-	6,5	-	4,2	-	48					
50	19,0	15,8	-	14,7	14,9	-	11,5	-	10,0	-	8,0	-	6,5	-	4,1	-	50					
54	19,0	14,9	-	14,7	13,8	-	11,5	10,8	10,0	11,3	-	8,0	-	6,5	-	3,9	-	54				
58	19,0	14,1	-	14,7	12,9	-	11,5	10,6	10,0	10,7	-	8,0	7,5	6,5	-	3,8	-	58				
62	19,0	13,4	10,3	14,7	12,1	-	11,5	10,3	10,0	10,1	-	8,0	7,5	6,5	6,0	3,7	4,0	-	62			
66	-	12,8	9,4	14,7	11,4	8,6	11,5	10,0	7,9	10,0	9,5	-	8,0	7,5	6,5	6,0	3,6	3,9	-	66		
70	-	12,4	8,7	13,1	10,8	7,7	11,5	9,7	6,9	10,0	9,0	5,4	8,0	7,5	6,5	6,0	3,5	3,8	-	70		
74	-	-	8,2	-	10,4	7,1	11,5	9,4	6,1	10,0	8,5	4,8	8,0	7,5	5,1	6,5	6,0	3,5	3,7	-	74	
78	-	-	7,7	-	10,1	6,6	-	9,0	5,5	10,0	8,1	4,3	8,0	7,3	4,5	6,5	5,9	4,8	3,4	3,6	-	78
82	-	-	-	-	6,2	-	8,5	5,0	7,8	7,7	3,9	8,0	7,0	3,9	6,5	5,8	4,1	3,4	3,5	-	82	
86	-	-	-	-	-	-	-	4,7	-	7,4	3,7	7,6	6,8	3,5	6,5	5,7	3,6	3,3	3,4	-	86	
90	-	-	-	-	-	-	-	4,5	-	7,1	3,4	-	6,5	3,2	6,5	5,6	3,1	3,3	3,4	-	90	
94	-	-	-	-	-	-	-	-	-	3,3	-	6,2	2,9	4,2	5,5	2,7	3,2	3,3	-	-	94	
98	-	-	-	-	-	-	-	-	-	-	-	-	2,8	-	5,4	2,4	3,0	3,2	-	-	98	
102	-	-	-	-	-	-	-	-	-	-	-	-	2,8	-	-	2,2	-	3,1	-	-	102	
106	-	-	-	-	-	-	-	-	-	-	-	-	-	-	-	2,0	-	3,0	-	-	106	

Bemerkungen · Remarks · Remarques

* incl. 4 m Adapter · incl. 4 m adapter · incl. adaptateur 4 m

Gegengewicht · counterweight · contrepoids 60 t 80 t 100 t 120 t 140 t 160 t

Maximale Tragfähigkeiten bei Mindestgegengewicht · Max. capacities with minimum counterweight · Capacités maximales avec contrepoids minimum.

Weitere Gegengewichtskombinationen auf Anfrage · Further counterweight configurations on request · D'autres combinaisons de contrepoids sur demande.

[MAIN MENU](#)

[Inhalt](#)

[Contents](#)

[Contenu](#)



54,5 m* Hauptausleger · Main boom · Flèche principale

Ausladung Radius Portée	Hilfsausleger · Fly jib · Fléchette																		Ausladung Radius Portée
	24 m			30 m			36 m			42 m			48 m			54 m			
m	83°	73°	65°	83°	73°	65°	83°	73°	65°	83°	73°	65°	83°	73°	65°	83°	73°	65°	m
20	38,0	-	-	32,5	-	-	26,6	-	-	-	-	-	-	-	-	-	-	-	20
22	37,5	-	-	31,5	-	-	26,6	-	-	22,1	-	-	-	-	-	-	-	-	22
24	36,5	-	-	31,0	-	-	26,6	-	-	22,1	-	-	20,2	-	-	-	-	-	24
26	36,0	-	-	31,0	-	-	26,6	-	-	22,1	-	-	20,2	-	-	17,1	-	-	26
28	35,0	-	-	31,0	-	-	26,4	-	-	22,1	-	-	20,2	-	-	17,1	-	-	28
30	-	-	-	31,0	-	-	26,2	-	-	22,1	-	-	20,2	-	-	17,1	-	-	30
32	-	26,9	-	30,5	-	-	26,1	-	-	22,1	-	-	20,1	-	-	17,1	-	-	32
34	-	25,5	-	30,0	24,6	-	25,9	-	-	22,1	-	-	20,0	-	-	17,1	-	-	34
36	-	24,4	-	-	23,5	-	25,8	-	-	22,1	-	-	19,8	-	-	17,0	-	-	36
38	-	23,4	-	-	22,4	-	25,7	19,7	-	22,1	-	-	19,6	-	-	17,0	-	-	38
40	-	-	-	-	21,5	-	25,6	18,9	-	22,1	17,9	-	19,5	-	-	17,0	-	-	40
42	-	-	-	-	20,6	-	-	18,1	-	22,0	17,0	-	19,3	16,1	-	17,0	-	-	42
44	-	-	-	-	20,0	17,0	-	17,5	-	21,9	16,3	-	19,1	15,3	-	17,0	-	-	44
46	-	-	-	-	-	16,0	-	16,9	-	21,9	15,6	-	19,0	14,5	-	17,0	13,9	-	46
48	-	-	-	-	-	15,3	-	16,6	13,4	-	15,1	-	19,8	13,9	-	16,9	13,3	-	48
50	-	-	-	-	-	14,5	-	16,3	12,8	-	14,5	-	18,7	13,2	-	16,8	12,7	-	50
54	-	-	-	-	-	-	-	-	11,9	-	13,9	11,0	-	12,3	-	16,6	11,7	-	54
58	-	-	-	-	-	-	-	-	-	-	-	10,2	-	11,6	9,1	16,2	10,9	-	58
62	-	-	-	-	-	-	-	-	-	-	-	9,6	-	11,2	8,3	-	10,3	7,9	62
66	-	-	-	-	-	-	-	-	-	-	-	-	-	-	7,7	-	9,9	7,2	66
70	-	-	-	-	-	-	-	-	-	-	-	-	-	-	-	-	-	6,6	70
74	-	-	-	-	-	-	-	-	-	-	-	-	-	-	-	-	-	6,3	74
78	-	-	-	-	-	-	-	-	-	-	-	-	-	-	-	-	-	-	78

m	60 m			66 m			72 m			78 m			84 m			90 m			m
	t	t	t	t	t	t	t	t	t	t	t	t	t	t	t	t	t		
26	13,5	-	-	-	-	-	-	-	-	-	-	-	-	-	-	-	-	26	
28	13,5	-	-	10,3	-	-	-	-	-	-	-	-	-	-	-	-	-	28	
30	13,5	-	-	10,3	-	-	7,8	-	-	-	-	-	-	-	-	-	-	30	
32	13,5	-	-	10,3	-	-	7,8	-	-	6,6	-	-	-	-	-	-	-	32	
34	13,5	-	-	10,3	-	-	7,8	-	-	6,5	-	-	4,8	-	-	-	-	34	
36	13,5	-	-	10,3	-	-	7,8	-	-	6,5	-	-	4,8	-	-	-	-	36	
38	13,5	-	-	10,3	-	-	7,8	-	-	6,5	-	-	4,8	-	-	-	-	38	
40	13,5	-	-	10,3	-	-	7,8	-	-	6,4	-	-	4,8	-	-	-	-	40	
42	13,5	-	-	10,3	-	-	7,8	-	-	6,4	-	-	4,8	-	-	-	-	42	
44	13,5	-	-	10,3	-	-	7,8	-	-	6,3	-	-	4,8	-	-	-	-	44	
46	13,5	-	-	10,3	-	-	7,8	-	-	6,3	-	-	4,8	-	-	-	-	46	
48	13,5	12,1	-	10,3	-	-	7,8	-	-	6,3	-	-	4,8	-	-	-	-	48	
50	13,5	11,7	-	10,3	-	-	7,8	-	-	6,3	-	-	4,8	-	-	-	-	50	
54	13,5	10,9	-	10,3	9,8	-	7,8	7,5	-	6,3	-	-	4,8	-	-	-	-	54	
58	13,5	10,1	-	10,3	9,0	-	7,8	7,2	-	6,3	-	-	4,8	-	-	-	-	58	
62	13,5	9,5	7,4	10,3	8,3	-	7,8	7,0	-	6,3	-	-	4,8	-	-	-	-	62	
66	-	9,1	6,7	10,3	7,7	-	7,8	6,7	-	6,3	-	-	4,8	-	-	-	-	66	
70	-	8,7	6,1	10,3	7,3	-	7,8	6,4	-	6,3	-	-	4,8	-	-	-	-	70	
74	-	8,4	5,6	-	6,9	-	7,8	6,2	-	6,3	-	-	4,8	-	-	-	-	74	
78	-	-	5,3	-	6,6	-	-	5,9	-	6,3	-	-	4,8	-	-	-	-	78	
82	-	-	-	-	-	-	-	5,7	-	6,3	-	-	4,8	-	-	-	-	82	
86	-	-	-	-	-	-	-	5,4	-	-	-	-	4,8	-	-	-	-	86	
90	-	-	-	-	-	-	-	-	-	-	-	-	-	-	-	-	-	90	

Bemerkungen · Remarks · Remarques

* incl. 4 m Adapter · incl. 4 m adapter · incl. adaptateur 4 m

Gegengewicht · counterweight · contrepoids 60 t 80 t 100 t 120 t 140 t 160 t

Maximale Tragfähigkeiten bei Mindestgegengewicht · Max. capacities with minimum counterweight · Capacités maximales avec contrepoids minimum.

Weitere Gegengewichtskombinationen auf Anfrage · Further counterweight configurations on request · D'autres combinaisons de contrepoids sur demande.

Tragfähigkeiten wippbarer Hilfsausleger, Hauptausleger 83° bis 65° Lifting capacities luffing fly jib, main boom 83° to 65° Capacités de levage fléchette à volée variable, flèche 83° jusqu'à 65°



360°

DIN/ISO

59,5 m* Hauptausleger · Main boom · Flèche principale

Ausladung Radius Portée	24 m			30 m			Hilfsausleger · Fly jib · Fléchette						48 m			54 m			Ausladung Radius Portée
	83°	73°	65°	83°	73°	65°	36 m		42 m		48 m		54 m						
m	t	t	t	t	t	t	t	t	t	t	t	t	t	t	t	t	t	m	
22	31,0	-	-	25,5	-	-	20,0	-	-	-	-	-	-	-	-	-	-	22	
24	30,0	-	-	25,5	-	-	20,0	-	-	16,6	-	-	-	-	-	-	-	24	
26	29,5	-	-	25,2	-	-	20,0	-	-	16,6	-	-	16,5	-	-	-	-	26	
28	28,8	-	-	24,7	-	-	20,0	-	-	16,6	-	-	16,5	-	-	12,9	-	28	
30	-	-	-	24,3	-	-	20,0	-	-	16,6	-	-	16,5	-	-	12,9	-	30	
32	-	-	-	23,9	-	-	20,0	-	-	16,6	-	-	16,4	-	-	12,9	-	32	
34	-	-	-	23,5	-	-	20,0	-	-	16,6	-	-	16,3	-	-	12,9	-	34	
36	-	20,3	-	-	18,3	-	20,0	-	-	16,6	-	-	16,0	-	-	12,9	-	36	
38	-	19,3	-	-	17,4	-	20,0	-	-	16,6	-	-	15,7	-	-	12,9	-	38	
40	-	-	-	-	16,7	-	20,0	15,5	-	16,6	-	-	15,5	-	-	12,9	-	40	
42	-	-	-	-	16,0	-	-	14,8	-	16,6	13,8	-	15,2	-	-	12,9	-	42	
44	-	-	-	-	15,5	-	-	14,3	-	16,6	13,2	-	15,0	-	-	12,9	-	44	
46	-	-	-	-	-	-	-	13,8	-	16,6	12,6	-	14,8	11,4	-	12,9	-	46	
48	-	-	-	-	-	12,2	-	13,5	-	-	12,1	-	14,6	10,9	-	12,9	10,2	48	
50	-	-	-	-	-	11,6	-	13,1	-	-	11,7	-	14,5	10,3	-	12,8	9,7	50	
54	-	-	-	-	-	-	-	-	9,8	-	11,0	-	-	9,5	-	12,7	8,8	54	
58	-	-	-	-	-	-	-	-	9,1	-	-	8,0	-	8,8	-	12,6	8,1	58	
62	-	-	-	-	-	-	-	-	-	-	7,4	-	-	8,4	6,2	-	7,6	62	
66	-	-	-	-	-	-	-	-	-	-	-	-	-	5,7	-	-	7,2	66	
70	-	-	-	-	-	-	-	-	-	-	-	-	-	5,3	-	-	4,6	70	
74	-	-	-	-	-	-	-	-	-	-	-	-	-	-	-	-	4,2	74	

m	60 m		66 m		72 m		78 m		84 m		90 m		m
	t	t	t	t	t	t	t	t	t	t	t		
28	9,5	-	-	-	-	-	-	-	-	-	-	28	
30	9,5	-	-	7,0	-	-	-	-	-	-	-	30	
32	9,5	-	-	7,0	-	5,0	-	-	-	-	-	32	
34	9,5	-	-	7,0	-	5,0	-	3,3	-	-	-	34	
36	9,5	-	-	7,0	-	5,0	-	3,3	-	2,0	-	36	
38	9,5	-	-	7,0	-	5,0	-	3,3	-	2,0	-	38	
40	9,5	-	-	7,0	-	5,0	-	3,3	-	2,0	-	40	
42	9,5	-	-	7,0	-	5,0	-	3,3	-	2,0	-	42	
44	9,5	-	-	7,0	-	5,0	-	3,3	-	2,0	-	44	
46	9,5	-	-	7,0	-	5,0	-	3,3	-	2,0	-	46	
48	9,5	-	-	7,0	-	5,0	-	3,3	-	2,0	-	48	
50	9,5	8,8	-	7,0	-	5,0	-	3,3	-	2,0	-	50	
54	9,5	8,0	-	7,0	6,2	-	5,0	-	3,3	-	2,0	54	
58	9,5	7,4	-	7,0	5,6	-	5,0	4,7	-	3,3	-	58	
62	9,5	6,8	-	7,0	5,1	-	5,0	4,3	-	3,3	-	62	
66	-	6,3	4,6	7,0	4,6	-	5,0	4,0	-	3,3	-	66	
70	-	6,0	4,0	7,0	4,1	-	5,0	3,8	-	3,3	-	70	
74	-	5,7	3,6	-	3,7	-	5,0	3,5	-	3,3	-	74	
78	-	-	3,3	-	3,4	-	-	3,3	-	3,3	-	78	
82	-	-	3,0	-	-	-	-	3,1	-	3,3	-	82	
86	-	-	-	-	-	-	-	3,0	-	-	-	86	

Bemerkungen · Remarks · Remarques

* incl. 4 m Adapter · incl. 4 m adapter · incl. adaptateur 4 m

Gegengewicht · counterweight · contrepoids 60 t 80 t 100 t 120 t 140 t 160 t

Maximale Tragfähigkeiten bei Mindestgegengewicht · Max. capacities with minimum counterweight · Capacités maximales avec contrepoids minimum.

Weitere Gegengewichtskombinationen auf Anfrage · Further counterweight configurations on request · D'autres combinaisons de contrepoids sur demande.

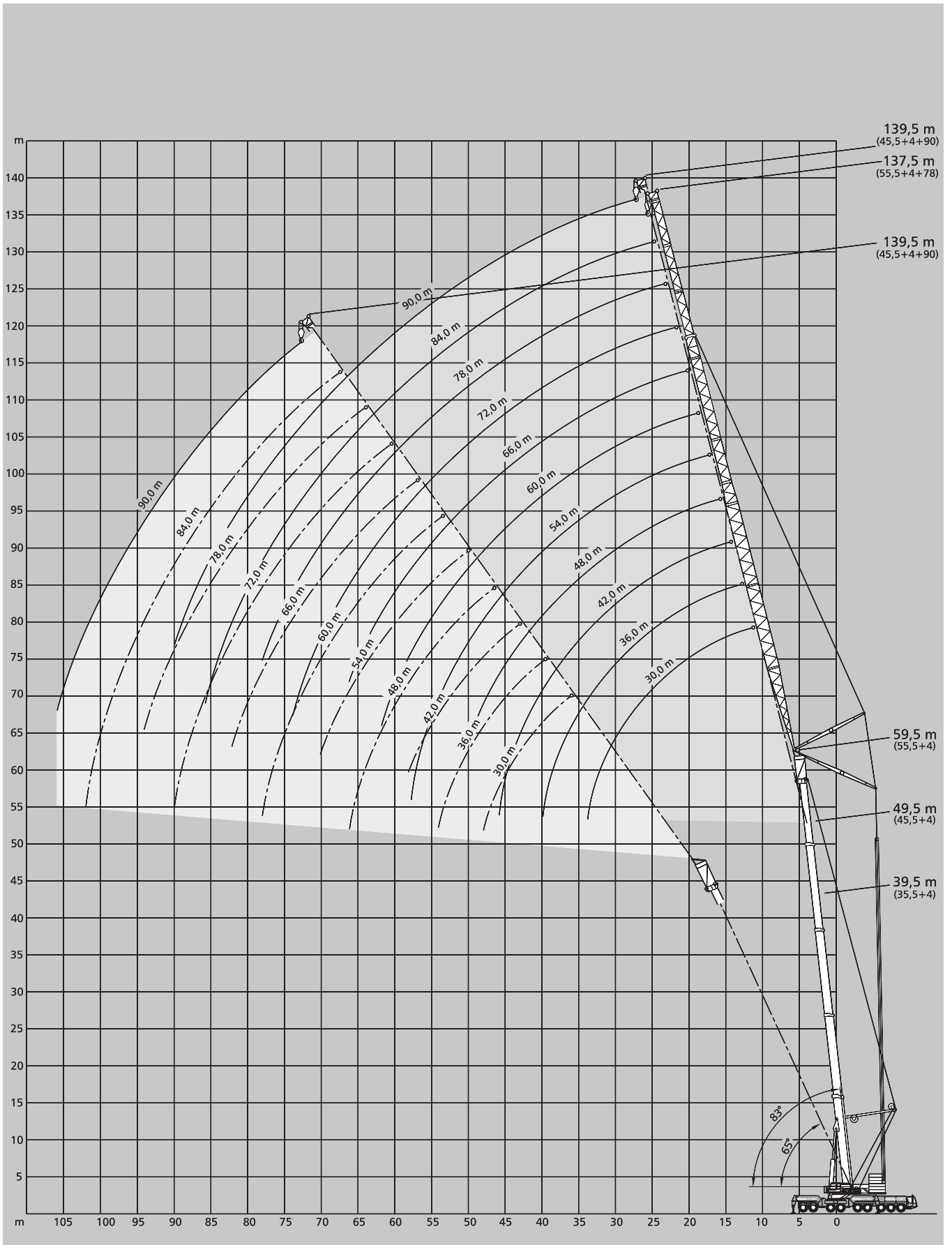
MAIN MENU

Inhalt

Contents

Contenu

Arbeitsbereiche wippbarer Hilfsausleger mit SL, Hauptausleger 83° bis 65°
Working ranges luffing fly jib with SL, main boom 83° to 65°
Portées fléchette à volée variable avec SL, flèche 83° jusqu'à 65°



[MAIN MENUE](#)

[Inhalt](#)

[Contents](#)

[Contenu](#)

Tragfähigkeiten wippbarer Hilfsausleger mit SL, Hauptausleger 83° bis 65° Lifting capacities luffing fly jib with SL, main boom 83° to 65° Capacités de levage fléchette à volée variable avec SL, flèche 83° jusqu'à 65°



360°

DIN/ISO

39,5 m* Hauptausleger · Main boom · Flèche principale

Ausladung Radius Portée	Hilfsausleger · Fly jib · Fléchette									Ausladung Radius Portée						
	30 m			36 m			42 m			54 m						
	83°	73°	65°	83°	73°	65°	83°	73°	65°	83°	73°	65°	83°	73°	65°	
16	67,0	-	-	54,5	-	-	-	-	-	-	-	-	-	-	-	16
18	67,0	-	-	54,5	-	-	45,0	-	-	-	-	-	-	-	-	18
20	67,0	-	-	54,5	-	-	45,0	-	-	35,5	-	-	-	-	-	20
22	66,0	-	-	54,5	-	-	45,0	-	-	35,5	-	-	30,0	-	-	22
24	65,0	-	-	54,0	-	-	45,0	-	-	35,5	-	-	30,0	-	-	24
26	64,0	-	-	53,5	-	-	45,0	-	-	35,5	-	-	30,0	-	-	26
28	59,5	62,0	-	53,0	-	-	45,0	-	-	35,5	-	-	30,0	-	-	28
30	55,0	60,0	-	52,0	52,0	-	45,0	-	-	35,5	-	-	30,0	-	-	30
32	50,5	57,5	-	49,0	51,0	-	44,5	45,0	-	35,5	-	-	30,0	-	-	32
34	-	54,5	-	46,5	49,5	-	44,5	44,5	-	35,5	-	-	30,0	-	-	34
36	-	51,5	48,0	43,5	48,0	-	42,5	44,5	-	35,0	35,5	-	30,0	-	-	36
38	-	48,0	45,0	40,5	46,5	-	40,5	44,0	-	35,0	35,5	-	30,0	30,0	-	38
40	-	-	42,5	-	44,0	42,0	38,5	43,5	-	34,0	35,5	-	30,0	30,0	-	40
42	-	-	40,0	-	42,0	39,5	36,0	42,5	39,0	33,0	35,5	-	29,9	30,0	-	42
44	-	-	38,0	-	39,5	37,5	34,0	40,0	37,0	32,0	35,0	-	29,2	30,0	-	44
46	-	-	-	-	-	35,5	-	38,0	35,0	31,0	34,5	34,0	28,6	30,0	-	46
48	-	-	-	-	-	34,0	-	36,0	33,0	30,0	33,5	32,5	27,9	29,7	-	48
50	-	-	-	-	-	32,5	-	34,0	31,5	28,6	32,0	31,0	27,2	29,5	29,8	50
54	-	-	-	-	-	-	-	-	28,7	-	29,9	28,0	25,9	27,9	27,4	54
58	-	-	-	-	-	-	-	-	-	-	-	25,4	-	26,2	24,8	58
62	-	-	-	-	-	-	-	-	-	-	-	23,3	-	24,6	22,6	62
66	-	-	-	-	-	-	-	-	-	-	-	-	-	-	20,7	66
70	-	-	-	-	-	-	-	-	-	-	-	-	-	-	-	70

m	60 m			66 m			72 m			78 m			84 m			90 m			m
	t	t	t	t	t	t	t	t	t	t	t	t	t	t	t	t	t		
24	27,0	-	-	21,0	-	-	-	-	-	-	-	-	-	-	-	-	-	24	
26	27,0	-	-	21,0	-	-	18,5	-	-	-	-	-	-	-	-	-	-	26	
28	27,0	-	-	21,0	-	-	18,5	-	-	16,0	-	-	-	-	-	-	-	28	
30	27,0	-	-	21,0	-	-	18,5	-	-	16,0	-	-	13,0	-	-	-	-	30	
32	27,0	-	-	21,0	-	-	18,5	-	-	16,0	-	-	13,0	-	-	11,0	-	32	
34	27,0	-	-	21,0	-	-	18,5	-	-	16,0	-	-	13,0	-	-	11,0	-	34	
36	27,0	-	-	21,0	-	-	18,5	-	-	16,0	-	-	13,0	-	-	11,0	-	36	
38	27,0	-	-	21,0	-	-	18,5	-	-	16,0	-	-	13,0	-	-	11,0	-	38	
40	27,0	27,0	-	21,0	-	-	18,5	-	-	16,0	-	-	13,0	-	-	11,0	-	40	
42	27,0	27,0	-	21,0	21,0	-	18,5	-	-	16,0	-	-	13,0	-	-	11,0	-	42	
44	27,0	27,0	-	21,0	21,0	-	18,5	-	-	16,0	-	-	13,0	-	-	11,0	-	44	
46	26,9	27,0	-	21,0	21,0	-	18,5	18,5	-	16,0	-	-	13,0	-	-	11,0	-	46	
48	26,3	27,0	-	21,0	21,0	-	18,5	18,5	-	16,0	16,0	-	13,0	-	-	10,9	-	48	
50	25,6	27,0	-	21,0	21,0	-	18,5	18,5	-	16,0	16,0	-	13,0	-	-	10,8	-	50	
54	24,3	26,6	27,0	20,5	21,0	-	18,5	18,5	-	16,0	16,0	-	13,0	13,0	-	10,6	10,5	54	
58	23,0	25,3	24,9	20,1	20,9	21,0	18,2	18,5	-	16,0	16,0	-	13,0	13,0	-	10,4	10,4	58	
62	18,7	23,9	22,6	19,7	20,4	21,0	17,9	18,4	18,5	15,8	16,0	-	13,0	13,0	-	10,2	10,3	62	
66	-	22,6	20,7	17,2	20,0	19,8	17,6	18,0	18,5	15,6	15,9	16,0	12,7	13,0	13,0	10,0	10,2	66	
70	-	-	19,1	-	19,6	18,1	15,4	17,6	17,4	15,3	15,7	16,0	12,4	12,9	12,7	9,8	10,1	70	
74	-	-	17,7	-	18,9	16,6	-	17,2	15,9	14,0	15,4	16,0	12,1	12,6	12,4	9,5	10,0	74	
78	-	-	-	-	-	15,4	-	16,8	14,6	10,8	15,1	14,7	11,8	12,2	12,1	9,3	9,7	78	
82	-	-	-	-	-	-	-	-	13,4	-	14,8	13,5	9,9	11,9	11,9	9,1	9,5	82	
86	-	-	-	-	-	-	-	-	-	-	12,6	12,5	-	11,5	11,6	8,8	9,2	86	
90	-	-	-	-	-	-	-	-	-	-	-	11,6	-	11,2	11,3	6,5	9,0	90	
94	-	-	-	-	-	-	-	-	-	-	-	-	-	-	10,5	-	8,7	94	
98	-	-	-	-	-	-	-	-	-	-	-	-	-	-	-	-	8,4	98	
102	-	-	-	-	-	-	-	-	-	-	-	-	-	-	-	-	-	8,6	102

Bemerkungen · Remarks · Remarques

* incl. 4 m Adapter · incl. 4 m adapter · incl. adaptateur 4 m

Gegengewicht · counterweight · contrepoids 60 t 80 t 100 t 120 t 140 t 160 t

Maximale Tragfähigkeiten bei Mindestgegengewicht · Max. capacities with minimum counterweight · Capacités maximales avec contrepoids minimum.

Weitere Gegengewichtskombinationen auf Anfrage · Further counterweight configurations on request · D'autres combinaisons de contrepoids sur demande.

[MAIN MENU](#)

[Inhalt](#)

[Contents](#)

[Contenu](#)



360°

DIN/ISO

49,5 m* Hauptausleger · Main boom · Flèche principale

Ausladung Radius Portée	Hilfsausleger · Fly jib · Fléchette															Ausladung Radius Portée
	30 m			36 m			42 m			48 m			54 m			
	83°	73°	65°	83°	73°	65°	83°	73°	65°	83°	73°	65°	83°	73°	65°	
16	45,0	-	-	-	-	-	-	-	-	-	-	-	-	-	-	16
18	45,0	-	-	36,0	-	-	-	-	-	-	-	-	-	-	-	18
20	45,0	-	-	36,0	-	-	30,0	-	-	-	-	-	-	-	-	20
22	45,0	-	-	36,0	-	-	30,0	-	-	26,0	-	-	-	-	-	22
24	45,0	-	-	36,0	-	-	30,0	-	-	26,0	-	-	23,0	-	-	24
26	45,0	-	-	36,0	-	-	30,0	-	-	26,0	-	-	23,0	-	-	26
28	44,0	-	-	36,0	-	-	30,0	-	-	26,0	-	-	23,0	-	-	28
30	42,0	44,5	-	36,0	-	-	30,0	-	-	26,0	-	-	23,0	-	-	30
32	39,5	43,0	-	35,0	-	-	30,0	-	-	26,0	-	-	23,0	-	-	32
34	37,5	41,5	-	34,0	35,5	-	30,0	-	-	26,0	-	-	23,0	-	-	34
36	-	40,0	-	32,5	35,0	-	29,5	29,9	-	26,0	-	-	23,0	-	-	36
38	-	38,0	-	31,5	34,5	-	28,9	29,8	-	26,0	26,0	-	23,0	-	-	38
40	-	36,0	34,5	30,0	33,5	-	28,1	29,6	-	25,5	26,0	-	23,0	-	-	40
42	-	34,0	33,5	-	32,5	-	27,2	29,5	-	25,1	26,0	-	23,0	23,0	-	42
44	-	-	32,0	-	31,0	31,5	26,4	28,9	-	24,3	26,0	-	22,7	23,0	-	44
46	-	-	30,5	-	29,6	30,5	25,5	28,3	-	23,5	26,0	-	22,3	23,0	-	46
48	-	-	29,4	-	28,1	29,3	-	27,2	28,5	22,8	25,6	-	21,8	23,0	-	48
50	-	-	-	-	-	28,1	-	26,0	27,5	22,0	25,1	-	21,2	23,0	-	50
54	-	-	-	-	-	25,5	-	23,8	25,4	-	23,0	24,1	20,2	22,3	22,9	54
58	-	-	-	-	-	-	-	-	23,2	-	20,8	21,9	19,1	20,7	21,5	58
62	-	-	-	-	-	-	-	-	-	-	-	20,1	-	19,1	20,1	62
66	-	-	-	-	-	-	-	-	-	-	-	18,3	-	17,4	18,5	66
70	-	-	-	-	-	-	-	-	-	-	-	-	-	16,9	16,9	70

m	60 m			66 m			72 m			78 m			84 m			90 m			m
	t	t	t	t	t	t	t	t	t	t	t	t	t	t	t	t	t	t	
26	19,0	-	-	14,7	-	-	-	-	-	-	-	-	-	-	-	-	-	-	26
28	19,0	-	-	14,7	-	-	11,5	-	-	-	-	-	-	-	-	-	-	-	28
30	19,0	-	-	14,7	-	-	11,5	-	-	9,3	-	-	-	-	-	-	-	-	30
32	19,0	-	-	14,7	-	-	11,5	-	-	9,3	-	-	6,5	-	-	-	-	-	32
34	19,0	-	-	14,7	-	-	11,5	-	-	9,3	-	-	6,5	-	-	4,5	-	-	34
36	19,0	-	-	14,7	-	-	11,5	-	-	9,3	-	-	6,5	-	-	4,5	-	-	36
38	19,0	-	-	14,7	-	-	11,5	-	-	9,3	-	-	6,5	-	-	4,5	-	-	38
40	19,0	-	-	14,7	-	-	11,5	-	-	9,3	-	-	6,5	-	-	4,5	-	-	40
42	19,0	-	-	14,7	-	-	11,5	-	-	9,3	-	-	6,5	-	-	4,5	-	-	42
44	19,0	18,1	-	14,7	-	-	11,5	-	-	9,3	-	-	6,5	-	-	4,5	-	-	44
46	19,0	18,1	-	14,7	14,7	-	11,5	-	-	9,3	-	-	6,5	-	-	4,5	-	-	46
48	18,8	18,1	-	14,7	14,7	-	11,5	-	-	9,3	-	-	6,5	-	-	4,5	-	-	48
50	18,6	18,1	-	14,7	14,7	-	11,5	11,5	-	9,3	-	-	6,5	-	-	4,5	-	-	50
54	18,0	18,1	-	14,7	14,7	-	11,5	11,5	-	9,3	9,3	-	6,5	6,5	-	4,5	-	-	54
58	17,4	17,8	18,1	14,7	14,7	-	11,5	11,5	-	9,3	9,3	-	6,5	6,5	-	4,5	4,5	-	58
62	16,8	17,0	17,9	14,7	14,6	14,7	11,5	11,5	-	9,3	9,3	-	6,5	6,5	-	4,5	4,5	-	62
66	-	16,3	17,6	14,7	14,4	14,7	11,5	11,5	11,5	9,3	9,3	-	6,5	6,5	-	4,5	4,5	-	66
70	-	15,5	16,7	-	14,2	14,7	11,5	11,5	11,5	9,3	9,3	9,0	6,5	6,5	-	4,5	4,5	-	70
74	-	-	15,5	-	14,0	14,2	11,5	11,5	11,5	9,3	9,3	9,0	6,5	6,5	6,5	4,5	4,5	-	74
78	-	-	14,4	-	13,7	13,4	-	11,5	11,3	9,3	9,3	9,0	6,5	6,5	6,5	4,5	4,5	4,5	78
82	-	-	-	-	-	12,6	-	11,5	11,1	-	9,3	9,0	6,5	6,5	6,5	4,5	4,5	4,5	82
86	-	-	-	-	-	-	-	-	10,8	-	9,3	9,0	6,5	6,5	6,5	4,5	4,5	4,5	86
90	-	-	-	-	-	-	-	-	10,2	-	9,3	9,0	-	6,5	6,5	4,5	4,5	4,5	90
94	-	-	-	-	-	-	-	-	-	-	-	9,0	-	6,5	6,5	-	4,5	4,5	94
98	-	-	-	-	-	-	-	-	-	-	-	-	-	6,5	-	4,5	4,5	-	98
102	-	-	-	-	-	-	-	-	-	-	-	-	-	6,5	-	-	4,5	4,5	102
106	-	-	-	-	-	-	-	-	-	-	-	-	-	-	-	-	4,5	4,5	106

Bemerkungen · Remarks · Remarques

* incl. 4 m Adapter · incl. 4 m adapter · incl. adaptateur 4 m

Gegengewicht · counterweight · contrepoids 60 t 80 t 100 t 120 t 140 t 160 t

Maximale Tragfähigkeiten bei Mindestgegengewicht · Max. capacities with minimum counterweight · Capacités maximales avec contrepoids minimum.

Weitere Gegengewichtskombinationen auf Anfrage · Further counterweight configurations on request · D'autres combinaisons de contrepoids sur demande.

MAIN MENU

Inhalt

Contents

Contenu

Tragfähigkeiten wippbarer Hilfsausleger mit SL, Hauptausleger 83° bis 65°

Lifting capacities luffing fly jib with SL, main boom 83° to 65°

Capacités de levage fléchette à volée variable avec SL, flèche 83° jusqu'à 65°



360°

DIN/ISO

59,5 m* Hauptausleger · Main boom · Flèche principale

Ausladung Radius Portée	30 m			Hilfsausleger · Fly jib · Fléchette						48 m			54 m			Ausladung Radius Portée	
	83°	73°	65°	83°	73°	65°	42 m			83°	73°	65°	83°	73°	65°		
m	t	t	t	t	t	t	t	t	t	t	t	t	t	t	t	t	m
18	24,5	-	-	-	-	-	-	-	-	-	-	-	-	-	-	-	18
20	24,4	-	-	19,0	-	-	-	-	-	-	-	-	-	-	-	-	20
22	24,3	-	-	19,0	-	-	16,0	-	-	-	-	-	-	-	-	-	22
24	24,3	-	-	19,0	-	-	16,0	-	-	14,0	-	-	-	-	-	-	24
26	24,2	-	-	19,0	-	-	16,0	-	-	14,0	-	-	12,0	-	-	-	26
28	24,2	-	-	19,0	-	-	16,0	-	-	14,0	-	-	12,0	-	-	-	28
30	24,1	-	-	19,0	-	-	16,0	-	-	14,0	-	-	12,0	-	-	-	30
32	24,1	-	-	19,0	-	-	16,0	-	-	14,0	-	-	12,0	-	-	-	32
34	24,1	24,4	-	19,0	-	-	16,0	-	-	14,0	-	-	12,0	-	-	-	34
36	-	24,1	-	19,0	19,0	-	16,0	-	-	14,0	-	-	12,0	-	-	-	36
38	-	23,8	-	19,0	19,0	-	16,0	-	-	14,0	-	-	12,0	-	-	-	38
40	-	23,1	-	19,0	19,0	-	16,0	15,7	-	14,0	-	-	12,0	-	-	-	40
42	-	22,3	-	-	19,0	-	16,0	15,7	-	13,9	14,0	-	12,0	-	-	-	42
44	-	21,3	-	-	18,7	-	16,0	15,7	-	13,8	13,8	-	12,0	-	-	-	44
46	-	-	20,4	-	18,4	-	16,0	15,7	-	13,6	13,7	-	12,0	11,5	-	-	46
48	-	-	19,6	-	17,8	-	-	15,5	-	13,5	13,5	-	12,0	11,5	-	-	48
50	-	-	18,7	-	17,3	17,4	-	15,3	-	13,3	13,4	-	12,0	11,5	-	-	50
54	-	-	-	-	-	16,1	-	14,7	14,8	-	13,0	-	12,0	11,5	-	-	54
58	-	-	-	-	-	14,8	-	-	14,0	-	12,5	12,6	12,0	11,3	-	-	58
62	-	-	-	-	-	-	-	-	13,0	-	11,9	11,9	-	10,9	10,9	-	62
66	-	-	-	-	-	-	-	-	-	-	-	11,1	-	10,5	10,2	-	66
70	-	-	-	-	-	-	-	-	-	-	-	10,2	-	-	9,5	-	70
74	-	-	-	-	-	-	-	-	-	-	-	-	-	-	8,8	-	74

m	60 m			66 m			72 m			78 m			84 m			90 m			m
	t	t	t	t	t	t	t	t	t	t	t	t	t	t	t	t	t		
26	9,5	-	-	-	-	-	-	-	-	-	-	-	-	-	-	-	-	26	
28	9,5	-	-	6,5	-	-	-	-	-	-	-	-	-	-	-	-	-	28	
30	9,5	-	-	6,5	-	-	5,0	-	-	-	-	-	-	-	-	-	-	30	
32	9,5	-	-	6,5	-	-	5,0	-	-	3,3	-	-	-	-	-	-	-	32	
34	9,5	-	-	6,5	-	-	5,0	-	-	3,3	-	-	-	-	-	-	-	34	
36	9,5	-	-	6,5	-	-	5,0	-	-	3,3	-	-	-	-	-	-	-	36	
38	9,5	-	-	6,5	-	-	5,0	-	-	3,3	-	-	-	-	-	-	-	38	
40	9,5	-	-	6,5	-	-	5,0	-	-	3,3	-	-	-	-	-	-	-	40	
42	9,5	-	-	6,5	-	-	5,0	-	-	3,3	-	-	-	-	-	-	-	42	
44	9,5	-	-	6,5	-	-	5,0	-	-	3,3	-	-	-	-	-	-	-	44	
46	9,5	-	-	6,5	-	-	5,0	-	-	3,3	-	-	-	-	-	-	-	46	
48	9,5	8,8	-	6,5	-	-	5,0	-	-	3,3	-	-	-	-	-	-	-	48	
50	9,5	8,8	-	6,5	6,5	-	5,0	-	-	3,3	-	-	-	-	-	-	-	50	
54	9,5	8,8	-	6,5	6,5	-	5,0	5,0	-	3,3	-	-	-	-	-	-	-	54	
58	9,5	8,8	-	6,5	6,5	-	5,0	5,0	-	3,3	3,3	-	-	-	-	-	-	58	
62	9,5	8,8	-	6,5	6,5	-	5,0	5,0	-	3,3	3,3	-	-	-	-	-	-	62	
66	-	8,8	8,8	6,5	6,5	6,5	5,0	5,0	-	3,3	3,3	-	-	-	-	-	-	66	
70	-	8,8	8,8	6,5	6,5	6,3	5,0	5,0	4,0	3,3	3,3	-	-	-	-	-	-	70	
74	-	8,8	8,5	-	6,5	6,1	5,0	5,0	4,0	3,3	3,3	3,3	-	-	-	-	-	74	
78	-	-	7,9	-	6,5	5,9	-	5,0	4,0	3,3	3,3	3,3	-	-	-	-	-	78	
82	-	-	7,3	-	-	5,6	-	5,0	4,0	3,3	3,3	3,3	-	-	-	-	-	82	
86	-	-	-	-	-	5,3	-	5,0	4,0	-	3,3	3,3	-	-	-	-	-	86	
90	-	-	-	-	-	-	-	-	4,0	-	3,3	3,2	-	-	-	-	-	90	
94	-	-	-	-	-	-	-	-	4,0	-	-	3,1	-	-	-	-	-	94	
98	-	-	-	-	-	-	-	-	-	-	-	3,0	-	-	-	-	-	98	

Bemerkungen · Remarks · Remarques

* incl. 4 m Adapter · incl. 4 m adapter · incl. adaptateur 4 m

Gegengewicht · counterweight · contrepoids 60 t 80 t 100 t 120 t 140 t 160 t

Maximale Tragfähigkeiten bei Mindestgegengewicht · Max. capacities with minimum counterweight · Capacités maximales avec contrepoids minimum.

Weitere Gegengewichtskombinationen auf Anfrage · Further counterweight configurations on request · D'autres combinaisons de contrepoids sur demande.

[MAIN MENU](#)

[Inhalt](#)

[Contents](#)

[Contenu](#)

Anmerkungen zu den Tragfähigkeiten

Notes to lifting capacity

Conditions d'utilisation

Tragfähigkeiten entsprechen ISO 4305 und DIN 15019.2 (Prüflast = 1,25 x Hublast + 0,1 x Auslegereigengewicht, auf die Ausleger-
spitze reduziert).

Das Gewicht der Unterflaschen sowie die Lastaufnahmemittel sind Bestandteile der Last und von den Tragfähigkeitsangaben
abzuziehen.

Kranbetrieb zulässig bis:

Staudruck 60 N/m²

Windgeschwindigkeit 9,8 m/s

Weitere Angaben in der Bedienungsanleitung des Kranes.

Anmerkung: Die Daten dieser Broschüre dienen nur zur allgemeinen Information; für ihre Richtigkeit übernehmen wir keine Haftung.
Der Betrieb des Kranes ist nur mit den Original-Tragfähigkeitstabellen und mit der Bedienungsanleitung zulässig, die mit dem Kran
mitgeliefert werden.

Ratings are in compliance with ISO 4305 and DIN 15019.2 (test load = 1.25 x suspended load + 0.1 x dead weight of boom reduced to
boom point).

Weight of hook blocks and slings is part of the load, and is to be deducted from the capacity ratings.

Crane operation is permissible up to a

wind pressure of 60 N/m²

wind speed of 9.8 m/s

Consult operation manual for further details.

Note: Data published herein is intended as a guide only and shall not be construed to warrant applicability for lifting purposes.
Crane operation is subject to the computer charts and operation manual both supplied with the crane.

Le tableau de charges est conforme à la norme ISO 4305 et DIN 15019.2 (charge d'essai = 1,25 x charge suspendue + 0,1 x poids
de la flèche réduit à la pointe de flèche).

Les poids du crochet-moufle et de tous les accessoires d'élingage font partie de la charge et sont à déduire des charges indiquées.

La grue peut travailler jusqu'à une

pression du vent de 60 N/m²

vitesse du vent de 9,8 m/s

Pour plus de détails consulter la notice d'utilisation de la grue.

Nota: Les renseignements ci-inclus sont donnés à titre indicatif et ne représentent aucune garantie d'utilisation pour les opérations
de levage. La mise en service de la grue n'est autorisée qu'à condition que les tableaux de charges ainsi que le manuel de service,
tels que fournis avec la grue, soient observés.

[MAIN MENU](#)

[Inhalt](#)

[Contents](#)

[Contenu](#)

Technische Beschreibung

Unterwagen

Antrieb/Lenkung:	18 x 8 x 16.
Rahmen:	Eigengefertigter Spezialträgerahmen aus hochfestem Feinkornbaustahl, mit zentralem Topf zur Aufnahme der Stützträger.
Abstützung:	4-Punkt-Abstützung, ausklappbare Stützträger, vollhydraulisch horizontal und vertikal ausfahrbar, für 360° Arbeitsbereich. Stützkraftanzeige.
Motor:	Wassergekühlter 8-Zylinder DaimlerChrysler Dieselmotor OM 502 LA, Leistung: 420 kW (571 PS) bei 1800 1/min, Drehmoment 2700 Nm bei 1100 1/min. Inhalt des Kraftstoffbehälters: 650 l.
Getriebe:	Allison Typ CLBT 755 mit elektronischer Allison-Getriebesteuerung (ATEC), Drehmomentwandler und hydraulischer Retarder. 2-Gang-Verteilergetriebe mit sperrbarem Differential.
Achsen:	3. + 4., 8. + 9. Achse angetrieben, 1.-5. und 7.-9. Achse gelenkt, alle Achsen hydropneumatisch gefedert und hydraulisch blockierbar.
Bereifung:	18-fach, 14.00-R 25.
Lenkung:	2-Kreis-Hydro-Halblocklenkung.
Bremsen:	nach EG-Richtlinien; Dauerbremse: Konstantdrossel, Auspuffklappenbremse, hydr. Retarder im Getriebe.
Elektrische Anlage:	Betriebsspannung 24 Volt, Beleuchtung nach StVZO.
Fahrerkabine:	Elastisch gelagerte Low-Line-Kabine aus Stahlblech, ergonomisch gestaltet, mit einem pneumatisch gefederten Fahrersitz und einem Beifahrersitz; höhenverstellbarem Lenkrad; beheizbare Außenspiegel, rechts elektrisch verstellbar; übersichtliches Armaturenbrett mit allen erforderlichen Bedien- und Kontrollelementen.

Oberwagen

Motor:	Wassergekühlter 6-Zylinder DaimlerChrysler Dieselmotor OM 906 LA, Leistung: 205 kW (279 PS) bei 2300 1/min, Drehmoment 1100 Nm bei 1300 1/min. Inhalt des Kraftstoffbehälters: 300 l.
Hydraulikanlage:	Antrieb über fünf Arbeitskreise, drei Hauptpumpen für unabhängige Steuerungen, eine Hilfspumpe für Nebenkreise, eine Steuerpumpe für die Servosteuerung.
Hubwerk I:	Axialkolben-Verstellmotor, Hubwerkstrommel mit integriertem Planetengetriebe und Bremse.
Drehwerk:	Axialkolbenmotor mit Planetengetriebe, Fußbremse und federbelastete Haltebremse.
Wippwerk:	Zwei Differentialzylinder mit vorgesteuerten Senk-Bremsventilen.
Steuerung:	Elektrische Vorsteuerung mit zwei selbstzentrierenden Servohebeln.
Krankkabine:	Großräumige Ganzstahl-Komfortkabine (kippar) mit Schiebetür und großem ausstellbarem Frontfenster, Dachfenster mit Sicherheitsglas, Betätigungs- und Kontrollinstrumente für alle Kranfunktionen, Komfortsitz mit ergonomisch angeordneter Armlehnensteuerung, Arbeitsscheinwerfer. Motor-unabhängige Warmwasserheizung mit Zeitschaltuhr und Heizmatic für fein dosierte Warmluftverteilung. Scheibenwischer mit Intervallschaltung und Scheibenwaschanlage, Klimaanlage.
Hauptausleger:	Grundkasten und vier Teleskope aus Feinkornbaustahl, unter Teillast teleskopierbar. Beulsteifer Demag-Ovaloidquerschnitt mit diagonal zentrierenden Gleitschuhen.
Gegengewicht:	100 t, teilbar.
Sicherheitseinrichtungen:	Elektronischer Lastmomentbegrenzer mit großflächigem Graphik-Display und Folientastatur, sowie digitaler Anzeige für Hakenlast, Nenntraglast, Auslegerlänge und -winkel, Ausladung. Analoge Auslastungsanzeige und Anzeigecode für defekte Baugruppen. Integriertes Teleskopier-Leitsystem sowie Anzeige von Tragfähigkeitstabellen. Anzeige und Berechnung von Stützkräften. Weitere Sicherheitseinrichtungen: Hub- und Senkendschaltung, Druckbegrenzungsventile, Rohrbruchsicherungen, Hubwerkdrehmelder und Windmeßanlage.

Zusatzausrüstung

Superlift-Einrichtung:	Diese lastmomentsteigernde Einrichtung besteht aus der Auslegerabspannvorrichtung und einem Zusatzgegengewicht von 60 t. Die Auslegerabspannvorrichtung mit automatischem Seilausgleich beim Teleskopieren kann bei Nichtverwendung auf dem Ausleger verbleiben (Achslasten beachten).
Hauptauslegerverlängerung:	Gitterkonstruktion aus Bauteilen der 90 m Wippe, Länge 6-36 m. Neigung zum Hauptausleger 0°, 20° und 40°.
Starrer Hilfsausleger:	Fest abgespannte Gitterspitze aus Teilen des wippbaren Hilfsauslegers von 20-50 m Länge (System LF).
Wippbarer Hilfsausleger:	24-96 m, plus 4 m Adapter, mit zwei Wippstützen, Abspannstangen, elektr. Installation, Sicherheitseinrichtung (für den Einsatz des wippbaren Hilfsauslegers ist das Hubwerk II erforderlich).
Zusatzgegengewicht:	60 t, im Standardgegengewicht integrierbar, die Montage erfolgt hydraulisch ohne Hilfskran.
Zusatzabstützung:	Für Sondertraglasten mit 15,5 m Hauptausleger.
Hubwerk II:	Axialkolben-Verstellmotor, Hubwerkstrommel mit integriertem Planetengetriebe, federbelastete Lamellenbremse, Hubseil.
Unabhängige Hinterachslenkung	

Technical description

Carrier

Drive/steering:	18 x 8 x 16.
Frame:	Demag-built special main frame of high-strength fine-grain structural steel, with pot-shaped centre section to accommodate the outrigger beams.
Outriggers:	4-point outrigger system, folding outrigger beams, fully hydraulic horizontal and vertical extension, providing 360° continuous rotation. Outrigger loading indicator.
Engine:	Water-cooled 8-cylinder DaimlerChrysler diesel engine OM 502 LA, output 420 kW (571 hp) at 1800 1/min, torque 2700 Nm at 1100 1/min. Fuel tank capacity: 650 l.
Transmission:	Allison type CLBT 755 with electronic transmission control (ATEC), torque converter and hydraulic retarder. Dual-range transfer case with differential lockout control.
Axles:	3 + 4, 8 + 9 driving, 1-5 and 7-9 steering, all axles hydropneumatically suspended and hydraulically blockable.
Wheels and tyres:	18 wheels, 14.00-R 25.
Steering:	Dual-circuit semiblock mechanical steering with hydraulic booster.
Brakes:	in conformity with EC-directives. Sustained action brake: constant decompression valve, exhaust brake, hydr. retarder integrated into gearbox.
Electrical equipment:	24 V system, lighting in compliance with German StVZO.
Driver's cab:	Rubber-mounted low-line steel cab, ergonomic design, with pneumatically suspended driver's seat and one passenger's seat; vertically adjustable steering wheel; heated outside mirrors, right-hand mirror electrically adjustable; dashboard with clearly arranged instrumentation and carrier controls.

Superstructure

Engine:	Water-cooled 6-cylinder DaimlerChrysler diesel engine OM 906 LA, output: 205 kW (279 hp) at 2300 1/min, torque 1100 Nm at 1300 1/min. Fuel tank capacity: 300 l.
Hydraulic system:	Powered via five hydraulic circuits, three main pumps for independent control movements, one pump for auxiliary circuits, one control pump for the servo control.
Hoist I:	Axial-piston variable displacement motor, hoist drum with integrated planetary gear reducer, and brake.
Slew unit:	Axial piston motor with planetary gearing, foot-operated brake, and spring-applied holding brake.
Boom elevation:	Two differential cylinders with pilot-controlled lowering brake valves.
Control:	Electrical pilot-control by two self-centering servo levers.
Crane cab:	Spacious all-steel comfortable cab (tiltable) with sliding door and large hinged windscreen, roof window with armoured glass, full instrumentation and crane controls, comfortable seat with ergonomic armrest mounted joystick controls, working light. Self-contained hot water heater with timer and 'Heizmatic' for sensitive heat flow control. Intermittent control window wiper and washer, air-conditioning.
Main boom:	Boom base and four telescopic sections fabricated from fine grain structural steel, telescoping with partial load. Buckling-resistant Demag ovaloid design with diagonally arranged self-centering slider shoes.
Counterweight:	100 t, divisible.
Safety devices:	Electronic safe load indicator with large graphic display and sealed touch-type keyboard, digital read-out for hook load, nominal load, boom length, angle, and radius. Analog display to indicate the capacity utilization, and monitoring code to assist in trouble shooting. Integrated guide system for boom telescoping, display for load charts, display and calculation of outrigger loadings. Other features include: limit switches on hoist and lowering motions, pressure relief and safety holding valves, hoist rotation indicator and anemometer.

Optional equipment

Superlift attachment:	This attachment is used to increase the crane's load moment. It consists of the boom suspension mast with pendant ropes, which provides for an automatic rope length adjustment for boom telescoping, and a 60 t additional counterweight. The suspension mast is lowered to the main boom when not needed, or for road transport (axle loads to be observed).
Main boom extension:	Lattice extension consisting of components of the 90 m luffing jib, 6-36 m long, 0°, 20° and 40° offset.
Fixed jib:	Fixed lattice jib, comprising of parts of the luffing jib, 20-50 m long (LF-system).
Luffing jib:	24-96 m, plus 4 m adapter, with two luffing masts, pendant bars, electrical equipment, safety devices (hoist II is required when using the luffing jib).
Additional counterweight:	60 t, integrated into the standard counterweight, installed by the crane itself.
Additional jack leg:	For special duties with 15.5 m main boom.
Hoist II:	Axial piston variable displacement motor, hoist drum with integrated planetary reduction, spring-applied multi-disk brake, hoist rope.
Independent rear axle steering	

Descriptif technique

Châssis

Entraînement/direction:	18 x 8 x 16.
Charpente:	Cadre-châssis spécial Demag, réalisé en tôle d'acier de construction de haute résistance à grains fins, avec partie centrale cylindrique recevant les poutres de calage.
Calage:	Calage en quatre points, constitué de quatre poutres repliables, extractibles hydrauliquement sur un plan horizontal, et de quatre vérins verticaux, permettant une orientation sur 360° en continu. Indicateur de force de calage.
Moteur:	DaimlerChrysler diesel OM 502 LA, 8 cylindres, refroidi par eau, puissance 420 kW (571 CV) à 1800 1/min, couple 2700 Nm à 1100 1/min. Réservoir de carburant: 650 l.
Transmission:	Allison type CLBT 755 à commande électronique (ATEC), convertisseur de couple et ralentisseur hydraulique. Boîte de transfert à 2 rapports avec blocage du différentiel.
Essieux:	3 + 4, 8 + 9 moteurs, 1-5 et 7-9 directeurs, suspension hydro-pneumatique sur tous les essieux avec blocage hydraulique.
Pneumatiques:	18 pneus, 14.00-R 25.
Direction:	Direction à servo-commande hydraulique, du type demi-bloc, à double circuit.
Freinage:	selon normes CE. Frein continu: soupape d'étranglement, frein sur échappement ralentisseur hydraulique intégré à la transmission.
Installation électrique:	Système 24 V, éclairage selon normes CE.
Cabine châssis:	Cabine surbaissée en tôle d'acier, à suspension élastique, conception ergonomique, siège conducteur à suspension pneumatique et un siège passager; volant réglable en hauteur; rétroviseurs extérieurs dégivrants, réglable électriquement celui-ci du côté droit; tableau de bord clair et lisible comprenant les manettes de commande et les indicateurs de contrôle.

Partie supérieure

Moteur:	DaimlerChrysler diesel OM 906 LA, 6 cylindres, refroidi par eau, puissance 205 kW (279 CV) à 2300 1/min, couple 1100 Nm à 1300 1/min. Réservoir de carburant: 300 l.
Installation hydraulique:	Entraînement par cinq circuits hydrauliques, trois pompes principales permettant les mouvements de contrôle indépendants, une pompe alimentant les circuits auxiliaires, une pompe qui alimente le circuit basse pression de contrôle.
Mécanisme de levage I:	Moteur hydraulique à pistons axiaux et à débit variable, tambour avec réducteur à planétaires intégré et frein.
Mécanisme d'orientation:	Moteur hydraulique à pistons axiaux avec réducteur à planétaires, frein de service par pédale et frein de tourelle à ressorts.
Mécanisme de relevage:	Deux vérins différentiels. Descente contrôlée au moyen de clapets de freinage pilotés.
Commande:	Commande électrique par deux servovleviers à rappel automatique.
Cabine grue:	Cabine tout en acier, spacieuse et confortable (basculable) avec porte coulissante et pare-brise panoramique relevable, fenêtre de toit en verre blindée, instruments de commande et de contrôle, siège confortable avec console-accoudoir ergonomique, projecteur de travail. Chauffage autonome à eau avec interrupteur à minuterie et 'Heizmatic' assurant une distribution d'air chaud sensible. Essuie-glace à marche intermittente et lave-glace, climatiseur.
Flèche principale:	Caisson de base et quatre éléments télescopiques en tôle d'acier de construction à grains fins, télescopage avec charge partielle. Profil Demag à haute résistance avec patins de guidage à réglage automatique.
Contrepoids:	100 t, divisible.
Dispositifs de sécurité:	Contrôleur d'état de charge électronique avec large écran d'affichage graphique et clavier anti-poussière, indicateurs digitaux de la charge au crochet, la charge nominale, la portée, la longueur et l'angle de la flèche. Indicateur analogique du degré d'utilisation et indicateur de défaut par code. Système de guidage intégré pour le télescopage de la flèche, affichage des tableaux de charges, calcul et affichage des forces de calage. D'autres sécurités: Limiteurs de fin de course haute et basse, soupapes de sécurité et de limitation de pression, contrôleur de rotation de tambour et anémomètre.

Equipements optionnels

Superlift:	Cet équipement, destiné à augmenter le couple de charge de la grue, est constitué d'un mât de haubanage avec câbles et d'un contrepoids supplémentaire de 60 t. Le système de haubanage, équipé d'un dispositif de compensation du câble en fonction de la longueur télescopée de la flèche, peut être couché sur la flèche en cas de non-utilisation ou pour le transport (observer les charges par essieu).
Rallonge de flèche:	Construction treillis, composée d'éléments de la volée variable 90 m, longueur 6-36 m, inclinaison 0°, 20° et 40°.
Fléchette fixe:	Construction treillis, composée d'éléments de la volée variable, longueur 20-50 m (système de flèche LF).
Fléchette à volée variable:	24-96 m, plus adaptateur 4 m, avec deux mâts de relevage, barres de suspension, installation électrique, dispositifs de sécurité (l'emploi de la volée variable nécessite le mécanisme de levage II).
Contrepoids supplémentaire:	60 t, intégré au contrepoids principal, monté sans moyens auxiliaires.
Calage supplémentaire:	Pour levages particuliers avec flèche 15,5 m.
Mécanisme de levage II:	Moteur hydraulique à pistons axiaux et à débit variable, tambour avec réducteur à planétaires intégré, frein multi-disques à commande par ressorts, câble de levage.
Direction indépendante des essieux AR	

Sous réserve de modification! 02/00

MAIN MENU

Inhalt

Contents

Contenu

Zeichenerklärung Key Légende

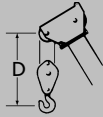


Gegengewicht · counterweight · contrepoids



Tragfähigkeiten, abgestützt · Lifting capacities on outriggers · Capacités de levage sur stabilisateurs · 360°

„D“



SL: Superlift

[MAIN MENUE](#)

[Inhalt](#)

[Contents](#)

[Contenu](#)

Übersicht Standard-Tragfähigkeitstabellen Overview of standard duty charts Tableau synoptique des abaques standard

 12,2 x 12,0 m

 9,02 x 8,45 m

Hauptausleger / Main boom / Flèche principale

HA - main boom - flèche / m	Hauptausleger / Main boom / Flèche principale							
	0 t	40 t	60 t	80 t	100 t	120 t	140 t	160 t
15,5	x	x	x	x	x	x	x	x
20,5	x	x	x	x	x	x	x	x
25,5	x	x	x	x	x	x	x	x
30,5	x	x	x	x	x	x	x	-
35,5	x	x	x	x	x/+SL	x/+SL	x/+SL	+SL
40,5	x	x	x	x	x/+SL	x/+SL	x/+SL	+SL
45,5	x	x	x	x	x/+SL	x/+SL	x/+SL	+SL
50,5	x	x	x	x	x/+SL	x/+SL	x/+SL	+SL
55,5	x	x	x	x	x/+SL	x/+SL	x/+SL	+SL
60,0	x	x	x	x	x/+SL	x/+SL	x/+SL	+SL

 12,2 x 12,0 m

 9,02 x 8,45 m


Hauptauslegerverlängerung / lattice extension / Rallonge treillis

HA - main boom - flèche / m	HAV - extension - rallonge	Hauptauslegerverlängerung / lattice extension / Rallonge treillis							
		40 t	60 t	80 t	100 t	120 t	140 t	160 t	
60,0 m	6 m - 0°	x	x	x	x/+SL	+SL	+SL	+SL	
	12 m - 0°/20°	x	x	x	x/+SL	+SL	+SL	+SL	
	18 m - 0°/20°	x	x	x	x/+SL	+SL	+SL	+SL	
	24 m - 0°/20°	x	x	x	x	-	-	-	
	30 m - 0°/20°	x	x	x	x	-	-	-	
	36 m - 0°/20°	x	x	x	x	-	-	-	
	12 m - 40°	x	x	x	+SL	+SL	-	-	
	18 m - 40°	x	x	x	+SL	+SL	-	-	
	24 m - 40°	x	x	x	-	-	-	-	
	30 m - 40°	x	x	x	-	-	-	-	
	36 m - 40°	x	x	x	-	-	-	-	

 12,2 x 12,0 m

Starrer Hilfsausleger / Fixed fly jib / Flèche fixe

HA - main boom - flèche / m	HiA - jib - flèche	Starrer Hilfsausleger / Fixed fly jib / Flèche fixe							
		0 t	40 t	60 t	80 t	100 t	120 t	140 t	160 t
50,5 m	20 m / 0°			x	x	x	x		
	20 m / 20°			-	-	-	-		
	20 m / 40°			-	-	-	-		
	26 m / 0°			x	x	x	x		
	26 m / 20°			x	x	x	x		
	26 m / 40°			x	x	x	-		
	32 m / 0°			x	x	x	x		
	32 m / 20°			x	x	x	x		
	32 m / 40°			x	x	x	-		
	38 m / 0°			x	x	x	x		
	38 m / 20°			x	x	x	x		
	38 m / 40°			x	x	x	-		
	44 m / 0°			x	x	x	x		
	44 m / 20°			x	x	x	x		
	44 m / 40°			x	x	x	-		
	50 m / 0°			x	x	x	x		
	50 m / 20°			x	x	x	x		
	50 m / 40°			x	x	x	-		

 9,02 x 8,45 m

Wippbarer Hilfsausleger / Luffing fly jib / Flèche à volée variable

HA - main boom - flèche / m	HiA - jib - flèche	Wippbarer Hilfsausleger / Luffing fly jib / Flèche à volée variable							
		0 t	40 t	60 t	80 t	100 t	120 t	140 t	160 t
19,5 m* 24,5 m* 29,5 m* 34,5 m* 39,5 m* 44,5 m* 49,5 m*	24 m	-	-	x	x	x	-	-	-
	30 m	-	-	x	x	x	-	-	-
	36 m	-	-	x	x	x	-	-	-
	42 m	-	-	x	x	x	-	-	-
	48 m	-	-	x	x	x	-	-	-
	54 m	-	-	x	x	x	-	-	-
	60 m	-	-	x	x	x	-	-	-
	66 m	-	-	x	x	x	-	-	-
	72 m	-	-	x	x	x	-	-	-
	78 m	-	-	-	x	x	-	-	-
	84 m	-	-	-	x	x	-	-	-
	90 m	-	-	-	x	x	-	-	-
	96 m	-	-	-	-	x	-	-	-

* incl. 4 m Adapter - incl. 4 m adapter - incl. adaptateur 4 m

