



D 201 RH
D 201 RHS
D 201 RHG
D 201 RHGS

D 250 RM
D 250 RMS
D 250 RMG
D 250 RMGS
D 250 RHG
D 250 RHGS

D 300 RM
D 300 RHG



D 250/300 R



D 201 R



www.ausa.com

AUSA Center, S.L.U. ● Ctra. de Vic, Km 2.8 - P.O.B. 194, 08243 Manresa - BARCELONA (ESPAÑA) Tel.: +34 93 874 73 11 E-mail: ausa@ausa.com



AUSA Madrid ● Pol. Ind. Coslada-Marconi 15-17, 28823 Coslada - MADRID (ESPAÑA) Tel.: +34 91 669 00 06 E-mail: ausa.madrid@ausa.com
AUSA France ● Z. I. Saint Charles-Rue de Zürich, 66000 PERPIGNAN (FRANCE) Tel.: +33 (0) 4 68 54 38 97 E-mail: ausa.france@ausa.com
AUSA Verkauf & Service Deutschland ● Heinrich - Welken Straße 5, 59069 HAMM - RHYERN (GERMANY) Tel.: +49 (0) 2385-9359362 E-mail: ausa.deutschland@ausa.com
BEIJING Rep. Office ● Address Room 527, HengXiang Building, Tuanjiehu Nanli, Chaoyang District. - Beijing 100026 CHINA
 Tel: 86-10-8597 1983 - Fax: 86-10-8597 1993 - E-mail: ausa.china@ausa.com

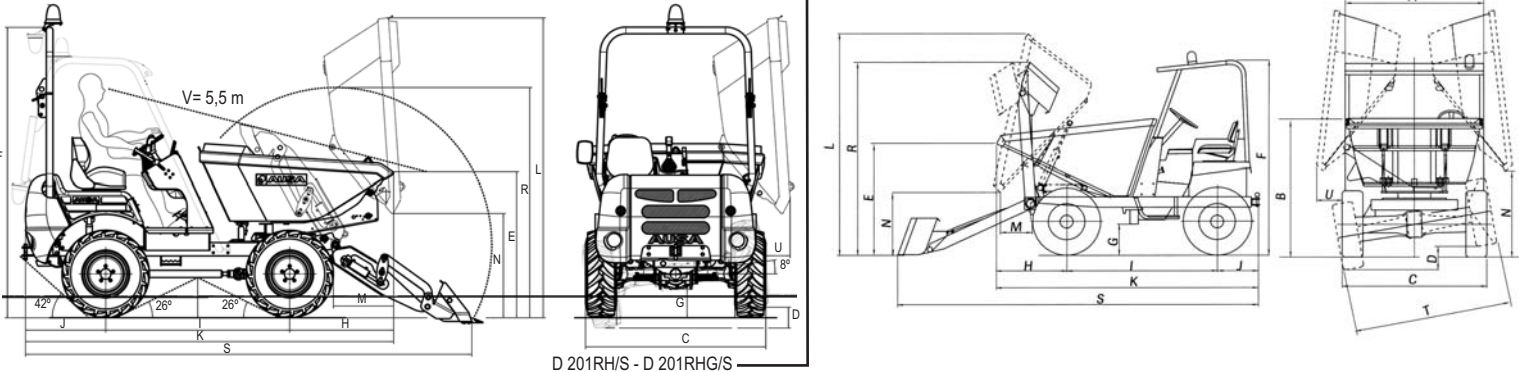
AUSA UK ● Sales: 07970639988 E-mail: ausa.uk@ausa.com
AUSA Northamerica Corp. ● E-mail: ausa.corp@ausa.com

(Sede central AUSA-Manresa)

DIMENSIONES (mm)	D 201 RH / S	D 201 RHG / S	D 250 RM / S	D 250 RMG / S D 250 RHG / S	D 300 RM	D 300 RHG
D 201 RH/S_2000 Kg	A 1565	1540	1840 / 1700	1568 / 1520	1840	1568
	B 1445	1545	1632 / 1560	1690 / 1605	1632	1690
D 201 RHG/S_2000 Kg	C 1590 / 1750	1590 / 1750	1800 / 1800	1800 / 1800	1800	1800
	D 185	185	200 / 200	200 / 200	200	200
D 250 RM/S_2500 Kg	E 1195	1295	1380 / 1305	1530 / 1445	1380	1530
	F 2580	2580	2240 / 2240	2240 / 2240	2240	2240
D 250 RMG/S_2500 Kg	G 255	255	350 / 350	350 / 350	350	350
	H 885	925	993 / 807	926 / 842	993	926
D 250 RHG/S_2500 Kg	I 1640	1640	1730 / 1730	1730 / 1730	1730	1730
	J 715	715	500 / 500	500 / 500	500	500
D 300 RM_3000 Kg	K 3020	3280	3231 / 3044	3164 / 2980	3231	3164
	L 2245	2665	2580 / 2550	2840 / 2885	2580	2890
D 300 RHG_3000 Kg	M 275	535	603 / 417	536 / 452	603	536
	N 570	930	570 / 720	1030 / 1105	570	1030
	R - / 2045	- / 2045	2100 / 2100	2100 / 2100	2100	-
	S - / 3980	- / 3980	4174 / 4174	4174 / 4174	4174	-
	T 1590	1590	1700 / 1700	1700 / 1700	1700	1700
	U -	215	- / -	177 / 100	-	177

S : Dumper equipado con pala autocargable

V: visibilidad máxima con la pala completamente plegada (sistema patentado)



ESPECIFICACIONES TÉCNICAS

	D 201 RH / S	D 201 RHG / S	D 250 RM / S	D 250 RMG / S	D 250 RHG / S	D 300 RM	D 300 RHG
Capacidad de carga (Kg)	2000		2500			3000	
Sistema de descarga de la tolva	Hidráulica frontal	Hidráulica giratoria 180°	Hidráulica frontal	Hidráulica giratoria 180°	Hidráulica giratoria 180°	Hidráulica frontal	Hidráulica giratoria 180°
Chasis	Rígido						
Capacidad de la tolva (l) Agua	700	650	1290 (900 c/pala)	1050 (850 c/pala)	1050 (850 c/pala)	1290	1050
Rasa	960	930	1800 (1315 c/pala)	1200 (950 c/pala)	1200 (950 c/pala)	1800	1200
Colmada	1250	1230	1950 (1500 c/pala)	1400 (1200 c/pala)	1400 (1200 c/pala)	1950	1400
Motor	KUBOTA V1505		LOMB. 9LD 626/2B2 NR		ISUZU 4LE2	LOMB. 9LD 626/2B2 NR	
Potencia SAE J 1995 (KW/CV)	22.7 / 30.8(2600 rpm)		-		-	-	
Potencia SAE J 1349 (KW/CV)	-		-		33.8 / 46 (3000 rpm)	-	
Potencia s/DIN 70020 (KW/CV)	-		17.5 / 23.8 (2800 rpm)		-	17.5 / 23.8	
Nº cilindros	4		2		4	2	
Refrigeración	Agua		Aire		Agua	Aire	
Tracción	4 x 4 permanente Compen® System		4 x 4 permanente Compen® System (Modelos RM, RMG, c/pala) / 4 x 4 permanente (Modelos RHG)				
Transmisión	Hidrostática de 2 velocidades. Inversor de marcha eléctrico		Mecánica. 4 vel. hacia adelante y 4 hacia atrás		Hidrostática de 2 vel. Inversor de marcha	Mecánica. 4 vel. hacia adelante y 4 hacia atrás	
Embrague	en joystick		mediante inversor Monodisco en seco, ∅254 mm. Acc. mecánico		eléctrico	atrás mediante inversor Monodisco en seco, ∅254mm. Acc. mecánico	
Arranque	Eléctrico						
Velocidad máx. (Km/h)	20						
Peso en vacío (Kg)	1600 / 1800	1850 / 2050	1970 / 2170				2000
Pendiente superable (a plena carga)	42%		35%	42%		38%	36%
Circuito hidráulico	Bomba de engranajes de 8 cc Presión de trabajo 190 bar		Bomba de engranajes de 10.6 cc. Presión de trabajo 150 bar				
Neumáticos	Delanteros	Traseros	10.0/75-15.3 (10 PR)				
Radio de giro exterior (mm)	4190		4500				
Dirección	Hidráulica. Presión de trabajo 80 bar.		Hidráulica. Presión de trabajo 70 bar.				
Capacidad de los depósitos (l)	Combustible	Hidráulico	40		30		
Freno de servicio	Totalmente estanco mediante discos múltiples en baño de aceite		Estancos de discos múltiples en baño de aceite. Acc. hidráulico		Hidráulico de tambor en piñón de ataque del.	Estancos de discos múltiples en baño de aceite. Acc. hidráulico	
Freno de estacionamiento	Totalmente estanco mediante discos múltiples en baño de aceite		Mecánico de tambor sobre el piñón de ataque delantero				

EQUIPAMIENTO DE SERIE

	Sistema de seguridad antivandálico	Avisador acústico de marcha atrás	Asiento ergonómico
Asiento ergonómico c/ cinturón seguridad	-	-	Asiento ergonómico
Protector ROPS	-	-	-
Faro rotativo	-	-	-
Espejo retrovisor	-	-	-
Pala autocargable *	Capacidad máx. cuchara	180 l.	250 l.
	Capacidad de carga máx.	450 Kg	-

* (Solo modelos RMS/RHS/RMGs/RHG)

EQUIPAMIENTO OPCIONAL

	Equipo homologado de luces	Protector FOPS/ROPS (Cinturón de seguridad, faro rotativo, espejo retrovisor)
Protector FOPS/ROPS	-	-
Segundo asiento	-	-
	Dientes pala	
Retro-excavadora (solo modelos con pala autocarg.)	Profundidad máx. de excavación: 2750 mm. Fuerza de excavación: 3970 Kg. Altura de transporte: 2250 mm. Sistema de enganche rápido exclusivo de AUSA. Asiento giratorio 360°. Peso: 900 Kg.	