

Excavadora sobre ruedas

A 904 C
Litronic®

Peso operativo: 18.700 - 21.500 kg
Potencia motor: 105 kW / 143 CV
Capacidad de la cuchara retro: 0,55 - 1,15 m³



LIEBHERR

A 904 C

Litronic[®]

Peso operativo: 18.700 - 21.500 kg
Potencia motor: 105 kW / 143 CV
Capacidad de la cuchara retro: 0,55 - 1,15 m³



Rendimiento

Las excavadoras Liebherr han sido concebidas para un rendimiento máximo. Grandes fuerzas de excavación, altas tablas de carga y rápidos ciclos de trabajo son los requisitos para garantizar un funcionamiento productivo en una empresa de construcción. Un sinfín de implementos optimiza el uso de las excavadoras.

Fiabilidad

Las excavadoras hidráulicas Liebherr están diseñadas y construidas teniendo en cuenta las condiciones más duras de las obras. Una construcción robusta, materiales altamente resistentes y componentes de fabricación propia garantizan una disponibilidad máxima y una larga vida útil.

Confort

Se ha prestado una gran atención al diseño de la cabina Liebherr de amplias dimensiones y de concepto ergonómico. El asiento del operador se puede ajustar individualmente, los instrumentos de control están dispuestos de forma clara y la visibilidad panorámica es inmejorable. La climatización automática cuida de la temperatura adecuada en la „cabina de bienestar“ de Liebherr.

Rentabilidad

El exclusivo sistema Litronic de Liebherr aumenta el rendimiento de la máquina y optimiza los consumos de combustible y los costes de operación y de mantenimiento. La completísima gama de maquinaria Liebherr permite elegir el equipo adecuado para cualquier trabajo.





Motor diesel de Liebherr

- Larga vida útil, gran volumen cilíndrico y gran peso propio
- Según Directiva sobre gases de escape nivel IIIA/Tier 3
- Desarrollado especialmente para su utilización en máquinas de construcción
- Alimentación de aceite asegurada también en posición inclinada al 100%.



Rendimiento

La excavadora móvil A 904 C Litronic ha sido concebida para una productividad máxima. Los grupos y componentes más importantes, como el motor diesel, la bomba y el motor hidráulico, el mecanismo de giro y los cilindros son de fabricación propia, adaptados óptimamente unos a otros, garantizando así un suministro de potencia eficaz. Las enormes fuerzas de excavación y de arranque, las altas capacidades de carga y unos rápidos ciclos de trabajo y de desplazamiento son el resultado.

Soluciones innovadoras

Variedad de equipamientos

Liebherr propone una gama muy extensa de equipamientos individuales orientados a las necesidades de empleo de la máquina, permitiendo así unas posibilidades de aplicación casi ilimitadas. Las plumas de ajuste hidráulico en altura y lateralmente, los monoblocs y los monoblocs de ajuste lateral son combinables con diferentes balancines.

Alta capacidad de carga

El levantamiento de tubos y la construcción de canales forman parte de los trabajos diarios de las excavadoras móviles. Un concepto inteligente de estructuración del chasis superior, junto con la inserción del motor Liebherr directamente en diagonal delante del sobrepeso, facilita la ejecución de estas tareas. La instalación de bulones de fijación de los cilindros de elevación separados en la parte superior del brazo, aumenta considerablemente las capacidades de carga.

Ciclos de trabajo rápidos

Un alto par de giro - gracias a la corona de giro con dientes interiores y al mecanismo de giro de Liebherr, especialmente desarrollados para este fin.

Rendimiento sin compromiso

Potencia y fuerza máxima disponibles en cualquier momento.



Robusto chasis inferior

- Diferentes versiones de chasis con apoyos fijos soldados garantizan una estabilidad óptima y una larga vida útil en cualquier aplicación.
- Hoja de apoyo u hoja niveladora construida en tipo cajón - únicamente dos puntos de apoyo rígidos a prueba de torsión.



Litronic

- Aumenta el rendimiento de la excavadora
- Reduce el consumo de combustible
- Disminuye los costes operativos y facilita el manejo
- Permite la realización de tareas delicadas y tantos movimientos superpuestos y complejos como hagan falta



Soluciones hasta en el más mínimo detalle

- Chapas de acero altamente resistentes en aquellos puntos sometidos al mayor esfuerzo durante aplicaciones extremas.
- Suspensión de gran calidad y solidez para los equipamientos y cilindros.
- Máxima estabilidad incluso con las cargas más pesadas.



Fiabilidad

Diariamente nuestras máquinas dan prueba de su eficacia en las más diversas obras alrededor del mundo. Nuestra amplia experiencia como el fabricante más importante del mundo de excavadoras móviles, nuestro continuo compromiso con el desarrollo y el empleo de las tecnologías más avanzadas, se reflejan en todas y cada una de nuestras máquinas, garantizando un funcionamiento operativo absoluto. Una estructura robusta y componentes propios de Liebherr hacen que la A904 C Litronic haya sido concebida para una larga vida útil.

Calidad hasta el más mínimo detalle.

Los componentes Liebherr

Los componentes como el motor, el cilindro hidráulico, el mecanismo de giro y los componentes electrónicos han sido desarrollados, probados y fabricados por Liebherr especialmente para maquinaria de obras públicas. Ya durante su fase de construcción, los componentes como el motor y las bombas están perfectamente sincronizados entre sí con un alto nivel de calidad constante.

Seguridad funcional

Para garantizar una alta disponibilidad, los componentes de seguridad vienen instalados de serie.

El operador se puede concentrar completamente en sus tareas, ya que la electrónica integrada de a bordo controla de forma permanente los datos teóricos definidos de antemano. El material de desgaste, producido por el roce metálico, es filtrado mediante la barra magnética instalada de serie en el sistema hidráulico, aumentando así la vida útil de los componentes hidráulicos y del aceite.

Implementos robustos

Equipamiento de trabajo

Los equipamientos de gran robustez han sido diseñados para trabajos de extrema dureza. Los componentes constructivos han sido optimizados de acuerdo con el método FEM (Método de los Elementos Finitos). Los cilindros de elevación están situados siempre en ambos lados.

Conducciones

La instalación de conducciones hidráulicas garantiza una protección máxima contra cualquier desperfecto. El cableado eléctrico es de alta calidad para garantizar, sin excepciones, una alimentación segura de los receptores.

Cilindros hidráulicos Liebherr

- Tamaños armonizados para cada equipo
- Revestimiento de alta calidad de la superficie del vástago
- Los cilindros Liebherr están equipados con un sistema de juntas especial de larga vida "Longlife"
- Amortiguador de fin de carrera en ambos lados de los cilindros de trabajo



Seguridad funcional.

- Los datos más sensibles de funcionamiento se memorizan y pueden ser consultados y analizados en cualquier momento. Las funciones de control y de seguimiento aumentan la seguridad funcional del equipo.
- Cuatro programas de funcionamiento permiten un ajuste diferenciado del modo de potencia según las tareas a realizar:
 - Modo Eco: para grandes fuerzas de excavación y de carga, ofreciendo significativos ahorros de carburante.
 - Modo Power: para fuerzas máximas de excavación y de carga.
 - Modo Lift: para una función de elevación y de bajada controlada.
 - Modo Fine: trabajos de gran precisión



Cabina "bienestar" de grandes dimensiones

- Columna de dirección regulable
- Asiento del operador ajustable en altura y según peso
- Además regulable horizontalmente con y sin consolas
- Gran luna de techo
- Persiana enrollable



Confort

En la cabina confort de la excavadora, el operador puede disfrutar de un puesto de trabajo con todos los adelantos de la ergonomía. Los pulsadores y los mandos de las funciones tienen un emplazamiento lógico. El operador puede elegir la posición de trabajo que más le convenga ajustando individualmente el asiento, la columna de dirección y las consolas. De esta manera, la condición y la concentración del operador no se resienta durante la jornada laboral y le permite trabajar de forma relajada, eficaz y libre de fatigas.

Confort móvil

Facilidad para subir / bajar

La escalera ancha, la posición óptima del agarre y la columna de dirección desplazable permiten que el operador pueda subir o bajar de la máquina Liebherr con gran facilidad y la máxima seguridad.

Visibilidad inmejorable

El concepto madurado del chasis superior junto con la gran superficie acristalada y los cantos redondeados aumenta la visibilidad y garantiza un control seguro del campo de trabajo.

Entorno de trabajo agradable

El régimen bajo del motor, la sofisticada insonorización y los componentes hidráulicos optimizados cuidan de un agradable ambiente sonoro en el interior y el exterior. El nivel acústico es comparable al de los automóviles de última generación diesel.

Ventajas de mantenimiento incorporadas

Mantenimiento fácil

Un punto de engrase centralizado para el mecanismo de giro y las piezas principales del equipamiento.

Facilidad en el trabajo

Una llave de paso de serie en el depósito hidráulico, bloquea el sistema y facilita enormemente los trabajos de mantenimiento en el sistema hidráulico.

Fácil acceso

Registros de mantenimiento de gran tamaño facilitan un acceso cómodo y seguro a todos los puntos de servicio.

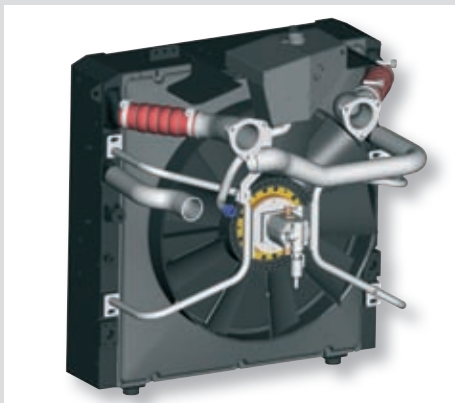
Capacidad de almacenamiento – Todo en su sitio

- Suficiente espacio para una nevera portátil detrás del asiento del operador
- Portavasos y cajetines en la cabina
- Amplio cajetín en el exterior detrás de la cabina
- Dos cajas de implementos de serie situadas en el chasis inferior



Climatización automática

- La climatización automática de serie es comparable a la de los coches de lujo
- Dos sensores para la regulación exacta de la temperatura
- Registros de ventilación se controlan mediante pulsadores
- Función "Reheat" para desempañar/desescarchar rápidamente el parabrisas



Ventilador de accionamiento hidrostático

- Fase de calentamiento acelerada
- Garantía de una calidad de aceite inalterable gracias a la temperatura constante del aceite.
- Aumento de la vida útil de los componentes de tracción.
- El ventilador absorbe únicamente la potencia necesaria, disminuyendo al mismo tiempo el consumo de combustible y las emisiones sonoras.



Rentabilidad

Liebherr dispone de una completísima gama de modelos, con lo que ofrece la solución perfecta a todos los trabajos. Son las premisas para efectuar cualquier trabajo con el equipo adecuado.

El acceso fácil a los componentes y la oferta de servicio acreditada, garantizan los trabajos de mantenimiento en un tiempo récord y bajan sensiblemente los costes operativos.

Bajos costes operativos

El motor Liebherr

Incluso a bajas revoluciones, el motor despliega toda su potencia. Este aspecto permite disponer de toda la fuerza en el momento preciso. Así se consigue una productividad máxima con un consumo mínimo.

Ralentí automático

Al no efectuar ningún movimiento de trabajo o de desplazamiento, la función conectable baja las revoluciones del motor a ralentí y reduce de esta forma el consumo de combustible y los valores de emisiones.

El Tool-control de Liebherr

Este instrumento de control opcional permite, al cambiar el equipo hidráulico, disponer inmediatamente de todos los valores de presión y los caudales necesarios pulsando simplemente un botón. Pueden guardarse hasta 10 valores. No existe un cambio de equipo más sencillo y rápido.

Inversión en el futuro

Una amplia oferta de servicios

La oferta de servicios acreditada y acordada conjuntamente con nuestros distribuidores y el personal técnico formado directamente en nuestras fábricas, es máxima garantía para un servicio a medida. La integración total de todos los puntos de servicio en nuestro propio sistema logístico de Liebherr, garantiza una comunicación directa. El acceso electrónico a nuestro Centro de Gestión de Recambios en todo el mundo, nos permite asegurar una disponibilidad de los recambios en un 98%, las 24 horas del día.

Alto valor de recompra

Las excavadoras de Liebherr han sido concebidas para un uso de larga duración empleando materiales y procesamiento de máxima calidad para conservar un alto valor fijo.

Facilidad de servicio

- El engrase centralizado semi-automático hace innecesario un engrase manual, ahorrando tiempo y costes.
- El gran depósito de combustible garantiza largos intervalos entre repostajes.
- Potencia invariable gracias al sistema de refrigeración del combustible de serie.



Un sistema modular de cambio rápido fabricado por Liebherr

- Likufix – acoplamiento de todos los implementos hidráulicos sin necesidad de bajar del puesto de trabajo. Máxima productividad gracias al cambio en segundos de los implementos.
- Para cada trabajo el equipo de arranque adecuado. Su máquina es amortizada en poco tiempo y se convierte en una máquina multifuncional.
- Adaptadores rápidos mecánicos o hidráulicos de Liebherr

Características técnicas



Motor

Potencia según norma ISO 9249	105 kW (143 CV) a 1.800 r/min
Marca y modelo	Liebherr D 934 S según nivel IIIA/Tier 3
Construcción	motor en línea de 4 cilindros
Diámetro/Carrera	122/136 mm
Cilindrada	6,4 l
Modo de combustión	motor diesel de 4 tiempos sistema bomba inyector turboalimentado con intercooler emisión optimizada
Refrigeración	por agua y refrigerador de aceite motor integrado
Filtro de aire de combustión	filtro de aire seco con separador previo, elemento de seguridad y principal
Capacidad del depósito de combustible	350 l
Ralenti automático	por sensores
Instalación eléctrica	
Tensión de servicio	24 V
Batería	2 x 110 Ah/12 V
Alternador	corriente alterna trifásica 28 V/80 A



Circuito hidráulico

Bomba hidráulica	bomba doble de caudal variable Liebherr de placa inclinada
Caudal máx.	2 x 189 l/min
Presión máx. de servicio	350 bar
Regulación y control de las bombas	sistema de control Liebherr "Synchron-Comfort" (LSC) con regulación electrónica por potencia límite, compensación de presiones, optimizador automático de caudal de aceite, prioridad de circuito de giro y regulación de par
Capacidad del depósito de aceite hidráulico	175 l
Sistema hidráulico	320 l máx.
Filtrado	1 filtro para todo el circuito de retorno con alta precisión de filtración (5 µm)
Refrigeración	radiador compacto compuesto por una unidad de refrigeración de agua, aceite hidráulico, aire de admisión, combustible, además de un ventilador de accionamiento hidrostático
Selector del modo de trabajo	regulación de la potencia motor e hidráulica según el trabajo a realizar
LIFT	para trabajos de elevación
FINE	para trabajos de extremada precisión
ECO	para trabajos especialmente productivos y respetuosos con el medio ambiente
POWER	para trabajos comprometidos de excavación y prestaciones extremas
Super-Finish	velocidad operativa ajustable para trabajos de precisión
Regulación de las r/min	ajuste continuo de la potencia motor mediante régimen de revoluciones



Sistema de mando

Sistema de distribución de energía	mediante válvulas de control hidráulico con válvulas primarias y secundarias integradas; total simultaneidad e independencia en el accionamiento del mecanismo de traslación, de giro y de los distintos equipos
Accionamiento	
Equipo y mecanismo de giro	con palancas de mando en cruz, de efecto proporcional
Mecanismo de traslación	con pedal, de efecto proporcional
Funciones adicionales	mediante interruptor o pedales de efecto proporcional
Opción	mando proporcional Liebherr, transmisor proporcional en la palanca de cambios para funciones hidráulicas adicionales



Mecanismo de giro

Accionamiento	motor hidráulico Liebherr de placa inclinada con válvula de freno integrada y control de par
Reductor	reductor planetario compacto Liebherr
Corono de giro	Liebherr, dentada interiormente, sellada y sobre cojinetes de bolas de una fila
Velocidad de giro	0 - 9,0 r/min, progresiva
Par de giro	46 kNm
Freno de bloqueo	bañado en aceite (de efecto negativo)
Opción	freno de posicionamiento por pedal



Cabina del operador

Cabina	aislada elásticamente, insonorizada, lunas tintadas, parabrisas deslizable bajo el techo, ventanilla corredera en portezuela, amplia luna de techo, parasol
Asiento del operador	vibroamortiguado, ajustable al peso del operador, regulable en seis posiciones
Joysticks	incorporados en las consolas de mando ajustables
Control	visualización digital (display LCD) del estado de servicio actual mediante menú. Control automático, visualización y aviso de fallos (acústico y óptico). Función de memoria de fallos, p.ej. sobrecalentamiento motor, baja presión de aceite motor o bajo nivel de aceite hidráulico
Climatización	aire acondicionado de serie, unidad combinada refrigeración/calefacción, filtro de polvo adicional en el circuito de aire fresco y aire de recirculación
Emisión sonora	
ISO 6396	L _{PA} (en cabina) = 73 dB(A)
2000/14/CE	L _{WA} (exterior) = 100 dB(A)
Los valores de emisión sonora corresponden a la normativa del certificado medioambiental "Blauer Engel"	



Chasis

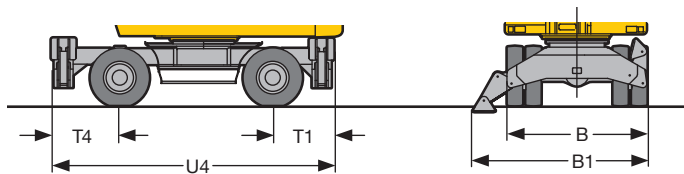
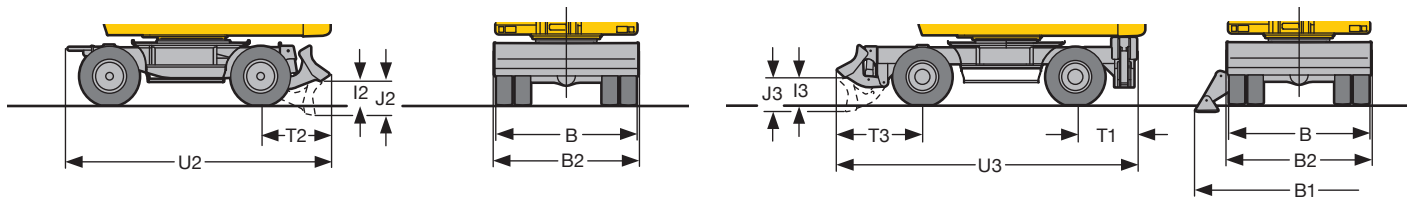
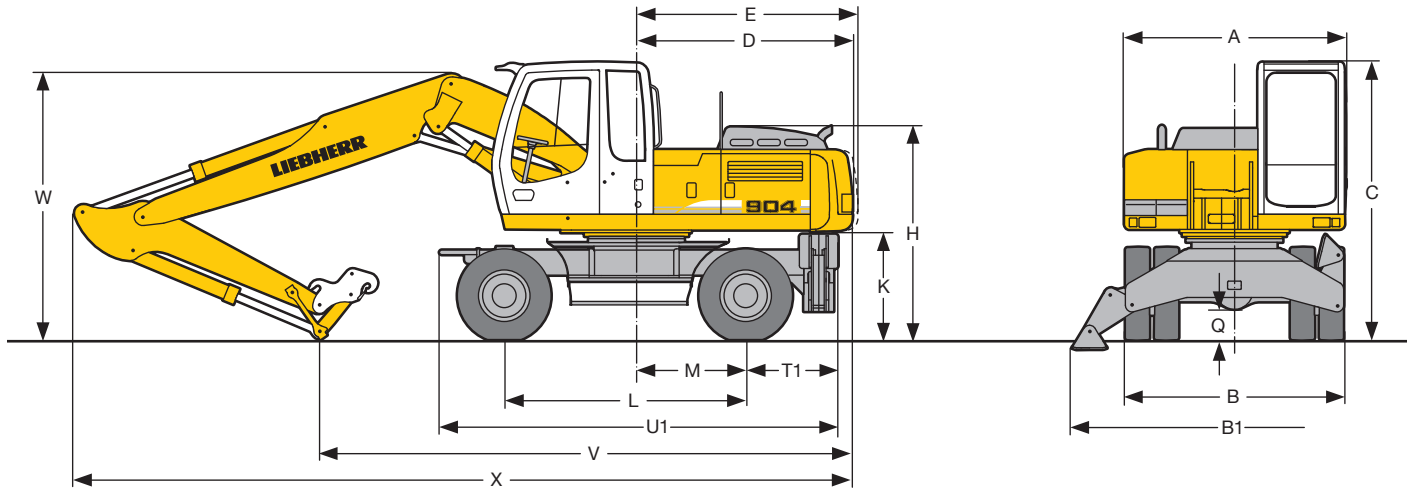
Accionamiento	motor hidráulico de placa inclinada con válvulas de freno de acción bilateral
Reductores de traslación	servotransmisión de 2 velocidades y avance superlento, de accionamiento eléctrico
Velocidad de traslación	0 - 2,5 km/h (todo terreno - avance superlento) 0 - 5,0 km/h (todo terreno) 0 - 9,0 km/h (carretera - avance superlento) 0 - 20,0 km/h (carretera) 0 - 30,0 km/h (Opción Speeder)
Ejes	eje pendular direccional bloqueable automática o hidráulicamente
Frenos	eje directriz y eje rígido con frenos multidiscos bañados en aceite con juego mínimo, sin mantenimiento. Frenos de servicio y de estacionamiento accionados hidráulicamente
Variantes de apoyo	hoja dozer (ajustable durante la traslación) 2 estabilizadores hoja de apoyo frontal + 2 estabilizadores traseros 2 estabilizadores frontales + hoja de apoyo trasera 4 estabilizadores
Opción	versión EW (vía más ancha)



Equipo de trabajo

Cilindros hidráulicos	cilindros Liebherr con sistema especial de sellado y de guiado y amortiguador de fin de carrera
Rótulas	herméticas de bajo mantenimiento
Engrase	engrase centralizado Liebherr, semiautomático

Dimensiones



	mm
A	2.550
B	2.550
B*	2.750
B1	3.695
B2	2.550
B2*	2.750
C	3.160
D	2.470
E	2.515
H	2.470
I2	515
I3	480
J2	645
J3	560
K	1.235
L	2.750
M	1.250
Q	350
T1	1.040
T2	1.265
T3	1.525
T4	1.190
U1	4.530
U2	4.755
U3	5.315
U4	4.980

* = Chasis EW
E = Radio de giro

Neumático 10.00-20

	Balancín	Pluma de ajuste hidr. 3,80 m				Pluma monobloc 5,30 m			
		hoja dozer	2 pto.	hoja frontal + 2 pto.	4 pto.	hoja dozer	2 pto.	hoja frontal + 2 pto.	4 pto.
	m	mm	mm	mm	mm	mm	mm	mm	mm
V	2,25	6.100	6.050	6.600	6.050	5.950	5.900	6.500	6.150
	2,45	6.000	5.950	6.500	5.950	5.800	5.750	6.350	6.000
	2,65	5.850	5.800	6.400	5.800	5.700	5.650	6.200	5.850
	3,05	5.000	4.950	6.000	5.650	5.000	4.950	5.600	5.250
W	2,25	3.200	3.200	3.200	3.200	3.150	3.150	3.150	3.150
	2,45	3.200	3.200	3.200	3.200	3.200	3.200	3.200	3.200
	2,65	3.300	3.300	3.300	3.300	3.250	3.250	3.250	3.250
	3,05	3.100	3.100	3.350	3.350	3.100	3.100	3.250	3.250
X	2,25	9.050	9.000	9.550	9.000	9.050	9.000	9.550	9.200
	2,45	9.050	9.000	9.550	9.000	9.050	9.000	9.550	9.200
	2,65	9.050	9.000	9.550	9.000	9.050	9.000	9.600	9.250
	3,05	9.000	8.950	9.550	9.200	9.000	8.950	9.600	9.250

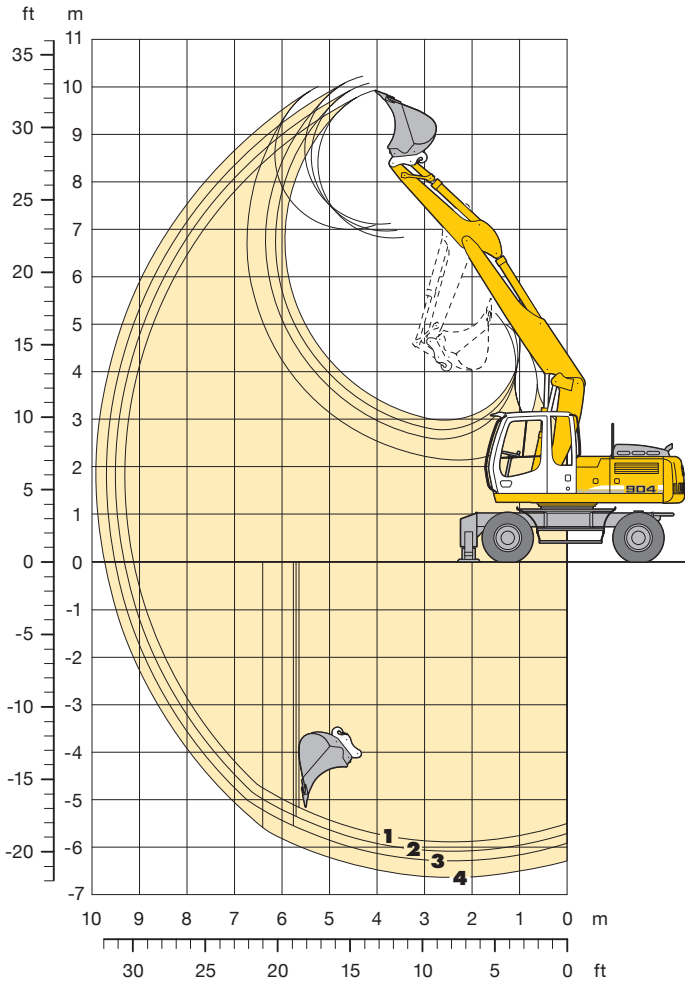
	Balancín	Pluma de ajuste hidr. en altura y lateral 3,90 m				Pluma monobloc de ajuste lateral 5,20 m			
		hoja dozer	2 pto.	hoja frontal + 2 pto.	4 pto.	hoja dozer	2 pto.	hoja frontal + 2 pto.	4 pto.
	m	mm	mm	mm	mm	mm	mm	mm	mm
V	2,25	6.000	5.950	6.550*	5.950	5.750	5.700	6.250*	5.700
	2,45	5.850	5.800	6.400*	5.800	5.550	5.500	6.100*	5.750*
	2,65	5.700	5.650	6.250*	5.900*	5.400	5.350	5.950*	5.550*
	3,05	5.250	5.200	-	-	5.050	5.000	5.900*	5.650*
W	2,25	3.100	3.100	3.100*	3.100	2.950	2.950	2.950*	2.950
	2,45	3.150	3.150	3.150*	3.150	3.000	3.000	3.000*	3.000*
	2,65	3.200	3.200	3.200*	3.200*	3.000	3.000	3.000*	3.000*
	3,05	3.200	3.200	3.200*	3.200*	3.100	3.100	3.300*	3.350*
X	2,25	9.050	9.000	9.600*	9.000	8.900	8.850	9.400*	8.850
	2,45	9.050	9.000	9.600*	9.000	8.900	8.850	9.450*	9.050*
	2,65	9.100	9.000	9.600*	9.250*	8.900	8.850	9.450*	9.100*
	3,05	9.050	9.000	9.600*	9.250*	8.900	8.900	9.500*	9.150*

Equipamiento representado sobre el eje directriz

* Equipamiento representado sobre el eje rígido para una óptima posición de transporte

Equipo retro

con pluma de ajuste hidráulico de 3,80 m



Curvas de excavación

		1	2	3	4
Longitud del balancín	m	2,25	2,45	2,65	3,05
Profundidad máxima de excavación	m	5,90	6,10	6,30	6,65
Alcance máximo a nivel del suelo	m	9,15	9,30	9,50	9,75
Altura máxima de descarga	m	6,85	7,00	7,10	7,10
Altura máxima de alcance	m	9,95	10,10	10,20	10,00
Min. radio de giro delantero	m	3,30	4,00	2,90	2,60

Fuerzas de excavación

		1	2	3	4
Fuerza máx. de penetración (ISO 6015)	kN	96,6	90,9	85,8	77,2
	t	9,8	9,3	8,7	7,9
Fuerza máx. de arranque (ISO 6015)	kN	133,2	133,2	133,2	133,2
	t	13,6	13,6	13,6	13,6

Fuerza máx. de arranque con cuchara ripper 156,9 kN (16,0 t)
 Fuerza máx. de penetración alcanzable (balancín de 1,70 m) 117,2 kN (11,9 t)

Peso operativo

El peso operativo incluye la máquina base con 8 neumáticos y anillos separadores, pluma de ajuste hidráulico de 3,80 m, balancín de 2,45 m, adaptador de enganche rápido (SW) 48 y cuchara retro de 1.250 mm/1,00 m³.

Tipos de chasis		Peso
A 904 C Litronic [®] con hoja dozer		19.300 kg
A 904 C Litronic [®] con 2 estabilizadores		19.400 kg
A 904 C Litronic [®] con hoja dozer + 2 estabilizadores		20.900 kg
A 904 C Litronic [®] con 4 estabilizadores		21.000 kg
A 904 C EW Litronic [®] con hoja dozer		19.600 kg
A 904 C EW Litronic [®] con 2 estabilizadores		19.500 kg

Cuchara retro Estabilidad (calculado con un valor de seguridad de 75% según ISO 10567*)

Ancho de corte mm	Capacidad ISO 7451 ¹⁾ m ³	Peso kg	Sin estabilizadores		Hoja dozer		2 estabilizadores		Hoja + 2		4 estabilizadores		EW sin		EW hoja dozer		EW 2					
			Longitud del balancín (m)		Longitud del balancín (m)		Longitud del balancín (m)		Longitud del balancín (m)		Longitud del balancín (m)		Longitud del balancín (m)		Longitud del balancín (m)		Longitud del balancín (m)					
			2,25	2,45	2,65	3,05	2,25	2,45	2,65	3,05	2,25	2,45	2,65	3,05	2,25	2,45	2,65	3,05	2,25	2,45	2,65	3,05
650 ²⁾	0,55	510	□	□	□	□	□	□	□	□	□	□	□	□	□	□	□	□	□	□	□	
850 ²⁾	0,60	550	□	□	□	□	□	□	□	□	□	□	□	□	□	□	□	□	□	□	□	
1.050 ²⁾	0,80	630	△	△	■	■	□	△	■	■	□	□	□	□	△	△	■	□	□	△	□	□
1.250 ²⁾	1,00	730	■	▲	▲	▲	■	■	▲	▲	□	△	△	△	□	□	□	□	□	□	□	□
1.400 ²⁾	1,15	790	▲	▲	▲	▲	■	▲	▲	▲	△	△	■	■	□	□	□	□	□	□	□	□
650 ³⁾	0,55	570	□	□	□	□	□	□	□	□	□	□	□	□	□	□	□	□	□	□	□	□
850 ³⁾	0,60	620	□	□	□	□	□	□	□	□	□	□	□	□	□	□	□	□	□	□	□	□
1.050 ³⁾	0,80	710	△	■	■	■	□	△	■	■	□	□	□	□	□	□	□	□	□	□	□	□
1.250 ³⁾	1,00	820	▲	▲	▲	▲	■	■	▲	▲	□	△	△	■	□	□	□	□	□	□	□	□
1.400 ³⁾	1,15	880	▲	▲	▲	▲	■	▲	▲	▲	△	■	■	■	□	□	□	□	□	□	□	□
650 ⁴⁾	0,60	430	□	□	□	□	□	□	□	□	□	□	□	□	□	□	□	□	□	□	□	□
850 ⁴⁾	0,65	590	□	□	□	□	□	□	□	□	□	□	□	□	□	□	□	□	□	□	□	□
1.050 ⁴⁾	0,85	670	△	■	■	■	□	△	■	■	□	□	□	□	□	□	□	□	□	□	□	□
1.250 ⁴⁾	1,05	770	▲	▲	▲	▲	■	■	▲	▲	△	△	△	■	□	□	□	□	□	□	□	□
1.400 ⁴⁾	1,20	840	▲	▲	▲	▲	■	■	▲	▲	△	■	■	■	□	□	□	□	□	□	□	□

* Valor de seguridad (limitado al 75% de la carga de vuelco estática o al 87% de la capacidad de elevación hidráulica) con alcance máx. sin adaptador de enganche rápido, para un giro de 360° con eje pendular cerrado

¹⁾ comparable con SAE (colmada)

²⁾ Cuchara retro con dientes

³⁾ Cuchara retro con dientes versión HD

⁴⁾ Cuchara retro con cuchilla (también disponible en versión HD)

Peso máximo autorizado del material □ = ≤ 1,8 t/m³, △ = ≤ 1,5 t/m³, ■ = ≤ 1,2 t/m³, ▲ = no autorizado

Capacidades de carga

con pluma de ajuste hidráulico de 3,80 m

Balancín 2,25 m

m	Chasis	3,0 m		4,5 m		6,0 m		7,5 m		m	
7,5	sin estabilizadores									3,5*	3,5*
	hoja dozer									3,5*	3,5*
	2 puntos									3,5*	3,5*
	hoja dozer + 2 puntos									3,5*	3,5*
6,0	sin estabilizadores					3,2	5,1*	2,5	3,1*	2,7	3,1*
	hoja dozer					3,5	5,1*	3,1*	3,1*	3,1*	3,1*
	2 puntos					4,1	5,1*	3,1*	3,1*	3,1*	3,1*
	hoja dozer + 2 puntos					5,1*	5,1*	3,1*	3,1*	3,1*	3,1*
4,5	sin estabilizadores			4,9	6,8*	3,2	5,2	2,0	3,0*	2,0	3,0*
	hoja dozer			5,3	6,8*	3,5	5,8*	2,2	3,0*	2,2	3,0*
	2 puntos			6,4	6,8*	4,2	5,8*	2,7	3,0*	2,7	3,0*
	hoja dozer + 2 puntos			6,8*	6,8*	5,2	5,8*	3,0*	3,0*	3,0*	3,0*
3,0	sin estabilizadores	8,4	12,9*	4,6	7,8	3,1	5,2	2,0	3,5	1,7	3,1*
	hoja dozer	9,3	12,9*	5,1	8,4*	3,4	6,5*	2,2	5,1*	1,9	3,1*
	2 puntos	11,3	12,9*	6,1	8,4*	4,1	6,5*	2,7	5,1*	2,4	3,1*
	hoja dozer + 2 puntos	12,9*	12,9*	7,7	8,4*	5,1	6,5*	3,5	5,1*	3,1*	3,1*
1,5	sin estabilizadores	8,2	12,9*	4,6	7,7	3,1	5,1	1,9	3,4	1,6	3,0
	hoja dozer	9,1	12,9*	5,0	9,8*	3,4	7,1*	2,1	5,8*	1,8	3,0
	2 puntos	11,0*	12,9*	6,1	9,8*	4,0	7,1*	2,6	5,7	2,3	3,0
	hoja dozer + 2 puntos	12,9*	12,9*	7,6	9,8*	5,1	7,1*	3,4	5,8*	3,0	3,0
0	sin estabilizadores	8,0	14,9*	4,4	7,8	2,8	4,9	1,8	3,3	1,6	3,1
	hoja dozer	8,9	14,9*	4,9	10,3*	3,1	7,5*	2,0	5,8*	1,8	3,8*
	2 puntos	11,2	14,9*	6,0	10,3*	3,8	7,5*	2,5	5,6	2,3	3,8*
	hoja dozer + 2 puntos	14,9*	14,9*	9,0*	10,3*	5,9	7,5*	4,0	5,8*	3,7	3,8*
-1,5	sin estabilizadores	7,5	15,6	4,2	7,7	2,6	4,7	1,8	3,4	1,7	3,6*
	hoja dozer	8,4	16,8*	4,6	10,5*	2,8	7,6*	2,0	4,6*	2,0	4,6*
	2 puntos	10,8	16,8*	5,7	10,5*	3,5	7,6*	2,5	4,6*	2,5	4,6*
	hoja dozer + 2 puntos	15,1	16,8*	7,6	10,5*	4,7	7,6*	3,4	4,6*	3,4	4,6*
-3,0	sin estabilizadores	8,3	17,4*	4,3	10,6*	2,7	6,3*	2,5	5,4*	2,5	5,4*
	hoja dozer	10,7	17,4*	5,4	10,6*	3,3	6,3*	3,1	5,4*	3,1	5,4*
	2 puntos	15,0	17,4*	7,2	10,6*	4,5	6,3*	4,1	5,4*	4,1	5,4*
	hoja dozer + 2 puntos	17,4*	17,4*	8,9	10,6*	5,5	6,3*	5,1	5,4*	5,1	5,4*
-4,5	sin estabilizadores	7,2	11,8*							4,6	7,4*
	hoja dozer	8,0	11,8*							5,1	7,4*
	2 puntos	10,3	11,8*							6,5	7,4*
	hoja dozer + 2 puntos	11,8*	11,8*							7,4*	7,4*

Balancín 2,45 m

m	Chasis	3,0 m		4,5 m		6,0 m		7,5 m		m	
7,5	sin estabilizadores									3,1*	3,1*
	hoja dozer									3,1*	3,1*
	2 puntos									3,1*	3,1*
	hoja dozer + 2 puntos									3,1*	3,1*
6,0	sin estabilizadores					3,2	4,9*	2,3	2,8*	2,3	2,8*
	hoja dozer					3,5	4,9*	2,6	2,8*	2,6	2,8*
	2 puntos					4,2	4,9*	2,8*	2,8*	2,8*	2,8*
	hoja dozer + 2 puntos					4,9*	4,9*	4,9*	4,9*	2,8*	2,8*
4,5	sin estabilizadores			4,9	6,5*	3,2	5,2	2,0	3,5	1,9	2,8*
	hoja dozer			5,3	6,5*	3,5	5,6*	2,2	3,7*	2,1	2,8*
	2 puntos			6,4	6,5*	4,2	5,6*	2,7	3,7*	2,6	2,8*
	hoja dozer + 2 puntos			6,8*	6,5*	5,2	5,6*	3,5	3,7*	2,8*	2,8*
3,0	sin estabilizadores	8,4	13,1*	4,6	7,8	3,1	5,1	1,9	3,4	1,6	2,9
	hoja dozer	9,3*	13,1*	5,1	8,1*	3,4	6,3*	2,2	5,2*	1,8	2,8*
	2 puntos	11,3	13,1*	6,1	8,1*	4,1	6,3*	2,7	5,2*	2,3	2,8*
	hoja dozer + 2 puntos	13,1*	13,1*	7,7	8,1*	5,1	6,3*	3,5	5,2*	2,8*	2,8*
1,5	sin estabilizadores	8,2	12,7*	4,6	7,7	3,1	5,1*	1,9	3,4	1,5	2,9
	hoja dozer	9,0	12,7*	5,0	9,6*	3,4	7,0*	2,1	5,7*	1,7	3,0*
	2 puntos	11,0	12,7*	6,0	9,6*	4,1	7,0*	2,6	5,7	2,1	3,0*
	hoja dozer + 2 puntos	12,7*	12,7*	7,6*	9,6*	5,1	7,0*	3,4	5,7*	2,9	3,0*
0	sin estabilizadores	8,0	14,6*	4,5	7,7	2,9	5,0	1,8	3,3	1,5	2,9
	hoja dozer	8,9	14,6*	4,9	10,2*	3,2	7,4*	2,0	5,8*	1,7	3,4*
	2 puntos	11,1	14,6*	6,0	10,2*	3,9	7,4*	2,5	5,6	2,2	3,4*
	hoja dozer + 2 puntos	14,6*	14,6*	9,0	10,2*	5,9	7,4*	4,0	5,8*	3,4*	3,4*
-1,5	sin estabilizadores	7,5	15,4*	4,2	7,7	2,6	4,7	1,7	3,2	1,7	3,2
	hoja dozer	8,4	16,6*	4,6	10,4*	2,9	7,5*	1,9	4,1*	1,9	4,1*
	2 puntos	10,8	16,6*	5,7	10,4*	3,5	7,5*	2,4	4,1*	2,4	4,1*
	hoja dozer + 2 puntos	15,1	16,6*	7,6	10,4*	4,7	7,5*	3,2	4,1*	3,2	4,1*
-3,0	sin estabilizadores	8,3	17,2*	4,3	10,7*	2,7	6,8*	2,0	3,9	2,0	3,9
	hoja dozer	10,6	17,2*	5,4	10,7*	3,3	6,8*	2,9	5,3*	2,9	5,3*
	2 puntos	14,9	17,2*	7,2	10,7*	4,5	6,8*	3,9	5,3*	3,9	5,3*
	hoja dozer + 2 puntos	17,2*	17,2*	8,9	10,7*	5,4	6,8*	4,7	5,3*	4,7	5,3*
-4,5	sin estabilizadores	7,1	13,3*	3,7	6,5*					3,6	6,0*
	hoja dozer	8,0	13,3*	4,1	6,5*					4,0	6,0*
	2 puntos	10,3	13,3*	5,2	6,5*					5,0	6,0*
	hoja dozer + 2 puntos	13,3*	13,3*	6,5*	6,5*					6,0*	6,0*

Balancín 2,65 m

m	Chasis	3,0 m		4,5 m		6,0 m		7,5 m		m	
7,5	sin estabilizadores							2,8*	2,9*	2,4*	2,4*
	hoja dozer							2,9*	2,9*	2,4*	2,4*
	2 puntos							2,9*	2,9*	2,4*	2,4*
	hoja dozer + 2 puntos							2,9*	2,9*	2,4*	2,4*
6,0	sin estabilizadores					3,2	4,7*	2,2	2,6*	2,0	2,2*
	hoja dozer					3,2	4,7*	2,2	2,6*	2,2	2,2*
	2 puntos					4,2	4,7*	2,6*	2,6*	2,2	2,2*
	hoja dozer + 2 puntos					4,7*	4,7*	2,6*	2,6*	2,2	2,2*
4,5	sin estabilizadores	4,9	5,9*	3,2	5,2*	2,0	3,6	1,8	2,5*	1,6	2,1*
	hoja dozer	4,9	5,9*	3,2	5,2*	2,0	3,6	1,8	2,5*	1,6	2,1*
	2 puntos	5,9*	5,9*	4,2	5,5*	2,7	3,9*	2,4	2,5*	2,1*	2,1*
	hoja dozer + 2 puntos	5,9*	5,9*	5,2	5,5*	3,5	3,9*	2,5*	2,5*	2,1*	2,1*
3,0	sin estabilizadores	8,5	12,3*	4,7	7,8	3,1	5,1	2,0	3,5	1,6	2,6*
	hoja dozer	8,5	12,3*	4,7	7,8	3,1	5,1	2,0	3,5	1,6	2,6*
	2 puntos	11,4*	12,3*	6,1	7,9*	4,1	6,2*	2,7	5,2*	2,2	2,6*
	hoja dozer + 2 puntos	12,3*	12,3*	7,7	7,9*	5,1	6,2*	3,5*	5,2*	2,6*	2,6*
1,5	sin estabilizadores	8,0	12,5*	4,5	7,6	3,1	5,0	1,9	3,4	1,5	2,7*
	hoja dozer	8,0	12,5*	4,5	7,6	3,1	5,0	1,9	3,4	1,5	2,7*
	2 puntos	10,9	12,5*	6,0	9,4*	4,0	6,9*	2,6	5,6*	2,1	2,7*
	hoja dozer + 2 puntos	12,5*	12,5*	7,5*	9,4*	5,0*	6,9*	3,4	5,6*	2,7*	2,7*
0	sin estabilizadores	8,1	14,1*	4,5	7,7	2,9	5,0	1,8	3,3	1,5	2,8*
	hoja dozer	8,1	14,1*	4,5	7,7	2,9	5,0	1,8	3,3	1,5	2,8*
	2 puntos	11,0	14,1*	6,0	10,2*	3,9	7,3*	2,5	5,6*	2,1	3,1*
	hoja dozer + 2 puntos	14,1*	14,1*	8,9	10,2*	5,0	7,3*	3,3	5,8*	2,8	3,1*
-1,5	sin estabilizadores	7,5	15,3	4,2	7,7	2,6	4,7	1,7	3,2	1,6	3,0
	hoja dozer	7,5	15,3	4,2	7,7	2,6	4,7	1,7	3,2	1,6	3,0
	2 puntos	10,8	16,4*	5,7	10,3*	3,6	7,5*	2,3	5,1*	2,3	3,7*
	hoja dozer + 2 puntos	14,8	16,4*	7,5	10,3*	4,7	7,5*	3,2	5,1*	3,0	3,7*
-3,0	sin estabilizadores	7,3	15,5	3,9	7,4	2,4	4,5	1,9	3,7	1,9	3,7
	hoja dozer	7,3	15,5	3,9	7,4	2,4	4,5	1,9	3,7	1,9	3,7
	2 puntos	10,6	17,0*	5,4	10,7*	3,3	7,1*	2,7	4,9*	2,7	4,9*
	hoja dozer + 2 puntos	14,9	17,0*	7,3	10,7*	4,5	7,1*	3,6	4,9*	3,6	4,9*
-4,5	sin estabilizadores	7,1	14,6*	3,7	7,1					3,0	5,2*
	hoja dozer	7,1	14,6*	3,7	7,1					4,4	4,9*
	2 puntos	10,3	14,6*	5,2	7,6*					5,2*	5,2*
	hoja dozer + 2 puntos	14,6*	14,6*	7,6*	7,6*					5,2*	5,2*

Balancín 3,05 m

m	Chasis	3,0 m		4,5 m		6,0	
---	--------	-------	--	-------	--	-----	--

Capacidades de carga

con pluma de ajuste hidráulico de 3,80 m y chasis EW

Balancín 2,25 m

↑ m	Chasis	3,0 m		4,5 m		6,0 m		7,5 m		m
7,5	sin estabilizadores hoja dozer 2 puntos							3,5*	3,5*	5,43
6,0	sin estabilizadores hoja dozer 2 puntos					3,5	5,1*	2,7	3,1*	6,73
4,5	sin estabilizadores hoja dozer 2 puntos			5,3	6,8*	3,5	5,3*	2,2	3,0*	7,49
3,0	sin estabilizadores hoja dozer 2 puntos	9,3	12,9*	5,1	7,9	3,4	5,2	2,2	3,5	7,89
1,5	sin estabilizadores hoja dozer 2 puntos	9,1	12,9*	5,0	7,8	3,4	5,2	2,1	3,4	7,98
0	sin estabilizadores hoja dozer 2 puntos	8,9	14,9*	4,9	7,8	3,1	5,0	2,0	3,3	7,77
-1,5	sin estabilizadores hoja dozer 2 puntos	8,4	15,6*	4,6	7,7	2,8	4,7	2,0	3,4	7,24
-3,0	sin estabilizadores hoja dozer 2 puntos	8,3	15,7*	4,3	7,4	2,7	4,5	2,5	4,2	6,29
-4,5	sin estabilizadores hoja dozer 2 puntos	8,0	11,8*					5,1	7,4*	3,95

Balancín 2,45 m

↑ m	Chasis	3,0 m		4,5 m		6,0 m		7,5 m		m
7,5	sin estabilizadores hoja dozer 2 puntos							3,1*	3,1*	5,72
6,0	sin estabilizadores hoja dozer 2 puntos					3,5	4,9*	2,6	2,8*	6,96
4,5	sin estabilizadores hoja dozer 2 puntos			5,3	6,5*	3,5	5,3	2,2	3,6	7,70
3,0	sin estabilizadores hoja dozer 2 puntos	9,3*	13,1*	5,1	7,9	3,4	5,2	2,2	3,5	8,09
1,5	sin estabilizadores hoja dozer 2 puntos	9,0	12,7*	5,0	7,7	3,4	5,1*	2,1	3,4	8,18
0	sin estabilizadores hoja dozer 2 puntos	8,9	14,6*	4,9	7,8	3,2	5,0	2,0	3,3	7,97
-1,5	sin estabilizadores hoja dozer 2 puntos	8,4	15,5	4,6	7,7	2,9	4,8	1,9	3,2	7,45
-3,0	sin estabilizadores hoja dozer 2 puntos	8,3	15,7*	4,3	7,4	2,7	4,5	2,3	3,9	6,54
-4,5	sin estabilizadores hoja dozer 2 puntos	8,0	13,3*	4,1	6,5*			4,0	6,0*	4,64

Balancín 2,65 m

↑ m	Chasis	3,0 m		4,5 m		6,0 m		7,5 m		m
7,5	sin estabilizadores hoja dozer 2 puntos							2,9*	2,9*	6,00
6,0	sin estabilizadores hoja dozer 2 puntos					3,5	4,7*	2,4	2,6*	7,19
4,5	sin estabilizadores hoja dozer 2 puntos			5,3	5,9*	3,5	5,3	2,2	2,5*	7,91
3,0	sin estabilizadores hoja dozer 2 puntos	9,4*	12,3*	5,1	7,9*	3,4	5,1	2,2	3,6	8,29
1,5	sin estabilizadores hoja dozer 2 puntos	8,9	12,5*	4,9	7,7	3,4	5,1	2,1	3,5	8,37
0	sin estabilizadores hoja dozer 2 puntos	8,9	14,1*	4,9	7,7*	3,2	5,1	2,0	3,3	8,17
-1,5	sin estabilizadores hoja dozer 2 puntos	8,4	15,4	4,6	7,7	2,9	4,8	1,9	3,2	7,67
-3,0	sin estabilizadores hoja dozer 2 puntos	8,2	15,6	4,4	7,4	2,7	4,5	2,1	3,7	6,79
-4,5	sin estabilizadores hoja dozer 2 puntos	8,0	14,6*	4,1	7,2			3,3	5,2*	5,17

Balancín 3,05 m

↑ m	Chasis	3,0 m		4,5 m		6,0 m		7,5 m		m
7,5	sin estabilizadores hoja dozer 2 puntos					3,5*	3,5*	2,4*	2,4*	6,54
6,0	sin estabilizadores hoja dozer 2 puntos					3,5	4,2*	2,3	2,7*	7,65
4,5	sin estabilizadores hoja dozer 2 puntos			5,3	6,5*	3,5	4,8*	2,3	3,6*	8,32
3,0	sin estabilizadores hoja dozer 2 puntos	9,5	10,9*	5,1	7,3*	3,4	5,1	2,3	3,6	8,68
1,5	sin estabilizadores hoja dozer 2 puntos	9,0	12,7*	4,9	7,7	3,3	5,0	2,2	3,5	8,77
0	sin estabilizadores hoja dozer 2 puntos	8,9	13,6*	4,9	7,6	3,2	5,1	2,1	3,4	8,58
-1,5	sin estabilizadores hoja dozer 2 puntos	8,4	15,1*	4,6	7,7	3,0	4,8	1,9	3,2*	8,10
-3,0	sin estabilizadores hoja dozer 2 puntos	8,2	15,5	4,5	7,6	2,7	4,6	1,9	3,3	7,27
-4,5	sin estabilizadores hoja dozer 2 puntos	8,0	15,3	4,1	7,2			2,6	4,5	5,93

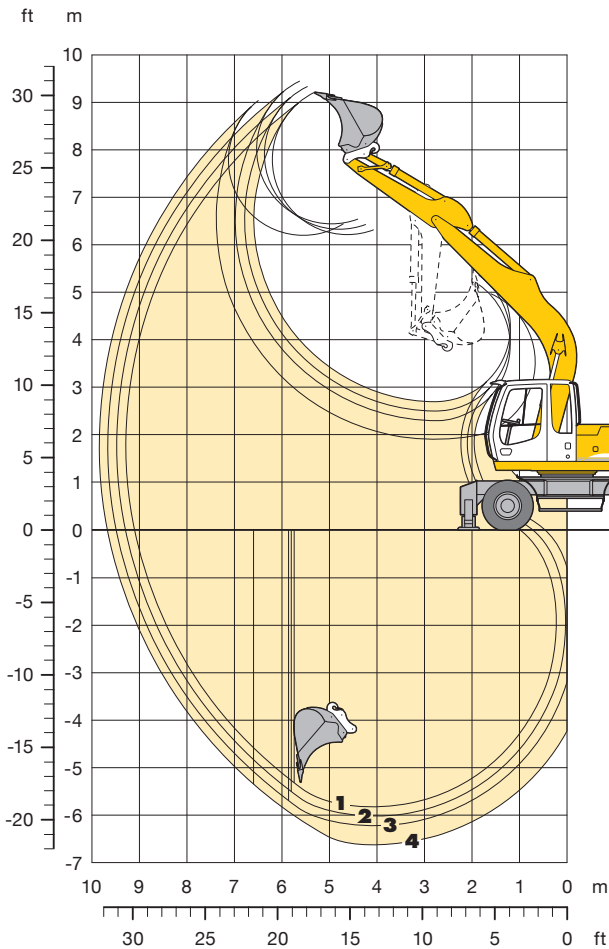
↑ Altura Giro de 360° En dirección longitudinal Alcance máx. * Limitado por la fuerza de elevación hidráulica

Los valores de carga están indicados en toneladas (t) sin accesorios y referidos al gancho del adaptador de enganche rápido 48 de Liebherr sobre una superficie horizontal uniforme y en terreno firme, con el eje pendular cerrado. Los valores en sentido transversal al chasis pueden ser girados en 360°. Los valores son válidos en sentido longitudinal del chasis (+/- 15°) y se calculan "sin estabilizadores" sobre el eje directriz y "con estabilizadores" sobre el eje rígido. Los valores son válidos en posición óptima del cilindro de ajuste. De acuerdo con la norma ISO 10567, los valores de seguridad se han limitado al 75 % de la carga de vuelco o al 87 % de la capacidad de elevación hidráulica o limitada por la capacidad de carga máxima admisible (máx. 12 t) en el gancho del adaptador de enganche rápido (SW). Con el dispositivo de enganche rápido desmontado, las cargas aumentan hasta en 226 kg más.

Para el servicio de elevación de cargas, de acuerdo con la norma europea armonizada EN 474-5, las excavadoras hidráulicas deben estar equipadas con un dispositivo de seguridad contra rotura de latiguillos en los cilindros de elevación, así como con un dispositivo de alarma de sobrecarga.

Equipo retro

con pluma monobloc de 5,30 m



Curvas de excavación

con adaptador de enganche rápido		1	2	3	4
Longitud del balancín	m	2,25	2,45	2,65	3,05
Profundidad máxima de excavación	m	5,80	6,00	6,20	6,60
Alcance máximo a nivel del suelo	m	9,15	9,30	9,50	9,65
Altura máxima de descarga	m	6,30	6,40	6,55	6,45
Altura máxima de alcance	m	9,20	9,30	9,45	9,05
Min. radio de giro delantero	m	3,40	3,20	3,20	2,65

Fuerzas de excavación

sin adaptador de enganche rápido		1	2	3	4
Fuerza máx. de penetración (ISO 6015)	kN	96,6	90,9	85,8	77,2
	t	9,8	9,3	8,7	7,9
Fuerza máx. de arranque (ISO 6015)	kN	133,2	133,2	133,2	133,2
	t	13,6	13,6	13,6	13,6

Fuerza máx. de arranque con cuchara ripper 156,9 kN (16,0 t)
 Fuerza máx. de penetración alcanzable (balancín de 1,70 m) 117,2 kN (11,9 t)

Peso operativo

El peso operativo incluye la máquina base con 8 neumáticos y anillos separadores, pluma monobloc de 5,30 m, balancín de 2,45 m, adaptador de enganche rápido (SW) 48 y cuchara retro de 1.250 mm/1,00 m³.

Tipos de chasis	Peso
A 904 C Litronic® con hoja dozer	18.700 kg
A 904 C Litronic® con 2 estabilizadores	18.800 kg
A 904 C Litronic® con hoja dozer + 2 estabilizadores	20.300 kg
A 904 C Litronic® con 4 estabilizadores	20.400 kg
A 904 C EW Litronic® con hoja dozer	19.000 kg
A 904 C EW Litronic® con 2 estabilizadores	19.000 kg

Cuchara retro Estabilidad (calculado con un valor de seguridad de 75% según ISO 10567*)

Ancho de corte	Capacidad ISO 7451 ¹⁾	Peso	Sin estabilizadores				Hoja dozer				2 estabilizadores				Hoja + 2 estabilizadores				4 estabilizadores				EW sin estabilizadores				EW hoja dozer				EW 2 estabilizadores			
			Longitud del balancín (m)				Longitud del balancín (m)				Longitud del balancín (m)				Longitud del balancín (m)				Longitud del balancín (m)				Longitud del balancín (m)				Longitud del balancín (m)				Longitud del balancín (m)			
mm	m ³	kg	2,25	2,45	2,65	3,05	2,25	2,45	2,65	3,05	2,25	2,45	2,65	3,05	2,25	2,45	2,65	3,05	2,25	2,45	2,65	3,05	2,25	2,45	2,65	3,05	2,25	2,45	2,65	3,05	2,25	2,45	2,65	3,05
650 ²⁾	0,55	510	□	□	□	□	□	□	□	□	□	□	□	□	□	□	□	□	□	□	□	□	□	□	□	□	□	□	□	□	□	□	□	□
850 ²⁾	0,60	550	□	□	□	□	□	□	□	□	□	□	□	□	□	□	□	□	□	□	□	□	□	□	□	□	□	□	□	□	□	□	□	□
1.050 ²⁾	0,80	630	△	△	△	■	□	□	△	△	□	□	□	□	□	□	□	□	□	□	□	□	□	□	△	△	□	□	□	□	□	□	□	□
1.250 ²⁾	1,00	730	■	■	▲	▲	■	■	▲	▲	□	□	□	□	□	□	□	□	□	□	□	□	□	□	□	□	■	■	■	▲	△	△	△	△
1.400 ²⁾	1,15	790	▲	▲	▲	▲	■	▲	▲	▲	△	△	△	■	□	□	△	■	□	□	△	■	□	□	△	■	■	■	■	▲	■	■	■	▲
650 ³⁾	0,55	570	□	□	□	□	□	□	□	□	□	□	□	□	□	□	□	□	□	□	□	□	□	□	□	□	□	□	□	□	□	□	□	□
850 ³⁾	0,60	620	□	□	□	□	□	□	□	□	□	□	□	□	□	□	□	□	□	□	□	□	□	□	□	□	□	□	□	□	□	□	□	□
1.050 ³⁾	0,80	710	△	△	■	■	□	△	△	■	□	□	□	□	□	□	□	□	□	□	□	□	□	□	△	△	□	□	□	□	□	□	□	□
1.250 ³⁾	1,00	820	■	▲	▲	▲	■	■	▲	▲	□	△	△	■	□	□	□	□	□	□	□	□	□	□	□	□	■	■	■	▲	△	△	■	■
1.400 ³⁾	1,15	880	▲	▲	▲	▲	▲	▲	▲	▲	△	■	△	■	□	△	△	■	□	□	△	■	□	□	△	■	▲	▲	▲	▲	■	■	■	▲
650 ⁴⁾	0,60	430	□	□	□	□	□	□	□	□	□	□	□	□	□	□	□	□	□	□	□	□	□	□	□	□	□	□	□	□	□	□	□	□
850 ⁴⁾	0,65	590	□	□	□	△	□	□	□	□	□	□	□	□	□	□	□	□	□	□	□	□	□	□	□	□	□	□	□	□	□	□	□	□
1.050 ⁴⁾	0,85	670	△	■	■	■	□	△	△	■	□	□	□	□	□	□	□	□	□	□	□	□	□	□	△	△	□	□	□	□	□	□	□	□
1.250 ⁴⁾	1,05	770	■	▲	▲	▲	■	■	▲	▲	□	△	△	■	□	□	□	□	□	□	□	□	□	□	□	□	■	■	■	▲	△	△	■	■
1.400 ⁴⁾	1,20	840	▲	▲	▲	▲	▲	▲	▲	▲	△	■	△	■	□	△	△	■	□	□	△	■	□	□	△	■	▲	▲	▲	▲	■	■	■	▲

* Valor de seguridad (limitado al 75% de la carga de vuelco estática o al 87% de la capacidad de elevación hidráulica) con alcance máx. sin adaptador de enganche rápido, para un giro de 360° con eje pendular cerrado

¹⁾ comparable con SAE (colmada)

²⁾ Cuchara retro con dientes

³⁾ Cuchara retro con dientes versión HD

⁴⁾ Cuchara retro con cuchilla (también disponible en versión HD)

Peso máximo autorizado del material □ = ≤ 1,8 t/m³, △ = ≤ 1,5 t/m³, ■ = ≤ 1,2 t/m³, ▲ = no autorizado

Capacidades de carga

con pluma monobloc de 5,30 m y chasis EW

Balancín 2,25 m

m	Chasis	3,0 m		4,5 m		6,0 m		7,5 m		m		
7,5	sin estabilizadores hoja dozer 2 puntos									2,9* 2,9* 2,9*	2,9* 2,9* 2,9*	5,34
6,0	sin estabilizadores hoja dozer 2 puntos					3,4 3,7 4,3	4,6* 4,6* 4,6*			2,6* 2,6* 2,6*	2,6* 2,6* 2,6*	6,66
4,5	sin estabilizadores hoja dozer 2 puntos					3,3 3,6 4,1	5,0* 5,0* 5,0*			2,2 2,5 2,6	2,6* 2,6* 2,6*	7,43
3,0	sin estabilizadores hoja dozer 2 puntos	8,3 9,5 9,7*	9,7* 9,7* 9,7*	4,7 5,2 6,0	7,4* 7,4* 7,4*	3,1 3,4 3,9	4,9 5,8* 5,8*	2,1 2,4 2,8	3,5 4,5* 4,5*	2,0 2,2 2,6	2,7* 2,7* 2,7*	7,84
1,5	sin estabilizadores hoja dozer 2 puntos			4,2 4,8 5,5	7,2 9,2* 9,2*	2,8 3,2 3,7	4,7 6,7* 6,7*	2,0 2,3 2,6	3,3 3,6* 3,6*	1,9 2,1 2,4	3,0* 3,0* 3,0*	7,93
0	sin estabilizadores hoja dozer 2 puntos	6,0* 6,0* 6,0*	6,0* 6,0* 6,0*	4,0 4,5 5,3	6,9 10,2* 10,2*	2,7 3,0 3,5	4,5 7,3* 7,3*	2,0 2,2 2,6	3,3 5,3* 5,3*	1,9 2,1 2,5	3,1 3,4* 3,4*	7,71
-1,5	sin estabilizadores hoja dozer 2 puntos	7,2 8,3 9,7*	9,7* 9,7* 9,7*	3,9 4,4 5,2	6,8 10,3* 10,3*	2,6 3,0 3,4	4,4 7,5* 7,5*			2,1 2,3 2,7	3,5 4,3* 4,3*	7,18
-3,0	sin estabilizadores hoja dozer 2 puntos	7,4 8,5 10,2	14,0* 14,0* 14,0*	3,9 4,5 5,3	6,9 9,6* 9,6*	2,7 3,0 3,5	4,5 6,9* 6,9*			2,5 2,9 3,3	4,3 6,5* 6,5*	6,22
-4,5	sin estabilizadores hoja dozer 2 puntos			4,2 4,7 5,5	7,1* 7,1* 7,1*					4,1 4,6 5,4	7,0* 7,0* 7,0*	4,56

Balancín 2,45 m

m	Chasis	3,0 m		4,5 m		6,0 m		7,5 m		m		
7,5	sin estabilizadores hoja dozer 2 puntos									2,6* 2,6* 2,6*	2,6* 2,6* 2,6*	5,63
6,0	sin estabilizadores hoja dozer 2 puntos					3,4 3,8 4,3	4,4* 4,4* 4,4*			2,4* 2,4* 2,4*	2,4* 2,4* 2,4*	6,89
4,5	sin estabilizadores hoja dozer 2 puntos					3,3 3,6 4,1	4,8* 4,8* 4,8*	2,2 2,5 2,8	3,0* 3,0* 3,0*	2,1 2,4 2,4	2,4* 2,4* 2,4*	7,64
3,0	sin estabilizadores hoja dozer 2 puntos	8,5 9,7 11,5	11,6* 11,6* 11,6*	4,7 5,3 6,1	7,1* 7,1* 7,1*	3,1 3,4 3,9	4,9 5,6* 5,6*	2,1 2,4 2,7	3,5 3,0* 3,0*	1,9 2,1 2,4	2,4* 2,4* 2,4*	8,03
1,5	sin estabilizadores hoja dozer 2 puntos			4,2 4,8 5,6	7,2 9,0* 9,0*	2,8 3,2 3,7	4,7 6,6* 6,6*	2,0 2,3 2,6	3,3 3,6* 3,6*	1,8 2,1 2,3	2,7* 2,7* 2,7*	8,12
0	sin estabilizadores hoja dozer 2 puntos	6,1* 6,1* 6,1*	6,1* 6,1* 6,1*	3,9 4,5 5,3	6,9 10,1* 10,1*	2,7 3,0 3,5	4,5 7,2* 7,2*	1,9 2,2 2,5	3,2 5,8* 5,8*	1,8 2,0 2,3	3,0 3,0* 3,0*	7,91
-1,5	sin estabilizadores hoja dozer 2 puntos	7,1 8,3 9,3*	9,3* 9,3* 9,3*	3,8 4,4 5,2	6,8 10,3* 10,3*	2,6 2,9 3,4	4,4 7,5* 7,5*			1,9 2,2 2,6	3,3 3,8* 3,8*	7,39
-3,0	sin estabilizadores hoja dozer 2 puntos	7,3 8,4 10,1	13,9* 13,9* 13,9*	3,9 4,4 5,2	6,8 9,7* 9,7*	2,6 2,9 3,4	4,4 7,0* 7,0*			2,4 2,7 3,1	4,0 5,5* 5,5*	6,46
-4,5	sin estabilizadores hoja dozer 2 puntos	7,6 8,8 10,5	11,2* 11,2* 11,2*	4,1 4,6 5,4	7,1* 7,6* 7,6*					3,6 4,1 4,8	6,2* 6,8* 6,8*	4,90

Balancín 2,65 m

m	Chasis	3,0 m		4,5 m		6,0 m		7,5 m		m		
7,5	sin estabilizadores hoja dozer 2 puntos									2,4* 2,4* 2,4*	2,4* 2,4* 2,4*	5,91
6,0	sin estabilizadores hoja dozer 2 puntos					3,4 3,8 4,1*	4,1* 4,1* 4,1*			2,2* 2,2* 2,2*	2,2* 2,2* 2,2*	7,12
4,5	sin estabilizadores hoja dozer 2 puntos					3,3 3,6 4,2	4,6* 4,6* 4,6*	2,2 2,5 2,8	3,4* 3,4* 3,4*	2,0 2,2* 2,2*	2,2* 2,2* 2,2*	7,84
3,0	sin estabilizadores hoja dozer 2 puntos	8,7 9,9 10,7*	10,7* 10,7* 10,7*	4,7 5,3 6,1	6,8* 6,8* 6,8*	3,1 3,4 3,9	4,9 5,4* 5,4*	2,1 2,4 2,7	3,5 4,9* 4,9*	1,8 2,0 2,2	2,2* 2,2* 2,2*	8,23
1,5	sin estabilizadores hoja dozer 2 puntos	5,1* 5,1* 5,1*	5,1* 5,1* 5,1*	4,2 4,8 5,6	7,2 8,7* 8,7*	2,8 3,2 3,7	4,7 6,4* 6,4*	2,0 2,3 2,6	3,3 5,3* 5,3*	1,7 1,9 2,2	2,4* 2,4* 2,4*	8,31
0	sin estabilizadores hoja dozer 2 puntos	6,2* 6,2* 6,2*	6,2* 6,2* 6,2*	3,9 4,5 5,2	6,9 10,0* 10,0*	2,6 3,0 3,5	4,5 7,1* 7,1*	1,9 2,2 2,5	3,2 5,7* 5,7*	1,7 1,9 2,2	2,7* 2,7* 2,7*	8,11
-1,5	sin estabilizadores hoja dozer 2 puntos	7,1 8,2 9,0*	9,0* 9,0* 9,0*	3,8 4,3 5,1	6,7 10,3* 10,3*	2,5 2,9 3,4	4,4 7,4* 7,4*	1,9 2,1 2,5	3,2 4,3* 4,3*	1,8 2,1 2,4	3,1 3,4* 3,4*	7,60
-3,0	sin estabilizadores hoja dozer 2 puntos	7,2 8,3 10,0	13,1* 13,1* 13,1*	3,8 4,4 5,1	6,8 9,8* 9,8*	2,6 2,9 3,4	4,4 7,1* 7,1*			2,2 2,5 2,9	3,8 4,7* 4,7*	6,71
-4,5	sin estabilizadores hoja dozer 2 puntos	7,5 8,6 10,4	11,8* 11,8* 11,8*	4,0 4,6 5,3	7,0 8,0* 8,0*					3,3 3,7 4,3	5,6 6,6* 6,6*	5,22

Balancín 3,05 m

m	Chasis	3,0 m		4,5 m		6,0 m		7,5 m		m		
7,5	sin estabilizadores hoja dozer 2 puntos									2,0* 2,0* 2,0*	2,0* 2,0* 2,0*	6,45
6,0	sin estabilizadores hoja dozer 2 puntos					3,4 3,8 4,1*	4,1* 4,1* 4,1*			2,1* 2,1* 2,1*	2,1* 2,1* 2,1*	7,57
4,5	sin estabilizadores hoja dozer 2 puntos					3,3 3,6 4,2	4,2* 4,2* 4,2*	2,2 2,5 2,9	3,6 3,7* 3,7*	1,8* 1,8* 1,8*	1,8* 1,8* 1,8*	8,25
3,0	sin estabilizadores hoja dozer 2 puntos	9,0* 9,0* 9,0*	9,0* 9,0* 9,0*	4,9 5,4 6,1*	6,1* 6,1* 6,1*	3,1 3,5 3,9	5,0 5,1* 5,1*	2,1 2,4 2,8	3,5 4,6* 4,6*	1,6 1,9 1,9	1,9* 1,9* 1,9*	8,62
1,5	sin estabilizadores hoja dozer 2 puntos	6,9* 6,9* 6,9*	6,9* 6,9* 6,9*	4,3 4,9 5,7	7,3 8,2* 8,2*	2,8 3,2 3,7	4,7 6,1* 6,1*	2,0 2,3 2,6	3,3 5,1* 5,1*	1,5 1,8 2,0	2,0* 2,0* 2,0*	8,70
0	sin estabilizadores hoja dozer 2 puntos	6,4* 6,4* 6,4*	6,4* 6,4* 6,4*	3,9 4,5 5,3	6,9 9,6* 9,6*	2,6 3,0 3,5	4,5 6,9* 6,9*	1,9 2,1 2,5	3,2 5,5* 5,5*	1,5 1,8 2,1	2,2* 2,2* 2,2*	8,51
-1,5	sin estabilizadores hoja dozer 2 puntos	7,0 8,1 8,4*	8,4* 8,4* 8,4*	3,8 4,3 5,1	6,7 10,2* 10,2*	2,5 2,9 3,3	4,3 7,3* 7,3*	1,8 2,1 2,4	3,1 5,7* 5,7*	1,7 1,9 2,2	2,7* 2,7* 2,7*	8,02
-3,0	sin estabilizadores hoja dozer 2 puntos	7,0 8,2 9,9	11,7* 11,7* 11,7*	3,8 4,3 5,1	6,7 10,0* 10,0*	2,5 2,8 3,3	4,3 7,2* 7,2*			2,0 2,2 2,6	3,3 3,6* 3,6*	7,19
-4,5	sin estabilizadores hoja dozer 2 puntos	7,3 8,4 10,2	12,8* 12,8* 12,8*	3,9 4,4 5,2	6,8 8,6* 8,6*					2,7 3,1 3,6	4,6 6,2* 6,2*	5,83

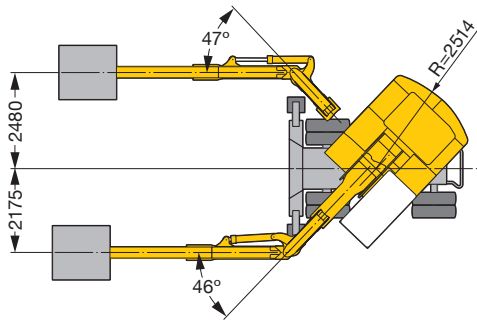
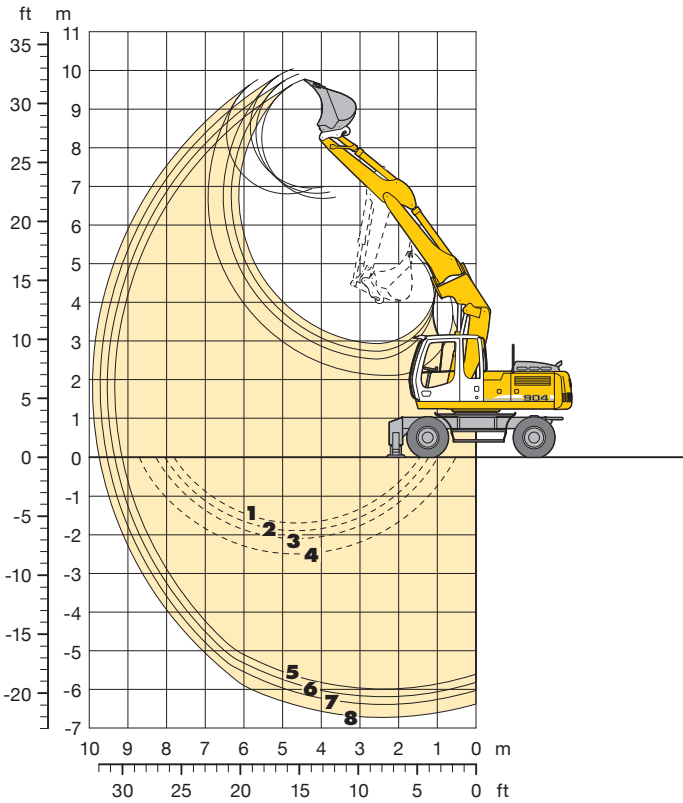
Altura Giro de 360° En dirección longitudinal Alcance máx. * Limitado por la fuerza de elevación hidráulica

Los valores de carga están indicados en toneladas (t) sin accesorios y referidos al gancho del adaptador de enganche rápido 48 de Liebherr sobre una superficie horizontal uniforme y en terreno firme, con el eje pendular cerrado. Los valores en sentido transversal al chasis pueden ser girados en 360°. Los valores son válidos en sentido longitudinal del chasis (+/- 15°) y se calculan "sin estabilizadores" sobre el eje directriz y "con estabilizadores" sobre el eje rígido. De acuerdo con la norma ISO 10567, los valores de seguridad se han limitado al 75% de la carga de vuelco o al 87% de la capacidad de elevación hidráulica o limitada por la capacidad de carga máxima admisible (máx. 12 t) en el gancho del adaptador de enganche rápido (SW). Con el dispositivo de enganche rápido desmontado, las cargas aumentan hasta en 226 kg más.

Para el servicio de elevación de cargas, de acuerdo con la norma europea armonizada EN 474-5, las excavadoras hidráulicas deben estar equipadas con un dispositivo de seguridad contra rotura de latiguillos en los cilindros de elevación, así como con un dispositivo de alarma de sobrecarga.

Equipo retro

con pluma de ajuste hidráulico en altura y lateralmente de 3,90 m



Curvas de excavación

con adaptador de enganche rápido				
	5	6	7	8
Longitud del balancín	m 2,25	2,45	2,65	3,05
Profundidad máxima de excavación	m 6,00	6,20	6,40	6,70
Alcance máximo a nivel del suelo	m 9,15	9,35	9,55	9,75
Altura máxima de descarga	m 6,70	6,85	7,00	6,95
Altura máxima de alcance	m 9,75	9,90	10,05	9,75
Min. radio de giro delantero	m 3,30	3,10	3,10	2,65

- 1 con balancín de 2,25 m
- 2 con balancín de 2,45 m
- 3 con balancín de 2,65 m
- 4 con balancín de 3,05 m con ajuste máx. lateral para zanjas de paredes verticales
- 5 con balancín de 2,25 m
- 6 con balancín de 2,45 m
- 7 con balancín de 2,65 m
- 8 con balancín de 3,05 m con pluma en posición recta

Fuerzas de excavación

sin adaptador de enganche rápido				
	5	6	7	8
Fuerza máx. de penetración (ISO 6015)	kN 96,6	90,9	85,8	77,2
	t 9,8	9,3	8,7	7,9
Fuerza máx. de arranque (ISO 6015)	kN 133,2	133,2	133,2	133,2
	t 13,6	13,6	13,6	13,6

Fuerza máx. de arranque con cuchara ripper 156,9 kN (16,0 t)
 Fuerza máx. de penetración alcanzable (balancín de 1,70 m) 117,2 kN (11,9 t)

Peso operativo

El peso operativo incluye la máquina base con 8 neumáticos y anillos separadores, pluma de ajuste hidráulico en altura y lateral de 3,90 m, balancín de 2,45 m, adaptador de enganche rápido (SW) 48 y cuchara retro de 1.050 mm/0,80 m³.

Tipos de chasis	Peso
A 904 C Litronic [®] con hoja dozer	19.900 kg
A 904 C Litronic [®] con 2 estabilizadores	20.000 kg
A 904 C Litronic [®] con hoja dozer + 2 estabilizadores	21.500 kg
A 904 C Litronic [®] con 4 estabilizadores	21.500 kg
A 904 C EW Litronic [®] con hoja dozer	20.100 kg
A 904 C EW Litronic [®] con 2 estabilizadores	20.100 kg

Cuchara retro Estabilidad (calculado con un valor de seguridad de 75% según ISO 10567*)

Ancho de corte	Capacidad ISO 7451 ¹⁾	Peso	Sin estabilizadores		Hoja dozer		2 estabilizadores		Hoja + 2 estabilizadores		4 estabilizadores		EW sin estabilizadores		EW hoja dozer		EW 2 estabilizadores									
			Longitud del balancín (m)				Longitud del balancín (m)				Longitud del balancín (m)				Longitud del balancín (m)				Longitud del balancín (m)							
			2,25	2,45	2,65	3,05	2,25	2,45	2,65	3,05	2,25	2,45	2,65	3,05	2,25	2,45	2,65	3,05	2,25	2,45	2,65	3,05	2,25	2,45	2,65	3,05
850 ²⁾	0,60	550	□	□	△	△	□	□	□	□	□	□	□	□	□	□	□	□	□	□	□	□	□	□	□	□
1.050 ²⁾	0,80	630	■	■	■	▲	△	△	■	■	□	□	□	□	□	□	□	□	△	△	■	■	□	□	△	△
1.250 ²⁾	1,00	730	▲	▲	▲	▲	▲	▲	▲	▲	△	△	△	△	■	■	■	■	△	■	▲	▲	□	□	△	△
1.400 ²⁾	1,15	790	▲	▲	▲	▲	▲	▲	▲	▲	▲	▲	▲	▲	▲	▲	▲	▲	▲	▲	▲	▲	▲	▲	▲	▲
850 ³⁾	0,60	620	□	△	△	■	□	□	□	□	□	□	□	□	□	□	□	□	□	□	□	□	□	□	□	□
1.050 ³⁾	0,80	710	■	■	▲	▲	△	■	■	■	□	□	□	□	□	□	□	□	△	△	■	■	□	□	△	△
1.250 ³⁾	1,00	820	▲	▲	▲	▲	▲	▲	▲	▲	△	△	△	△	■	■	■	■	■	■	■	■	▲	▲	▲	▲
1.400 ³⁾	1,15	880	▲	▲	▲	▲	▲	▲	▲	▲	▲	▲	▲	▲	▲	▲	▲	▲	▲	▲	▲	▲	▲	▲	▲	▲
850 ⁴⁾	0,65	590	□	△	△	■	□	□	□	□	□	□	□	□	□	□	□	□	□	□	□	□	□	□	□	□
1.050 ⁴⁾	0,85	670	■	■	▲	▲	△	■	■	■	□	□	□	□	□	□	□	□	△	■	■	■	□	□	△	△
1.250 ⁴⁾	1,05	770	▲	▲	▲	▲	▲	▲	▲	▲	△	△	△	△	■	■	■	■	■	■	■	■	▲	▲	▲	▲
1.400 ⁴⁾	1,20	840	▲	▲	▲	▲	▲	▲	▲	▲	▲	▲	▲	▲	▲	▲	▲	▲	▲	▲	▲	▲	▲	▲	▲	▲

* Valor de seguridad (limitado al 75% de la carga de vuelco estática o al 87% de la capacidad de elevación hidráulica) con alcance máx. sin adaptador de enganche rápido, para un giro de 360° con eje pendular cerrado

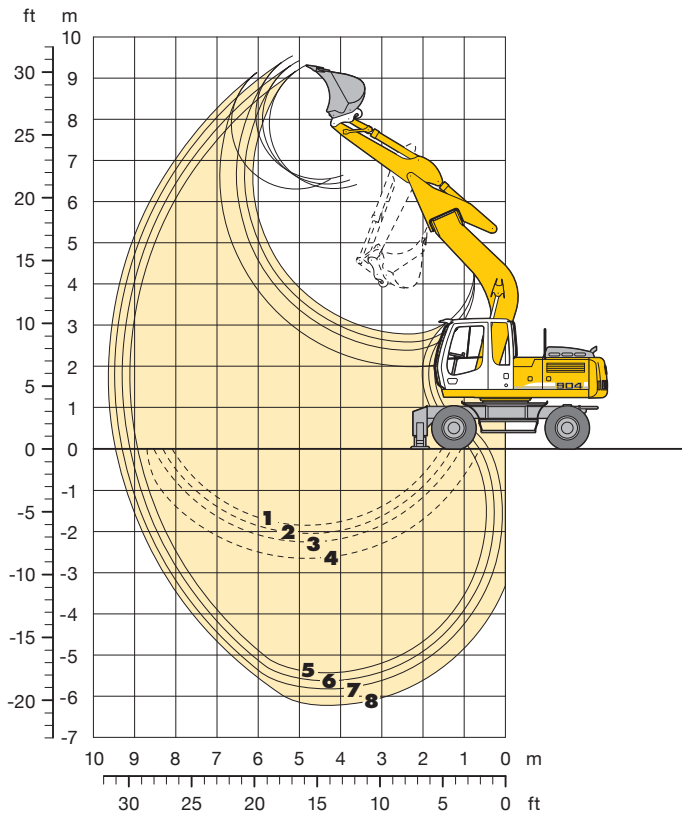
1) comparable con SAE (colmada)

2) Cuchara retro con dientes 3) Cuchara retro con dientes versión HD 4) Cuchara retro con cuchilla (también disponible en versión HD)

Peso máximo autorizado del material □ = ≤ 1,8 t/m³, △ = ≤ 1,5 t/m³, ■ = ≤ 1,2 t/m³, ▲ = no autorizado

Equipo retro

con pluma monobloc de ajuste lateral de 5,20 m



Curvas de excavación

con adaptador de enganche rápido

	5	6	7	8
Longitud del balancín (m)	2,25	2,45	2,65	3,05
Profundidad máxima de excavación (m)	5,40	5,60	5,80	6,20
Alcance máximo a nivel del suelo (m)	8,95	9,10	9,30	9,45
Altura máxima de descarga (m)	6,40	6,50	6,65	6,55
Altura máxima de alcance (m)	9,30	9,45	9,55	9,15
Min. radio de giro delantero (m)	3,70	3,35	3,15	2,65

- 1** con balancín de 2,25 m
 - 2** con balancín de 2,45 m
 - 3** con balancín de 2,65 m
 - 4** con balancín de 3,05 m
 - 5** con balancín de 2,25 m
 - 6** con balancín de 2,45 m
 - 7** con balancín de 2,65 m
 - 8** con balancín de 3,05 m
- con ajuste máx. lateral para zanjas de paredes verticales con pluma en posición recta

Fuerzas de excavación

sin adaptador de enganche rápido

	5	6	7	8
Fuerza máx. de penetración (ISO 6015) (kN)	96,6	90,9	85,8	77,2
(t)	9,8	9,3	8,7	7,9
Fuerza máx. de arranque (ISO 6015) (kN)	133,2	133,2	133,2	133,2
(t)	13,6	13,6	13,6	13,6

Fuerza máx. de arranque con cuchara ripper: 156,9 kN (16,0 t)
 Fuerza máx. de penetración alcanzable (balancín de 1,70 m): 117,2 kN (11,9 t)

Peso operativo

El peso operativo incluye la máquina base con 8 neumáticos y anillos separadores, pluma monobloc de ajuste lateral de 5,20 m, balancín de 2,45 m, adaptador de enganche rápido (SW) 48 y cuchara retro de 1.050 mm/0,80 m³.

Tipos de chasis	Peso
A 904 C Litronic con hoja dozer	19.700 kg
A 904 C Litronic con 2 estabilizadores	19.800 kg
A 904 C Litronic con hoja dozer + 2 estabilizadores	21.300 kg
A 904 C Litronic con 4 estabilizadores	21.400 kg
A 904 C EW Litronic con hoja dozer	20.000 kg
A 904 C EW Litronic con 2 estabilizadores	20.000 kg

Cuchara retro Estabilidad (calculado con un valor de seguridad de 75% según ISO 10567*)

Ancho de corte (mm)	Capacidad ISO 7451 ¹⁾ (m³)	Peso (kg)	Sin estabilizadores				Hoja dozer				2 estabilizadores				Hoja + 2 estabilizadores				4 estabilizadores				EW sin estabilizadores				EW hoja dozer				EW 2 estabilizadores			
			Longitud del balancín (m)				Longitud del balancín (m)				Longitud del balancín (m)				Longitud del balancín (m)				Longitud del balancín (m)				Longitud del balancín (m)				Longitud del balancín (m)				Longitud del balancín (m)			
			2,25	2,45	2,65	3,05	2,25	2,45	2,65	3,05	2,25	2,45	2,65	3,05	2,25	2,45	2,65	3,05	2,25	2,45	2,65	3,05	2,25	2,45	2,65	3,05	2,25	2,45	2,65	3,05	2,25	2,45	2,65	3,05
850 ²⁾	0,60	550	□	□	△	△	□	□	□	□	□	□	□	□	□	□	□	□	□	□	□	□	□	□	□	□	□	□	□	□	□	□	□	□
1.050 ²⁾	0,80	630	■	■	■	▲	△	△	△	■	□	□	□	□	□	□	□	□	□	□	□	□	△	△	△	■	□	□	□	□	□	□	□	□
1.250 ²⁾	1,00	730	▲	▲	▲	▲	■	■	■	▲	△	△	△	□	□	□	□	□	□	□	□	□	■	■	■	▲	△	■	■	■	□	□	□	□
1.400 ²⁾	1,15	790	▲	▲	▲	▲	■	■	■	▲	△	△	△	□	□	□	□	□	□	□	□	□	■	■	■	▲	▲	■	■	■	▲	▲	▲	▲
850 ³⁾	0,60	620	□	□	△	△	□	□	□	□	□	□	□	□	□	□	□	□	□	□	□	□	□	□	□	□	□	□	□	□	□	□	□	□
1.050 ³⁾	0,80	710	■	■	▲	▲	△	△	■	■	□	□	□	□	□	□	□	□	□	□	□	□	△	△	■	■	□	□	□	□	□	□	□	□
1.250 ³⁾	1,00	820	▲	▲	▲	▲	■	■	■	▲	△	△	△	■	□	□	□	□	□	□	□	□	■	■	■	▲	■	■	■	▲	▲	▲	▲	▲
1.400 ³⁾	1,15	880	▲	▲	▲	▲	■	■	■	▲	△	△	△	■	□	□	□	□	□	□	□	□	■	■	■	▲	▲	▲	▲	▲	▲	▲	▲	▲
850 ⁴⁾	0,65	590	□	□	△	△	□	□	□	□	□	□	□	□	□	□	□	□	□	□	□	□	□	□	□	□	□	□	□	□	□	□	□	□
1.050 ⁴⁾	0,85	670	■	■	▲	▲	△	■	■	■	□	□	□	□	□	□	□	□	□	□	□	□	△	■	■	■	□	□	□	□	□	□	□	□
1.250 ⁴⁾	1,05	770	▲	▲	▲	▲	■	■	■	▲	△	△	■	■	□	□	□	□	□	□	□	□	■	■	■	▲	■	■	■	▲	▲	▲	▲	▲
1.400 ⁴⁾	1,20	840	▲	▲	▲	▲	■	■	■	▲	△	△	■	■	□	□	□	□	□	□	□	□	■	■	■	▲	▲	▲	▲	▲	▲	▲	▲	▲

* Valor de seguridad (limitado al 75% de la carga de vuelco estática o al 87% de la capacidad de elevación hidráulica) con alcance máx. sin adaptador de enganche rápido, para un giro de 360° con eje pendular cerrado

- 1) comparable con SAE (colmada)
- 2) Cuchara retro con dientes
- 3) Cuchara retro con dientes versión HD
- 4) Cuchara retro con cuchilla (también disponible en versión HD)

Peso máximo autorizado del material □ = ≤ 1,8 t/m³, △ = ≤ 1,5 t/m³, ■ = ≤ 1,2 t/m³, ▲ = no autorizado

Capacidades de carga

con pluma monobloc de ajuste lateral de 5,20 m y chasis EW

Balancín 2,25 m

m	Chasis	3,0 m		4,5 m		6,0 m		7,5 m		m		
7,5	sin estabilizadores hoja dozer 2 puntos							2,9*	2,9*	5,03		
6,0	sin estabilizadores hoja dozer 2 puntos					3,2 3,6 4,0*	4,0* 4,0*	2,6* 2,6* 2,6*	2,6* 2,6* 2,6*	6,42		
4,5	sin estabilizadores hoja dozer 2 puntos			5,1 5,7 6,0*	6,0* 6,0* 6,0*	3,1 3,5 4,0	5,1 5,2* 5,2*	2,1 2,4 2,6*	2,6* 2,6* 2,6*	7,22		
3,0	sin estabilizadores hoja dozer 2 puntos	7,9 9,1 10,9	12,4* 12,4* 12,4*	4,4 5,0 5,8	7,5* 7,5* 7,5*	2,8 3,2 3,7	4,7 5,9* 5,9*	1,9 2,1 2,5	3,2 3,5* 3,5*	1,8 2,1 2,4	2,7* 2,7* 2,7*	7,63
1,5	sin estabilizadores hoja dozer 2 puntos			3,8 4,3 5,1	6,8 9,0* 9,0*	2,5 2,9 3,4	4,4 6,6* 6,6*	1,7 2,0 2,4	3,1 4,6* 4,6*	1,6 1,9 2,3	3,0 3,0* 3,0*	7,73
0	sin estabilizadores hoja dozer 2 puntos	6,1 7,0* 7,0*	7,0* 7,0* 7,0*	3,4 3,9 4,7	6,4 9,7* 9,7*	2,3 2,6 3,1	4,2 7,0* 7,0*	1,6 1,9 2,3	3,0 3,7* 3,7*	1,6 1,9 2,3	3,0 3,6* 3,6*	7,51
-1,5	sin estabilizadores hoja dozer 2 puntos	6,2 7,3 9,0	10,7* 10,7* 10,7*	3,3 3,8 4,6	6,3 9,5* 9,5*	2,2 2,6 3,1	4,1 6,9* 6,9*			1,8 2,1 2,5	3,3 4,8* 4,8*	6,95
-3,0	sin estabilizadores hoja dozer 2 puntos	6,5 7,6 9,3	11,9* 11,9* 11,9*	3,4 3,9 4,7	6,4 8,3* 8,3*					2,3 2,7 3,2	4,2 6,0* 6,0*	5,96
-4,5	sin estabilizadores hoja dozer 2 puntos											

Balancín 2,45 m

m	Chasis	3,0 m		4,5 m		6,0 m		7,5 m		m		
7,5	sin estabilizadores hoja dozer 2 puntos									2,6* 2,6* 2,6*	2,6* 2,6* 2,6*	5,32
6,0	sin estabilizadores hoja dozer 2 puntos							3,3 3,7 4,1*	4,1* 4,1* 4,1*	2,4* 2,4* 2,4*	2,4* 2,4* 2,4*	6,65
4,5	sin estabilizadores hoja dozer 2 puntos			5,2 5,7* 5,7*	5,7* 5,7* 5,7*	3,1 3,5 4,0	5,0* 5,0* 5,0*	2,0 2,3 2,4*	2,4* 2,4* 2,4*	2,3 2,4*	2,4* 2,4*	7,42
3,0	sin estabilizadores hoja dozer 2 puntos	8,2 9,4 11,3	11,6* 11,6* 11,6*	4,5 5,1 5,9	7,3* 7,3* 7,3*	2,8 3,2 3,7	4,8 5,7* 5,7*	1,9 2,1 2,5	3,3 4,0* 4,0*	1,7 2,0 2,3	2,5* 2,5* 2,5*	7,82
1,5	sin estabilizadores hoja dozer 2 puntos	5,7* 5,7* 5,7*	5,7* 5,7* 5,7*	3,8 4,4 5,2	6,9 8,8* 8,8*	2,5 2,9 3,4	4,4 6,4* 6,4*	1,7 2,0 2,4	3,1 4,0* 4,0*	1,6 1,8 2,2	2,7* 2,7* 2,7*	7,91
0	sin estabilizadores hoja dozer 2 puntos	6,1 7,1* 7,1*	7,1* 7,1* 7,1*	3,4 3,9 4,7	6,4 9,6* 9,6*	2,3 2,6 3,1	4,1 6,9* 6,9*	1,6 1,9 2,2	3,0 4,8* 4,8*	1,5 1,8 2,2	2,9 3,2* 3,2*	7,70
-1,5	sin estabilizadores hoja dozer 2 puntos	6,1 7,2 8,9	10,2* 10,2* 10,2*	3,3 3,8 4,6	6,2 9,5* 9,5*	2,2 2,5 3,0	4,0 6,9* 6,9*			1,7 2,0 2,4	3,1 4,1* 4,1*	7,16
-3,0	sin estabilizadores hoja dozer 2 puntos	6,3 7,5 9,2	12,3* 12,3* 12,3*	3,3 3,9 4,7	6,3 8,5* 8,5*	2,2 2,5 3,1	4,1 6,1* 6,1*			2,1 2,5 2,9	3,9 5,8* 5,8*	6,20
-4,5	sin estabilizadores hoja dozer 2 puntos											

Balancín 2,65 m

m	Chasis	3,0 m		4,5 m		6,0 m		7,5 m		m		
7,5	sin estabilizadores hoja dozer 2 puntos							2,4*	2,4*	5,61		
6,0	sin estabilizadores hoja dozer 2 puntos					3,3 3,7 4,1*	4,1* 4,1* 4,1*	2,2* 2,2* 2,2*	2,2* 2,2* 2,2*	6,87		
4,5	sin estabilizadores hoja dozer 2 puntos			3,2 3,5 4,1	4,9* 4,9* 4,9*	2,0 2,3 2,6*	2,6* 2,6* 2,6*	1,9 2,2* 2,2*	2,2* 2,2* 2,2*	7,62		
3,0	sin estabilizadores hoja dozer 2 puntos	8,5 9,7 10,8*	10,8* 10,8* 10,8*	4,6 5,1 6,0	7,0* 7,0* 7,0*	2,9 3,2 3,7	4,8 5,5* 5,5*	1,9 2,2 2,5	3,3 4,2* 4,2*	1,6 1,9 2,2	2,3* 2,3* 2,3*	8,02
1,5	sin estabilizadores hoja dozer 2 puntos	6,6 6,6* 6,6*	6,6* 6,6* 6,6*	3,8 4,4 5,2	6,9 8,6* 8,6*	2,5 2,9 3,4	4,4 6,3* 6,3*	1,7 2,0 2,4	3,1 5,2* 5,2*	1,5 1,7 2,1	2,5* 2,5* 2,5*	8,10
0	sin estabilizadores hoja dozer 2 puntos	6,0 7,2 7,2*	7,2* 7,2* 7,2*	3,4 3,9 4,7	6,4 9,5* 9,5*	2,3 2,6 3,1	4,1 6,8* 6,8*	1,6 1,9 2,2	3,0 5,4* 5,4*	1,5 1,7 2,1	2,7* 2,9* 2,9*	7,90
-1,5	sin estabilizadores hoja dozer 2 puntos	6,0 7,1 8,8	9,9* 9,9* 9,9*	3,2 3,8 4,5	6,2 9,5* 9,5*	2,1 2,5 3,0	4,0 6,9* 6,9*	1,6 1,9 2,2	3,0 3,7* 3,7*	1,6 1,9 2,2	3,0 3,6* 3,6*	7,37
-3,0	sin estabilizadores hoja dozer 2 puntos	6,2 7,4 9,1	12,7* 12,7* 12,7*	3,3 3,8 4,6	6,2 8,7* 8,7*	2,2 2,5 3,0	4,0 6,2* 6,2*			2,0 2,3 2,7	3,7 5,5* 5,5*	6,45
-4,5	sin estabilizadores hoja dozer 2 puntos			3,5 4,1 4,9	6,4* 6,4* 6,4*					3,2 3,7 4,4	5,7* 5,7* 5,7*	4,88

Balancín 3,05 m

m	Chasis	3,0 m		4,5 m		6,0 m		7,5 m		m		
7,5	sin estabilizadores hoja dozer 2 puntos							2,0*	2,0*	6,16		
6,0	sin estabilizadores hoja dozer 2 puntos					3,4 3,8 4,1*	3,9* 3,9* 3,9*	1,8* 1,8* 1,8*	1,8* 1,8* 1,8*	7,32		
4,5	sin estabilizadores hoja dozer 2 puntos			3,2 3,5 4,1	4,5* 4,5* 4,5*	2,1 2,3 2,7	3,2* 3,2* 3,2*	1,8 1,8* 1,8*	1,8* 1,8* 1,8*	8,03		
3,0	sin estabilizadores hoja dozer 2 puntos	9,1 9,4* 9,4*	9,4* 9,4* 9,4*	4,7 5,3 6,1	6,4* 6,4* 6,4*	2,9 3,3 3,8	4,9 5,2* 5,2*	1,9 2,2 2,6	3,3 4,4* 4,4*	1,5 1,7 1,9	1,9* 1,9* 1,9*	8,40
1,5	sin estabilizadores hoja dozer 2 puntos	6,9 8,1 8,8*	8,8* 8,8* 8,8*	4,0 4,5 5,3	7,0 8,1* 8,1*	2,6 2,9 3,4	4,5 6,0* 6,0*	1,7 2,0 2,4	3,1 5,0* 5,0*	1,4 1,6 1,9	2,1* 2,1* 2,1*	8,49
0	sin estabilizadores hoja dozer 2 puntos	6,1 7,2 7,4*	7,4* 7,4* 7,4*	3,4 4,0 4,8	6,4 9,3* 9,3*	2,3 2,6 3,1	4,2 6,7* 6,7*	1,6 1,9 2,2	2,9 5,3* 5,3*	1,3 1,6 1,9	2,4* 2,4* 2,4*	8,29
-1,5	sin estabilizadores hoja dozer 2 puntos	5,9 7,0 8,7	9,3* 9,3* 9,3*	3,2 3,7 4,5	6,2 9,5* 9,5*	2,1 2,5 3,0	4,0 6,9* 6,9*	1,5 1,8 2,1	2,9 4,9* 4,9*	1,4 1,7 2,0	2,7 2,9* 2,9*	7,79
-3,0	sin estabilizadores hoja dozer 2 puntos	6,1 7,2 8,9	12,5* 12,5* 12,5*	3,2 3,7 4,5	6,1 8,9* 8,9*	2,1 2,4 2,9	4,0 6,5* 6,5*			1,7 2,0 2,4	3,2 4,1* 4,1*	6,92
-4,5	sin estabilizadores hoja dozer 2 puntos	6,4 7,6 9,3	10,4* 10,4* 10,4*	3,4 3,9 4,7	6,4 7,1* 7,1*					2,6 3,0 3,5	4,7 5,5* 5,5*	5,50

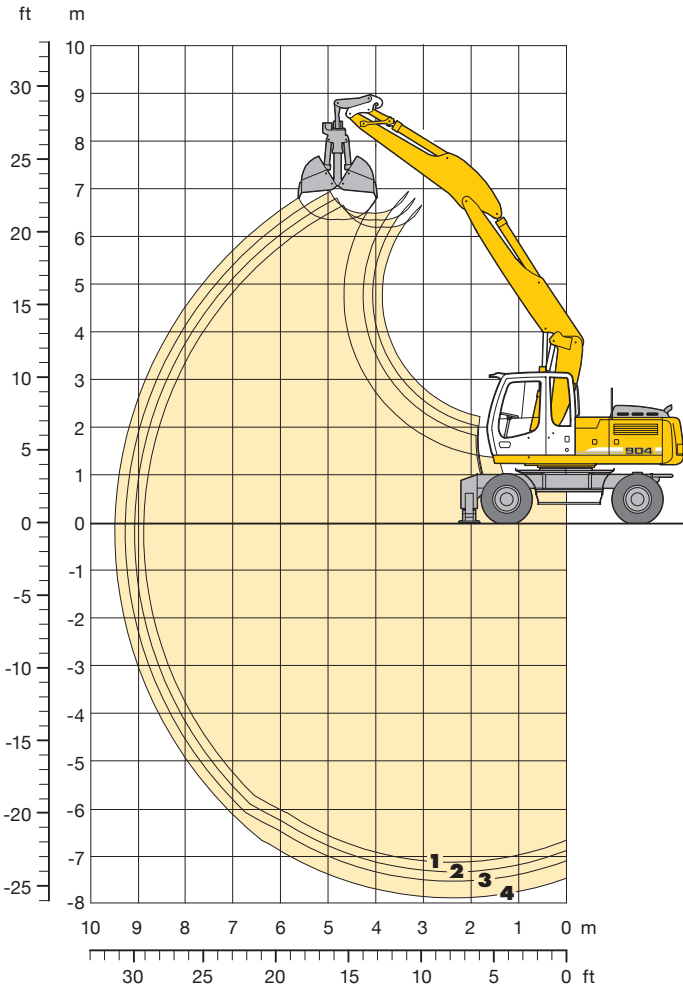
Altura Giro de 360° En dirección longitudinal Alcance máx. * Limitado por la fuerza de elevación hidráulica

Los valores de carga están indicados en toneladas (t) sin accesorios y referidos al gancho del adaptador de enganche rápido 48 de Liebherr sobre una superficie horizontal uniforme y en terreno firme, con el eje pendular cerrado. Los valores en sentido transversal al chasis pueden ser girados en 360°. Los valores son válidos en sentido longitudinal del chasis (+/- 15°) y se calculan "sin estabilizadores" sobre el eje directriz y "con estabilizadores" sobre el eje rígido. De acuerdo con la norma ISO 10567, los valores de seguridad se han limitado al 75% de la carga de vuelco o al 87% de la capacidad de elevación hidráulica o limitada por la capacidad de carga máxima admisible (máx. 12 t) en el gancho del adaptador de enganche rápido (SW). Con el dispositivo de enganche rápido desmontado, las cargas aumentan hasta en 226 kg más.

Para el servicio de elevación de cargas, de acuerdo con la norma europea armonizada EN 474-5, las excavadoras hidráulicas deben estar equipadas con un dispositivo de seguridad contra rotura de latiguillos en los cilindros de elevación, así como con un dispositivo de alarma de sobrecarga.

Equipo bivalva

con pluma de ajuste hidráulico de 3,80 m



Curvas de excavación

con adaptador de enganche rápido

	1	2	3	4
Longitud del balancín	m 2,25	2,45	2,65	3,05
Profundidad máxima de excavación	m 7,10	7,30	7,50	7,85
Alcance máximo a nivel del suelo	m 8,90	9,10	9,25	9,50
Altura máxima de descarga	m 6,20	6,35	6,50	6,35

Modelo de bivalva

10 B

Máx. presión de cierre	73 kN (7,4 t)
Par máx. del mecanismo de giro hidráulico	1,76 kNm

Peso operativo

El peso operativo incluye la máquina base con 8 neumáticos y anillos separadores, pluma de ajuste hidráulico de 3,80 m, balancín de 2,45 m, adaptador de enganche rápido (SW) 48 y bivalva modelo 10 B/ 0,45 m³ (800 mm sin eyector).

Tipos de chasis	Peso
A 904 C Litronic con hoja dozer	19.500 kg
A 904 C Litronic con 2 estabilizadores	19.600 kg
A 904 C Litronic con hoja dozer + 2 estabilizadores	21.100 kg
A 904 C Litronic con 4 estabilizadores	21.200 kg
A 904 C EW Litronic con hoja dozer	19.800 kg
A 904 C EW Litronic con 2 estabilizadores	19.700 kg

Bivalva modelo 10 B Estabilidad (calculado con un valor de seguridad de 75% según ISO 10567*)

Ancho de valva	Capacidad	Peso	Sin estabilizadores		Hoja dozer		2 estabilizadores		Hoja + 2		4 estabilizadores		EW sin		EW hoja dozer		EW 2				
			Longitud del balancín (m)		Longitud del balancín (m)		Longitud del balancín (m)		Longitud del balancín (m)		Longitud del balancín (m)		Longitud del balancín (m)		Longitud del balancín (m)		Longitud del balancín (m)				
			2,25	2,45	2,65	3,05	2,25	2,45	2,65	3,05	2,25	2,45	2,65	3,05	2,25	2,45	2,65	3,05	2,25	2,45	2,65
320 ¹⁾	0,17	770	□	□	□	□	□	□	□	□	□	□	□	□	□	□	□	□	□	□	□
400 ¹⁾	0,22	820	□	□	□	□	□	□	□	□	□	□	□	□	□	□	□	□	□	□	□
600 ¹⁾	0,35	860	□	□	□	□	□	□	□	□	□	□	□	□	□	□	□	□	□	□	□
800 ¹⁾	0,45	910	□	□	□	□	□	□	□	□	□	□	□	□	□	□	□	□	□	□	□
1.000 ¹⁾	0,60	970	△	△	△	■	□	□	□	□	□	□	□	□	□	□	□	□	□	□	□
1.000 ¹⁾	1,00	1.040	▲	▲	▲	▲	▲	▲	▲	▲	▲	▲	▲	▲	▲	▲	▲	▲	▲	▲	▲
320 ²⁾	0,17	820	□	□	□	□	□	□	□	□	□	□	□	□	□	□	□	□	□	□	□
400 ²⁾	0,22	880	□	□	□	□	□	□	□	□	□	□	□	□	□	□	□	□	□	□	□
600 ²⁾	0,35	950	□	□	□	□	□	□	□	□	□	□	□	□	□	□	□	□	□	□	□
800 ²⁾	0,45	1.010	□	□	□	△	□	□	□	□	□	□	□	□	□	□	□	□	□	□	□

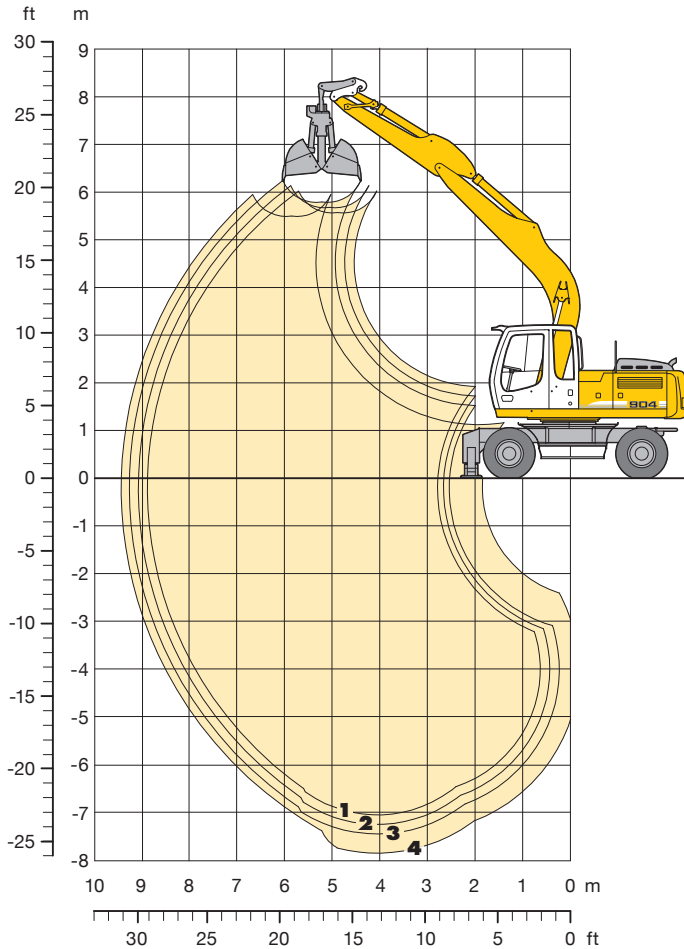
* Valor de seguridad (limitado al 75% de la carga de vuelco estática o al 87% de la capacidad de elevación hidráulica) con alcance máx. sin adaptador de enganche rápido, para un giro de 360° con eje pendular cerrado

- 1) sin eyector
2) con eyector

□	= ≤ 1,8 t/m ³ peso máximo autorizado del material
△	= ≤ 1,5 t/m ³ peso máximo autorizado del material
■	= ≤ 1,2 t/m ³ peso máximo autorizado del material
▲	= no autorizado

Equipo bivalva

con pluma monobloc de 5,30 m



Curvas de excavación

		1	2	3	4
Longitud del balancín	m	2,25	2,45	2,65	3,05
Profundidad máxima de excavación	m	7,05	7,25	7,45	7,85
Alcance máximo a nivel del suelo	m	8,85	9,05	9,25	9,40
Altura máxima de descarga	m	5,55	5,70	5,80	5,50

Modelo de bivalva

10 B

Máx. presión de cierre	73 kN (7,4 t)
Par máx. del mecanismo de giro hidráulico	1,76 kNm

Peso operativo

El peso operativo incluye la máquina base con 8 neumáticos y anillos separadores, pluma monobloc de 5,30 m, balancín de 2,45 m, adaptador de enganche rápido (SW) 48 y bivalva modelo 10 B/0,45 m³ (800 mm sin eyector).

Tipos de chasis	Peso
A 904 C Litronic con hoja dozer	18.900 kg
A 904 C Litronic con 2 estabilizadores	19.000 kg
A 904 C Litronic con hoja dozer + 2 estabilizadores	20.500 kg
A 904 C Litronic con 4 estabilizadores	20.600 kg
A 904 C EW Litronic con hoja dozer	19.200 kg
A 904 C EW Litronic con 2 estabilizadores	19.200 kg

Bivalva modelo 10 B Estabilidad (calculado con un valor de seguridad de 75% según ISO 10567*)

Ancho de valva	Capacidad	Peso	Sin estabilizadores		Hoja dozer		2 estabilizadores		Hoja + 2 estabilizadores		4 estabilizadores		EW sin estabilizadores		EW hoja dozer		EW 2 estabilizadores									
			Longitud del balancín (m)				Longitud del balancín (m)				Longitud del balancín (m)				Longitud del balancín (m)				Longitud del balancín (m)							
			2,25	2,45	2,65	3,05	2,25	2,45	2,65	3,05	2,25	2,45	2,65	3,05	2,25	2,45	2,65	3,05	2,25	2,45	2,65	3,05	2,25	2,45	2,65	3,05
320 ¹⁾	0,17	770	□	□	□	□	□	□	□	□	□	□	□	□	□	□	□	□	□	□	□	□	□	□	□	□
400 ¹⁾	0,22	820	□	□	□	□	□	□	□	□	□	□	□	□	□	□	□	□	□	□	□	□	□	□	□	□
600 ¹⁾	0,35	860	□	□	□	□	□	□	□	□	□	□	□	□	□	□	□	□	□	□	□	□	□	□	□	□
800 ¹⁾	0,45	910	□	□	□	□	□	□	□	□	□	□	□	□	□	□	□	□	□	□	□	□	□	□	□	□
1.000 ¹⁾	0,60	970	□	△	△	■	□	□	□	□	□	□	□	□	□	□	□	□	□	□	□	□	□	□	□	□
1.000 ¹⁾	1,00	1.040	▲	▲	▲	▲	■	▲	▲	▲	△	△	△	■	□	▲	▲	▲	■	■	■	■	□	△	■	■
320 ²⁾	0,17	820	□	□	□	□	□	□	□	□	□	□	□	□	□	□	□	□	□	□	□	□	□	□	□	□
400 ²⁾	0,22	880	□	□	□	□	□	□	□	□	□	□	□	□	□	□	□	□	□	□	□	□	□	□	□	□
600 ²⁾	0,35	950	□	□	□	□	□	□	□	□	□	□	□	□	□	□	□	□	□	□	□	□	□	□	□	□
800 ²⁾	0,45	1.010	□	□	□	△	□	□	□	□	□	□	□	□	□	□	□	□	□	□	□	□	□	□	□	□

* Valor de seguridad (limitado al 75% de la carga de vuelco estática o al 87% de la capacidad de elevación hidráulica) con alcance máx. sin adaptador de enganche rápido, para un giro de 360° con eje pendular cerrado

¹⁾ sin eyector

²⁾ con eyector

- = ≤ 1,8 t/m³ peso máximo autorizado del material
- △ = ≤ 1,5 t/m³ peso máximo autorizado del material
- = ≤ 1,2 t/m³ peso máximo autorizado del material
- ▲ = non autorizado

Equipos de trabajo

Cuchara de limpieza

Cuchara de limpieza Estabilidad (calculado con un valor de seguridad de 75% según ISO 10567*)

Ancho de corte mm	Capacidad ISO 7451 ¹⁾ m ³	Peso kg	Sin estabilizadores				Hoja dozer				2 estabilizadores				Hoja + 2 estabilizadores				4 estabilizadores				EW sin estabilizadores				EW hoja dozer				EW 2 estabilizadores			
			Longitud del balancín (m) 2,25 2,45 2,65 3,05				Longitud del balancín (m) 2,25 2,45 2,65 3,05				Longitud del balancín (m) 2,25 2,45 2,65 3,05				Longitud del balancín (m) 2,25 2,45 2,65 3,05				Longitud del balancín (m) 2,25 2,45 2,65 3,05				Longitud del balancín (m) 2,25 2,45 2,65 3,05				Longitud del balancín (m) 2,25 2,45 2,65 3,05				Longitud del balancín (m) 2,25 2,45 2,65 3,05			
Pluma de ajuste hidráulico de 3,80 m																																		
1.500 ³⁾	0,50	430	□	□	□	□	□	□	□	□	□	□	□	□	□	□	□	□	□	□	□	□	□	□	□	□	□	□	□	□				
1.600 ²⁾	0,55	690	□	□	□	△	□	□	□	□	□	□	□	□	□	□	□	□	□	□	□	□	□	□	□	□	□	□	□	□				
1.600 ²⁾	0,80	850	■	■	■	▲	△	△	■	■	□	□	□	△	□	□	□	□	□	□	□	□	□	□	□	△	△	■	■	□				
2.000 ²⁾	0,50	690	□	□	□	□	□	□	□	□	□	□	□	□	□	□	□	□	□	□	□	□	□	□	□	□	□	□	□	□				
2.000 ³⁾	0,70	520	□	□	△	△	□	□	△	□	□	□	□	□	□	□	□	□	□	□	□	□	□	□	□	□	□	□	□	□				
2.000 ²⁾	0,70	880	△	■	■	▲	□	△	■	■	□	□	□	□	□	□	□	□	□	□	□	□	□	□	□	△	△	■	■	□				
2.000 ²⁾	1,00	940	▲	▲	▲	▲	■	▲	▲	▲	▲	▲	▲	▲	▲	▲	▲	▲	▲	▲	▲	▲	▲	▲	▲	▲	▲	▲	▲	▲				
2.200 ²⁾	0,80	880	■	■	■	▲	▲	▲	▲	▲	▲	▲	▲	▲	▲	▲	▲	▲	▲	▲	▲	▲	▲	▲	▲	▲	▲	▲	▲	▲				
2.200 ²⁾	1,15	980	▲	▲	▲	▲	▲	▲	▲	▲	▲	▲	▲	▲	▲	▲	▲	▲	▲	▲	▲	▲	▲	▲	▲	▲	▲	▲	▲	▲				
2.400 ²⁾	0,85	890	■	■	■	▲	▲	▲	▲	▲	▲	▲	▲	▲	▲	▲	▲	▲	▲	▲	▲	▲	▲	▲	▲	▲	▲	▲	▲	▲				
Pluma monobloc de 5,30 m																																		
1.500 ³⁾	0,50	430	□	□	□	□	□	□	□	□	□	□	□	□	□	□	□	□	□	□	□	□	□	□	□	□	□	□	□	□				
1.600 ²⁾	0,55	690	□	□	□	□	□	□	□	□	□	□	□	□	□	□	□	□	□	□	□	□	□	□	□	□	□	□	□	□				
1.600 ²⁾	0,80	850	△	■	■	▲	△	△	△	■	□	□	□	△	□	□	□	□	□	□	□	□	□	□	□	△	△	△	■	□				
2.000 ²⁾	0,50	690	□	□	□	□	□	□	□	□	□	□	□	□	□	□	□	□	□	□	□	□	□	□	□	□	□	□	□	□				
2.000 ³⁾	0,70	520	□	□	□	△	□	□	□	□	□	□	□	□	□	□	□	□	□	□	□	□	□	□	□	□	□	□	□	□				
2.000 ²⁾	0,70	880	△	△	■	■	□	□	△	△	■	■	□	□	□	□	□	□	□	□	□	□	□	□	□	□	□	□	□	□				
2.000 ²⁾	1,00	940	▲	▲	▲	▲	■	▲	▲	▲	▲	▲	▲	▲	▲	▲	▲	▲	▲	▲	▲	▲	▲	▲	▲	▲	▲	▲	▲	▲				
2.200 ²⁾	0,80	880	■	■	■	▲	▲	▲	▲	▲	▲	▲	▲	▲	▲	▲	▲	▲	▲	▲	▲	▲	▲	▲	▲	▲	▲	▲	▲	▲				
2.200 ²⁾	1,15	980	▲	▲	▲	▲	▲	▲	▲	▲	▲	▲	▲	▲	▲	▲	▲	▲	▲	▲	▲	▲	▲	▲	▲	▲	▲	▲	▲	▲				
2.400 ²⁾	0,85	890	■	■	■	▲	▲	▲	▲	▲	▲	▲	▲	▲	▲	▲	▲	▲	▲	▲	▲	▲	▲	▲	▲	▲	▲	▲	▲	▲				
Pluma de ajuste hidráulico en altura y lateralmente de 3,90 m																																		
1.500 ³⁾	0,50	430	□	□	□	□	□	□	□	□	□	□	□	□	□	□	□	□	□	□	□	□	□	□	□	□	□	□	□	□				
1.600 ²⁾	0,55	690	□	□	△	△	□	□	□	□	□	□	□	□	□	□	□	□	□	□	□	□	□	□	□	□	□	□	□	□				
1.600 ²⁾	0,80	850	■	▲	▲	▲	■	■	■	▲	□	□	□	△	□	□	□	□	□	□	□	□	□	□	□	■	■	■	▲	△				
2.000 ²⁾	0,50	690	□	□	□	△	□	□	□	□	□	□	□	□	□	□	□	□	□	□	□	□	□	□	□	□	□	□	□	□				
2.000 ³⁾	0,70	520	△	△	△	■	□	□	□	△	□	□	□	□	□	□	□	□	□	□	□	□	□	□	□	□	□	□	□	□				
2.000 ²⁾	0,70	880	■	■	▲	▲	△	△	■	■	□	□	□	□	□	□	□	□	□	□	□	□	□	□	□	△	△	■	■	□				
2.000 ²⁾	1,00	940	▲	▲	▲	▲	▲	▲	▲	▲	▲	▲	▲	▲	▲	▲	▲	▲	▲	▲	▲	▲	▲	▲	▲	▲	▲	▲	▲	▲				
2.200 ²⁾	0,80	880	■	■	■	▲	▲	▲	▲	▲	▲	▲	▲	▲	▲	▲	▲	▲	▲	▲	▲	▲	▲	▲	▲	▲	▲	▲	▲	▲				
2.200 ²⁾	1,15	980	▲	▲	▲	▲	▲	▲	▲	▲	▲	▲	▲	▲	▲	▲	▲	▲	▲	▲	▲	▲	▲	▲	▲	▲	▲	▲	▲	▲				
2.400 ²⁾	0,85	890	▲	▲	▲	▲	■	■	▲	▲	▲	▲	▲	▲	▲	▲	▲	▲	▲	▲	▲	▲	▲	▲	▲	▲	▲	▲	▲	▲				
Pluma monobloc de ajuste lateral de 5,20 m																																		
1.500 ³⁾	0,50	430	□	□	□	□	□	□	□	□	□	□	□	□	□	□	□	□	□	□	□	□	□	□	□	□	□	□	□	□				
1.600 ²⁾	0,55	690	□	□	△	△	□	□	□	□	□	□	□	□	□	□	□	□	□	□	□	□	□	□	□	□	□	□	□	□				
1.600 ²⁾	0,80	850	■	▲	▲	▲	■	■	■	▲	□	□	□	□	□	□	□	□	□	□	□	□	□	□	□	■	■	■	▲	△				
2.000 ²⁾	0,50	690	□	□	□	△	□	□	□	□	□	□	□	□	□	□	□	□	□	□	□	□	□	□	□	□	□	□	□	□				
2.000 ³⁾	0,70	520	△	△	△	■	□	□	□	△	□	□	□	□	□	□	□	□	□	□	□	□	□	□	□	□	□	□	□	□				
2.000 ²⁾	0,70	880	■	■	▲	▲	△	△	■	■	□	□	□	□	□	□	□	□	□	□	□	□	□	□	□	□	□	□	□	□				
2.000 ²⁾	1,00	940	▲	▲	▲	▲	▲	▲	▲	▲	▲	▲	▲	▲	▲	▲	▲	▲	▲	▲	▲	▲	▲	▲	▲	▲	▲	▲	▲	▲				
2.200 ²⁾	0,80	880	■	■	■	▲	▲	▲	▲	▲	▲	▲	▲	▲	▲	▲	▲	▲	▲	▲	▲	▲	▲	▲	▲	▲	▲	▲	▲	▲				
2.200 ²⁾	1,15	980	▲	▲	▲	▲	▲	▲	▲	▲	▲	▲	▲	▲	▲	▲	▲	▲	▲	▲	▲	▲	▲	▲	▲	▲	▲	▲	▲	▲				
2.400 ²⁾	0,85	890	▲	▲	▲	▲	■	■	▲	▲	▲	▲	▲	▲	▲	▲	▲	▲	▲	▲	▲	▲	▲	▲	▲	▲	▲	▲	▲	▲				

* Valor de seguridad (limitado al 75% de la carga de vuelco estática o al 87% de la capacidad de elevación hidráulica) con alcance máx. sin adaptador de enganche rápido, para un giro de 360° con eje pendular cerrado

1) comparable con SAE (colmada)

2) angulable en 2 x 50°

3) Cuchara de limpieza rígida

□ = ≤ 1,8 t/m³ peso máximo autorizado del material

△ = ≤ 1,5 t/m³ peso máximo autorizado del material

■ = ≤ 1,2 t/m³ peso máximo autorizado del material

▲ = non autorizado

Equipamiento



Chasis

Freno de circuito doble	•
Control independiente de los apoyos	+
Neumáticos Mitas EM 22	•
Ancho de vía 2,75 m	+
Velocidades de marcha (4)	•
Protección de vástagos	+
Caja de cambios semiautomática	•
Freno de estacionamiento libre de mantenimientos	•
Tipos de neumáticos, varias opciones	+
Dispositivo antirrotura de latiguillos sobre cilindros de apoyo	•
Pintura especial	+
Speeder*	+
Cajas de herramientas a ambos lados con cierre	•
Engrase centralizado del chasis inferior	+



Superestructura

Bomba eléctrica de repostaje	+
Interruptor maestro del sistema eléctrico	•
Capó de motor con suspensión	•
Puertas del chasis superior con cierre	•
Bloqueo de la superestructura desde dentro de la cabina de accionamiento electrohidráulico	•
Luz rotativa sobre capó del motor	+
Pintura especial	+
Enchufe 12 V, 20 A	+
Sistema de engrase centralizado automático	+
Sistema de engrase centralizado semi-automático	•



Sistema hidráulico

Válvula de cierre entre el depósito de aceite hidráulico y la bomba	•
Racores para el control de presión hidráulica	•
Acumulador de presión para bajada del equipamiento	•
Aceite hidráulico desde -20 °C hasta +40 °C	•
Filtro de aceite con alta precisión de filtración	•
Pre calentamiento de aceite hidráulico	+
Aceite hidráulico Liebherr biodegradable	+
Aceite hidráulico Liebherr para regiones especialmente frías o calurosas	+
Servicio de segado y limpieza	+
Filtro secundario	+
Control de cambio (martillo/cizalla controlable con joystick o por pedal)	+



Motor

Protección antirrobo de combustible	+
Pre calentamiento de combustible	+
Pre calentamiento de refrigerante 230 V	+
Filtro de partículas Liebherr	+
Ventilador reversible	+
Prefiltro de aire	+

• = Estándar, + = Opción

* = no disponible en todos los países, ** = según el país

Queda prohibido el montaje de equipos y componentes de otras marcas sin el expreso consentimiento de Liebherr.



Cabina del operador

Cuentahoras de servicio visible desde fuera	•
Luna en el techo	•
Alarma de marcha	+
Extintor	+
Portabotellas	•
Sistema de protección de cabina FOPS	+
Luna frontal abatible	•
Alfombrilla extraíble	•
Pantalla grande para control de todas las funciones de aviso y vigilancia	•
Percha	•
Climatizador automático	•
Pantallas y asientos regulables simultáneamente o por separado	•
Nevera eléctrica	+
Columna de dirección regulable en horizontal	•
LiDAT	+
Mando proporcional Liebherr	+
Parada de motor automática (temporizable)	+
Cristales blindados (delanteros y traseros)	+
Equipo de radio	+
Encendedor y cenicero	•
Cámara de visión trasera**	•
Alarma acústica marcha atrás	+
Luz rotativa	+
Lunas tintadas	•
Kit limpiaparabrisas	•
Limpiaparabrisas trasero	+
Limpiaparabrisas en parte inferior de luna frontal	+
Ventana corredera en puerta lateral	•
Parasol	•
Calefacción en parado con temporizador	+
Bloqueo de marcha electrónico (con código de seguridad)	+
Faros de trabajo Xenon (delanteros o traseros)	+
Faros de trabajo adicionales (delanteros o traseros)	+



Equipamiento

Pluma hidr. regulable lateralmente y en altura	+
Pluma hidráulicamente regulable en altura	+
Equipamiento para dragado	+
Función de servicio de martillo y cizalla (incl. latiguillos)	+
Balancín Industrial	+
Limitador de altura electrónico	+
Protección de vástagos en cilindro de cuchara	+
Protección de vástagos en cilindro de balancín	+
Gancho de carga en balancín	+
Anilla de carga en balancín	+
Latiguillo de aceite para implementos adicionales	+
Programa para cucharas de limpieza Liebherr	+
Horquillas portapalets	+
Implemento tiendetubos Liebherr	+
Adaptador de enganche rápido Liebherr, mecánico o hidráulico	+
Programa para cucharas orientables Liebherr	+
Programa para til-rotators Liebherr	+
Programa para pinzas clasificadoras Liebherr	+
Programa para cucharas Liebherr	+
Sistema de dientes Liebherr	+
Programa para cucharas bivalvas Liebherr	+
Sistema LIKUFIX	+
Pluma monobloc	+
Pluma monobloc extendida	+
Pluma monobloc regulable lateralmente	+
Equipamiento Multi-User	+
Dispositivo antirrotura de latiguillos sobre cilindros elevación	•
Dispositivo antirrotura de latiguillos en cilindro de balancín, en cilindro de vuelo de cuchara	•
Latiguillos de adaptador de enganche rápido en punta del balancín	•
Pintura especial para implementos	+
Tool-Control, 10 opciones de ajuste de implementos seleccionables desde la pantalla táctil	+
Tool-Management, reconocimiento automático del implemento	+
Dispositivo de aviso de sobrecarga	•
Placa de protección para balancín	+
Sistema de engrase centralizado ampliado para latiguillos de conexión	+
Engrase centralizado para adaptador de enganche rápido	+