

Serie ZAXIS-3

HITACHI

ZAXIS
170W



EXCAVADORA DE RUEDAS

- Código de modelo: ZX170W-3
- Potencia de régimen del motor: 107 kW (143 HP)
- Peso operativo: 16.600 - 18.600 kg
- Cuchara de retroexcavadora: SAE, PCSA colmado: 0,52 - 0,82 m³
CECE colmado: 0,45 - 0,70 m³

La potencia aplicada

La serie ZAXIS-3 es una nueva generación de excavadoras diseñadas para proporcionar una potencia más eficaz, mayor productividad y confort para el operario. Tras escuchar atentamente los deseos del usuario final, HITACHI no sólo entiende su negocio, sino que también proporciona las soluciones fiables que está buscando.

NUEVO Y MEJORADO

- **Rendimiento:**
Velocidad de desplazamiento máxima superior
Mayor rendimiento de aceleración
- **Costes de funcionamiento reducidos:**
Menor consumo de combustible tanto al conducir como al trabajar
Durabilidad y fiabilidad mejoradas
- **Nuevo equipo:**
Sistema de comunicación satélite estándar
Cámara de visión trasera de serie
Sistema antirrobo de serie
- **Confort:**
Excelente visibilidad
Capacidad de control mejorada
Nivel de ruido bajo



Potencia de ahorro

Nuevo motor diesel de 4 válvulas OHC
Capacidad de conducción mejorada
Consumo de combustible mejorado
Ángulo de oscilación más amplio
Neumáticos rediseñados
Interruptor FNR (adelante-neutro-atrás)

Página 4-5

Funciones y características de funcionamiento

Nuevo modo E
Sistema hidráulico HIOS II
Sistema de bloqueo de eje automático
Sistema de sujeción de frenos
Funcionamiento a prueba de golpes y uniforme
Freno de disco sin holgura
Nueva pluma de 2 piezas (opcional)
Nuevo estabilizador (opcional)
Nueva hoja (opcional)

Página 6-7

Confort del operario

Gran visibilidad en el interior de la cabina
Asiento diseñado para ofrecer el máximo confort
Palancas cortas
Mayor espacio para los pies
Capacidad de control y confort del operario mejorados

Página 8-9

Monitor multifunción

Asistencia para mantenimiento
Sistema de asistencia de implementos
Cámara de visión trasera
Sistema antirrobo
Control del consumo de combustible
Selección multidioma

Página 10-11

Mantenimiento

Disposición en paralelo del sistema de refrigeración
Puntos de inspección ubicados en zonas de fácil acceso

Página 12-13

Base sólida

Diseño del chasis inferior
Implemento delantero

Página 14

Opciones de seguridad

Cabina CRES II
Barras en la parte derecha de la cabina
Palanca de control piloto de cierre
Interruptor de parada del motor

Página 15

Opciones medioambientales

Uso de mecanismos de bajo nivel de ruido
Diseño ecológico

Página 16

Sitio del propietario de e-Service

Página 17

Especificaciones

Página 18-32

- **El nuevo motor cumple con la Normativa relativa a Emisiones de la UE, Fase III A**
- **El diseño avanzado de nivel de ruido bajo cumple con la normativa de la UE relativa a los niveles de ruido 2000/14/EC, FASE II**



Potencia de ahorro

Se ha desarrollado un nuevo motor diesel de 4 válvulas OHC y un nuevo tren motor estructurado para ZAXIS-3.



Concepto de desarrollo del nuevo motor

Motor de 4 válvulas OHC*

El nuevo motor de 4 válvulas OHC ha sido desarrollado y construido para cumplir con las rigurosas Normativas de Emisiones que entrarán en vigor en EE.UU. y la UE en 2007. Este nuevo motor contribuye a la conservación del medio ambiente. Al mismo tiempo, ofrece una gran durabilidad y un bajo consumo de combustible adaptando las últimas tecnologías en el desarrollo de motores.

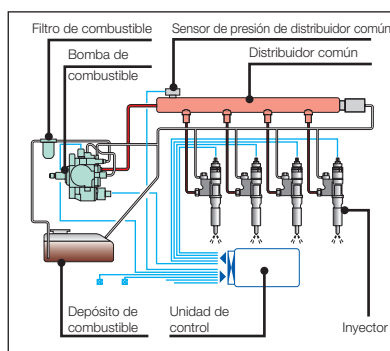
**Árbol de levas en culata*



Sistema de inyección de combustible de tipo "Common Rail"

El sistema de inyección de combustible tipo "Common rail" de control electrónico impulsa una bomba de combustible integrada de presión muy alta para distribuir el combustible a cada uno de los inyectores por cilindro a través de un conducto de distribución común. Este permite una combustión óptima que genera una mayor potencia, reduciendo la PM* (Partículas metálicas) y el consumo de combustible.

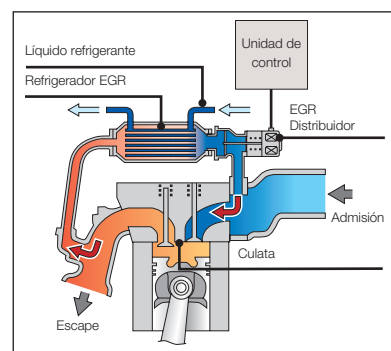
**Materia en forma de partículas*



Sistema EGR* refrigerado

El sistema EGR refrigerado permite el paso de la mezcla de gases de escape y aire de admisión para la recombustión con el fin de reducir la concentración de oxígeno en el aire de la cámara de combustión. Este diseño reduce la temperatura de combustión del cilindro, con lo que se reduce el consumo de combustible y NOx al tiempo que ofrece mayor potencia.

**Recirculación de gases de escape*



Capacidad de conducción excelente y menor consumo de combustible

Capacidad de conducción mejorada

Con las ventajas del nuevo motor de 4 válvulas OHC y el nuevo tren motor, esta unidad ofrece una capacidad de conducción mejorada en comparación con la convencional ZAXIS-1.

-Velocidad de desplazamiento máxima mejorada en un 9%

-Rendimiento de aceleración mejorado en un 8%

Consumo de combustible mejorado

Esta unidad dispone de un sistema HIOS II que incorpora la tecnología hidráulica más sofisticada, lo cual maximiza de forma eficaz el potencial de rendimiento total del motor rediseñado. Controla de manera eficiente la salida del motor y la salida hidráulica, lo que supone un consumo de combustible menor.

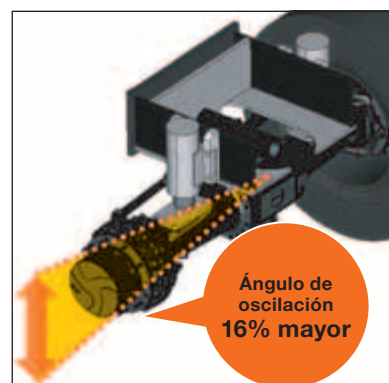
-El consumo de combustible al desplazarse en pendiente se reduce en un 26%*

*Este es sólo un ejemplo. Puede variar en función de las condiciones del terreno.

Mayor estabilidad de desplazamiento y capacidad de conducción

Ángulo de oscilación más amplio

El ángulo de oscilación se ha aumentado un 16% por encima del convencional modelo ZAXIS-1. Gracias a la mejora del rendimiento de adherencia al suelo en terrenos irregulares, se obtiene una conducción más estable.



Neumáticos rediseñados para obtener una mayor estabilidad y capacidad de conducción

Estos nuevos neumáticos, que se desarrollaron en colaboración con Bridgestone, ofrecen un patrón de rodadura mejorado y una forma de sección transversal. Esto reduce las vibraciones y el ruido en la conducción, e incluso mejora la estabilidad de la unidad durante el funcionamiento.



Conducción tan sencilla como la de un automóvil

Cambio fácil de marcha adelante y atrás

El interruptor FNR (adelante-neutro-atrás) se encuentra ubicado en la palanca de funcionamiento a la derecha. Esto le permite cambiar de marcha adelante a marcha atrás y viceversa con la mano derecha. Resulta muy cómodo porque puede cambiar de marcha sin levantar la mano de la palanca de funcionamiento, lo cual es especialmente útil al conducir y realizar operaciones complejas en el lugar de trabajo.



Variedad de extraordinarias funciones y características de funcionamiento

Se ha desarrollado el sistema hidráulico HIOS II y el nuevo motor diesel de 4 válvulas OHC especialmente para ZAXIS-3.



Menor consumo de combustible y tecnología avanzada para optimizar la presión de aceite

Nuevo modo E

El nuevo modo E, el modo H/P y el modo P pueden seleccionarse según las necesidades del trabajo a realizar. El nuevo modo E puede ahorrar hasta un 18% de combustible más que el modo P convencional, manteniendo una producción similar.

Sistema hidráulico HIOS II

El sistema hidráulico HIOS II ofrece una mayor satisfacción al operario. Además, la nueva ZAXIS utiliza un nuevo sistema para obtener un margen superior con una nueva bomba ZAXIS 210 y mayor estabilidad.

Funciones útiles de la excavadora de ruedas

Sistema de bloqueo de eje automático

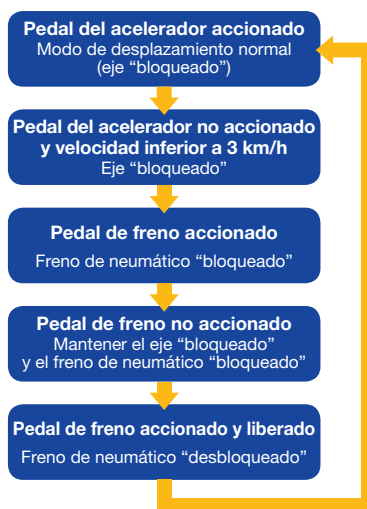
Hemos dotado a la unidad de mayor estabilidad durante el funcionamiento permitiendo al usuario fijar el eje frontal mediante una función que bloquea el cilindro del eje delantero. Esto le permite concentrarse completamente en la operación, ya que el cilindro del eje se bloquea de forma automática al soltar el pie del acelerador y la velocidad es inferior a 3 km/h.



Sistema de sujeción de frenos

Este sistema sujeta el bloqueo y la liberación del freno junto con el movimiento del pedal de freno. Si pisa el pedal una vez, sujeta el freno hasta la próxima vez que lo vuelve a pisar.

Flujo de funcionamiento del acelerador/freno



Funcionamiento a prueba de golpes y uniforme

Las vibraciones de las oscilaciones que se producen al detener la operación de giro se han reducido gracias a la incorporación de una válvula de amortiguación y una válvula a prueba de golpes. Esto permite al operario detener el movimiento de forma suave y precisa en el lugar deseado.

Freno de disco sin holgura

Utiliza un freno de disco sin holgura que sujeta la rueda directamente sin que exista holgura en el engranaje final. Bloqueo de neumáticos fiable al accionar el implemento delantero.

Estructura mejorada para satisfacer las necesidades del mercado

Nueva pluma de 2 piezas (opcional)

Gracias a la pluma de 2 piezas rediseñada, hemos ampliado el alcance máximo de excavación y hemos reducido la altura total. Como consecuencia, la unidad es más compacta y estable durante el transporte y resulta más manejable, si bien permite un gran alcance de excavación.

-Alcance máximo de excavación: ampliado en 170 mm

-Altura total para el transporte: reducida en 210 mm

Nueva cuchilla (opcional)

La nueva cuchilla posee una parte inferior plana y ancha, lo cual reduce los daños producidos por el terreno y disminuye la acumulación de barro.

Mayor elevación del nuevo puntal (opcional)

El puntal ofrece una altura de elevación 60 mm superior al modelo convencional. Esto permite una elevación amplia en condiciones irregulares.

Un nuevo estándar en confort para los operarios

El asiento del operario de la serie ZAXIS-3 ofrece al operario una vista excelente del lugar de trabajo. Además, en el monitor LCD en color y de gran tamaño, el operario puede ver qué hay detrás de la máquina.

Un espacio amplio para las piernas, palancas cortas y un asiento grande garantizan unas condiciones de trabajo óptimas para el operario durante muchas horas.





Buena visibilidad y funciones de información

El asiento del operario ofrece al operario una vista excelente del lugar de trabajo y del terreno. Se ha mejorado especialmente la visibilidad de la zona inferior derecha. Las ventanas corredizas de la parte delantera y de los laterales permiten la comunicación directa entre el operario y el resto de trabajadores. Con el monitor LCD en color y de gran tamaño, el operario puede comprobar las condiciones de la máquina y, con la nueva cámara de visión trasera, también puede visualizar qué hay detrás de la máquina.

Cabina cómoda para el operario

Se ha mejorado el confort global para reducir la fatiga del operario. La cabina dispone de un sistema de aire acondicionado totalmente automático y de amortiguadores de choque rellenos de aceite de silicona para minimizar las vibraciones. El asiento cuenta con un respaldo ergonómico, suspensión, calefacción y puede ajustarse de forma vertical y horizontal. También se incluye un cinturón de seguridad retráctil. La consola izquierda se inclina hacia arriba para facilitar la entrada y salida de la cabina.

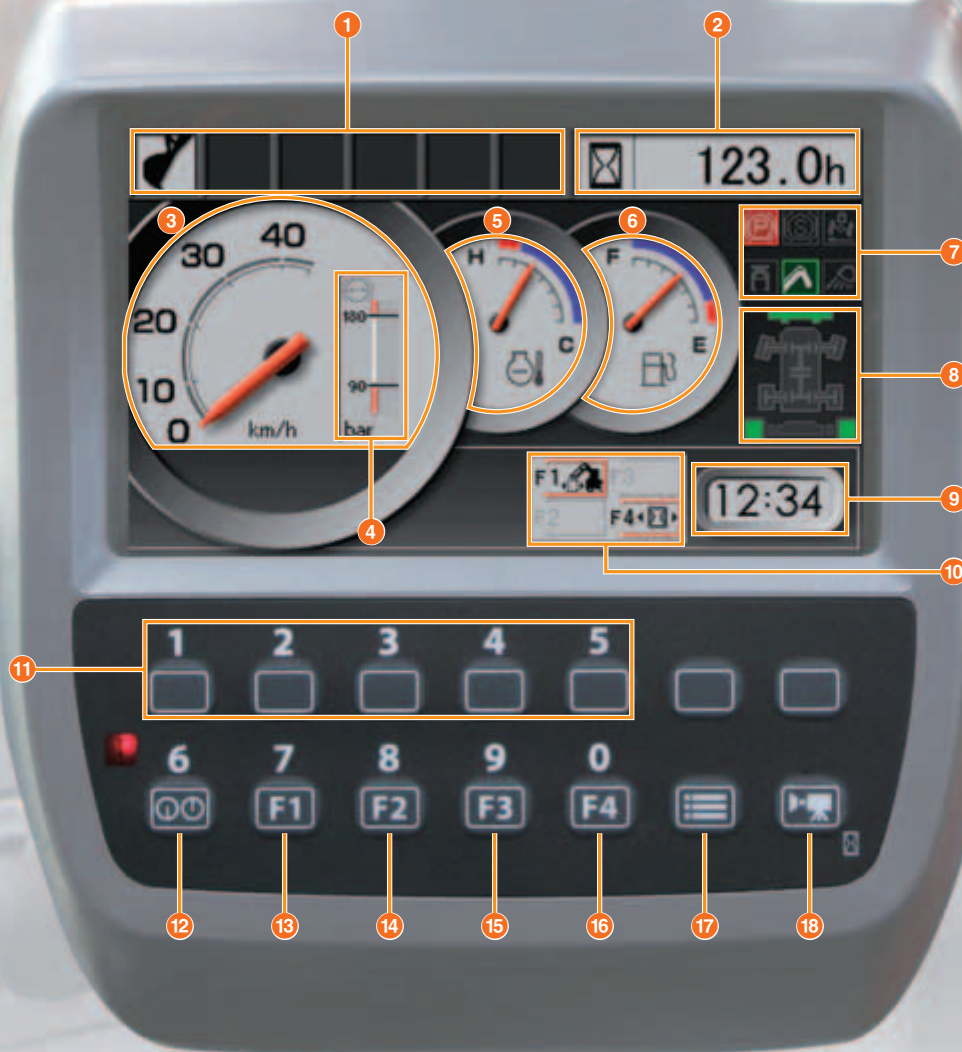
Controladores sencillos

Las palancas cortas, situadas de forma ergonómica, garantizan unas condiciones de trabajo óptimas. El interruptor FNR integrado ofrece un cambio de marcha adelante/atrás más sencillo durante el desplazamiento. El control del implemento delantero es fácil mediante un cómodo interruptor analógico. Además, la inclinación de la dirección puede ajustarse hasta la posición más cómoda mediante la palanca de ajuste de ángulo que se acciona con el pie.



Tecnología de información incluida

La serie ZAXIS-3 está equipada con un monitor LCD en color y de gran tamaño, con contraste ajustable para turnos de día y noche. Con este monitor, el operario puede comprobar los intervalos de mantenimiento, seleccionar los modos de trabajo, controlar el consumo de combustible, conectar la cámara de visión trasera, etc.



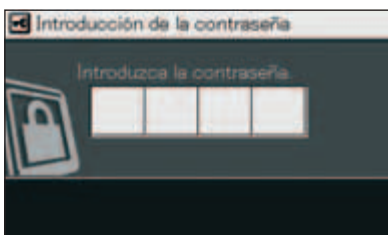
- | | | |
|---|---|--|
| <ul style="list-style-type: none"> 1 Pantalla del modo de trabajo, autoparada, etc. 2 Contador de horas/odómetro/cuentakilómetros 3 Velocímetro/tacómetro 4 Manómetro de presión de aceite de frenos 5 Indicador de temperatura del refrigerante 6 Indicador de combustible 7 Pantalla para el freno de parada, freno de trabajo, etc. | <ul style="list-style-type: none"> 8 Pantalla de funcionamiento de estabilizador y joya 9 Reloj 10 Pantalla de selección del modo de trabajo/selector de opciones/indicación de correo (opcional)/contador de horas 11 Interruptor selector de funciones 12 Vuelta a la pantalla general 13 Selector del modo de desplazamiento | <ul style="list-style-type: none"> 14 Selector de opciones 15 Selector de opciones 16 Selector del contador de horas 17 Menú 18 Selector del monitor de vista trasera |
|---|---|--|

Asistencia para mantenimiento



El monitor LCD permite avisar de los intervalos de mantenimiento para los filtros de combustible y aceite hidráulico, de acuerdo con un diagrama predeterminado por el usuario cada vez que acciona el interruptor de contacto. El mantenimiento debidamente programado puede evitar daños y fallos en el equipo.

Sistema antirrobo



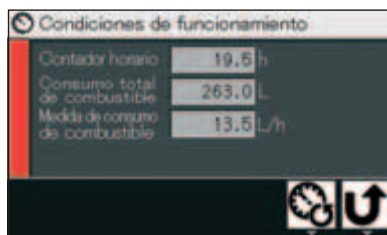
El inmovilizador electrónico requiere la introducción de un código de encriptación en el monitor multifuncional cada vez que se pone en marcha el motor para evitar robos y vandalismo.

Sistema de asistencia de implementos (selector del modo de desplazamiento)



Al sustituir el implemento, el ajuste del caudal de aceite puede realizarse automáticamente en la pantalla de selección del modo de trabajo del monitor LCD. Si fuera necesario, pueden realizarse pequeños ajustes del caudal de aceite.

Control del consumo de combustible



Se calcula el consumo de combustible por hora de funcionamiento y el resultado se muestra en el monitor LCD. Esta información sugiere en qué momento se deberá repostar combustible y logra un funcionamiento con mayor ahorro de energía y una gestión del trabajo más eficaz.

**Los valores indicados son ejemplos y pueden variar con respecto a los obtenidos en un funcionamiento real.*

Cámara de visión trasera



El monitor LCD en color y de gran tamaño, junto con la cámara de visión trasera situada en el contrapeso, ofrecen una visión adecuada del área que se encuentra detrás de la unidad. La cámara de visión trasera se activa automáticamente al desplazarse hacia atrás, aunque también puede activarse manualmente utilizando el interruptor de selección del monitor.

Selección multidioma



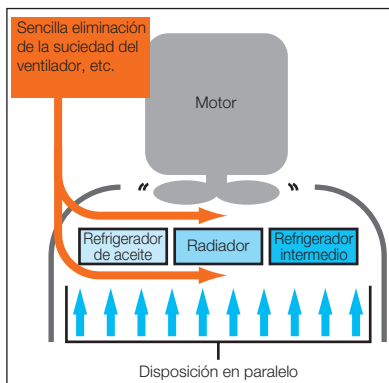
El menú permite escoger entre 12 idiomas.

Mantenimiento simplificado

La serie ZAXIS-3 satisface las demandas de los clientes respecto a un mantenimiento más sencillo. El mantenimiento regular es la clave para mantener el equipo en perfectas condiciones, lo que puede ayudar a evitar costosos tiempos de parada del equipo. Además, un mantenimiento regular de la máquina proporciona un valor residual mayor. Hay muchos apoyos al mantenimiento en la serie ZAXIS-3.



Disposición en paralelo del sistema de refrigeración



El refrigerador de aceite, el radiador y el refrigerador intermedio están dispuestos en paralelo, en lugar de la disposición convencional en línea. Esta disposición en paralelo resulta más apta para la limpieza en el motor. El condensador del aire acondicionado puede abrirse para una limpieza más sencilla del condensador y del radiador situado detrás.

Puntos de inspección ubicados en zonas de fácil acceso



Unas compuertas amplias dan acceso, desde el suelo, al filtro de combustible, al separador de agua y al filtro de aceite del motor. El aceite hidráulico puede utilizarse hasta 5.000 horas.



El cárter de aceite del motor dispone de un sistema de acoplamiento para su vaciado. Durante el vaciado, una manguera de vaciado asociada se conecta a dicho acoplamiento. El acoplamiento de vaciado es fiable, evita las fugas de aceite y el vandalismo.



Una barandilla grande, escalones y placas antideslizamiento llevan hasta la cubierta del motor.



El filtro de aire exterior para el aire acondicionado se ha situado en el lateral de la puerta de la cabina en lugar de la ubicación habitual detrás del asiento del operario. Esto permite una limpieza y sustitución sencillas del filtro de aire exterior, al igual que del filtro de circulación del aire del interior de la cabina.



El punto de llenado de aceite concentrado para el cojinete de rotación ha sido rediseñado y se ha situado debajo de la cabina. Como consecuencia, se facilitan las tareas de mantenimiento y engrase.



La unidad dispone de una caja de herramientas de gran capacidad con espacio suficiente para guardar un cubo metálico. La caja puede usarse como lugar para guardar todo tipo de herramientas y pistolas de engrase.

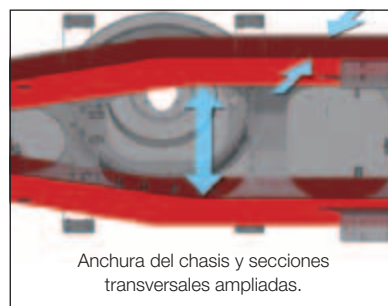
Una base sólida para una vida más larga

La tecnología de HITACHI está basada en la experiencia y los conocimientos adquiridos en difíciles lugares de trabajo de todo el mundo. El chasis inferior de ZAXIS 170W es mucho más resistente.

El chasis reforzado con una mejor estructura y la sección transversal mejorada ofrecen una durabilidad mayor de la máquina, y la transmisión integrada con el eje trasero brinda un rendimiento superior.

Diseño del chasis inferior reforzado

El chasis inferior, que soporta el desplazamiento y las operaciones, desempeña un papel importante a la hora de mejorar la facilidad de funcionamiento y durabilidad. La serie ZAXIS-3 utiliza un nuevo diseño del chasis inferior. Gracias a la mayor anchura y a la sección transversal, se obtiene una fuerza vertical un 10% superior. Además, la prolongación delantera es 257 mm más corta en comparación con la convencional ZAXIS-1, lo cual permite mejorar la vista trasera desde el asiento del operario y reducir el radio de rotación con la pala/estabilizador incorporados.



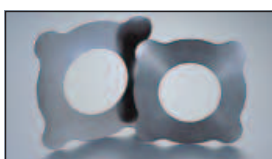
Implemento delantero reforzado

El soporte delantero de la pluma se ha reforzado utilizando acero de alta elasticidad. En la junta del brazo y la cuchara, la parte superior del brazo se ha endurecido con una pulverización térmica WC (tungsteno-carburo) para lograr una mayor resistencia al desgaste en su superficie de contacto con la cuchara, reduciendo las sacudidas. Las placas de empuje de resina reforzada se han diseñado para reducir el ruido y resistir el desgaste.

Los nuevos bujes HN, que contienen lubricante de molibdeno sólido, se utilizan en la junta de la pluma y el brazo y en la zona de fijación del cilindro para una mejor lubricación y una mayor durabilidad. (En el resto de juntas, también se utilizan bujes HN convencionales.)



Pulverización térmica WC



Placas de empuje de resina reforzada

Opciones de seguridad

Garantizar la seguridad del operario y del resto de trabajadores en el lugar de trabajo es una preocupación importante para HITACHI. Por esa razón, la serie ZAXIS-3 dispone de diferentes opciones de seguridad, incluyendo una nueva cabina reforzada y mecanismos de parada automática para el motor y los controles piloto.

Cabina CRES II

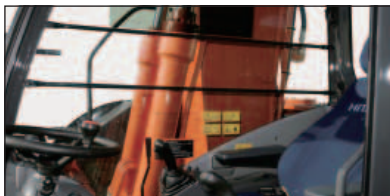
La cabina CRES II está diseñada para ayudar en la protección preventiva del operario. Se ha mejorado la seguridad en los casos de vuelco. La parte superior de la cabina, por ejemplo, soporta una carga convencional 2,5 veces superior cuando se aplica carga adicional en la parte superior de la cabina hasta que la deformación alcanza los 200 mm.

Carga soportada: aumento de 2,5 veces



Opciones adicionales

Barras en la parte derecha de la cabina



Martillo para evacuación



Interruptor de parada del motor



Palanca de control piloto de cierre



Protección superior OPG, Nivel II



(opcional)

Cinturón de seguridad retráctil



Otras opciones son un cinturón de seguridad retráctil, un martillo de evacuación y un interruptor de parada de emergencia del motor. Una palanca de parada para el control piloto ayuda a evitar movimientos accidentales. Además, hay disponible opcionalmente una Estructura Protectora de Caída de Objetos (protección superior OPG, Nivel II). Para las ventanillas de la cabina hay una opción de cristal laminado o templado.

Opciones medioambientales

HITACHI tiene muy en cuenta sus responsabilidades medioambientales. Nuestras instalaciones de producción cuentan con la certificación ISO 14001. La máquina de HITACHI no contiene plomo y tiene un diseño de bajo nivel de ruido, por lo que los clientes de HITACHI obtienen una de las excavadoras hidráulicas más consideradas con el medio ambiente que se puede encontrar en la actualidad.



Una máquina más limpia

La serie ZAXIS-3 está equipada con un motor limpio aunque potente que cumple con la normativa sobre emisiones de motores Tier 3 y Fase III A válida en la Unión Europea y EPA de EE.UU. a partir de 2007. Los gases de escape vuelven a pasar parcialmente por el circuito de combustión para reducir la emisión de partículas (PM) y contienen niveles reducidos de óxido nítrico (NOx).



Una máquina más silenciosa

Diferentes características hacen que esta máquina sea más silenciosa. En primer lugar, el control isócrono de la velocidad del motor significa una restricción en la velocidad del motor durante su funcionamiento sin carga o a bajo rendimiento para eliminar el sonido. En segundo lugar, un ventilador con palas curvadas reduce la resistencia al aire y el ruido del mismo. Por último, un silenciador testado elimina de forma significativa el ruido del motor. Este diseño avanzado de bajo nivel de ruido cumple con la directiva 2000/14/EC, Fase II, válida en la Unión Europea a partir de 2006.



Una máquina reciclable

Más del 97% de los materiales de la serie ZAXIS-3 pueden reciclarse. Todas las piezas de resina están marcadas para facilitar el reciclaje. La máquina no contiene plomo. El radiador y el refrigerador de aceite están fabricados en aluminio y ningún cable tiene plomo. Además, hay disponible aceite hidráulico biodegradable para lugares de trabajo donde sea necesario un cuidado medioambiental especial.



Gestión remota de la flota gracias al sitio del propietario de e-Service

Reduzca costes y esfuerzos en el mantenimiento de las máquinas de su flota con el sitio del propietario de e-Service, que le permite consultar la información más reciente de todas sus máquinas disponible en línea desde su propia oficina.



Características del sitio del propietario de e-Service

Funcionamiento

Acceso remoto a toda la información relevante sobre el funcionamiento de las máquinas, como las horas de funcionamiento diarias y el nivel de combustible, así como las presiones y temperaturas acumuladas en los historiales.



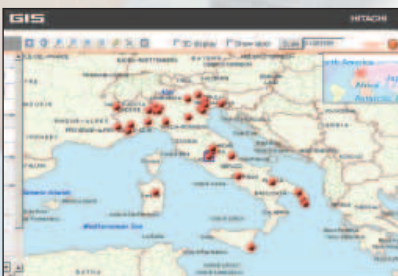
Mantenimiento

El historial de mantenimiento y la fecha del siguiente mantenimiento de cada máquina se muestran simultáneamente en una única consulta, lo que le permitirá gestionar el mantenimiento de su flota de modo preciso y eficaz.

Machine ID	Model	Serial	Year	Hours	Fuel	Temp	Pressure
123456	ZX300	123456789	2010	1200	80%	90°C	100kPa
987654	ZW300	987654321	2011	800	75%	85°C	95kPa

Ubicación

Además de las funciones generales de GPS, el sistema de información geográfica GIS (Geographical Information System) no sólo muestra la posición geográfica de cada máquina e identifica inmediatamente su número de serie, sino que también permite buscar varias máquinas específicas utilizando información de funcionamiento concreta como criterio de búsqueda.



Compruebe y supervise todas sus máquinas desde su despacho

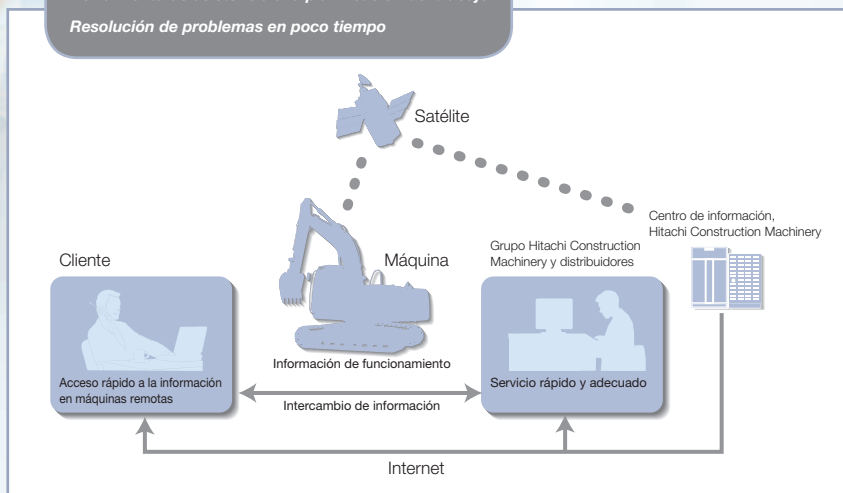
Servicio técnico de su distribuidor local mejorado

Localización geográfica real de todas sus máquinas

El sitio del propietario de e-Service es una herramienta de gestión de flota en línea que HCME ofrece a cada uno de sus clientes. Muestra toda la información de funcionamiento y la ubicación de sus máquinas en el ordenador de su oficina, ofreciéndole una actualizada visión general de sus máquinas y permitiéndole controlar toda su flota. Cada máquina envía regularmente sus datos de funcionamiento a un satélite que a su vez lo remite, a través de una estación en tierra, al servidor de Hitachi. Los datos recogidos en el servidor se procesan y dirigen a cada uno de los clientes que tenemos en todo el mundo. La información de su máquina está disponible para usted y su distribuidor a través de una conexión segura de Internet. Este canal de comunicación está operativo 24 horas al día, 365 días al año. Le ayudará con su planificación del trabajo y con el mantenimiento de su máquina y permitirá a su distribuidor local mejorar su servicio técnico y de resolución de los problemas, contribuyendo así directamente a reducir el tiempo de parada y aumentar el rendimiento de costes de su flota.

Todas las máquinas ZAXIS-3 y ZW nuevas suministradas por HCME incorporan una unidad de comunicación satélite de serie*, lo que significa que cada propietario puede disfrutar sin intermediarios del sitio del propietario de e-Service. Su distribuidor local le dará acceso al sitio del propietario de e-Service.

- Optimización de la gestión de flota
- Planificación precisa del mantenimiento
- Herramienta de asistencia a la planificación del trabajo
- Resolución de problemas en poco tiempo



* (1) Las unidades de comunicación satélite no pueden instalarse en máquinas para países que actualmente no dispongan de servicios de comunicación satélite. No obstante, en el momento de la impresión, la mayoría de países europeos disponen de tales servicios y se espera una cobertura total europea.
 (2) La comunicación satélite ofrece básicamente una cobertura mundial. Póngase en contacto con su distribuidor local para conocer la información más reciente sobre la disponibilidad real de la comunicación satélite en su país o en un lugar de trabajo determinado.
 (3) Si la transmisión de la señal del satélite se ve interrumpida por cualquier motivo, no será posible establecer la comunicación satélite.

MOTOR

Modelo	Isuzu AI-4HK1X
Tipo	inyección directa, 4 ciclos, refrigerado por agua
Aspiración	Turboalimentada, refrigeración intermedia
Nº de cilindros	4
Potencia nominal	
ISO 9249, neta	107 kW (143 HP) a 2.000 min ⁻¹ (rpm)
ECC 80/1269, neta ..	107 kW (143 HP) a 2.000 min ⁻¹ (rpm)
SAE J1349, neta ...	107 kW (143 HP) a 2.000 min ⁻¹ (rpm)
Par motor máximo	540 N·m a 1.500 min ⁻¹ (rpm)
Desplazamiento del pistón	5,193 l
Diámetro interior y carrera	115 mm x 125 mm
Baterías	2 x 12 V/88 Ah

SISTEMA HIDRÁULICO

- Selector del modo de trabajo
Modo de excavación/modo implemento
 - Sistema sensor de velocidad del motor
- | | |
|-------------------------------|---|
| Bombas principales ... | 2 bombas de pistones de desplazamiento axial variable |
| Caudal máximo de aceite | 2 x 200 l/min |
| Bomba auxiliar | bomba de un solo engranaje |
| Caudal máximo de aceite | 28,6 l/min |
| Bomba de la dirección .. | bomba de un solo engranaje |
| Caudal máximo de aceite | 28,6 l/min |

Motores hidráulicos

Desplazamiento	1 motor de pistón axial de desplazamiento variable
Oscilación	1 motor de pistón axial

Tarado de la válvula de seguridad

Circuito de implemento	34,3 MPa (350 kgf/cm ²)
Circuito de giro	29,3 MPa (300 kgf/cm ²)
Circuito de desplazamiento	34,3 MPa (350 kgf/cm ²)
Circuito piloto	3,9 MPa (40 kgf/cm ²)

Cilindros hidráulicos

Vástagos de pistón y tubos de gran resistencia. Cilindros de la pluma y el brazo provistos de mecanismos amortiguadores del cilindro para amortiguar los golpes de fin de carrera.

Dimensiones

	Cantidad	Diámetro interior	Diámetro vástago
Pluma (pluma de 2 piezas)	2	110 mm	80 mm
Posición (pluma de 2 piezas)	1	170 mm	120 mm
Pluma (pluma monobloque)	2	110 mm	80 mm
Brazo	1	120 mm	90 mm
Cuchara	1	105 mm	75 mm

Filtros hidráulicos

Los circuitos hidráulicos utilizan filtros hidráulicos de alta calidad. Hay un filtro de aspiración incorporado a la línea de aspiración y filtros de sección de paso total en la línea de retorno y la línea de drenaje del motor de oscilación/desplazamiento.

CONTROLES

Controles piloto. La válvula a prueba de golpes y los sistemas de calentamiento rápido originales de Hitachi integrados en los sistemas de control de calentamiento para el motor y el aceite hidráulico.

Palancas de implemento	2
Pedal de desplazamiento	1
Puntal y/o palanca de la pala	1
Posición y/o pedal implemento	1

ESTRUCTURA SUPERIOR

Chasis giratorio

Estructura de caja robusta soldada, que utiliza placas de acero de gran espesor para mayor solidez. Chasis en forma de D para mayor resistencia a la deformación.

Dispositivo de oscilación

El motor de pistón axial con engranaje de reducción planetario está sumergido en aceite. El círculo oscilante es un cojinete de bolas de una sola hilera de tipo cizalla con engranaje interior templado por corrientes de inducción. El engranaje interior y el piñón diferencial están sumergidos en lubricante. El freno de parada de la oscilación es del tipo de disco trabado/liberado hidráulicamente.

Velocidad de giro

12,2 min⁻¹ (rpm)

Cabina del operario

Espaciosa cabina independiente, de 1.005 mm de ancho por 1.675 mm de alto, conforme con las normas ISO*. Ventanillas de cristal reforzado en los 4 lados para mayor visibilidad. Las ventanillas delanteras (superior e inferior) son practicables. Asiento reclinable, regulable, con apoyabrazos; desplazable con o sin manipuladores.

* International Standardization Organization

CHASIS INFERIOR

Chasis inferior de tipo de ruedas. El chasis está formado por una estructura soldada, resistente a la presión.

Sistema de accionamiento: transmisión automática de cambio de 2 velocidades y motor de avance tipo pistón de desplazamiento axial.

Velocidad de desplazamiento (adelante y atrás)

Rango de velocidad del deslizador	de 0 a 2,6 km/h
Rango de velocidad baja	de 0 a 8,6 km/h
Rango de velocidad alta	de 0 a 35,0 km/h
Graduabilidad	70% (35 grados)
Radio mínimo de oscilación	6.650 mm

Eje:

Tracción a todas las ruedas.

El eje delantero puede bloquearse hidráulicamente en cualquier posición.

Eje delantero giratorio

± 7°

Sistema de frenos:

Los frenos de disco de aceite de tipo húmedo en el eje son estándar.

Sistema de frenos de servicio totalmente hidráulico

PESOS y PRESIÓN GENERADA EN EL SUELO

ZX170W-3 CON PLUMA MONOBLOQUE

Equipado con una pluma monobloque con brazo de 2,58 m y cuchara de 0,60 m³ (SAE acumulado).

Estabilización	Peso operativo	
	Indicador estándar	Indicador amplio
Hoja trasera	16.600 kg	16.700 kg
Estabilizador trasero	16.900 kg	17.000 kg
Estabilizador y hoja	17.700 kg	17.800 kg
4 estabilizadores	18.000 kg	18.100 kg

ZX170W-3 CON PLUMA DE 2 PIEZAS:

Equipado con una pluma de 2 piezas con brazo de 2,50 m y cuchara de 0,60 m³ (SAE acumulado).

Estabilización	Peso operativo	
	Indicador estándar	Indicador amplio
Hoja trasera	17.200 kg	17.200 kg
Estabilizador trasero	17.500 kg	17.600 kg
Estabilizador y hoja	18.300 kg	18.300 kg
4 estabilizadores	18.600 kg	18.600 kg

IMPLEMENTOS PARA RETROEXCAVADORA

La pluma y los brazos son de diseño en forma de cajón soldado.

Pluma monobloque y de 2 piezas disponibles.

Brazos disponibles de 2,22 m y 2,58 m para pluma monobloque.

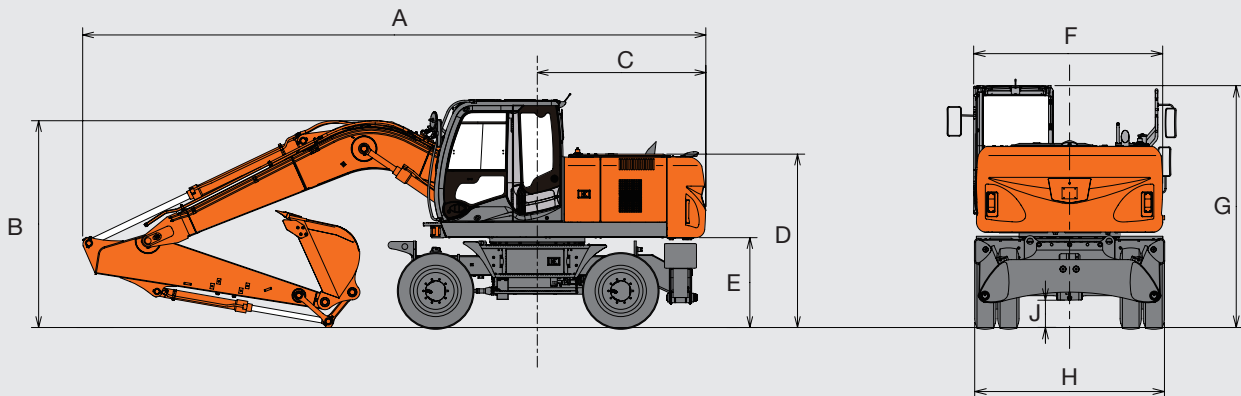
Brazos disponibles de 2,21 m y 2,50 m para pluma de 2 piezas.

CAPACIDADES DE LLENADO DE SERVICIO

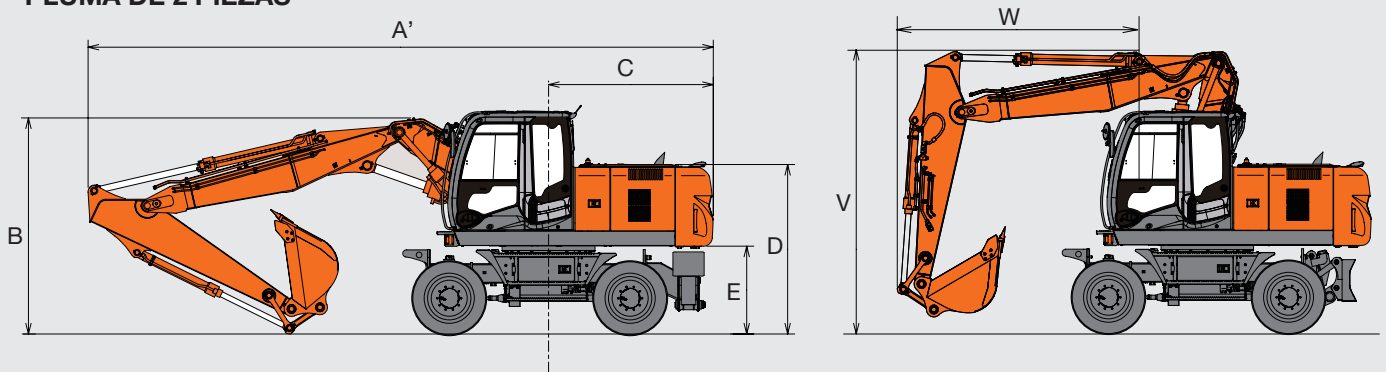
Depósito de combustible	290,0 l
Refrigerante de motor	22,0 l
Aceite del motor	23,0 l
Dispositivo de giro	6,9 l
Transmisión	2,5 l
Engranaje del diferencial delantero	9,5 l
Engranaje del diferencial trasero	14,0 l
Engranaje de reducción del nodo	
Eje delantero	2 x 2,5 l
Eje trasero	2 x 2,5 l
Sistema hidráulico	240 l
Depósito hidráulico	100 l

DIMENSIONES

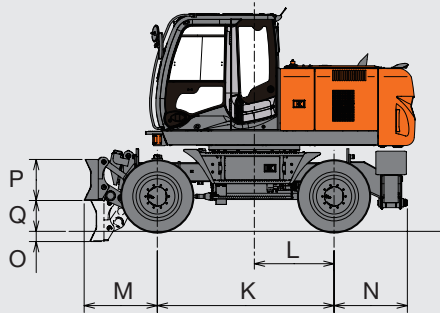
PLUMA MONOBLOQUE



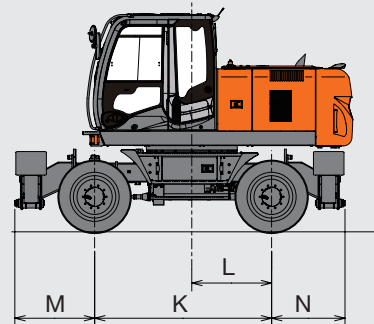
PLUMA DE 2 PIEZAS



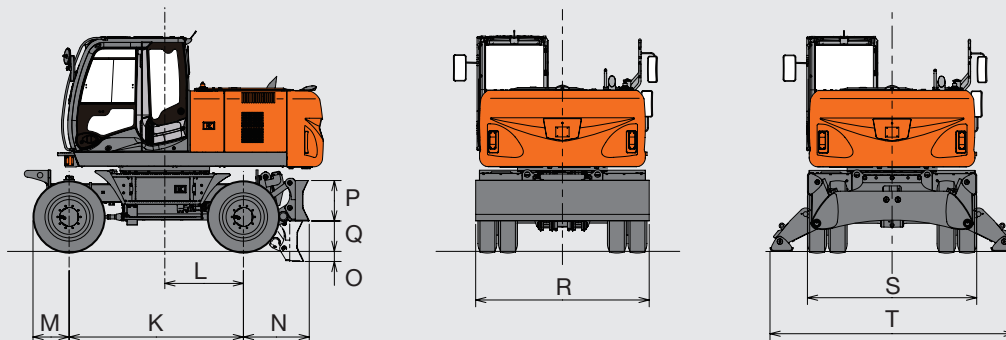
HOJA DELANTERA Y ESTABILIZADOR TRASERO



ESTABILIZADOR DELANTERO Y TRASERO



HOJA TRASERA



DIMENSIONES

Unidad: mm

		Indicador estándar					Indicador amplio					
		Hoja trasera	Estabilizador trasero	Hoja delantera Estabilizador trasero	Estabilizador delantero Hoja trasera	Estabilizador delantero y trasero	Hoja trasera	Estabilizador trasero	Hoja delantera Estabilizador trasero	Estabilizador delantero Hoja trasera	Estabilizador delantero y trasero	
A	Longitud total (con pluma monobloque)											
	Brazo de 2,22 m	8.690										
	Brazo de 2,58 m	8.580										
A'	Longitud total (con pluma de 2 piezas)											
	Brazo de 2,21 m	8.820										
	Brazo de 2,50 m	8.810										
B	Altura total (con pluma monobloque)											
	Brazo de 2,22 m	3.190										
	Brazo de 2,58 m	3.130* (2.870: altura pluma)										
B'	Altura total (con pluma de 2 piezas)											
	Brazo de 2,21 m	3.130* (3.010: altura pluma)										
	Brazo de 2,50 m	3.130* (3.050: altura pluma)										
C	Radio de oscilación del extremo posterior	2.320										
D	Altura de la cubierta del motor	2.345										
E	Holgura del contrapeso	1.235										
F	Ancho total de la estructura superior	2.450										
G	Altura total de la cabina	3.130										
H	Ancho total de los neumáticos	2.550					2.730					
J	Altura mínima desde el suelo	350										
K	Base de la rueda	2.550										
L	Centro de oscilación al eje trasero	1.150										
M	Prolongación delantera	605		1.055	1.150		605		1.055	1.150		
N	Prolongación trasera	965	1.060		965	1.060		965	1.060		965	1.060
O	Bajada máxima de la pala	145	-	145		-	145	-	145		-	
P	Altura de la pala	590	-	590		-	590	-	590		-	
Q	Elevación máxima de la pala	445	-	445		-	445	-	445		-	
R	Ancho total de la pala	2.530	-	2.530		-	2.730	-	2.730		-	
S	Sobreachura de retracción del puntal	-	2.470					-	2.470			
T	Anchura total de extensión del puntal	-	3.380					-	3.380			
V	Sobrealtura de la pluma (desplazamiento)											
	Brazo de 2,21 m	3.980										
	Brazo de 2,50 m	3.980										
W	Prolongación delantera (desplazamiento)											
	Brazo de 2,21 m	3.245										
	Brazo de 2,50 m	3.420										

Las dimensiones para el transporte son A (A'), B (B'), H (sin pala) o A (A'), B (B'), R (sin pala).

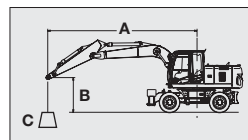
* Altura de la cabina.

ZX170W-3 CON PLUMA MONOBLOQUE, BRAZO DE 2,58 M, INDICADOR ESTÁNDAR

Medición métrica

Observaciones: 1. Los valores nominales se basan en ISO 10567.

2. La capacidad elevadora de la serie ZAXIS no supera el 75% de la carga de vuelco con la máquina sobre un terreno firme y nivelado o el 87% de la capacidad hidráulica total.
3. El punto de carga es la línea central del pasador de montaje de la cuchara en el brazo.
4. *Indica la carga limitada por la capacidad hidráulica.
5. Cada valor con la cuchilla trasera por encima del eje delantero y cada valor con la cuchilla trasera por debajo del eje trasero respectivamente, y el valor en posición óptima con la posición del cilindro.
6. 0 m = Suelo.



A: Radio de carga

B: Altura del punto de carga

C: Capacidad elevadora

☞ Capacidad frontal o trasera excedida ☞ Capacidad de costado aumentada 360 grados Unidad: 1.000 kg

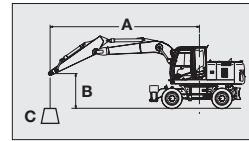
Estabilización		Radio de carga								Al máximo alcance		Metro
		3,0 m		4,5 m		6,0 m		7,5 m		☞	☞	
		☞	☞	☞	☞	☞	☞	☞	☞			
6,0 m	Hoja trasera hacia arriba (frontal)					*3.8	2.8			*3.2	2.6	6,27
	Hoja trasera hacia abajo (trasera)					*3.8	3.1			*3.2	2.9	
	Estabilizador trasero hacia abajo (trasera)					*3.8	3.7			*3.2	*3.2	
	Estabilizador delantero y hoja trasera hacia abajo (trasera)					*3.8	*3.8			*3.2	*3.2	
	Hoja delantera y estabilizador trasero hacia abajo (trasera)					*3.8	*3.8			*3.2	*3.2	
	4 estabilizadores hacia abajo (trasera)					*3.8	*3.8			*3.2	*3.2	
4,5 m	Hoja trasera hacia arriba (frontal)			*5.2	4.2	4.2	2.7			*3.1	2.1	7,09
	Hoja trasera hacia abajo (trasera)			*5.2	4.8	*4.5	3.1			*3.1	2.3	
	Estabilizador trasero hacia abajo (trasera)			*5.2	*5.2	*4.5	3.6			*3.1	2.8	
	Estabilizador delantero y hoja trasera hacia abajo (trasera)			*5.2	*5.2	*4.5	*4.5			*3.1	*3.1	
	Hoja delantera y estabilizador trasero hacia abajo (trasera)			*5.2	*5.2	*4.5	*4.5			*3.1	*3.1	
	4 estabilizadores hacia abajo (trasera)			*5.2	*5.2	*4.5	*4.5			*3.1	*3.1	
3,0 m	Hoja trasera hacia arriba (frontal)			*6.2	3.9	4.1	2.6	2.9	1.8	2.9	1.8	7,51
	Hoja trasera hacia abajo (trasera)			*6.2	4.5	*4.8	2.9	*3.2	2.1	*3.2	2.1	
	Estabilizador trasero hacia abajo (trasera)			*6.2	5.4	*4.8	3.5	*3.2	2.5	*3.2	2.5	
	Estabilizador delantero y hoja trasera hacia abajo (trasera)			*6.2	*6.2	*4.8	4.4	*3.2	3.1	*3.2	3.1	
	Hoja delantera y estabilizador trasero hacia abajo (trasera)			*6.2	*6.2	*4.8	4.5	*3.2	3.2	*3.2	3.2	
	4 estabilizadores hacia abajo (trasera)			*6.2	*6.2	*4.8	*4.8	*3.2	*3.2	*3.2	*3.2	
1,5 m	Hoja trasera hacia arriba (frontal)			6.0	3.6	3.9	2.4	2.8	1.8	2.8	1.7	7,61
	Hoja trasera hacia abajo (trasera)			*7.1	4.1	*5.2	2.8	*4.1	2.0	*3.5	2.0	
	Estabilizador trasero hacia abajo (trasera)			*7.1	5.0	*5.2	3.3	*4.1	2.4	*3.5	2.4	
	Estabilizador delantero y hoja trasera hacia abajo (trasera)			*7.1	6.5	*5.2	4.2	*4.1	3.1	*3.5	3.0	
	Hoja delantera y estabilizador trasero hacia abajo (trasera)			*7.1	6.6	*5.2	4.3	*4.1	3.1	*3.5	3.1	
	4 estabilizadores hacia abajo (trasera)			*7.1	*7.1	*5.2	5.1	*4.1	3.6	*3.5	*3.5	
0 m	Hoja trasera hacia arriba (frontal)	*5.4	*5.4	5.8	3.4	3.8	2.3			2.9	1.8	7,40
	Hoja trasera hacia abajo (trasera)	*5.4	*5.4	*7.2	4.0	*5.3	2.7			*4.0	2.0	
	Estabilizador trasero hacia abajo (trasera)	*5.4	*5.4	*7.2	4.8	*5.3	3.2			*4.0	2.4	
	Estabilizador delantero y hoja trasera hacia abajo (trasera)	*5.4	*5.4	*7.2	6.2	*5.3	4.1			*4.0	3.1	
	Hoja delantera y estabilizador trasero hacia abajo (trasera)	*5.4	*5.4	*7.2	6.4	*5.3	4.2			*4.0	3.1	
	4 estabilizadores hacia abajo (trasera)	*5.4	*5.4	*7.2	*7.2	*5.3	5.0			*4.0	3.7	
-1,5 m	Hoja trasera hacia arriba (frontal)	*9.2	6.1	5.7	3.4	3.8	2.3			3.2	1.9	6,84
	Hoja trasera hacia abajo (trasera)	*9.2	7.2	*6.6	3.9	*4.8	2.6			*3.9	2.2	
	Estabilizador trasero hacia abajo (trasera)	*9.2	9.2	*6.6	4.8	*4.8	3.2			*3.9	2.7	
	Estabilizador delantero y hoja trasera hacia abajo (trasera)	*9.2	*9.2	*6.6	6.2	*4.8	4.1			*3.9	3.4	
	Hoja delantera y estabilizador trasero hacia abajo (trasera)	*9.2	*9.2	*6.6	6.4	*4.8	4.2			*3.9	3.5	
	4 estabilizadores hacia abajo (trasera)	*9.2	*9.2	*6.6	*6.6	*4.8	*4.8			*3.9	*3.9	
-3,0 m	Hoja trasera hacia arriba (frontal)	*6.9	6.2	*5.2	3.4					*3.6	2.4	5,85
	Hoja trasera hacia abajo (trasera)	*6.9	*6.9	*5.2	4.0					*3.6	2.8	
	Estabilizador trasero hacia abajo (trasera)	*6.9	*6.9	*5.2	4.9					*3.6	3.4	
	Estabilizador delantero y hoja trasera hacia abajo (trasera)	*6.9	*6.9	*5.2	*5.2					*3.6	*3.6	
	Hoja delantera y estabilizador trasero hacia abajo (trasera)	*6.9	*6.9	*5.2	*5.2					*3.6	*3.6	
	4 estabilizadores hacia abajo (trasera)	*6.9	*6.9	*5.2	*5.2					*3.6	*3.6	

ZX170W-3 CON PLUMA MONOBLOQUE, BRAZO DE 2,58 M, INDICADOR AMPLIO

Medición métrica

Observaciones: 1. Los valores nominales se basan en ISO 10567.

2. La capacidad elevadora de la serie ZAXIS no supera el 75% de la carga de vuelco o el 87% de la capacidad hidráulica total.
3. El punto de carga es la línea central del pasador de montaje de la cuchara en el brazo.
4. *Indica la carga limitada por la capacidad hidráulica.
5. Cada valor con la cuchilla trasera por encima del eje delantero y cada valor con la cuchilla trasera por debajo del eje trasero respectivamente, y el valor en posición óptima con la posición del cilindro.
6. 0 m = Suelo.



A: Radio de carga

B: Altura del punto de carga

C: Capacidad elevadora

☞ Capacidad frontal o trasera excedida ☞ Capacidad de costado aumentada 360 grados Unidad: 1.000 kg

Estabilización		Radio de carga								Al máximo alcance		Metro
		3,0 m		4,5 m		6,0 m		7,5 m		☞	☞	
		☞	☞	☞	☞	☞	☞	☞	☞			
6,0 m	Hoja trasera hacia arriba (frontal)					*3.8	2.8			*3.2	2.6	6,27
	Hoja trasera hacia abajo (trasera)					*3.8	*3.1			*3.2	2.9	
	Estabilizador trasero hacia abajo (trasera)					*3.8	*3.7			*3.2	*3.2	
	Estabilizador delantero y hoja trasera hacia abajo (trasera)					*3.8	*3.8			*3.2	*3.2	
	Hoja delantera y estabilizador trasero hacia abajo (trasera)					*3.8	*3.8			*3.2	*3.2	
	4 estabilizadores hacia abajo (trasera)					*3.8	*3.8			*3.2	*3.2	
4,5 m	Hoja trasera hacia arriba (frontal)			*5.2	4.3	4.3	2.7			*3.1	2.1	7,09
	Hoja trasera hacia abajo (trasera)			*5.2	4.8	*4.5	3.1			*3.1	2.3	
	Estabilizador trasero hacia abajo (trasera)			*5.2	*5.2	*4.5	3.7			*3.1	2.8	
	Estabilizador delantero y hoja trasera hacia abajo (trasera)			*5.2	*5.2	*4.5	*4.5			*3.1	*3.1	
	Hoja delantera y estabilizador trasero hacia abajo (trasera)			*5.2	*5.2	*4.5	*4.5			*3.1	*3.1	
	4 estabilizadores hacia abajo (trasera)			*5.2	*5.2	*4.5	*4.5			*3.1	*3.1	
3,0 m	Hoja trasera hacia arriba (frontal)			*6.2	3.9	4.1	2.6	2.9	1.8	2.9	1.8	7,51
	Hoja trasera hacia abajo (trasera)			*6.2	4.5	*4.8	2.9	*3.2	2.1	*3.2	2.1	
	Estabilizador trasero hacia abajo (trasera)			*6.2	5.4	*4.8	3.5	*3.2	2.5	*3.2	2.5	
	Estabilizador delantero y hoja trasera hacia abajo (trasera)			*6.2	*6.2	*4.8	4.4	*3.2	3.1	*3.2	3.1	
	Hoja delantera y estabilizador trasero hacia abajo (trasera)			*6.2	*6.2	*4.8	4.5	*3.2	3.2	*3.2	3.2	
	4 estabilizadores hacia abajo (trasera)			*6.2	*6.2	*4.8	*4.8	*3.2	*3.2	*3.2	*3.2	
1,5 m	Hoja trasera hacia arriba (frontal)			6.0	3.6	4.0	2.4	2.9	1.8	2.8	1.7	7,61
	Hoja trasera hacia abajo (trasera)			*7.1	4.2	*5.2	2.8	*4.1	2.0	*3.5	2.0	
	Estabilizador trasero hacia abajo (trasera)			*7.1	5.0	*5.2	3.4	*4.1	2.4	*3.5	2.4	
	Estabilizador delantero y hoja trasera hacia abajo (trasera)			*7.1	6.5	*5.2	4.2	*4.1	3.1	*3.5	3.0	
	Hoja delantera y estabilizador trasero hacia abajo (trasera)			*7.1	6.7	*5.2	4.3	*4.1	3.1	*3.5	3.1	
	4 estabilizadores hacia abajo (trasera)			*7.1	*7.1	*5.2	5.1	*4.1	3.7	*3.5	*3.5	
0 m	Hoja trasera hacia arriba (frontal)	*5.4	*5.4	5.8	3.4	3.8	2.3			2.9	1.8	7,40
	Hoja trasera hacia abajo (trasera)	*5.4	*5.4	*7.2	4.0	*5.3	2.7			*4.0	2.0	
	Estabilizador trasero hacia abajo (trasera)	*5.4	*5.4	*7.2	4.8	*5.3	3.2			*4.0	2.4	
	Estabilizador delantero y hoja trasera hacia abajo (trasera)	*5.4	*5.4	*7.2	6.3	*5.3	4.1			*4.0	3.1	
	Hoja delantera y estabilizador trasero hacia abajo (trasera)	*5.4	*5.4	*7.2	6.4	*5.3	4.2			*4.0	3.2	
	4 estabilizadores hacia abajo (trasera)	*5.4	*5.4	*7.2	*7.2	*5.3	5.0			*4.0	3.7	
-1,5 m	Hoja trasera hacia arriba (frontal)	*9.2	6.1	5.8	3.4	3.8	2.3			3.2	1.9	6,84
	Hoja trasera hacia abajo (trasera)	*9.2	7.2	*6.6	3.9	*4.8	2.7			*3.9	2.2	
	Estabilizador trasero hacia abajo (trasera)	*9.2	*9.2	*6.6	4.8	*4.8	3.2			*3.9	2.7	
	Estabilizador delantero y hoja trasera hacia abajo (trasera)	*9.2	*9.2	*6.6	6.2	*4.8	4.1			*3.9	3.4	
	Hoja delantera y estabilizador trasero hacia abajo (trasera)	*9.2	*9.2	*6.6	6.4	*4.8	4.2			*3.9	3.5	
	4 estabilizadores hacia abajo (trasera)	*9.2	*9.2	*6.6	*6.6	*4.8	*4.8			*3.9	*3.9	
-3,0 m	Hoja trasera hacia arriba (frontal)	*6.9	6.3	*5.2	3.4					*3.6	2.4	5,85
	Hoja trasera hacia abajo (trasera)	*6.9	*6.9	*5.2	4.0					*3.6	2.8	
	Estabilizador trasero hacia abajo (trasera)	*6.9	*6.9	*5.2	4.9					*3.6	3.4	
	Estabilizador delantero y hoja trasera hacia abajo (trasera)	*6.9	*6.9	*5.2	*5.2					*3.6	*3.6	
	Hoja delantera y estabilizador trasero hacia abajo (trasera)	*6.9	*6.9	*5.2	*5.2					*3.6	*3.6	
	4 estabilizadores hacia abajo (trasera)	*6.9	*6.9	*5.2	*5.2					*3.6	*3.6	

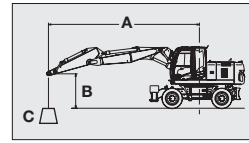
CAPACIDADES DE IZADA

ZX170W-3 CON PLUMA DE 2 PIEZAS, BRAZO DE 2,50 M, INDICADOR ESTÁNDAR

Medición métrica

Observaciones: 1. Los valores nominales se basan en ISO 10567.

2. La capacidad elevadora de la serie ZAXIS no supera el 75% de la carga de vuelco o el 87% de la capacidad hidráulica total.
3. El punto de carga es la línea central del pasador de montaje de la cuchara en el brazo.
4. *Indica la carga limitada por la capacidad hidráulica.
5. Cada valor con la cuchilla trasera por encima del eje delantero y cada valor con la cuchilla trasera por debajo del eje trasero respectivamente, y el valor en posición óptima con la posición del cilindro.
6. 0 m = Suelo.



A: Radio de carga

B: Altura del punto de carga

C: Capacidad elevadora

☞ Capacidad frontal o trasera excedida ☞ Capacidad de costado aumentada 360 grados Unidad: 1.000 kg

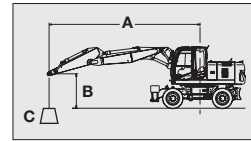
Estabilización		Radio de carga								Al máximo alcance		Metro
		3,0 m		4,5 m		6,0 m		7,5 m		☞	☞	
		☞	☞	☞	☞	☞	☞	☞	☞			
7,5 m	Hoja trasera hacia arriba (frontal)			*4.1	*4.1					*2.4	*2.4	5,48
	Hoja trasera hacia abajo (trasera)			*4.1	*4.1					*2.4	*2.4	
	Estabilizador trasero hacia abajo (trasera)			*4.1	*4.1					*2.4	*2.4	
	Estabilizador delantero y hoja trasera hacia abajo (trasera)			*4.1	*4.1					*2.4	*2.4	
	Hoja delantera y estabilizador trasero hacia abajo (trasera)			*4.1	*4.1					*2.4	*2.4	
	4 estabilizadores hacia abajo (trasera)			*4.1	*4.1					*2.4	*2.4	
6,0 m	Hoja trasera hacia arriba (frontal)			*4.1	*4.1	*3.8	2.8			*2.1	*2.1	6,76
	Hoja trasera hacia abajo (trasera)			*4.1	*4.1	*3.8	3.2			*2.1	*2.1	
	Estabilizador trasero hacia abajo (trasera)			*4.1	*4.1	*3.8	3.8			*2.1	*2.1	
	Estabilizador delantero y hoja trasera hacia abajo (trasera)			*4.1	*4.1	*3.8	*3.8			*2.1	*2.1	
	Hoja delantera y estabilizador trasero hacia abajo (trasera)			*4.1	*4.1	*3.8	*3.8			*2.1	*2.1	
	4 estabilizadores hacia abajo (trasera)			*4.1	*4.1	*3.8	*3.8			*2.1	*2.1	
4,5 m	Hoja trasera hacia arriba (frontal)	*6.4	*6.4	*4.8	4.3	*4.0	2.9	*2.2	1.8	*2.0	1.8	7,52
	Hoja trasera hacia abajo (trasera)	*6.4	*6.4	*4.8	*4.8	*4.0	3.2	*2.2	2.1	*2.0	*2.0	
	Estabilizador trasero hacia abajo (trasera)	*6.4	*6.4	*4.8	*4.8	*4.0	3.7	*2.2	*2.2	*2.0	*2.0	
	Estabilizador delantero y hoja trasera hacia abajo (trasera)	*6.4	*6.4	*4.8	*4.8	*4.0	*4.0	*2.2	*2.2	*2.0	*2.0	
	Hoja delantera y estabilizador trasero hacia abajo (trasera)	*6.4	*6.4	*4.8	*4.8	*4.0	*4.0	*2.2	*2.2	*2.0	*2.0	
	4 estabilizadores hacia abajo (trasera)	*6.4	*6.4	*4.8	*4.8	*4.0	*4.0	*2.2	*2.2	*2.0	*2.0	
3,0 m	Hoja trasera hacia arriba (frontal)	*7.1	*7.1	*5.8	4.2	4.2	2.9	2.9	1.8	*2.0	1.6	7,92
	Hoja trasera hacia abajo (trasera)	*7.1	*7.1	*5.8	4.7	*4.5	*3.2	*3.8	2.1	*2.0	1.9	
	Estabilizador trasero hacia abajo (trasera)	*7.1	*7.1	*5.8	5.4	*4.5	3.7	*3.8	2.5	*2.0	*2.0	
	Estabilizador delantero y hoja trasera hacia abajo (trasera)	*7.1	*7.1	*5.8	*5.8	*4.5	*4.4	*3.8	3.2	*2.0	*2.0	
	Hoja delantera y estabilizador trasero hacia abajo (trasera)	*7.1	*7.1	*5.8	*5.8	*4.5	*4.5	*3.8	3.2	*2.0	*2.0	
	4 estabilizadores hacia abajo (trasera)	*7.1	*7.1	*5.8	*5.8	*4.5	*4.5	*3.8	3.7	*2.0	*2.0	
1,5 m	Hoja trasera hacia arriba (frontal)	*9.1	7.2	6.1	*4.1	*4.1	2.8	2.9	1.8	*2.1	1.5	8,02
	Hoja trasera hacia abajo (trasera)	*9.1	*8.2	*6.7	*4.6	*4.9	3.1	*4.0	2.0	*2.1	1.8	
	Estabilizador trasero hacia abajo (trasera)	*9.1	*9.1	*6.7	*5.4	*4.9	*3.7	*4.0	2.5	*2.1	*2.1	
	Estabilizador delantero y hoja trasera hacia abajo (trasera)	*9.1	*9.1	*6.7	6.5	*4.9	4.4	*4.0	*3.1	*2.1	*2.1	
	Hoja delantera y estabilizador trasero hacia abajo (trasera)	*9.1	*9.1	*6.7	6.6	*4.9	4.5	*4.0	3.2	*2.1	*2.1	
	4 estabilizadores hacia abajo (trasera)	*9.1	*9.1	*6.7	*6.7	*4.9	*4.9	*4.0	3.7	*2.1	*2.1	
0 m	Hoja trasera hacia arriba (frontal)	*10.7	7.2	6.2	4.1	4.1	2.6	2.8	1.7	*2.3	1.6	7,82
	Hoja trasera hacia abajo (trasera)	*10.7	8.3	*7.0	4.7	*5.1	3.0	*4.0	2.0	*2.3	1.8	
	Estabilizador trasero hacia abajo (trasera)	*10.7	9.9	*7.0	*5.4	*5.1	3.6	*4.0	2.4	*2.3	2.2	
	Estabilizador delantero y hoja trasera hacia abajo (trasera)	*10.7	*10.7	*7.0	*6.5	*5.1	4.4	*4.0	3.0	*2.3	*2.3	
	Hoja delantera y estabilizador trasero hacia abajo (trasera)	*10.7	*10.7	*7.0	6.7	*5.1	4.5	*4.0	3.1	*2.3	*2.3	
	4 estabilizadores hacia abajo (trasera)	*10.7	*10.7	*7.0	*7.0	*5.1	5.0	*4.0	3.6	*2.3	*2.3	
-1,5 m	Hoja trasera hacia arriba (frontal)	*11.4	6.9	6.4	3.9	4.0	2.4			*2.7	1.7	7,29
	Hoja trasera hacia abajo (trasera)	*11.4	8.1	*7.1	4.5	*5.2	2.8			*2.7	2.0	
	Estabilizador trasero hacia abajo (trasera)	*11.4	10.2	*7.1	5.4	*5.2	3.4			*2.7	2.4	
	Estabilizador delantero y hoja trasera hacia abajo (trasera)	*11.4	*11.4	*7.1	6.7	*5.2	4.3			*2.7	*2.7	
	Hoja delantera y estabilizador trasero hacia abajo (trasera)	*11.4	*11.4	*7.1	*6.9	*5.2	4.4			*2.7	*2.7	
	4 estabilizadores hacia abajo (trasera)	*11.4	*11.4	*7.1	*7.1	*5.2	5.1			*2.7	*2.7	
-3,0 m	Hoja trasera hacia arriba (frontal)	*11.9	6.9	6.1	3.7	3.9	2.3			3.7	2.2	6,15
	Hoja trasera hacia abajo (trasera)	*11.9	8.1	*7.3	4.2	*4.3	2.7			*3.8	2.6	
	Estabilizador trasero hacia abajo (trasera)	*11.9	10.1	*7.3	5.1	*4.3	3.3			*3.8	3.1	
	Estabilizador delantero y hoja trasera hacia abajo (trasera)	*11.9	*11.9	*7.3	6.6	*4.3	4.2			*3.8	*3.8	
	Hoja delantera y estabilizador trasero hacia abajo (trasera)	*11.9	*11.9	*7.3	6.8	*4.3	4.3			*3.8	*3.8	
	4 estabilizadores hacia abajo (trasera)	*11.9	*11.9	*7.3	*7.3	*4.3	*4.3			*3.8	*3.8	

ZX170W-3 CON PLUMA DE 2 PIEZAS, BRAZO DE 2,50 M, INDICADOR AMPLIO

Medición métrica

Observaciones: 1. Los valores nominales se basan en ISO 10567.

- La capacidad elevadora de la serie ZAXIS no supera el 75% de la carga de vuelco o el 87% de la capacidad hidráulica total.
- El punto de carga es la línea central del pasador de montaje de la cuchara en el brazo.
- *Indica la carga limitada por la capacidad hidráulica.
- Cada valor con la cuchilla trasera por encima del eje delantero y cada valor con la cuchilla trasera por debajo del eje trasero respectivamente, y el valor en posición óptima con la posición del cilindro.
- 0 m = Suelo.



A: Radio de carga

B: Altura del punto de carga

C: Capacidad elevadora

☞ Capacidad frontal o trasera excedida ☞ Capacidad de costado aumentada 360 grados Unidad: 1.000 kg

Estabilización	Radio de carga								Al máximo alcance		Metro	
	3,0 m		4,5 m		6,0 m		7,5 m		☞	☞		
	☞	☞	☞	☞	☞	☞	☞	☞				
7,5 m	Hoja trasera hacia arriba (frontal)			*4.1	*4.1					*2.4	*2.4	5,48
	Hoja trasera hacia abajo (trasera)			*4.1	*4.1					*2.4	*2.4	
	Estabilizador trasero hacia abajo (trasera)			*4.1	*4.1					*2.4	*2.4	
	Estabilizador delantero y hoja trasera hacia abajo (trasera)			*4.1	*4.1					*2.4	*2.4	
	Hoja delantera y estabilizador trasero hacia abajo (trasera)			*4.1	*4.1					*2.4	*2.4	
	4 estabilizadores hacia abajo (trasera)			*4.1	*4.1					*2.4	*2.4	
6,0 m	Hoja trasera hacia arriba (frontal)			*4.1	*4.1	*3.8	2.9			*2.1	*2.1	6,76
	Hoja trasera hacia abajo (trasera)			*4.1	*4.1	*3.8	3.2			*2.1	*2.1	
	Estabilizador trasero hacia abajo (trasera)			*4.1	*4.1	*3.8	*3.8			*2.1	*2.1	
	Estabilizador delantero y hoja trasera hacia abajo (trasera)			*4.1	*4.1	*3.8	*3.8			*2.1	*2.1	
	Hoja delantera y estabilizador trasero hacia abajo (trasera)			*4.1	*4.1	*3.8	*3.8			*2.1	*2.1	
	4 estabilizadores hacia abajo (trasera)			*4.1	*4.1	*3.8	*3.8			*2.1	*2.1	
4,5 m	Hoja trasera hacia arriba (frontal)	*6.4	*6.4	*4.8	4.3	*4.0	2.9	*2.2	1.8	*2.0	1.8	7,52
	Hoja trasera hacia abajo (trasera)	*6.4	*6.4	*4.8	*4.8	*4.0	*3.2	*2.2	2.1	*2.0	*2.0	
	Estabilizador trasero hacia abajo (trasera)	*6.4	*6.4	*4.8	*4.8	*4.0	3.7	*2.2	*2.2	*2.0	*2.0	
	Estabilizador delantero y hoja trasera hacia abajo (trasera)	*6.4	*6.4	*4.8	*4.8	*4.0	*4.0	*2.2	*2.2	*2.0	*2.0	
	Hoja delantera y estabilizador trasero hacia abajo (trasera)	*6.4	*6.4	*4.8	*4.8	*4.0	*4.0	*2.2	*2.2	*2.0	*2.0	
	4 estabilizadores hacia abajo (trasera)	*6.4	*6.4	*4.8	*4.8	*4.0	*4.0	*2.2	*2.2	*2.0	*2.0	
3,0 m	Hoja trasera hacia arriba (frontal)	*7.1	*7.1	*5.8	*4.2	4.2	2.9	3.0	1.8	*2.0	1.6	7,92
	Hoja trasera hacia abajo (trasera)	*7.1	*7.1	*5.8	4.7	*4.5	3.2	*3.8	2.1	*2.0	1.9	
	Estabilizador trasero hacia abajo (trasera)	*7.1	*7.1	*5.8	5.4	*4.5	3.7	*3.8	2.5	*2.0	*2.0	
	Estabilizador delantero y hoja trasera hacia abajo (trasera)	*7.1	*7.1	*5.8	*5.8	*4.5	4.4	*3.8	3.2	*2.0	*2.0	
	Hoja delantera y estabilizador trasero hacia abajo (trasera)	*7.1	*7.1	*5.8	*5.8	*4.5	*4.5	*3.8	3.2	*2.0	*2.0	
	4 estabilizadores hacia abajo (trasera)	*7.1	*7.1	*5.8	*5.8	*4.5	*4.5	*3.8	3.7	*2.0	*2.0	
1,5 m	Hoja trasera hacia arriba (frontal)	*9.1	7.2	6.2	4.1	4.2	2.8	2.9	1.8	*2.1	1.5	8,02
	Hoja trasera hacia abajo (trasera)	*9.1	8.2	*6.7	4.6	*4.9	3.2	*4.0	2.1	*2.1	1.8	
	Estabilizador trasero hacia abajo (trasera)	*9.1	*9.1	*6.7	5.4	*4.9	3.7	*4.0	2.5	*2.1	*2.1	
	Estabilizador delantero y hoja trasera hacia abajo (trasera)	*9.1	*9.1	*6.7	*6.5	*4.9	*4.4	*4.0	3.1	*2.1	*2.1	
	Hoja delantera y estabilizador trasero hacia abajo (trasera)	*9.1	*9.1	*6.7	*6.6	*4.9	*4.5	*4.0	3.2	*2.1	*2.1	
	4 estabilizadores hacia abajo (trasera)	*9.1	*9.1	*6.7	*6.7	*4.9	*4.9	*4.0	3.7	*2.1	*2.1	
0 m	Hoja trasera hacia arriba (frontal)	*10.7	7.3	6.2	4.1	4.2	2.6	2.8	1.7	*2.3	1.6	7,82
	Hoja trasera hacia abajo (trasera)	*10.7	*8.3	*7.0	4.7	*5.1	3.0	*4.0	2.0	*2.3	1.8	
	Estabilizador trasero hacia abajo (trasera)	*10.7	9.9	*7.0	5.4	*5.1	3.6	*4.0	2.4	*2.3	2.2	
	Estabilizador delantero y hoja trasera hacia abajo (trasera)	*10.7	*10.7	*7.0	6.5	*5.1	4.5	*4.0	3.0	*2.3	*2.3	
	Hoja delantera y estabilizador trasero hacia abajo (trasera)	*10.7	*10.7	*7.0	*6.7	*5.1	4.6	*4.0	3.1	*2.3	*2.3	
	4 estabilizadores hacia abajo (trasera)	*10.7	*10.7	*7.0	*7.0	*5.1	5.0	*4.0	3.6	*2.3	*2.3	
-1,5 m	Hoja trasera hacia arriba (frontal)	*11.4	6.9	6.4	3.9	4.0	2.4			*2.7	1.7	7,29
	Hoja trasera hacia abajo (trasera)	*11.4	8.2	*7.1	4.5	*5.2	2.8			*2.7	2.0	
	Estabilizador trasero hacia abajo (trasera)	*11.4	10.2	*7.1	5.4	*5.2	3.4			*2.7	2.4	
	Estabilizador delantero y hoja trasera hacia abajo (trasera)	*11.4	*11.4	*7.1	*6.8	*5.2	4.3			*2.7	*2.7	
	Hoja delantera y estabilizador trasero hacia abajo (trasera)	*11.4	*11.4	*7.1	6.9	*5.2	4.4			*2.7	*2.7	
	4 estabilizadores hacia abajo (trasera)	*11.4	*11.4	*7.1	*7.1	*5.2	5.1			*2.7	*2.7	
-3,0 m	Hoja trasera hacia arriba (frontal)	*11.9	6.9	6.1	3.7	3.9	2.3			3.7	2.2	6,15
	Hoja trasera hacia abajo (trasera)	*11.9	8.1	*7.3	4.2	*4.3	2.7			*3.8	2.6	
	Estabilizador trasero hacia abajo (trasera)	*11.9	10.2	*7.3	5.1	*4.3	3.3			*3.8	3.1	
	Estabilizador delantero y hoja trasera hacia abajo (trasera)	*11.9	*11.9	*7.3	6.6	*4.3	4.2			*3.8	*3.8	
	Hoja delantera y estabilizador trasero hacia abajo (trasera)	*11.9	*11.9	*7.3	6.8	*4.3	4.3			*3.8	*3.8	
	4 estabilizadores hacia abajo (trasera)	*11.9	*11.9	*7.3	*7.3	*4.3	*4.3			*3.8	*3.8	

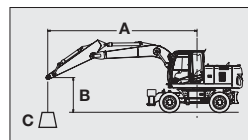
CAPACIDADES DE IZADA

ZX170W-3 CON PLUMA MONOBLOQUE, BRAZO DE 2,58 M, INDICADOR ESTÁNDAR, MAYOR CONTRAPESO

Medición métrica

Observaciones: 1. Los valores nominales se basan en ISO 10567.

2. La capacidad elevadora de la serie ZAXIS no supera el 75% de la carga de vuelco o el 87% de la capacidad hidráulica total.
3. El punto de carga es la línea central del pasador de montaje de la cuchara en el brazo.
4. *Indica la carga limitada por la capacidad hidráulica.
5. Cada valor con la cuchilla trasera por encima del eje delantero y cada valor con la cuchilla trasera por debajo del eje trasero respectivamente, y el valor en posición óptima con la posición del cilindro.
6. 0 m = Suelo.



A: Radio de carga

B: Altura del punto de carga

C: Capacidad elevadora

Capacidad frontal o trasera excedida Capacidad de costado aumentada 360 grados Unidad: 1.000 kg

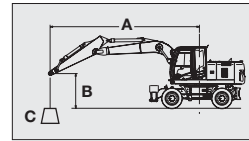
Estabilización		Radio de carga								Al máximo alcance		Metro
		3,0 m		4,5 m		6,0 m		7,5 m				
6,0 m	Hoja trasera hacia arriba (frontal)					*3.8	3.0			*3.2	2.8	6,27
	Hoja trasera hacia abajo (trasera)					*3.8	3.4			*3.2	*3.2	
	Estabilizador trasero hacia abajo (trasera)					*3.8	*3.8			*3.2	*3.2	
	Estabilizador delantero y hoja trasera hacia abajo (trasera)					*3.8	*3.8			*3.2	*3.2	
	Hoja delantera y estabilizador trasero hacia abajo (trasera)					*3.8	*3.8			*3.2	*3.2	
	4 estabilizadores hacia abajo (trasera)					*3.8	*3.8			*3.2	*3.2	
4,5 m	Hoja trasera hacia arriba (frontal)			*5.2	4.6	*4.5	3.0			*3.1	2.3	7,09
	Hoja trasera hacia abajo (trasera)			*5.2	5.2	*4.5	3.4			*3.1	2.6	
	Estabilizador trasero hacia abajo (trasera)			*5.2	*5.2	*4.5	4.0			*3.1	3.0	
	Estabilizador delantero y hoja trasera hacia abajo (trasera)			*5.2	*5.2	*4.5	*4.5			*3.1	*3.1	
	Hoja delantera y estabilizador trasero hacia abajo (trasera)			*5.2	*5.2	*4.5	*4.5			*3.1	*3.1	
	4 estabilizadores hacia abajo (trasera)			*5.2	*5.2	*4.5	*4.5			*3.1	*3.1	
3,0 m	Hoja trasera hacia arriba (frontal)			6.2	4.3	4.4	2.8	3.2	2.0	3.2	2.0	7,51
	Hoja trasera hacia abajo (trasera)			*6.2	4.9	*4.8	3.2	*3.2	2.3	*3.2	2.3	
	Estabilizador trasero hacia abajo (trasera)			*6.2	5.8	*4.8	3.8	*3.2	2.7	*3.2	2.7	
	Estabilizador delantero y hoja trasera hacia abajo (trasera)			*6.2	*6.2	*4.8	4.7	*3.2	*3.2	*3.2	*3.2	
	Hoja delantera y estabilizador trasero hacia abajo (trasera)			*6.2	*6.2	*4.8	*4.8	*3.2	*3.2	*3.2	*3.2	
	4 estabilizadores hacia abajo (trasera)			*6.2	*6.2	*4.8	*4.8	*3.2	*3.2	*3.2	*3.2	
1,5 m	Hoja trasera hacia arriba (frontal)			6.5	4.0	4.3	2.7	3.1	2.0	3.0	1.9	7,61
	Hoja trasera hacia abajo (trasera)			*7.1	4.5	*5.2	3.1	*4.1	2.2	*3.5	2.2	
	Estabilizador trasero hacia abajo (trasera)			*7.1	5.5	*5.2	3.7	*4.1	2.7	*3.5	2.6	
	Estabilizador delantero y hoja trasera hacia abajo (trasera)			*7.1	7.0	*5.2	4.6	*4.1	3.3	*3.5	3.2	
	Hoja delantera y estabilizador trasero hacia abajo (trasera)			*7.1	*7.1	*5.2	4.7	*4.1	3.4	*3.5	3.3	
	4 estabilizadores hacia abajo (trasera)			*7.1	*7.1	*5.2	*5.2	*4.1	3.9	*3.5	*3.5	
0 m	Hoja trasera hacia arriba (frontal)	*5.4	*5.4	6.3	3.8	4.2	2.6			3.1	2.0	7,40
	Hoja trasera hacia abajo (trasera)	*5.4	*5.4	*7.2	4.4	*5.3	3.0			*4.0	2.2	
	Estabilizador trasero hacia abajo (trasera)	*5.4	*5.4	*7.2	5.3	*5.3	3.5			*4.0	2.7	
	Estabilizador delantero y hoja trasera hacia abajo (trasera)	*5.4	*5.4	*7.2	6.8	*5.3	4.5			*4.0	3.3	
	Hoja delantera y estabilizador trasero hacia abajo (trasera)	*5.4	*5.4	*7.2	6.9	*5.3	4.6			*4.0	3.4	
	4 estabilizadores hacia abajo (trasera)	*5.4	*5.4	*7.2	*7.2	*5.3	*5.3			*4.0	4.0	
-1,5 m	Hoja trasera hacia arriba (frontal)	*9.2	6.7	6.2	3.7	4.1	2.6			3.5	2.2	6,84
	Hoja trasera hacia abajo (trasera)	*9.2	8.0	*6.6	4.3	*4.8	2.9			*3.9	2.5	
	Estabilizador trasero hacia abajo (trasera)	*9.2	*9.2	*6.6	5.2	*4.8	3.5			*3.9	3.0	
	Estabilizador delantero y hoja trasera hacia abajo (trasera)	*9.2	*9.2	*6.6	*6.6	*4.8	4.4			*3.9	3.7	
	Hoja delantera y estabilizador trasero hacia abajo (trasera)	*9.2	*9.2	*6.6	*6.6	*4.8	4.5			*3.9	3.8	
	4 estabilizadores hacia abajo (trasera)	*9.2	*9.2	*6.6	*6.6	*4.8	*4.8			*3.9	*3.9	
-3,0 m	Hoja trasera hacia arriba (frontal)	*6.9	6.9	*5.2	3.8					*3.6	2.7	5,85
	Hoja trasera hacia abajo (trasera)	*6.9	*6.9	*5.2	4.4					*3.6	3.1	
	Estabilizador trasero hacia abajo (trasera)	*6.9	*6.9	*5.2	*5.2					*3.6	*3.6	
	Estabilizador delantero y hoja trasera hacia abajo (trasera)	*6.9	*6.9	*5.2	*5.2					*3.6	*3.6	
	Hoja delantera y estabilizador trasero hacia abajo (trasera)	*6.9	*6.9	*5.2	*5.2					*3.6	*3.6	
	4 estabilizadores hacia abajo (trasera)	*6.9	*6.9	*5.2	*5.2					*3.6	*3.6	

ZX170W-3 CON PLUMA MONOBLOQUE, BRAZO DE 2,58 M, INDICADOR AMPLIO, MAYOR CONTRAPESO

Medición métrica

Observaciones: 1. Los valores nominales se basan en ISO 10567.

2. La capacidad elevadora de la serie ZAXIS no supera el 75% de la carga de vuelco sobre un terreno firme y nivelado o el 87% de la capacidad hidráulica total.
3. El punto de carga es la línea central del pasador de montaje de la cuchara en el brazo.
4. *Indica la carga limitada por la capacidad hidráulica.
5. Cada valor con la cuchilla trasera por encima del eje delantero y cada valor con la cuchilla trasera por debajo del eje trasero respectivamente, y el valor en posición óptima con la posición del cilindro.
6. 0 m = Suelo.



A: Radio de carga

B: Altura del punto de carga

C: Capacidad elevadora

Capacidad frontal o trasera excedida Capacidad de costado aumentada 360 grados Unidad: 1.000 kg

Estabilización		Radio de carga								Al máximo alcance		Metro
		3,0 m		4,5 m		6,0 m		7,5 m				
6,0 m	Hoja trasera hacia arriba (frontal)					*3.8	3.0			*3.2	2.8	6,27
	Hoja trasera hacia abajo (trasera)					*3.8	3.4			*3.2	*3.2	
	Estabilizador trasero hacia abajo (trasera)					*3.8	*3.8			*3.2	*3.2	
	Estabilizador delantero y hoja trasera hacia abajo (trasera)					*3.8	*3.8			*3.2	*3.2	
	Hoja delantera y estabilizador trasero hacia abajo (trasera)					*3.8	*3.8			*3.2	*3.2	
	4 estabilizadores hacia abajo (trasera)					*3.8	*3.8			*3.2	*3.2	
4,5 m	Hoja trasera hacia arriba (frontal)			*5.2	4.6	*4.5	3.0			*3.1	2.3	7,09
	Hoja trasera hacia abajo (trasera)			*5.2	5.2	*4.5	3.4			*3.1	2.6	
	Estabilizador trasero hacia abajo (trasera)			*5.2	*5.2	*4.5	4.0			*3.1	3.0	
	Estabilizador delantero y hoja trasera hacia abajo (trasera)			*5.2	*5.2	*4.5	*4.5			*3.1	*3.1	
	Hoja delantera y estabilizador trasero hacia abajo (trasera)			*5.2	*5.2	*4.5	*4.5			*3.1	*3.1	
	4 estabilizadores hacia abajo (trasera)			*5.2	*5.2	*4.5	*4.5			*3.1	*3.1	
3,0 m	Hoja trasera hacia arriba (frontal)			*6.2	4.3	4.4	2.9	3.2	2.0	3.2	2.0	7,51
	Hoja trasera hacia abajo (trasera)			*6.2	4.9	*4.8	3.2	*3.2	2.3	*3.2	2.3	
	Estabilizador trasero hacia abajo (trasera)			*6.2	5.8	*4.8	3.8	*3.2	2.7	*3.2	2.7	
	Estabilizador delantero y hoja trasera hacia abajo (trasera)			*6.2	*6.2	*4.8	4.7	*3.2	*3.2	*3.2	*3.2	
	Hoja delantera y estabilizador trasero hacia abajo (trasera)			*6.2	*6.2	*4.8	*4.8	*3.2	*3.2	*3.2	*3.2	
	4 estabilizadores hacia abajo (trasera)			*6.2	*6.2	*4.8	*4.8	*3.2	*3.2	*3.2	*3.2	
1,5 m	Hoja trasera hacia arriba (frontal)			6.5	4.0	4.3	2.7	3.1	2.0	3.0	1.9	7,61
	Hoja trasera hacia abajo (trasera)			*7.1	4.6	*5.2	3.1	*4.1	2.2	*3.5	2.2	
	Estabilizador trasero hacia abajo (trasera)			*7.1	5.5	*5.2	3.7	*4.1	2.7	*3.5	2.6	
	Estabilizador delantero y hoja trasera hacia abajo (trasera)			*7.1	7.0	*5.2	4.6	*4.1	3.3	*3.5	3.3	
	Hoja delantera y estabilizador trasero hacia abajo (trasera)			*7.1	*7.1	*5.2	4.7	*4.1	3.4	*3.5	3.3	
	4 estabilizadores hacia abajo (trasera)			*7.1	*7.1	*5.2	*5.2	*4.1	3.9	*3.5	*3.5	
0 m	Hoja trasera hacia arriba (frontal)	*5.4	*5.4	6.3	3.8	4.2	2.6			3.1	2.0	7,40
	Hoja trasera hacia abajo (trasera)	*5.4	*5.4	*7.2	4.4	*5.3	3.0			*4.0	2.2	
	Estabilizador trasero hacia abajo (trasera)	*5.4	*5.4	*7.2	5.3	*5.3	3.6			*4.0	2.7	
	Estabilizador delantero y hoja trasera hacia abajo (trasera)	*5.4	*5.4	*7.2	6.8	*5.3	4.5			*4.0	3.3	
	Hoja delantera y estabilizador trasero hacia abajo (trasera)	*5.4	*5.4	*7.2	7.0	*5.3	4.6			*4.0	3.4	
	4 estabilizadores hacia abajo (trasera)	*5.4	*5.4	*7.2	*7.2	*5.3	*5.3			*4.0	4.0	
-1,5 m	Hoja trasera hacia arriba (frontal)	*9.2	6.8	6.3	3.8	4.1	2.6			3.5	2.2	6,84
	Hoja trasera hacia abajo (trasera)	*9.2	8.0	*6.6	4.3	*4.8	2.9			*3.9	2.5	
	Estabilizador trasero hacia abajo (trasera)	*9.2	*9.2	*6.6	5.2	*4.8	3.5			*3.9	3.0	
	Estabilizador delantero y hoja trasera hacia abajo (trasera)	*9.2	*9.2	*6.6	*6.6	*4.8	4.4			*3.9	3.7	
	Hoja delantera y estabilizador trasero hacia abajo (trasera)	*9.2	*9.2	*6.6	*6.6	*4.8	4.5			*3.9	3.8	
	4 estabilizadores hacia abajo (trasera)	*9.2	*9.2	*6.6	*6.6	*4.8	*4.8			*3.9	*3.9	
-3,0 m	Hoja trasera hacia arriba (frontal)	*6.9	*6.9	*5.2	3.8					*3.6	2.7	5,85
	Hoja trasera hacia abajo (trasera)	*6.9	*6.9	*5.2	4.4					*3.6	3.1	
	Estabilizador trasero hacia abajo (trasera)	*6.9	*6.9	*5.2	*5.2					*3.6	*3.6	
	Estabilizador delantero y hoja trasera hacia abajo (trasera)	*6.9	*6.9	*5.2	*5.2					*3.6	*3.6	
	Hoja delantera y estabilizador trasero hacia abajo (trasera)	*6.9	*6.9	*5.2	*5.2					*3.6	*3.6	
	4 estabilizadores hacia abajo (trasera)	*6.9	*6.9	*5.2	*5.2					*3.6	*3.6	

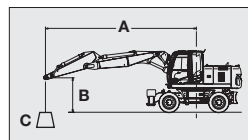
CAPACIDADES DE IZADA

ZX170W-3 CON PLUMA DE 2 PIEZAS, BRAZO DE 2,50 M, INDICADOR ESTÁNDAR, MAYOR CONTRAPESO

Medición métrica

Observaciones: 1. Los valores nominales se basan en ISO 10567.

- La capacidad elevadora de la serie ZAXIS no supera el 75% de la carga de vuelco o el 87% de la capacidad hidráulica total.
- El punto de carga es la línea central del pasador de montaje de la cuchara en el brazo.
- *Indica la carga limitada por la capacidad hidráulica.
- Cada valor con la cuchilla trasera por encima del eje delantero y cada valor con la cuchilla trasera por debajo del eje trasero respectivamente, y el valor en posición óptima con la posición del cilindro.
- 0 m = Suelo.



A: Radio de carga

B: Altura del punto de carga

C: Capacidad elevadora

☞ Capacidad frontal o trasera excedida ☞ Capacidad de costado aumentada 360 grados Unidad: 1.000 kg

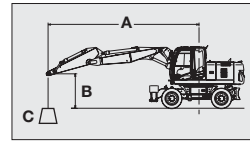
Estabilización	Radio de carga								Al máximo alcance		Metro	
	3,0 m		4,5 m		6,0 m		7,5 m		☞	☞		
	☞	☞	☞	☞	☞	☞	☞	☞				
7,5 m	Hoja trasera hacia arriba (frontal)			*4.1	*4.1					*2.4	*2.4	5,48
	Hoja trasera hacia abajo (trasera)			*4.1	*4.1					*2.4	*2.4	
	Estabilizador trasero hacia abajo (trasera)			*4.1	*4.1					*2.4	*2.4	
	Estabilizador delantero y hoja trasera hacia abajo (trasera)			*4.1	*4.1					*2.4	*2.4	
	Hoja delantera y estabilizador trasero hacia abajo (trasera)			*4.1	*4.1					*2.4	*2.4	
	4 estabilizadores hacia abajo (trasera)			*4.1	*4.1					*2.4	*2.4	
6,0 m	Hoja trasera hacia arriba (frontal)			*4.1	*4.1	*3.8	3.1			*2.1	*2.1	6,76
	Hoja trasera hacia abajo (trasera)			*4.1	*4.1	*3.8	3.5			*2.1	*2.1	
	Estabilizador trasero hacia abajo (trasera)			*4.1	*4.1	*3.8	*3.8			*2.1	*2.1	
	Estabilizador delantero y hoja trasera hacia abajo (trasera)			*4.1	*4.1	*3.8	*3.8			*2.1	*2.1	
	Hoja delantera y estabilizador trasero hacia abajo (trasera)			*4.1	*4.1	*3.8	*3.8			*2.1	*2.1	
	4 estabilizadores hacia abajo (trasera)			*4.1	*4.1	*3.8	*3.8			*2.1	*2.1	
4,5 m	Hoja trasera hacia arriba (frontal)	*6.4	*6.4	*4.8	4.6	*4.0	3.1	*2.2	2.0	*2.0	*2.0	7,52
	Hoja trasera hacia abajo (trasera)	*6.4	*6.4	*4.8	*4.8	*4.0	3.5	*2.2	*2.2	*2.0	*2.0	
	Estabilizador trasero hacia abajo (trasera)	*6.4	*6.4	*4.8	*4.8	*4.0	*4.0	*2.2	*2.2	*2.0	*2.0	
	Estabilizador delantero y hoja trasera hacia abajo (trasera)	*6.4	*6.4	*4.8	*4.8	*4.0	*4.0	*2.2	*2.2	*2.0	*2.0	
	Hoja delantera y estabilizador trasero hacia abajo (trasera)	*6.4	*6.4	*4.8	*4.8	*4.0	*4.0	*2.2	*2.2	*2.0	*2.0	
	4 estabilizadores hacia abajo (trasera)	*6.4	*6.4	*4.8	*4.8	*4.0	*4.0	*2.2	*2.2	*2.0	*2.0	
3,0 m	Hoja trasera hacia arriba (frontal)	*7.1	*7.1	*5.8	4.5	4.4	3.1	3.2	2.0	*2.0	1.8	7,92
	Hoja trasera hacia abajo (trasera)	*7.1	*7.1	*5.8	5.0	*4.5	3.4	*3.8	2.3	*2.0	*2.0	
	Estabilizador trasero hacia abajo (trasera)	*7.1	*7.1	*5.8	5.8	*4.5	3.9	*3.8	2.7	*2.0	*2.0	
	Estabilizador delantero y hoja trasera hacia abajo (trasera)	*7.1	*7.1	*5.8	*5.8	*4.5	*4.5	*3.8	3.4	*2.0	*2.0	
	Hoja delantera y estabilizador trasero hacia abajo (trasera)	*7.1	*7.1	*5.8	*5.8	*4.5	*4.5	*3.8	3.5	*2.0	*2.0	
	4 estabilizadores hacia abajo (trasera)	*7.1	*7.1	*5.8	*5.8	*4.5	*4.5	*3.8	*3.8	*2.0	*2.0	
1,5 m	Hoja trasera hacia arriba (frontal)	*9.1	7.7	6.5	4.4	*4.4	3.0	3.1	2.0	*2.1	1.7	8,02
	Hoja trasera hacia abajo (trasera)	*9.1	8.7	*6.7	4.9	*4.9	3.4	*4.0	2.3	*2.1	2.0	
	Estabilizador trasero hacia abajo (trasera)	*9.1	*9.1	*6.7	*5.7	*4.9	*3.9	*4.0	2.7	*2.1	*2.1	
	Estabilizador delantero y hoja trasera hacia abajo (trasera)	*9.1	*9.1	*6.7	*6.7	*4.9	*4.6	*4.0	3.3	*2.1	*2.1	
	Hoja delantera y estabilizador trasero hacia abajo (trasera)	*9.1	*9.1	*6.7	*6.7	*4.9	*4.7	*4.0	3.4	*2.1	*2.1	
	4 estabilizadores hacia abajo (trasera)	*9.1	*9.1	*6.7	*6.7	*4.9	*4.9	*4.0	3.9	*2.1	*2.1	
0 m	Hoja trasera hacia arriba (frontal)	*10.7	7.8	6.5	4.5	*4.5	2.9	3.1	1.9	*2.3	1.8	7,82
	Hoja trasera hacia abajo (trasera)	*10.7	*8.9	*7.0	5.0	*5.1	3.3	*4.0	2.2	*2.3	2.0	
	Estabilizador trasero hacia abajo (trasera)	*10.7	*10.5	*7.0	5.8	*5.1	3.9	*4.0	2.6	*2.3	*2.3	
	Estabilizador delantero y hoja trasera hacia abajo (trasera)	*10.7	*10.7	*7.0	*6.9	*5.1	*4.7	*4.0	3.3	*2.3	*2.3	
	Hoja delantera y estabilizador trasero hacia abajo (trasera)	*10.7	*10.7	*7.0	*7.0	*5.1	4.8	*4.0	3.3	*2.3	*2.3	
	4 estabilizadores hacia abajo (trasera)	*10.7	*10.7	*7.0	*7.0	*5.1	*5.1	*4.0	*3.9	*2.3	*2.3	
-1,5 m	Hoja trasera hacia arriba (frontal)	*11.4	7.6	*6.8	4.3	*4.3	2.7			*2.7	1.9	7,29
	Hoja trasera hacia abajo (trasera)	*11.4	8.9	*7.1	4.9	*5.2	3.1			*2.7	2.2	
	Estabilizador trasero hacia abajo (trasera)	*11.4	10.8	*7.1	5.8	*5.2	3.7			*2.7	2.7	
	Estabilizador delantero y hoja trasera hacia abajo (trasera)	*11.4	*11.4	*7.1	*7.0	*5.2	4.6			*2.7	*2.7	
	Hoja delantera y estabilizador trasero hacia abajo (trasera)	*11.4	*11.4	*7.1	7.1	*5.2	4.7			*2.7	*2.7	
	4 estabilizadores hacia abajo (trasera)	*11.4	*11.4	*7.1	*7.1	*5.2	*5.2			*2.7	*2.7	
-3,0 m	Hoja trasera hacia arriba (frontal)	*11.9	7.5	6.6	4.0	4.2	2.6			*3.8	2.5	6,15
	Hoja trasera hacia abajo (trasera)	*11.9	8.8	*7.3	4.6	*4.3	3.0			*3.8	2.9	
	Estabilizador trasero hacia abajo (trasera)	*11.9	11.0	*7.3	5.6	*4.3	3.6			*3.8	3.4	
	Estabilizador delantero y hoja trasera hacia abajo (trasera)	*11.9	*11.9	*7.3	7.1	*4.3	*4.3			*3.8	*3.8	
	Hoja delantera y estabilizador trasero hacia abajo (trasera)	*11.9	*11.9	*7.3	7.3	*4.3	*4.3			*3.8	*3.8	
	4 estabilizadores hacia abajo (trasera)	*11.9	*11.9	*7.3	*7.3	*4.3	*4.3			*3.8	*3.8	

ZX170W-3 CON PLUMA DE 2 PIEZAS, BRAZO DE 2,50 M, INDICADOR AMPLIO, MAYOR CONTRAPESO

Medición métrica

Observaciones: 1. Los valores nominales se basan en ISO 10567.

- La capacidad elevadora de la serie ZAXIS no supera el 75% de la carga de vuelco o el 87% de la capacidad hidráulica total.
- El punto de carga es la línea central del pasador de montaje de la cuchara en el brazo.
- *Indica la carga limitada por la capacidad hidráulica.
- Cada valor con la cuchilla trasera por encima del eje delantero y cada valor con la cuchilla trasera por debajo del eje trasero respectivamente, y el valor en posición óptima con la posición del cilindro.
- 0 m = Suelo.



A: Radio de carga

B: Altura del punto de carga

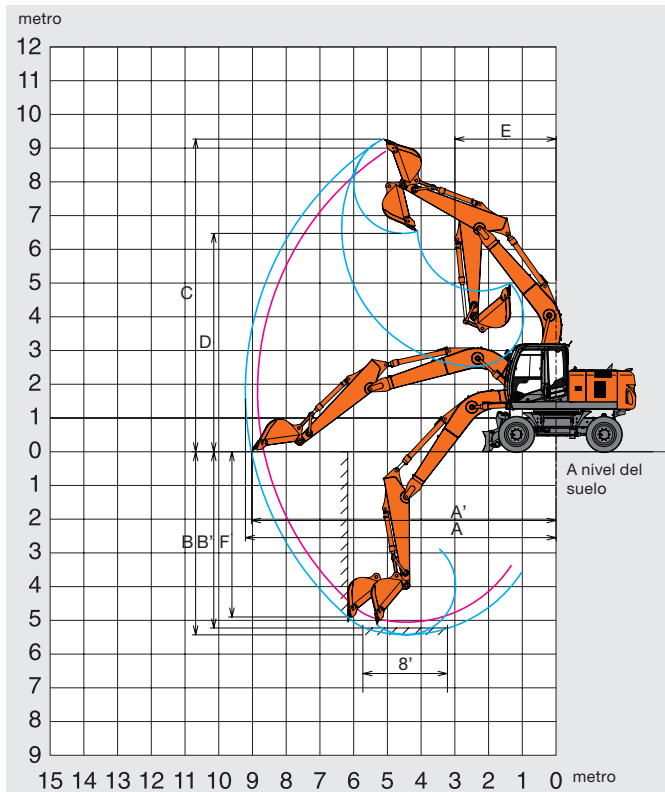
C: Capacidad elevadora

☞ Capacidad frontal o trasera excedida ☞ Capacidad de costado aumentada 360 grados Unidad: 1.000 kg

Estabilización	Radio de carga								Al máximo alcance		Metro	
	3,0 m		4,5 m		6,0 m		7,5 m		☞	☞		
	☞	☞	☞	☞	☞	☞	☞	☞				
7,5 m	Hoja trasera hacia arriba (frontal)			*4.1	*4.1					*2.4	*2.4	5,48
	Hoja trasera hacia abajo (trasera)			*4.1	*4.1					*2.4	*2.4	
	Estabilizador trasero hacia abajo (trasera)			*4.1	*4.1					*2.4	*2.4	
	Estabilizador delantero y hoja trasera hacia abajo (trasera)			*4.1	*4.1					*2.4	*2.4	
	Hoja delantera y estabilizador trasero hacia abajo (trasera)			*4.1	*4.1					*2.4	*2.4	
	4 estabilizadores hacia abajo (trasera)			*4.1	*4.1					*2.4	*2.4	
6,0 m	Hoja trasera hacia arriba (frontal)			*4.1	*4.1	*3.8	3.1			*2.1	*2.1	6,76
	Hoja trasera hacia abajo (trasera)			*4.1	*4.1	*3.8	3.5			*2.1	*2.1	
	Estabilizador trasero hacia abajo (trasera)			*4.1	*4.1	*3.8	*3.8			*2.1	*2.1	
	Estabilizador delantero y hoja trasera hacia abajo (trasera)			*4.1	*4.1	*3.8	*3.8			*2.1	*2.1	
	Hoja delantera y estabilizador trasero hacia abajo (trasera)			*4.1	*4.1	*3.8	*3.8			*2.1	*2.1	
	4 estabilizadores hacia abajo (trasera)			*4.1	*4.1	*3.8	*3.8			*2.1	*2.1	
4,5 m	Hoja trasera hacia arriba (frontal)	*6.4	*6.4	*4.8	4.6	*4.0	3.1	*2.2	2.0	*2.0	*2.0	7,52
	Hoja trasera hacia abajo (trasera)	*6.4	*6.4	*4.8	*4.8	*4.0	3.5	*2.2	*2.2	*2.0	*2.0	
	Estabilizador trasero hacia abajo (trasera)	*6.4	*6.4	*4.8	*4.8	*4.0	4.0	*2.2	*2.2	*2.0	*2.0	
	Estabilizador delantero y hoja trasera hacia abajo (trasera)	*6.4	*6.4	*4.8	*4.8	*4.0	*4.0	*2.2	*2.2	*2.0	*2.0	
	Hoja delantera y estabilizador trasero hacia abajo (trasera)	*6.4	*6.4	*4.8	*4.8	*4.0	*4.0	*2.2	*2.2	*2.0	*2.0	
	4 estabilizadores hacia abajo (trasera)	*6.4	*6.4	*4.8	*4.8	*4.0	*4.0	*2.2	*2.2	*2.0	*2.0	
3,0 m	Hoja trasera hacia arriba (frontal)	*7.1	*7.1	*5.8	4.5	4.5	*3.1	3.2	*2.0	*2.0	1.8	7,92
	Hoja trasera hacia abajo (trasera)	*7.1	*7.1	*5.8	5.0	*4.5	3.4	*3.8	2.3	*2.0	*2.0	
	Estabilizador trasero hacia abajo (trasera)	*7.1	*7.1	*5.8	5.8	*4.5	3.9	*3.8	2.8	*2.0	*2.0	
	Estabilizador delantero y hoja trasera hacia abajo (trasera)	*7.1	*7.1	*5.8	*5.8	*4.5	*4.5	*3.8	3.4	*2.0	*2.0	
	Hoja delantera y estabilizador trasero hacia abajo (trasera)	*7.1	*7.1	*5.8	*5.8	*4.5	*4.5	*3.8	3.5	*2.0	*2.0	
	4 estabilizadores hacia abajo (trasera)	*7.1	*7.1	*5.8	*5.8	*4.5	*4.5	*3.8	*3.8	*2.0	*2.0	
1,5 m	Hoja trasera hacia arriba (frontal)	*9.1	7.7	*6.5	4.4	4.4	3.1	3.1	2.0	*2.1	1.7	8,02
	Hoja trasera hacia abajo (trasera)	*9.1	8.8	*6.7	4.9	*4.9	3.4	*4.0	2.3	*2.1	2.0	
	Estabilizador trasero hacia abajo (trasera)	*9.1	*9.1	*6.7	5.7	*4.9	3.9	*4.0	2.7	*2.1	*2.1	
	Estabilizador delantero y hoja trasera hacia abajo (trasera)	*9.1	*9.1	*6.7	*6.7	*4.9	4.6	*4.0	3.4	*2.1	*2.1	
	Hoja delantera y estabilizador trasero hacia abajo (trasera)	*9.1	*9.1	*6.7	*6.7	*4.9	4.7	*4.0	3.4	*2.1	*2.1	
	4 estabilizadores hacia abajo (trasera)	*9.1	*9.1	*6.7	*6.7	*4.9	*4.9	*4.0	3.9	*2.1	*2.1	
0 m	Hoja trasera hacia arriba (frontal)	*10.7	7.8	6.6	4.5	4.5	2.9	3.1	1.9	*2.3	1.8	7,82
	Hoja trasera hacia abajo (trasera)	*10.7	8.9	*7.0	5.0	*5.1	3.3	*4.0	2.2	*2.3	2.0	
	Estabilizador trasero hacia abajo (trasera)	*10.7	10.5	*7.0	5.8	*5.1	3.9	*4.0	2.6	*2.3	*2.3	
	Estabilizador delantero y hoja trasera hacia abajo (trasera)	*10.7	*10.7	*7.0	6.9	*5.1	4.7	*4.0	3.3	*2.3	*2.3	
	Hoja delantera y estabilizador trasero hacia abajo (trasera)	*10.7	*10.7	*7.0	*7.0	*5.1	4.8	*4.0	3.4	*2.3	*2.3	
	4 estabilizadores hacia abajo (trasera)	*10.7	*10.7	*7.0	*7.0	*5.1	*5.1	*4.0	3.9	*2.3	*2.3	
-1,5 m	Hoja trasera hacia arriba (frontal)	*11.4	7.6	*6.8	4.3	4.3	2.7			*2.7	1.9	7,29
	Hoja trasera hacia abajo (trasera)	*11.4	8.9	*7.1	4.9	*5.2	3.1			*2.7	2.2	
	Estabilizador trasero hacia abajo (trasera)	*11.4	*10.8	*7.1	5.8	*5.2	3.7			*2.7	*2.7	
	Estabilizador delantero y hoja trasera hacia abajo (trasera)	*11.4	*11.4	*7.1	*7.0	*5.2	4.6			*2.7	*2.7	
	Hoja delantera y estabilizador trasero hacia abajo (trasera)	*11.4	*11.4	*7.1	*7.1	*5.2	4.7			*2.7	*2.7	
	4 estabilizadores hacia abajo (trasera)	*11.4	*11.4	*7.1	*7.1	*5.2	*5.2			*2.7	*2.7	
-3,0 m	Hoja trasera hacia arriba (frontal)	*11.9	7.5	6.6	4.0	4.2	2.6			*3.8	2.5	6,15
	Hoja trasera hacia abajo (trasera)	*11.9	8.8	*7.3	4.6	*4.3	3.0			*3.8	2.9	
	Estabilizador trasero hacia abajo (trasera)	*11.9	11.0	*7.3	5.6	*4.3	3.6			*3.8	3.4	
	Estabilizador delantero y hoja trasera hacia abajo (trasera)	*11.9	*11.9	*7.3	7.1	*4.3	*4.3			*3.8	*3.8	
	Hoja delantera y estabilizador trasero hacia abajo (trasera)	*11.9	*11.9	*7.3	*7.3	*4.3	*4.3			*3.8	*3.8	
	4 estabilizadores hacia abajo (trasera)	*11.9	*11.9	*7.3	*7.3	*4.3	*4.3			*3.8	*3.8	

RANGOS DE TRABAJO

ZX170W-3 CON PLUMA MONOBLOQUE

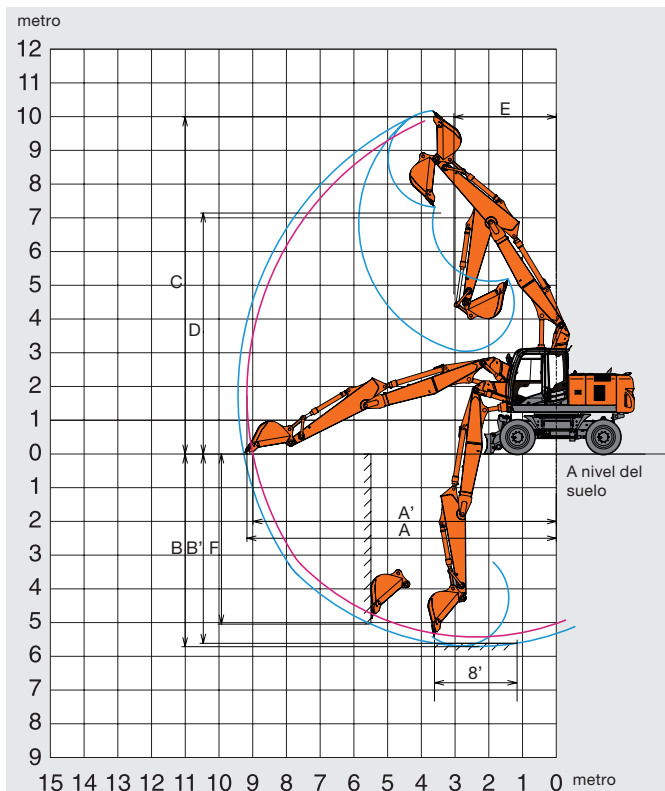


Unidad: mm

Longitud del brazo	2,22 m	2,58 m
A Alcance máximo de excavación	8.690	9.050
A' Alcance máximo de excavación (en el suelo)	8.500	8.870
B Profundidad máxima de excavación	4.960	5.330
B' Profundidad máxima de excavación (nivel 8 pies)	4.740	5.130
C Altura máxima de corte	8.820	9.100
D Altura máxima de descarga	6.130	6.360
E Radio mínimo de oscilación	3.380	2.940
F Pared vertical máxima	4.440	4.810
Fuerza de excavación de la cuchara ISO	102 kN (10.400 kgf)	
Fuerza de excavación de la cuchara SAE: PCSA	90 kN (9.190 kgf)	
Fuerza de avance del brazo ISO	104 kN (10.600 kgf)	83 kN (8.440 kgf)
Fuerza de avance del brazo SAE: PCSA	100 kN (10.200 kgf)	80 kN (8.130 kgf)

RANGOS DE TRABAJO

ZX170W-3 CON PLUMA DE 2 PIEZAS



Unidad: mm

Longitud del brazo	2,21 m	2,50 m
A Alcance máximo de excavación	9.190	9.450
A' Alcance máximo de excavación (en el suelo)	9.010	9.280
B Profundidad máxima de excavación	5.430	5.720
B' Profundidad máxima de excavación (nivel 8 pies)	5.330	5.620
C Altura máxima de corte	10.010	10.200
D Altura máxima de descarga	7.160	7.340
E Radio mínimo de oscilación	3.040	3.030
F Pared vertical máxima	4.760	5.050
Fuerza de excavación de la cuchara ISO	102 kN (10.400 kgf)	
Fuerza de excavación de la cuchara SAE: PCSA	90 kN (9.190 kgf)	
Fuerza de avance del brazo ISO	88 kN (8.990 kgf)	81 kN (8.240 kgf)
Fuerza de avance del brazo SAE: PCSA	85 kN (8.640 kgf)	78 kN (7.940 kgf)

EQUIPO ESTÁNDAR

El equipo estándar puede variar de un país a otro por lo que deberá consultar a su distribuidor de HITACHI para obtener más detalles.

MOTOR

- Control de modo H/P
- Control de modo E
- Alternador de 50 A
- Filtro de aire en seco con válvula evacuadora (con elemento de seguridad)
- Filtro de aceite motor tipo cartucho
- Filtros dobles de combustible tipo cartucho
- Filtros dobles de limpiador del aire
- Radiador, refrigerador de aceite y refrigerador intermedio con red protectora antipolvo
- Depósito de reserva del radiador
- Protector de ventilador
- Motor montado aisladamente
- Sistema de autoparada
- Refrigerador de combustible
- Bomba eléctrica de llenado de combustible
- Salida de vaciado de aceite del motor

SISTEMA HIDRÁULICO

- Selector del modo de trabajo
- Sistema de control E-P
- Sistema de calentamiento rápido para el circuito piloto
- Válvula a prueba de golpes en el circuito piloto
- Válvula antiderivación de pluma-brazo
- Válvulas de freno para circuitos de desplazamiento
- Distribuidor con válvula de seguridad principal
- Puerto adicional para el distribuidor
- Filtro de aspiración
- Filtro de sección de paso total
- Filtro auxiliar
- Válvula de amortiguación de oscilación
- Filtro de dirección
- Los puntales se controlan de forma individual

ESTRUCTURA SUPERIOR

- Protector
- Flotador de nivel de combustible
- Indicador del nivel de aceite hidráulico
- Espejo retrovisor (derecho e izquierdo)
- Freno de parada de la oscilación
- Bloqueo de oscilación
- Baterías de 120 Ah

CHASIS INFERIOR

- Freno de parada
- Caja de herramientas: chasis izquierdo
- Neumáticos de patrón tipo tracción (10.00-20 16 PR)
- Espaciador de neumáticos
- 4 ganchos de fijación

IMPLEMENTOS DELANTEROS

- Buje HN
- Pulverización térmica WC (tungsteno-carburo)
- Placa de empuje de resina reforzada
- Pasador con pestaña
- Sistema de engrase centralizado
- Retén de suciedad en todos los bulones de la cuchara

CABINA

- Cabina CRES II (Estructura reforzada en la columna central)
- Cabina conforme con el nivel I (ISO 10262) de protectores superiores OPG
- Cabina de acero insonorizada para todo tipo de climas
- Equipado con ventanillas de cristales tintados (color verde) reforzadas
- 4 soportes elásticos rellenos de líquido
- Ventanillas superiores, inferiores delanteras y del lateral izquierdo practicables
- Limpiaparabrisas intermitente retráctil
- Sistema del limpiaparabrisas delantero
- Reposapiés
- Doble bocina eléctrica
- Radio AM-FM con reloj digital
- Cinturón de seguridad retráctil
- Posavasos
- Encendedor
- Cenicero
- Caja de utensilios
- Guanteras
- Alfombrilla
- Palancas de control cortas
- Palanca de control piloto de cierre con consola inclinable
- Interruptor de parada del motor
- Aire acondicionado automático
- Protector de la lluvia
- Asiento reclinable ajustable con apoyabrazos regulables
- Asiento con suspensión y calefacción
- Techo transparente con persianas deslizantes
- Visor para el sol
- Lámpara de cabina (de tipo retraso)

LUCES y SEÑALES

- Dos faros
- Luces de trabajo
- Lámparas de combinación
- Lámparas de señal de giro
- Lámparas de frenos
- Lámparas de elevación
- Lámparas de peligro

SISTEMA DE SUPERVISIÓN

- Indicadores: velocímetro, tacómetro, contador de horas, odómetro, cuentakilómetros, indicador de temperatura de refrigerante del motor, indicador de presión de freno hidráulico, indicador de combustible, reloj
- Alarmas: sobrecalentamiento, aviso del motor, presión de aceite del motor, alternador, nivel de combustible mínimo, limitación del filtro hidráulico, presión del aceite de freno, señal de accionamiento. La señal de accionamiento es irregular para la hoja del puntal y la señal de accionamiento es irregular para la palanca eléctrica. Red, modo de trabajo, palanca de bloqueo.

PILOTOS

- Monitor múltiple: modo de excavación, autoparada, aceleración automática, precalentamiento del motor, freno de parada, freno de trabajo, bloqueo de eje, posicionamiento/ implemento (martillo y cizalla), luz de trabajo, puntal/pala
- Monitor de columnas: señales de giro, luces largas de los faros delanteros, señales de advertencia de riesgo, indicación adelante/neutro/atrás, luz elevador, corte piloto, velocidad baja

ZUMBADORES DE ALARMA

- Accionamiento del implemento delantero al habilitar el freno de parada, presión del aceite del motor, sobrecalentamiento del motor, presión de frenos, sobrecarga, error de la palanca eléctrica

MISCELÁNEA

- Kit de herramientas estándar
- Tapas de máquina bloqueables
- Tapones de llenado de combustible bloqueables
- Cintas, placas y barandillas resistentes al derrape
- Marca de dirección del recorrido en el chasis
- Controlador de información a bordo
- Bomba eléctrica de llenado de combustible

EQUIPO OPCIONAL

El equipo opcional puede variar de un país a otro por lo que deberá consultar a su distribuidor de Hitachi para obtener más detalles.

CHASIS INFERIOR

- Hoja empujadora delantera
- Estabilizador traseros
- Hoja empujadora delantera + estabilizador trasero
- Estabilizador delantero + hoja empujadora trasera
- Estabilizador delantero + estabilizador trasero
- Caja de herramientas izquierda
- Ejes del indicador amplio

IMPLEMENTOS

- Piezas para el martillo y la cizalla
- Instalación para martillo y cizalla
- Sumador de caudales
- Articulación A soldada de cuchara con gancho soldado
- Instalación para armazón
- Acumulador del sistema de pilotaje

CABINA

- Asiento con suspensión neumática y calefacción
- Ventanilla de cristal redondeado y laminado
- Protección FOPS
- Alimentación 12 V

LUCES

- Luces delanteras de techo de cabina adicionales
- Luces traseras de techo de cabina adicionales
- Lámpara giratoria
- Luz adicional de la pluma con tapa
- Luz de la matrícula

OTROS

- Válvulas antirruptura
- Prefiltro de aire
- Aceite biodegradable
- Filtro de sección de paso total de alto rendimiento (con indicador de limitación)
- Mayor contrapeso

Estas especificaciones podrán modificarse sin notificación previa. Las ilustraciones y fotos muestran los modelos estándar y pueden o no incluir equipo opcional, accesorios y todo el equipo estándar con algunas diferencias de color y características. Antes de su uso, lea y comprenda las instrucciones del Manual del operario para un correcto funcionamiento.

