



Bobcat[®]

E50

Miniexcavadoras



**SMOOTH
POWER
BY BOBCAT**



Equipamiento de serie

Hoja dózer de 1.960 mm	Bocina
400 orugas de goma de	Joystick hidráulicos de control
Ralentí automático	Guantera con cierre con llave
Sistema hidráulico auxiliar con acopladores rápidos	Preinstalación para radio/MP3
Función de flotación de la hoja	Cinturón de seguridad retráctil
Luz interior de la cabina	Asiento con suspensión con respaldo alto
Preparado para pulgar hidráulico	* Cabina con TOPS/ROPS y calefacción
Bloqueos de la consola de mando	Desplazamiento de dos velocidades
Porta-tazas	Luces de trabajo (pluma y tren superior)
Monitor del motor y el sistema hidráulico con parada	Garantía: 12 meses o 2.000 horas, lo que suceda primero
Control con los pulgares del sistema hidráulico auxiliar y el giro de la pluma	

Pesos

Peso operativo con cabina abierta con ROPS	— kg
Peso operativo con cabina con ROPS	4905 kg
Peso adicional de la cabina con calefacción	— kg
Peso adicional de la cabina con climatizador	140 kg
Peso adicional con orugas de acero	131 kg
Peso adicional con balancín largo	235 kg

Motor

Marca / Modelo	Kubota / V2403-M-D1-TE3B-BC-4
Combustible / Refrigerante	Diésel / Líquido, circulación forzada
Diámetro interior / Carrera	87,1 mm / 102,4 mm
Potencia máxima neta a 2200 r.p.m. (SAE J1995)	35,4 kW
Par máximo neto a 1200 r.p.m. (SAE J1995)	179,5 Nm
Número de cilindros	4
Cilindrada	2,433 l

Prestaciones

Fuerza de excavación, balancín estándar	28700 N
Fuerza de excavación, balancín largo	26100 N
Fuerza de excavación, cuchara	42000 N
Tiro de la bama de tracción	52343 N
Presión sobre el suelo con balancín estándar y orugas de goma	26,9 kPa
Presión sobre el suelo con balancín estándar y orugas de acero	27,6 kPa
Presión sobre el suelo con balancín largo y orugas de goma	28,2 kPa
Presión sobre el suelo con balancín largo y orugas de acero	28,9 kPa
Velocidad de desplazamiento, baja	3,1 km/h
Velocidad de desplazamiento, alta	5,0 km/h
Profundidad máxima de excavación, balancín estándar	3524 mm
Profundidad máxima de excavación, balancín largo	3923 mm

Sistema hidráulico

Tipo de bomba	Bomba de una salida con limitador de par, cilindrada variable y sensor de carga
Capacidad de la bomba de pistones	138,5 l/min
Caudal auxiliar	75,7 l/min
Presión de la válvula de descarga para los circuitos de la pluma, la cuchara y el balancín	290 bares

Capacidades de fluidos

Sistema de refrigeración	8,3 l
Lubricación del motor más filtro de aceite	7,1 l
Depósito de combustible	79,9 l
Depósito hidráulico	15,1 l
Sistema hidráulico con cilindro de la cuchara y del balancín retraído, cuchara sobre el suelo y hoja bajada	54,9 l

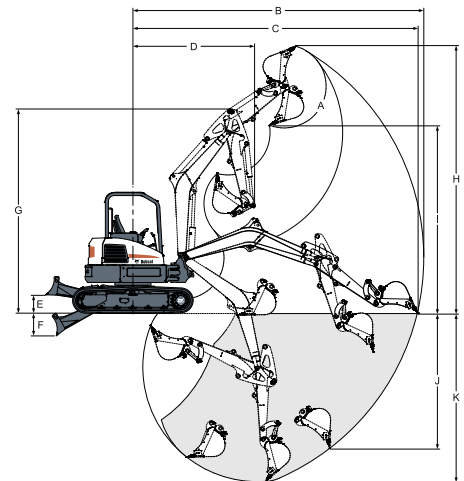
Mandos

Dirección	Dirección y velocidad controlada por dos palancas operadas por pilotaje o dos pedales
Sistema hidráulico auxiliar	Interruptor eléctrico en el joystick derecho (joystick izquierdo para el sistema hidráulico auxiliar secundario)

Sistema de giro

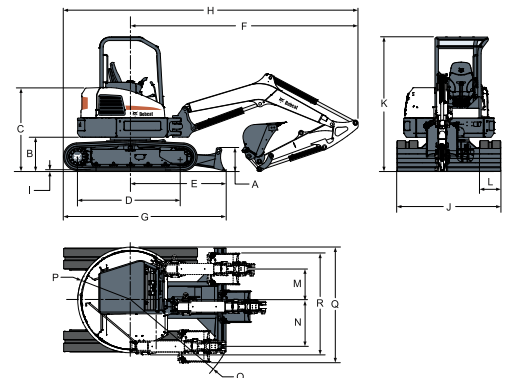
Giro de la pluma, izquierda	75°
Giro de la pluma, derecha	50°
Velocidad de giro	9,0 r.p.m.

Perímetro de trabajo



(B)	6441 mm	(G)	4263 mm	(I)	4179 mm
(C)	6333 mm	(H)	5850 mm	(J)	3199 mm
(D)	2639 mm	(E)	385 mm	(K)	3923 mm
(A)	185°	(F)	465 mm	(L)	3924 mm
(B)	6062 mm	(G)	4263 mm	(J)	2815 mm
(C)	5939 mm	(H)	5595 mm	(K)	3524 mm
(D)	2541 mm				

Dimensiones



(F)	4302 mm	(H)	5563 mm	(O)	2113 mm
(A)	446 mm	(G)	3049 mm	(M)	586 mm
(B)	640 mm	(I)	5555 mm	(N)	675 mm
(C)	1575 mm	(J)	25 mm	(O)	2027 mm
(D)	1998 mm	(K)	1960 mm	(P)	997 mm
(E)	1788 mm	(L)	2532 mm	(Q)	1071 mm
(F)	4294 mm			(R)	2074 mm

Opciones

Aire acondicionado (cabina con climatizador)	Conjunto de cadena de elevación
Balancín largo con contrapeso adicional	Alarma de desplazamiento
Sistema hidráulico auxiliar secundario	Orugas de acero de 400 mm
Asiento de tela con suspensión Deluxe	Conjunto de girofaro
Válvula de seguridad de la pluma con dispositivo de aviso de sobrecarga	Conjunto de retrovisor derecho e izquierdo
Válvulas de seguridad de la pluma y el balancín con dispositivo de aviso de sobrecarga	Conjunto de luces de trabajo adicionales
Radio estereofónica AM/FM y MP3	Zapatillas de goma atomilladas para las orugas de acero
Conjunto FOGS (protección superior)	Conjunto de aplicaciones especiales (protección del parabrisas frontal)



www.bobcat.eu