

MINIEXCAVADORAS VOLVO

ECR58 PLUS, ECR88 PLUS



- **Potencia neta:**

ECR58 Plus: 37,5 kW / 51 hp
ECR88 Plus: 40,3 kW / 55 hp

- **Peso operativo:**

ECR58 Plus: 5880 - 5970 kg
ECR88 Plus: 8450 - 8650 kg

- **Profundidad máxima de excavación:**

ECR58 Plus: 3850 - 4240 mm
ECR88 Plus: 4470 - 4870 mm

- **Giro de radio corto** para aumentar la maniobrabilidad: no corre el riesgo de golpear obstáculos con el contrapeso.

- **Cabina** espaciosa y cómoda **para reducir la fatiga**. El aire acondicionado es un elemento estándar.

- **Sistema de retorno automático a ralentí** para reducir el ruido, rebajar el consumo de combustible y aumentar la vida útil del motor.

- **Motor Volvo** con un alto rendimiento y un bajo nivel de emisiones de gases de escape para mejorar el cuidado del medio ambiente.

- Una excelente capacidad de mantenimiento gracias al **fácil acceso al motor** y el compartimento hidráulico.

- Sistema hidráulico **"Load Sensing"** para una independencia total de movimientos: mejora la capacidad de control.

- **Control del circuito hidráulico de accesorios** para mejorar la precisión y la comodidad.

- Hay disponible un **contrapeso adicional opcional** que permite conseguir más estabilidad, mayor capacidad e incluso mejor rendimiento.

MORE CARE. BUILT IN.



ESPECIFICACIONES - ECR58 PLUS

Motor

Motor diesel de 4 cilindros de Volvo, refrigerado por agua, con inyección directa y bajo nivel de emisiones, que cumple las regulaciones medioambientales EU Etapa IIIA y está equipado con un sistema de retorno automático a ralentí.

Modelo	Volvo D3.1
Potencia bruta, nominal (ISO 9249)	35,9 kW (48,8 hp) a 2100 r/min
Potencia neta (ISO 9249)	34,6 kW (47 hp) a 2100 r/min
Cilindrada	3054 cc
Par máximo	204 Nm a 1400 r/min
Diámetro de cilindro/carrera	94 mm x 110 mm

Sistema eléctrico

Capacidad de la batería	12 V - 100 Ah
Rendimiento del alternador	12 V - 55 A
Rendimiento del motor de arranque	12 V - 3 kW

Sistema hidráulico

Sistema hidráulico "Load Sensing" de centro cerrado que ofrece una independencia total de cada movimiento.

Control	mandos hidráulicos asistidos
----------------	------------------------------

Bomba de caudal variable para todo el equipamiento y los circuitos de traslación:

Caudal máximo	130 l/min
Presión operativa máxima	24 MPa (240 bares)

Bomba de engranaje para el circuito asistido:

Caudal máximo	9,4 l/min
Presión operativa máxima	3,3 MPa (33 bares)

Circuito hidráulico de doble efecto para accesorios fácilmente manejable:

Caudal máximo ajustable	70 l/min
Presión operativa máxima	24 MPa (240 bares)

Amortiguadores de final de carrera:

Cilindro en pluma	al final de la extensión del cilindro
Cilindro en balancín	al final de la retracción y extensión del cilindro
Cilindro de desplazamiento	al final de la retracción y extensión del cilindro

Rendimiento del cazo

Fuerza de excavación	3900 daN
Fuerza de arranque	2700 daN

Capacidad de elevación

Estas capacidades corresponden a una máquina sin cazo ni porta implementos, dotada de cadenas de goma con una carga levantada con giro completo de 360°. La capacidad de manipulación es el 75% de la carga de vuelvo o el 87% del límite hidráulico.

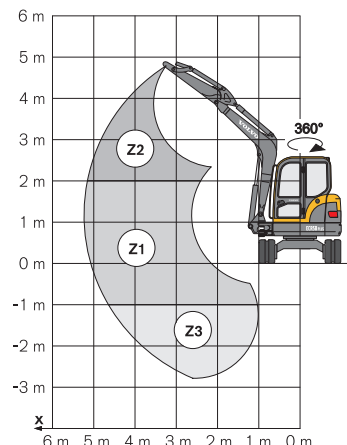
Precaución: Conforme a la norma EN474-5, para efectuar operaciones de manipulación, la máquina debe estar dotada de una válvula de seguridad en el cilindro de la pluma y de un indicador de sobrecarga (disponibles como opciones).

Alcance	Contrapeso estándar				Contrapeso opcional					
	2 m	3 m	4 m	Maxi	2 m	3 m	4 m	Maxi		
1 360° 	1540 mm	Z2 -	1360	860	560	-	1410	900	580	
		Z1	1430	1130	750	510	1430	1180	780	530
		Z3	2210	1140	750	650	2210	1190	790	680
	1940 mm	Z2	-	-	860	480	-	-	900	510
		Z1	1280	1090	720	440	1280	1150	750	460
		Z3	2050	1090	720	540	2050	1150	750	560
2	1540 mm	Z2	-	1390	880	570	-	1440	920	600
		Z1	1430	1160	770	520	1430	1210	800	550
		Z3	2210	1170	770	660	2210	1220	810	700
	1940 mm	Z2	-	-	880	500	-	-	920	520
		Z1	1280	1120	740	450	1280	1180	770	480
		Z3	2050	1120	740	550	2050	1180	770	580

1 - Capacidad de elevación en rotación total de 360° con la hoja levantada.

2 - Capacidad de elevación en posición longitudinal, con la hoja descansando en el suelo.

(kg)



Sistema de giro

El giro de la plataforma giratoria se obtiene mediante un motor hidráulico de pistón radial que acciona directamente (sin engranaje reductor) una corona interna esférica con lubricación remota:

Velocidad de giro	9,5 r/min
Frenos de plataforma giratoria	freno automático de discos múltiples
Absorción de amortiguadores hidráulicos	válvula Shockless

Bastidor

El bastidor está formado por una parte central fabricada de caja en "X" para una mayor rigidez y miembros laterales inclinados para mejorar la altura al suelo. Los rodillos y las ruedas de tensión están lubricados de por vida.

Rodillos inferior/superior por lado	5 / 1
Ancho de las cadenas	Caucho: 400 mm Acero: 380 mm o 500 mm
Tensión de las cadenas	mediante el pistón de grasa
Hoja dózer (ancho x alto)	2000 x 370 mm

Válvula de seguridad en el cilindro de la hoja dózer.

Sistema de desplazamiento

Cada cadena se propulsa mediante un motor hidráulico de pistones axiales provisto de dos velocidades y un engranaje reductor epicíclico. El frenado se efectúa automáticamente mediante freno de discos múltiples. La traslación de 2 velocidades automáticas permite pasar automáticamente de velocidad alta a baja según la carga de traslación.

Velocidad máx. (vel. baja/vel. alta)	2,2 km/h / 4,3 km/h
Fuerza de tracción máx.	4700 daN

El mando de traslación se bloquea automáticamente cuando el operador eleva la consola de la izquierda.

Capacidad de llenado de servicio

Depósito de combustible	65 l
Depósito hidráulico	50 l
Sistema hidráulico, total	90 l
Aceite del motor	11,5 l
Sistema de refrigeración	6,5 l

Peso

Presión del suelo y peso operativo:

Cadenas de caucho (400 mm)	5880 kg - 0,34 kg/cm ²
Cadenas de acero (380 mm)	5970 kg - 0,35 kg/cm ²

ESPECIFICACIONES - ECR88 PLUS

Motor

Motor diesel de 4 cilindros de Volvo, refrigerado por agua, con inyección directa y bajo nivel de emisiones, que cumple las regulaciones medioambientales EPA Tier 3 / EU Etapa IIIA y equipado con un sistema de retorno automático a ralentí.

Modelo	Volvo D3.4
Potencia bruta, nominal (ISO 9249)	43,8 kW (59 hp) a 2100 r/min
Potencia neta (ISO 9249)	40,3 kW (55 hp) a 2100 r/min
Cilindrada	3319 cc
Par máximo	235 Nm a 1400 r/min
Diámetro de cilindro/carrera	98 mm x 110 mm

Sistema eléctrico

Capacidad de la batería	12 V - 100 Ah
Rendimiento del alternador	12 V - 55 A
Rendimiento del motor de arranque	12 V - 3 kW

Sistema hidráulico

Sistema hidráulico "Load Sensing" de centro cerrado que ofrece una independencia total de cada movimiento.

Control	mandos hidráulicos asistidos
----------------	------------------------------

Bomba de caudal variable para todo el equipamiento y los circuitos:

Caudal máximo	166 l/min
Presión operativa máxima	30 MPa (300 bares)

Bomba de engranaje para el circuito asistido:

Caudal máximo	16,8 l/min
Presión operativa máxima	3,3 MPa (33 bares)

Circuito hidráulico de doble efecto para accesorios:

Caudal máximo ajustable	90 l/min
Presión operativa máxima	30 MPa (300 bares)

Amortiguadores de final de carrera:

Cilindro en pluma	al final de la extensión del cilindro
Cilindro en balancín	al final de la retracción y extensión del cilindro
Cilindro de desplazamiento	al final de la retracción y extensión del cilindro

Rendimiento del cazo

Fuerza de excavación	5900 daN
Fuerza de arranque	4100 daN

Capacidad de elevación

Estas capacidades corresponden a una máquina sin cazo ni porta implementos, dotada de cadenas de goma con una carga levantada con giro completo de 360°. La capacidad de manipulación es el 75% de la carga de vuelvo o el 87% del límite hidráulico. Precaución: Conforme a la norma EN474-5, para efectuar operaciones de manipulación, la máquina debe estar dotada de una válvula de seguridad en el cilindro de la pluma y de un indicador de sobrecarga (disponibles como opciones).

Alcance			Contrapeso estándar				Contrapeso opcional			
			3 m	4 m	5 m	Maxi	3 m	4 m	5 m	Maxi
1 360° 	1700 mm 	Z2	2300	1550	1220	880	2300	1550	1310	950
		Z1	2290	1480	1090	820	2460	1600	1170	890
		Z3	2310	1490	1090	990	2380	1600	1180	1070
	2100 mm 	Z2	2330	1600	1230	780	2330	1600	1320	850
		Z1	2230	1450	1050	730	2410	1560	1140	800
		Z3	2180	1440	1050	860	2180	1560	1140	930
2 	1700 mm 	Z2	2300	1550	1260	900	2300	1510	1340	970
		Z1	2350	1530	1120	850	2530	1390	1210	920
		Z3	2370	1530	1120	1020	2380	1400	1210	1100
	2100 mm 	Z2	2330	1600	1260	810	2330	1280	1320	870
		Z1	2300	1490	1090	760	2470	1360	1170	820
		Z3	2180	1490	1080	890	2180	1360	1170	960

1 - Capacidad de elevación en rotación total de 360° con la hoja levantada.

2 - Capacidad de elevación en posición longitudinal, con la hoja descansando en el suelo.

(kg)

Sistema de giro

El giro de la plataforma giratoria se obtiene mediante un motor hidráulico de pistón radial que acciona directamente (sin engranaje reductor) una corona interna esférica con lubricación remota:

Velocidad de giro	8,1 r/min
Frenos de plataforma giratoria	freno automático de discos múltiples
Absorción de amortiguadores hidráulicos	válvula Shockless

Bastidor

El bastidor está formado por una parte central fabricada de caja en "X" para una mayor rigidez y miembros laterales inclinados para mejorar el despeje de los materiales. Los rodillos y las rueda de tensión están lubricados de por vida.

Rodillos inferior/superior por lado	6 / 1
Ancho de las cadenas	Caucho: 450 mm Acero: 450 mm o 600 mm
Tensión de las cadenas	mediante el pistón de grasa
Hoja dózer (ancho x altura)	2300 x 470 mm

Válvula de seguridad en el cilindro de la hoja.

Sistema de desplazamiento

Cada cadena se propulsa mediante un motor hidráulico de pistones axiales provisto de dos velocidades y un engranaje reductor epicíclico. El frenado se efectúa automáticamente mediante freno de discos múltiples. La traslación de 2 velocidades automáticas permite pasar automáticamente de velocidad alta a baja según la carga de traslación.

Velocidad máx.	2,6 km/h / 4,9 km/h
Fuerza de tracción máx.	5600 daN

El mando de traslación se bloquea automáticamente cuando el operador eleva la consola de la izquierda.

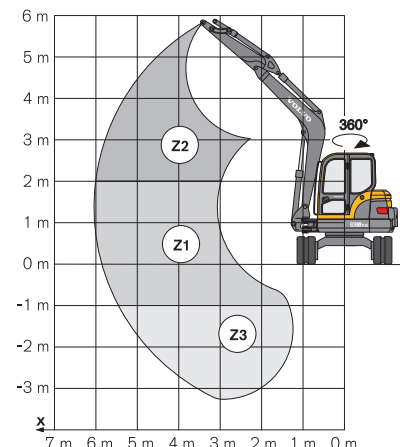
Capacidad de llenado de servicio

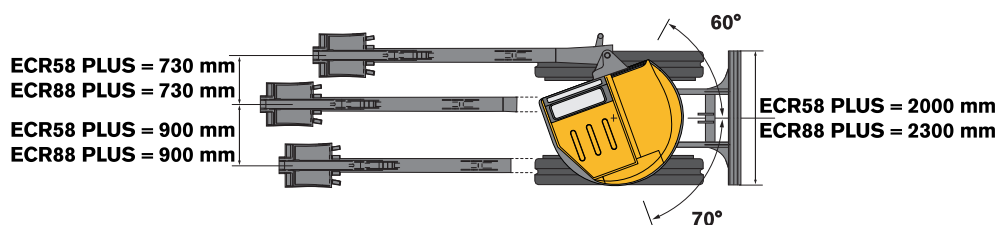
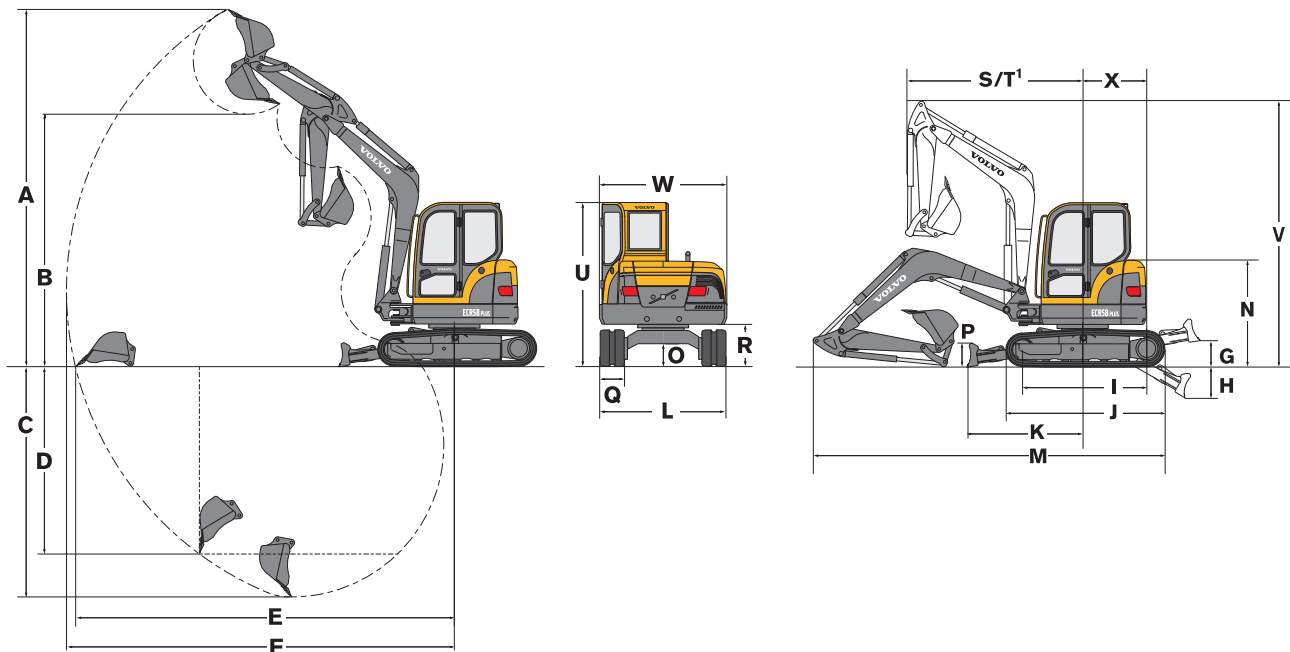
Depósito de combustible	110 l
Depósito hidráulico	80 l
Sistema hidráulico, total	145 l
Aceite del motor	11,5 l
Sistema de refrigeración	7 l

Peso

Presión del suelo y peso operativo:

Cadenas de caucho (450 mm)	8450 kg - 0,39 kg/cm ²
Cadenas de acero (450 mm)	8650 kg - 0,40 kg/cm ²





ECR58 Plus

Balancín	A	B	C	C*	D	E	F
1540 mm	5610	3970	3600	3850	2910	5940	6080
1940 mm	5850	4210	4000	4240	3260	6320	6460

G	H	I	J	K	L	M	N	O
420	480	1950	2500	1820	2000	5600	1670	370

P	Q	R	S	T'	U	V	W	X
370	400	670	2470	1960	2580	4330	2000	1000 1045

Cazos ECR58 Plus			
	Ancho	Peso	Capacidad
Estándar	350 mm	85 kg	70 l
	450 mm	97 kg	98 l
	600 mm	118 kg	142 l
	750 mm	138 kg	187 l
Foso	900 mm	163 kg	231 l
	1300 mm	125 kg	175 l
	1500 mm	185 kg	265 l

C*: Profundidad de excavación con la hoja dózer bajada
1: Radio de giro frontal con desplazamiento máximo

ECR88 Plus

Balancín	A	B	C	C*	D	E	F
1700 mm	6740	4860	4170	4470	2890	6860	7010
2100 mm	7000	5120	4570	4870	3260	7240	7390

G	H	I	J	K	L	M	N	O
490	400	2200	2850	1940	2300	6410	1780	390

P	Q	R	S	T'	U	V	W	X
470	450	755	2570	2040	2680	5260	2265	1210 1285

Cazos ECR88 Plus			
	Ancho	Peso	Capacidad
Estándar	380 mm	128 kg	103 l
	450 mm	150 kg	130 l
	600 mm	183 kg	188 l
	750 mm	218 kg	246 l
Foso	900 mm	236 kg	306 l
	1500 mm	250 kg	265 l

C*: Profundidad de excavación con la hoja bajada
1: Radio de giro frontal con desplazamiento máximo

EQUIPAMIENTO ESTÁNDAR

Motor

Motor diesel de Volvo con bajo nivel de emisiones.
Filtro de aire de dos fases con indicador de obturación.
Dispositivo eléctrico de calefacción.
Filtro de combustible + cámara transparente de sedimentos.
Bomba eléctrica de llenado del depósito de combustible (35 l/min.)
Válvula de drenaje debajo del depósito de gasóleo.
Protección de lámina metálica del cárter de aceite.
Sistema de retorno automático a ralentí.
Frecuencia de mantenimiento reducida.

Sistema eléctrico

Cortacircuito eléctrico.
Conexiones eléctricas resistentes al agua (IP67).

Bastidor

Cadenas de caucho de 400 mm de ancho en la ECR58 Plus.
Cadenas de caucho de 450 mm de ancho en la ECR88 Plus.
Hoja dózer.

Sistema hidráulico

Sistema "Load Sensing".
Sistema de filtración múltiple (30 µm).
Mandos hidráulicos asistidos ISO.
Mando asistido del desplazamiento hidráulico de la pluma mediante el mando de control izquierdo.
Control del movimiento hacia delante y hacia atrás mediante dos mandos acoplados a pedales.
Traslación de 2 velocidades automáticas.

Circuito hidráulico de doble efecto para los accesorios situado en el extremo del brazo.
Interruptor instalado en la cabina para seleccionar el modo de efecto simple para el retorno directo del aceite al depósito hidráulico.
Control progresivo del circuito de accesorios.

Cabina

Montaje de asiento-consolas totalmente suspendidas y multi-ajustables.
Asiento de comodidad superior forrado de tela "Deluxe" con respaldo alto.
Cabina montada sobre soportes de elásticos.
Dos luces de trabajo.
Calefacción y aire acondicionado.
Ventilación y calefacción de dos velocidades.
Ajuste de la calefacción de la cabina.
Ventanas con vidrio de color.
Ventana delantera con sistema de apertura asistido mediante dos cilindros de gas.
Radio/reproductor de cassette con 2 altavoces.
Dispositivo de lavado y limpiaparabrisas (delante).

Instrumentación y monitorización

Luces de emergencia para el filtro hidráulico y restricción del filtro del aire.
Indicadores: temperatura del agua, nivel de combustible.
Contador de horas.
Luces de emergencia junto con una señal audible, en caso de sobrecalentamiento o de caída de la presión del aceite.
V-CAD Pro.

Equipamiento de movimiento de tierras

ECR58 Plus:
Pluma monobloque de 2900 mm de longitud.
Brazo de balancín de 1540 mm.

ECR88 Plus:
Pluma monobloque de 3550 mm de longitud.
Brazo de balancín de 1700 mm.

Seguridad

Versiones de cabina y canopy:
FOPS (Falling Objects Protective Structure) de nivel 1.
TOPS (Tip-Over Protective Structure).
ROPS (Roll-Over Protective Structure).
Dispositivo para bloquear los mandos del equipamiento de movimiento de tierras y los mandos de traslación cuando se eleva la consola de la izquierda para poder acceder a la cabina del operador.
Dispositivo de seguridad de arranque del motor: la consola de la izquierda ha de elevarse para accionar el motor de arranque.
Acumulador de presión para que el equipamiento repose de nuevo sobre el suelo si se apaga el motor.
Ventana delantera de vidrio laminado.
Cinturón de seguridad retráctil.
Kit de herramientas.
Sistema antirrobo.

Aprobación oficial

La máquina cumple la directiva europea 98/37/CE.
Emisión de ruidos en el entorno de conformidad con la directiva 2000/14/CE.
Dispositivo de manipulación de objetos de conformidad con la norma EN 474-5.
El FOPS 1 cumple la norma ISO 3449.
El TOPS cumple las normas ISO 12117 y EN 13531.
La compatibilidad electromagnética (EMC) cumple la directiva europea 89/336/CE y sus enmiendas.

EQUIPAMIENTO OPCIONAL

Equipamiento de movimiento de tierras y manejo

Balancín largo (1940 mm en la ECR58 Plus, 2100 mm en la ECR88 Plus).
El uso del brazo largo está recomendado sólo en determinadas aplicaciones a largo alcance y con materiales de baja densidad.
Válvula de seguridad pilotada por el circuito asistido en el cilindro de la pluma con indicador de sobrecarga.
Válvula de seguridad en el pistón del balancín.
Acoplamiento de cambio rápido de accesorio controlado hidráulicamente.
Circuito hidráulico de efecto simple o de doble efecto para el acoplamiento rápido.

Contrapeso

ECR58 Plus : 170 kg
ECR88 Plus : 400 kg

Circuitos hidráulicos para los accesorios

Circuito hidráulico para accionar un cazo bivalva (apertura/cierre y rotación de la cazo).
Rodillo de ajuste adicional del rendimiento máximo disponible en el circuito hidráulico de accesorios.
Segundo circuito hidráulico para los accesorios con conductos en la pluma.

Bastidor

Cadenas de acero:
ECR58 Plus: 380 mm o 500 mm de ancho.
ECR88 Plus: 450 mm o 600 mm de ancho.

Cabina

Asiento de comodidad superior forrado de vinilo "Deluxe" con respaldo alto.

Iluminación

Luz de trabajo adicional en la pluma.
Luz de trabajo posterior adicional.
Faro giratorio.

Protección medioambiental

Aceite hidráulico biodegradable.

Comodidad y seguridad

Espejos retrovisores laterales.
FOPS de nivel 2.

Elementos varios

Pintura especial personalizada (especificaciones RAL).

OFERTA DE IMPLEMENTOS

Martillo hidráulico Volvo HB300 :

- HB300 Low Noise (ECR58, ECR58Plus)
- HB450 Low Noise (ECR88, ECR88Plus).

y una amplia gama de herramientas de trabajo suplementarias.

Nuevo portaimplementos Volvo (VAB).

- Mecánico
- Hidráulico.

Cazo con garras hidráulico Volvo

Gama completa de cazos originales Volvo

- Excavación de zanjas
- Excavación.



La maquinaria de construcción Volvo es diferente. Porque cuenta con un diseño, una fabricación y un servicio postventa sin igual. La diferencia empieza en nuestra historia: 170 años dedicados a la ingeniería nos han enseñado a pensar, en primer lugar, en los profesionales que utilizarán las máquinas. A pensar en qué hacer para mejorar su seguridad, su comodidad y su productividad. A pensar en el medio ambiente que todos compartimos. El resultado es una gama de maquinaria que no deja de crecer y una red de apoyo global con un compromiso claro: ayudarle a hacer más. Utilizar Volvo es motivo de orgullo en todo el mundo. Y nosotros nos sentimos orgullosos de lo que hace diferente a Volvo – **More care. Built In.**



No todos los productos están disponibles en todos los mercados. De acuerdo con nuestra política de mejorar continuamente nuestros productos, nos reservamos el derecho de variar, sin previo aviso, las especificaciones y diseños de las máquinas. Las ilustraciones no siempre muestran las máquinas en su versión estándar.

VOLVO

Construction Equipment

www.volvoce.com

Ref. No. 33 3 432 1188
Printed in PDF
Volvo, Belley

Spanish
2009.09
CEX