



Bobcat®

E45 - E50

Miniexcavadoras



SMOOTH
POWER
BY BOBCAT



La fiabilidad está asegurada

■ Tensión reducida en espacios estrechos con giro de voladizo cero.

Esté tranquilo en espacios estrechos y reducidos gracias a nuestro giro de voladizo cero y a que las esquinas delanteras de la máquina se quedan del ancho de las orugas cuando gira el voladizo.① Esto le permite concentrarse en el trabajo, en vez de preocuparse por si golpea algún objeto. Incluso la puerta se mantiene dentro del radio de contrapeso.



■ Es un producto duradero, hecho para que dure

Aseguramos la durabilidad desde la primera pieza. Para obtener una protección completa, todos los latigillos están ubicados en la parte superior de la pluma. La pluma y el balancín están contruidos con soldaduras internas, consolas de refuerzo y piezas de función en ambos lados para aumentar la resistencia. Los racores hidráulicos Quicklock de la válvula de control previenen los escapes.

Para las cubiertas delantera y trasera, hemos utilizado plástico de polímeros resistente a los impactos (DCPD) y hemos sometido a todos los componentes a duras pruebas y estrictos criterios de selección antes de autorizar su fabricación.



¡La suavidad es poder!

Mientras que la gran amortiguación del cilindro de la pluma mejora la suavidad general, los rápidos ciclos de trabajo combinados con un grupo de trabajo más suave y una mayor fuerza de arranque mejoran la productividad.

■ Trabajo de precisión sin bordes desiguales

Reacciones rápidas, realización de operaciones simultáneas mientras se avanza hacia delante y así ¡se reduce el consumo de combustible! Y todo gracias al sistema hidráulico de centro cerrado con bomba y válvula sensoras de carga que dirigen el caudal de aceite allí donde se necesita.

Además, la función de ralentí automático ahorra combustible, reduce los niveles de ruido y crea un ambiente más confortable para todos.

■ Mayor capacidad y altura de elevación

Con una amplia gama de implementos, la E45 y la E50 ofrecen una gran versatilidad gracias al mejor caudal auxiliar proporcional de su categoría de 75,7 l/min, combinado con una estabilidad y capacidad de elevación mejoradas.



Disfrute del confort que se espera de una excavadora Bobcat

■ Mayor confort significa mayor productividad

Realice trabajos de gran calidad, mientras opera con menos ruido, vibración y calor en la cabina de diseño ergonómico.

Las mejores características para tener un confort de primera clase en cualquier trabajo:

- El mando de control de giro y el sistema hidráulico auxiliar aportan mayor precisión, hacen menos necesarios los pedales y nos ofrecen un mayor espacio para las piernas
- Los rodillos de oruga que no necesitan mantenimiento aseguran una mayor comodidad al desplazarse y mejor tracción
- Suspensión del asiento totalmente regulable para disfrutar de un desplazamiento suave
- Los respiraderos ajustables proporcionan una excelente ventilación
- La flotación de la hoja facilita los trabajos de nivelación



Los nuevos pedales ergonómicos y plegables aumentan la comodidad en la cabina.



La inclinación del cucharón se controla proporcionalmente con el conmutador basculante del joystick.

Gran visibilidad para lograr un desplazamiento más seguro y sin estrés.

Nuevo sistema de apertura de las ventanas delanteras con cilindros de aire.



El tercer joystick controla la flotación de la hoja y la segunda velocidad, creando un ambiente de trabajo más cómodo.

La elección es suya...

■ E45

- 4,6 t
- Una máquina más compacta
- Fuerza de excavación (sobre cucharón): 35,8 kN
- Potencia del motor : 30,2 kW



■ E50

- 4,9 t
- Aumento del rendimiento de elevación
- Fuerza de excavación (sobre cucharón): 42,0 kN
- Potencia del motor : 35,4 kW



■ ¡Opciones que marcan la diferencia!

La E45 y la E50 ofrecen una multitud de opciones para personalizar su excavadora compacta, entre las que se incluyen:

balancín largo, asiento de tela, cabina con aire acondicionado, orugas de acero, válvula de seguridad de la pluma, válvulas de seguridad de la pluma y del balancín, sistema hidráulico auxiliar proporcional secundario y muchas más.



■ Ahorre tiempo en mantenimiento

El mantenimiento es simple y rápido, gracias al fácil acceso a todos los componentes que requieren mantenimiento diario y a la válvula principal. Además, las correas del ventilador y del alternador con tensión automática no necesitan ajustes.



Para mayor seguridad, apague la batería cuando sea necesario.



Los refrigeradores se pueden separar con facilidad para facilitar la limpieza.



E45

E50

Pesos

Peso operativo con cabina con calefacción	4634 kg	4905 kg
Peso operativo con cabina con climatizador	4653 kg	4924 kg

Motor

Marca / Modelo	Kubota V2403-M-D1-E3B-BC-5	Kubota V2403-M-D1-TE38-BC-4
Combustible / Refrigeración	Diésel / Líquido	
Potencia máxima (SAE J1349)	30,2 kW (a 2200 r.p.m.)	35,4 kW (a 2200 r.p.m.)
Par (SAE J1349)	152,7 Nm (a 1400 r.p.m.)	179,5 Nm (a 1400 r.p.m.)
Número de cilindros	4	
Cilindrada	2,4 l	
Diámetro interior / Carrera	87,1 mm / 102,4 mm	
Alternador	12 V - 90 A - chasis abierto con regulador interno	
Motor de arranque	12 V - reducción en la transmisión - 2,0 kW	

Mandos

Dirección	Dirección y velocidad controlados mediante dos palancas manuales o pedales
-----------	--

Sistema hidráulico

Tipo de bomba	Bomba de caudal variable de salida única, con limitador de par y sensor de carga	
Capacidad de la bomba de pistones	99,1 l/min	138,5 l/min
Caudal auxiliar	75,7 l/min	
Distribuidor	De 9 carretes y centro cerrado compensado de forma individual	

Rendimiento

Fuerza de excavación (balancín estándar)	25700 N	28700 N
Fuerza de excavación (balancín largo)	23700 N	26100 N
Fuerza de excavación, cucharón	35800 N	42000 N
Esfuerzo de la barra de tracción	40447 N	52343 N
Presión sobre el suelo con balancín estándar y orugas de goma	25,4 kPa	26,9 kPa
Presión sobre el suelo con balancín estándar y orugas de acero	26,1 kPa	27,6 kPa
Velocidad de desplazamiento, primera	2,4 km/h	3,1 km/h
Velocidad de desplazamiento, segunda	4,2 km/h	5,0 km/h
Profundidad máxima de excavación (balancín estándar)	3300 mm	3524 mm
Profundidad máxima de excavación (balancín largo)	3600 mm	3923 mm
Altura de vertido máxima (balancín estándar)	3697 mm	3924 mm
Altura de vertido máxima (balancín largo)	3879 mm	4179 mm

Sistema de giro

Giro de la pluma, izquierda	75°
Giro de la pluma, derecha	50°
Círculo de giro	Con dentadura interior y caja de cojinetes de bolas estanca
Accionador del giro	Motor de pistones axiales conectado a una transmisión planetaria
Velocidad de giro	9,0 r.p.m.

Tracción

Anchura de la oruga	400 mm
Número de rodillos de orugas por lado	1 superior, 5 inferiores
Ángulo de inclinación	30°

Frenos

Freno de desplazamiento	Freno hidráulico sobre el motor
Freno de giro	Accionado por muelle, liberado por presión hidráulica

Capacidades de fluidos

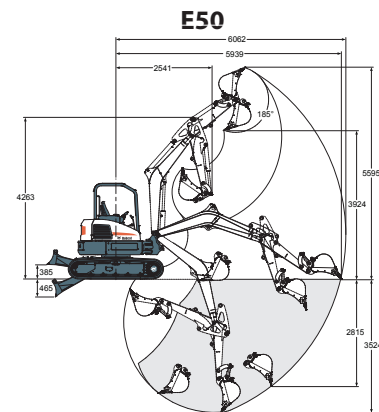
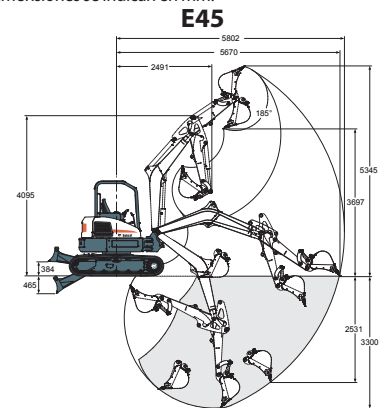
Sistema de refrigeración	8,3 l
Lubricación del motor más filtro de aceite	7,1 l
Depósito de combustible	79,9 l
Depósito hidráulico	15,1 l
Sistema hidráulico con cilindro del cucharón y del balancín replegados, cucharón sobre la superficie y hoja bajada	54,9 l

Aspectos ambientales

Nivel de ruido LpA (Directiva de la UE 2000/14/CE)	79 dB(A)	81 dB(A)
Nivel de ruido LWA (Directiva de la UE 2000/14/CE)	95 dB(A)	96 dB(A)
Vibración total del cuerpo (ISO 2631-1)	0,115 ms ²	0,157 ms ²
Vibración mano-brazo (ISO 5349-1)	0,304 ms ²	0,427 ms ²

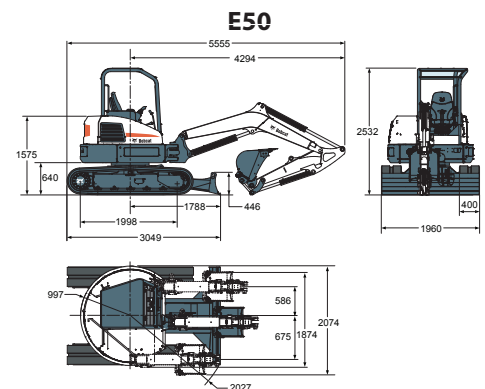
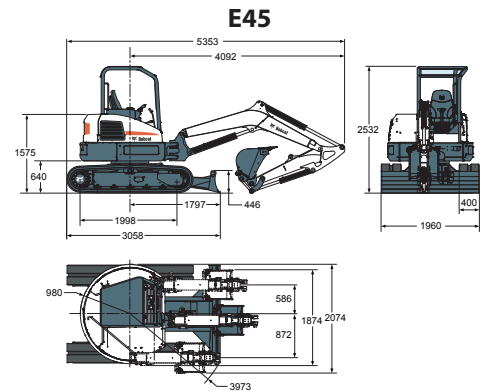
Gama de trabajo

Todas las dimensiones se indican en mm.



Dimensiones

Todas las dimensiones se indican en mm.



www.bobcat.eu



Bobcat®

Las especificaciones así como el diseño pueden experimentar cambios sin previo aviso. En las fotografías de productos Bobcat puede aparecer equipamiento no de serie.