

# Retroexcavadora Cargadora



## 416E



### Motor

Modelo de motor (estándar)	3054C DINA	
Potencia bruta – SAE J1995	58 kW	78 hp
Potencia neta – SAE J1349	55 kW	74 hp
Modelo de motor (optativo)	3054C DIT	
Potencia bruta – SAE J1995	69 kW	93 hp
Potencia neta – SAE J1349	66 kW	89 hp

### Pesos

Peso en orden de trabajo – Nominal	6.792 kg	14.960 lb
Peso en orden de trabajo – Máximo	10.200 kg	22.466 lb

### Retroexcavadora

Profundidad de excavación – estándar	4.360 mm	14 pies 4 pulg
Profundidad de excavación – extendida	5.456 mm	17 pies 11 pulg

# Retroexcavadora Cargadora 416E

*Las Retroexcavadoras Cargadoras Caterpillar® establecen la norma de la industria en lo que respecta a comodidad del operador, rendimiento, versatilidad y eficiencia en el sitio de trabajo.*

## Estación del operador

- ✓ La nueva estación del operador aumenta al máximo su comodidad y productividad. La cabina es espaciosa y proporciona excelente visibilidad y facilidad para usar los controles tradicionales de la retroexcavadora mecánica. **pág. 4**

## Sistemas de Referencia AccuGrade® para Retroexcavadoras Cargadoras

- ✓ Caterpillar está revolucionando la excavación con nuevas soluciones tecnológicas. Los Sistemas de Referencia AccuGrade para Retroexcavadoras Cargadoras son sistemas básicos de revisión de rasante y profundidad que proporcionan precisión, productividad, bajos costos de operación y mayor rentabilidad. **pág. 12**

## Características de la cargadora y la retroexcavadora

- ✓ El nuevo brazo extensible está diseñado para aumentar el rendimiento y las fuerzas de excavación. El nuevo diseño de los soportes de desgaste proporciona vida útil prolongada y mayor facilidad de servicio. **pág. 6**

## Características adicionales

- ✓ Características como el Product Link, sistemas hidráulicos de función combinada, contrapesos apilables, nuevos tacos del estabilizador y nuevas luces de trabajo aumentan la productividad y la versatilidad. **pág. 13**

## Sistemas hidráulicos

- ✓ El avanzado diseño de los sistemas hidráulicos de centro cerrado, de la bomba de pistones de caudal variable y de los sistemas hidráulicos de detección de carga, aumenta la respuesta y la velocidad del implemento además de proporcionar mayores fuerzas a cualquier velocidad del motor. Las nuevas válvulas hidráulicas de flujo compartido mejoran el rendimiento multifuncional. **pág. 7**

*Con una estación de operador más cómoda, un nuevo diseño de brazo extensible y un mayor rendimiento, la Retroexcavadora Cargadora 416E le permite realizar más trabajo con menos esfuerzo.*



---

### Tren de fuerza

- ✓ El Motor 3054C DINA Cat® y los Motores 3054C DIT optativos cumplen con todos los requisitos de control de emisiones EPA Tier 2 de los Estados Unidos. El sistema de combustible de alta eficiencia proporciona un rendimiento fiable de sobrecarga del motor. La transmisión y los nuevos ejes Cat proporcionan mayor velocidad de desplazamiento. **pág. 8**

---

### Control de amortiguación

El sistema de control de amortiguación optativo proporciona un desplazamiento cómodo a cualquier velocidad, tanto en el sitio de trabajo como en el desplazamiento por carretera. El sistema está diseñado para proporcionar mayor amortiguación con el cucharón lleno o vacío. **pág. 9**

---

### Herramientas

Una nueva tenaza hidráulica forma parte de la amplia gama de herramientas Cat disponibles para responder a las necesidades de las aplicaciones en su sitio de trabajo. Todas las máquinas están equipadas con soportes de montaje para tenazas. **pág. 10**

---

### Facilidad de servicio y respaldo al cliente

La facilidad para el mantenimiento resulta en mayor tiempo de operación y menores costos de posesión y operación. Nuevo capó inclinable hacia arriba facilita el acceso al compartimiento del motor. Su distribuidor Cat le ofrece una amplia gama de servicios a través de Convenios de Respaldo al Cliente. **pág. 14**



✓ *Característica nueva*

## Estación del operador

*La nueva estación del operador proporciona al operador máxima comodidad y facilidad de operación.*



*Cabina Utilitaria Plus*

**Comodidad para el operador.** La nueva estación del operador se ha diseñado para aumentar al máximo la comodidad y productividad del operador. El amplio ambiente de trabajo proporciona más espacio para las piernas. Las áreas de almacenamiento y los posavasos integrados están diseñados para proporcionar comodidad al operador.

**Nuevo diseño.** El nuevo diseño ergonómico tipo automóvil de la estación mejora el ambiente de trabajo del operador. El angosto tablero delantero proporciona excelente visibilidad hacia el cucharón delantero.

**Techo con estructura ROPS.** Entre las características del techo con estructura ROPS se incluyen:

- Asiento de vinilo con suspensión neumática
- Columna de dirección fija
- Alfombrilla
- Cuatro luces de trabajo
- Protector antivandalismo
- Tomacorrientes interno y externo
- Portavasos
- Clip para teléfono

**Techo con estructura ROPS Plus.**

Incluye todas las características del techo con estructura ROPS y las siguientes características adicionales:

- Parabrisas delantero
- Sistema limpia/lavaparabrisas
- Espacio de almacenamiento en el lado izquierdo con compartimiento con llave
- Ocho luces de trabajo
- Columna de dirección inclinable

**Cabina utilitaria.** Entre las características de la cabina utilitaria se incluyen:

- Parabrisas delantero y trasero
- Puerta en el lado izquierdo
- Ventana derecha que se puede abrir
- Sistema limpia/lavaparabrisas
- Asiento de tela con suspensión neumática
- Cuatro luces de trabajo
- Alfombrilla
- Columna de dirección fija
- Tomacorrientes interno y externo
- Portavasos
- Clip para teléfono

**Cabina utilitaria plus.** Incluye todas las características de la cabina utilitaria y las siguientes características adicionales:

- Dos puertas
- Ocho luces de trabajo
- Espacio de almacenamiento en el lado izquierdo con un compartimiento trabable
- Columna de dirección inclinable
- Preparado para radio

**Cabina utilitaria plus con aire acondicionado.**

Incluye todas las características de la cabina utilitaria plus y además aire acondicionado.

**Asiento de suspensión neumática.**

El asiento estándar con suspensión neumática, disponible en vinilo o en tela, utiliza un mecanismo de ajuste neumático que aumenta la gama de operación y la comodidad del desplazamiento. Un interruptor en el control lateral permite ajustar el asiento para operadores con pesos diferentes. La altura del asiento es ajustable para operadores de diferentes tamaños.

**Sistema de calefacción y aire acondicionado.**

El sistema de aire acondicionado mejorado ofrece una distribución óptima del flujo de aire y un rendimiento mayor para proporcionar un ambiente de trabajo agradable. El filtro de aire fresco de alta capacidad es fácil de mantener desde el nivel del suelo sin necesidad de herramientas. Un aumento cercano al 20% en el flujo de aire, combinado con persianas adecuadamente ubicadas, proporciona comodidad inigualable al operador.

**Controles de la máquina.**

Los interruptores están ubicados al nivel del operador. Los controles de traba de la pluma y del estabilizador son de fácil acceso, exigen poco esfuerzo y proporcionan modulación precisa. Los indicadores de esfera de tablero blanco son fáciles de leer.

**Controles de la retroexcavadora.**

Están disponibles dos patrones mecánicos de control: Excavadora de dos palancas y retroexcavadora de dos palancas.

**Área de visibilidad.** La pluma estrecha mejora el área visual trasera. El capó delantero inclinado y los brazos de levantamiento divergentes permiten que el operador tenga un mejor campo visual de la zona de trabajo por delante de la máquina y los accesorios del cargador.

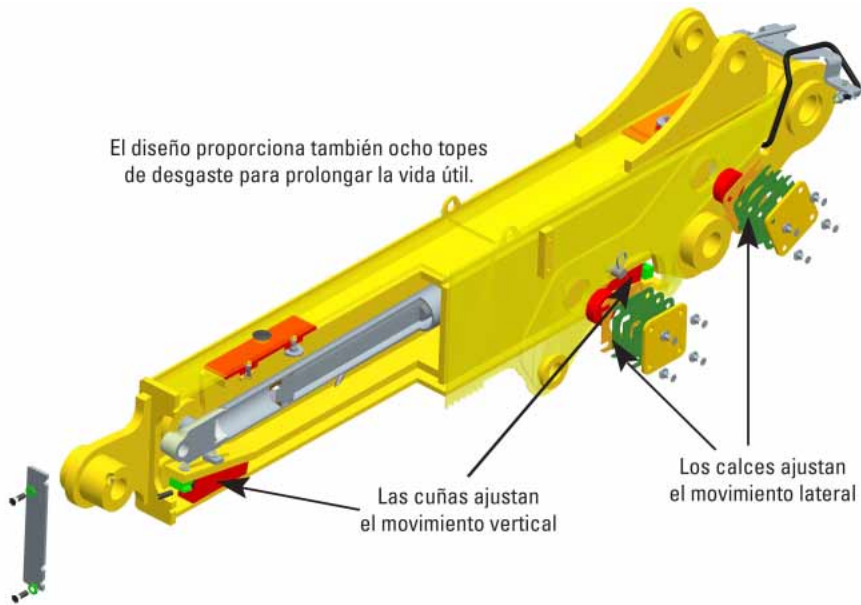


**Compartimiento de almacenamiento.**

El nuevo almacenamiento con llave en el lado izquierdo es estándar en las siguientes configuraciones: Techo con estructura ROPS plus, cabina utilitaria plus y cabina utilitaria plus con aire acondicionado.

## Características de la cargadora y la retroexcavadora

*El nuevo brazo extensible está diseñado para proporcionar mejor rendimiento, mayor fuerza y mayor facilidad de servicio.*



### Diseño de brazo extensible

#### Nuevo diseño de retroexcavadora.

La completamente nueva retroexcavadora de la serie E proporciona las fuerzas de excavación más altas en la industria. Su diseño robusto proporciona durabilidad en las aplicaciones más exigentes. Los bordes dentados del brazo proporcionan mayor sujeción del material para aplicaciones de limpieza y demolición.

**Nuevo brazo extensible.** El brazo extensible (E-stick) optativo aumenta el alcance y la profundidad de excavación en aproximadamente 1,2 metros (4 pies). El nuevo diseño proporciona mayor vida útil y facilita los ajustes en el campo.

#### Varillaje de retroexcavadora de alta rotación.

El varillaje del cucharón de un solo pasador contribuye a obtener la mejor rotación en su clase con 205 grados para todas las aplicaciones, eliminando la necesidad de cambiar las posiciones del pasador al cambiar de la modalidad de carga de camiones a la de apertura de zanjas verticales.

**Pluma de la retroexcavadora.** La pluma tipo excavadora tiene una sección en caja con placas más gruesas que proporcionan mayor rendimiento y durabilidad. El diseño curvo proporciona mayor espacio libre sobre los obstáculos cuando se excava una zanja o se carga un camión. La pluma estrecha mejora el área de visibilidad hacia el cucharón y la zanja en toda la gama de operación.

#### Pieza de fundición de giro de la retroexcavadora.

La nueva pieza de fundición de giro está diseñada para adaptarse al alto rendimiento de la retroexcavadora de la Serie E. Mejorada con bujes reemplazables para proporcionar mayor durabilidad y facilidad de servicio.



#### Montaje de tenaza.

Los elementos necesarios para el montaje de tenazas son estándar en toda Retroexcavadora Cargadora Cat para añadir versatilidad a la máquina. Las tenazas hidráulicas están disponibles para su instalación en fábrica.

#### Varillaje del cargador de inclinación simple.

El varillaje del cargador de inclinación simple ofrece grandes fuerzas de levantamiento y separación para obtener un rendimiento consistente en aplicaciones de relleno y carga de camiones. La Retroexcavadora Cargadora 416E está equipada con cucharón de uso general o de uso múltiple montado con pasadores para adaptarse a sus necesidades específicas.

## Sistema hidráulico

*Caterpillar establece el estándar en potencia y precisión con los sistemas hidráulicos de detección de carga.*

**Sistema hidráulico de detección de carga.** La bomba de pistones de caudal variable y las válvulas hidráulicas de flujo compartido detectan la demanda de trabajo y ajustan el flujo y la presión para aumentar la productividad. El sistema hidráulico de detección de carga proporciona:

- Sistema enfriador hidráulico
- Mayor eficiencia de combustible
- Operación más silenciosa
- Desgaste menor de los componentes

**Bomba hidráulica.** La bomba de pistones de caudal variable aumenta la respuesta y la velocidad del implemento además de proporcionar mayores fuerzas a cualquier velocidad del motor.

**Válvulas hidráulicas de flujo compartido.** Las nuevas válvulas hidráulicas de flujo compartido distribuyen automáticamente el flujo para optimizar el rendimiento del implemento multifuncional. Las válvulas de centro cerrado del implemento envían una señal con información sobre la demanda del sistema hidráulico a una válvula de control ubicada en la bomba.

**Abrazaderas y bujes.** Se usan abrazaderas metálicas con bujes de goma en los puntos de conexión de las mangueras para eliminar el contacto entre metales y prolongar la vida útil.



### **Mangueras ToughGuard™ XT-3 ES Cat.**

El radio de curvatura y la resistencia a la abrasión mejorados prolongan la vida útil y aumentan la fiabilidad en las condiciones más difíciles. Las mangueras ToughGuard™ XT-3 ES (espiral mejorada), fabricadas con cuatro envolturas espirales de cable aislante superpuestas y unidas para ofrecer una vida útil prolongada, exceden las normas de certificación SAE. El tendido de las mangueras

las protege contra posibles daños y reduce sustancialmente las averías. Las mangueras ToughGuard™ XT-3 ES Cat, combinadas con los acoplamientos Caterpillar y las conexiones de sellos anulares de ranura, ofrecen un sistema libre de fugas. Todos los circuitos hidráulicos de la retroexcavadora utilizan la nueva manguera ToughGuard™ con mejores características de resistencia al desgaste.

## Tren de fuerza

*El Motor 3054C Cat está fabricado para proporcionar rendimiento, potencia, fiabilidad y eficiencia de combustible.*



**Motor diesel 3054C.** El Motor 3054C DINA (Inyección Directa de Aspiración Natural) de 55 kW (74 hp) cumple con todos los requisitos de control de emisiones EPA Tier 2 de los EE.UU. Proporciona una gran potencia, una reserva de par mayor y la durabilidad y potencia con bajas emisiones tradicionales de Cat en las que puede confiar.

El Motor 3054C DIT (Inyección Directa con Turbocompresión) Cat de 66 kW (89 hp) es optativo.

### **Velocidad de desplazamiento mejorada.**

La velocidad de desplazamiento máxima se ha aumentado a 40 kph (25 mph) para proporcionar un desplazamiento más rápido entre los diferentes sitios de trabajo.

### **Sistema de combustible de inyección directa.**

Inyectores unitarios de combustible individuales proporcionan una dosificación precisa y eficiente de combustible y disminuyen las emisiones. El indicador de servicio del separador de agua asegura que el operador sea alertado cuando el separador necesita servicio.

**Filtro de aire.** Dispone de un nuevo filtro de aire de sello axial de tipo seco con sistema automático integrado de expulsión de polvo que proporciona una eficiente pre-separación. El filtro de aire de dos fases incorpora las funciones de filtro y antefiltro de aire en una sola unidad montada debajo del capó.

**Nuevos ejes traseros Cat.** Los nuevos ejes traseros de servicio pesado se han diseñado específicamente para aplicaciones exigentes de la Retroexcavadora Cargadora. Entre las características se incluyen juegos de engranaje planetario externos para facilidad de servicio y un diseño mejorado de los frenos para prolongar la vida útil.

**Transmisión.** La transmisión servomecánica Caterpillar proporciona cuatro velocidades de avance y de retroceso. Los embragues de avance y retroceso de la transmisión servomecánica, con cambio hidráulico y engranajes sincronizados, permiten cambios de velocidad y de sentido de desplazamiento durante la marcha. Un dispositivo de arranque en neutral evita el arranque cuando la transmisión servomecánica esté conectada.

### **Neutralizador de la transmisión.**

La desconexión de potencia operada manualmente es estándar en las máquinas 416E y permite hacer cambios sobre la marcha y utilizar las rpm máximas del motor para obtener ciclos más rápidos. El neutralizador está ubicado en la palanca de cambios para comodidad del operador.

**Cambios más suaves.** Las válvulas de control hidráulico proporcional proporcionan cambios de velocidad y de sentido de marcha más suaves.

### **Opción de tracción en las cuatro ruedas (4WD).**

El eje de impulsión delantero de servicio pesado se puede conectar en cualquier momento activando el interruptor ubicado en la consola delantera. El interruptor se puede activar cuando la máquina está parada o en movimiento, con o sin carga. El sistema de tracción en las cuatro ruedas ofrece mandos finales planetarios exteriores y aumenta la movilidad y el rendimiento del cargador en condiciones de tracción deficiente.

### **Selector de modalidad del freno.**

El interruptor selector de modalidad del freno tiene tres posiciones: Tracción en dos ruedas, tracción en dos ruedas con freno en todas las ruedas y tracción en todas las ruedas. La posición central ofrece tracción en dos ruedas para prolongar la vida útil de los neumáticos durante el desplazamiento por carretera y conecta el eje delantero cuando se aplican los frenos para mejorar el rendimiento de frenado.



## Control de amortiguación

*El control de amortiguación Caterpillar aumenta la comodidad del operador.*

### **Sistema de control de amortiguación.**

El sistema de control de amortiguación opcional incorpora un acumulador de nitrógeno en el circuito de levantamiento del cargador que suaviza la amortiguación en todas las condiciones, incluidas la carga y el acarreo, el desplazamiento en carretera o el desplazamiento normal en el sitio de trabajo.

**Mayor productividad.** La opción de control de amortiguación mejora la retención del material en el cucharón cargador para aumentar la productividad y proporcionar un sitio de trabajo más limpio.

**Capacidad de control.** El control de amortiguación reduce las sacudidas de la máquina, proporcionando un desplazamiento estable y suave para aumentar la comodidad y reducir la fatiga del operador.

**Operación cómoda.** El sistema se conecta fácilmente utilizando un interruptor en la consola delantera.



## Herramientas

*Elija entre la amplia variedad de herramientas diseñadas específicamente para la Retroexcavadora Cargadora.*



**Herramientas.** Las herramientas diseñadas por Caterpillar para la Retroexcavadora Cargadora amplían la versatilidad de las máquinas. Fabricadas para rendir y durar, estas herramientas proporcionan alta productividad, servicio prolongado y excelente valor.

### Herramientas de retroexcavadora.

- Cucharón de servicio estándar
- Cucharón de servicio pesado
- Cucharones de servicio pesado para roca
- Cucharón de alta capacidad
- Cucharón para excavación de suelos
- Cucharón para coral
- Cucharón para limpieza de zanjas
- Perfiladora de pavimento en frío
- Martillo hidráulico
- Compactador de placas vibratorias
- Desgarrador
- Tenaza
- Sinfín

### Herramientas del cargador.

- Cucharón de uso general
- Cucharón de uso múltiple
- Cucharón de descarga lateral
- Cucharón para material ligero
- Horquillas de cargador

**Línea de cucharones.** La línea en expansión de cucharones de Cat incluye diseños de cucharones para roca y coral. El perfil lateral tiene un borde festoneado, similar al de un cucharón de excavadora, que proporciona características de factor de llenado excepcionales y una gran capacidad de sujeción.

**Cucharón de servicio estándar.** Se usa en materiales fáciles de penetrar, de bajo impacto y moderadamente abrasivos.

**Cucharón de servicio pesado.** Se usa para una gran variedad de condiciones de suelos, tales como suelos parcialmente rocosos y material firme en estado natural.

**Cucharón de alta capacidad.** Tienen la misma construcción durable de los cucharones de servicio pesado para materiales resistentes con radio de plegado mayor para proporcionar más capacidad al cucharón. El ángulo del portadiente proporciona mayor rendimiento.

**Cucharones de servicio pesado para roca.** Diseñados específicamente para trabajar en condiciones rocosas difíciles, permiten excavar en granito, caliche y suelos rocosos.

**Cucharón para coral.** Ofrece la mayor fuerza de desconexión y un radio de plegado corto para despedazar el coral.

**Cucharón para excavación de suelos.** Este cucharón de alta capacidad para servicio pesado optimiza el rendimiento de excavación para una gama muy variada de condiciones de terreno. Con un mayor ángulo de corrimiento del adaptador de diente y nuevas puntas de diente, no sólo se aumenta la productividad sino que se prolonga la vida útil de las puntas de diente en condiciones rocosas.



*Cucharón para excavación de suelos con acoplador*

**Acopladores rápidos de la retroexcavadora.** Los acopladores rápidos permiten la conexión rápida de accesorios y otras herramientas. El diseño de sujetador de pasadores de alta rotación de la serie E permite cambiar los cucharones sin quitar los pasadores del cucharón. Los cucharones de otros fabricantes se pueden acoplar utilizando un acoplador de extractor de pasadores, uno para las máquinas Case y cucharones de la serie E y otro para John Deere y cucharones de la serie E.

**Puntas.** Una amplia variedad de puntas de cucharón está disponibles de su distribuidor Cat para proporcionar rendimiento óptimo en cualquier aplicación.



**DRS 230 (Sistema de Retención Diagonal).** El DRS 230 con adaptadores anchos proporciona máxima robustez y mejores características de resistencia al desgaste. Los dientes del cucharón de servicio pesado se sujetan con pasadores diagonales en lugar de pasadores horizontales para facilitar la operación de cambio de dientes. Los adaptadores son más fuertes como consecuencia de la sujeción por pasadores diagonales mejorados y la presencia de material de desgaste adicional en los dientes del cucharón aumenta la durabilidad.

**Cáncamo de levantamiento.** El cáncamo de levantamiento integrado es una característica estándar del varillaje del cucharón.



**Tenaza.** Disponibles para brazos estándar y extensibles, las tenazas aumentan la versatilidad de la retroexcavadora con la capacidad de agarrar, sujetar y clasificar prácticamente cualquier tipo de material.

# Sistemas de Referencia AccuGrade® para Retroexcavadoras Cargadoras

*Tecnología avanzada que simplifica la excavación, mejora la precisión, aumenta la eficiencia y reduce los costos de producción.*



**Pantalla en la cabina.** El monitor AccuGrade permite que el operador ingrese los parámetros de rasante y profundidad de excavación. La pantalla en la cabina, con indicador de rasante de fácil lectura y visualizador de levantamiento, proporciona toda la información del sistema en la cabina para que el operador la vea fácilmente.

**Diseño resistente a la intemperie.** Todos los componentes tienen un diseño resistente para un rendimiento confiable en ambientes exigentes.

**Ventajas.** Los procesos actuales de apertura de zanjas y de excavación requieren mucha mano de obra y dependen de su calidad y de los instrumentos. Mantener una rasante uniforme entre las estacas de rasante es desafiante aún para operadores experimentados. Los Sistemas de Referencia AccuGrade® para Retroexcavadoras Cargadoras disminuyen las necesidades de mano de obra, ayudan a los operadores a mantener una pendiente uniforme en todo el sitio de trabajo y reducen el costo de materiales.

**Aplicaciones.** El sistema AccuGrade está diseñado para una amplia gama de aplicaciones de apertura de zanjas para construcción. Ya sea que esté excavando alrededor de obstáculos como tuberías o se esté nivelando bancos y zanjas, el sistema AccuGrade proporciona rasantes y cortes precisos y ciclos más rápidos.

**Operación.** El Sistema de Referencia en el sitio AccuGrade para Retroexcavadoras Cargadoras permite al operador seleccionar la herramienta de máquina y excavar con coordenadas predeterminadas. El software de fácil utilización permite que el operador defina las rasantes deseadas. La pantalla en la cabina proporciona la posición del cucharón y los ajustes de rasante para asegurar que el operador use esos parámetros en la excavación. Se recibe información adicional por medio de luces LED y sonido. El sistema consta de los siguientes componentes:

- Sensores de posición de cilindro
- Sensor de posición de rotación
- Pantalla en la cabina
- Inclinómetro (sensor de paso y rodadura)
- Mazo de cables de conexión

**Sistema de Referencia Láser.** El Sistema de Referencia Láser AccuGrade trabaja con transmisores láser para nivelar o excavar con alta precisión utilizando el plano del sitio, eliminando la necesidad de usar estacas de rasante. El sistema avanzado incluye los siguientes componentes en adición a los componentes del sistema básico:

- Receptor láser
- Mástil eléctrico
- Montaje para mástil láser
- Mazos de cables de sistema láser
- Transmisor láser y trípode (se venden por separado)



## Características adicionales

*Características como el Product Link, sistemas hidráulicos de función combinada, contrapesos apilables, nuevos tacos del estabilizador y nuevas luces de trabajo aumentan la productividad.*

**Nuevas tuberías hidráulicas auxiliares de función combinada.** Nuevas tuberías auxiliares de retroexcavadora proporcionan flujo en uno o dos sentidos para herramientas tales como martillos, compactadores vibratorios, sinfines y tenazas. La desconexión hidráulica rápida estándar permite cambiar las herramientas rápidamente.

**Product Link.** Este tecnología establecida de Caterpillar usa un Sistema de Posicionamiento Global (GPS) para proporcionar información de la máquina tanto a los distribuidores Cat como a los usuarios finales. Se pueden recibir datos por medio de un sistema de aplicación basado en la Web, un correo electrónico o un buscaperonas. Product Link puede proporcionar:

- Horas de operación de la máquina
- Ubicación
- Sucesos y diagnósticos de la máquina emitidos por el enlace de datos

**Contrapesos apilables.** Contrapesos apilables que permiten ajustar fácilmente la distribución del peso sin reemplazar completamente el contrapeso existente.

**Nuevas luces de trabajo.** Nuevas luces de trabajo ajustables y con mejor alineación para proporcionar iluminación mejorada en el área de trabajo.

**Tanque de combustible.** El tanque de gran capacidad ubicado en el lado izquierdo del bastidor se puede trazar e incluye un escalón empernable reemplazable.

**Caja de herramientas y batería.** Puerta abisagrada con cerradura que proporciona fácil acceso a la caja de batería sin necesidad de usar herramientas. Plancha de piso de acero en la parte superior con perforaciones que proporciona una base de apoyo firme en todas las condiciones climáticas.



**Tacos reversibles de los estabilizadores.** Tacos reversibles de los estabilizadores que proporcionan la capacidad de trabajar en aplicaciones de ambientes de mucha suciedad o en las carreteras. Nuevos tacos con caucho de alta resistencia al desgaste que proporcionan un mecanismo anti-volteo efectivo.

**Tacos de garra fabricados.** Diseñados para aplicaciones de manipulación de tierras, los nuevos tacos de garra fabricados proporcionan mayor resistencia y durabilidad.

## Facilidad de servicio y respaldo al cliente

*Servicio y mantenimiento simplificados que ahorran tiempo y dinero.*



**Capó inclinable hacia arriba.** El capó inclinable hacia arriba permite un acceso fácil y cómodo a todos los puntos de revisión del motor desde el lado izquierdo de la máquina. Las tapas de llenado están codificadas con color para su rápida identificación.

**Selección.** Compare cuidadosamente las máquinas que está considerando antes de efectuar la compra. Los distribuidores Caterpillar pueden ayudarle a estimar la vida útil de los componentes, el programa de mantenimiento preventivo y el costo real ocasionado por la pérdida de producción. También puede configurar la máquina de acuerdo a sus necesidades. Puede revisar en cualquier momento la gama completa de características y opciones disponibles utilizando la aplicación en línea “Build and Quote” (Configurar y obtener propuesta de precio) en el sitio Web de su distribuidor o en [www.cat.com](http://www.cat.com)

**Comprar.** Considere el valor ofrecido por las Retroexcavadoras Cargadoras de la Serie-E. Considere todas las opciones de financiamiento flexible que le ofrece su distribuidor Cat al igual que los costos de la operación diaria.

**Operación.** Mejorar las técnicas de operación puede aumentar sus beneficios. Solicite a su distribuidor Cat la literatura de capacitación más reciente y reciba el respaldo de personal altamente capacitado.

**Mantenimiento.** Los programas optativos de reparación le permiten conocer el costo de futuras reparaciones anticipadamente. Programas de diagnóstico tales como el Análisis S•O•S<sup>SM</sup> y el Muestreo de Refrigerante y Análisis Técnico contribuyen a evitar reparaciones no programadas.

**Reemplazo.** ¿Reparar, reconstruir o reemplazar? Su distribuidor Cat le puede ayudar a evaluar los costos pertinentes de manera que usted pueda tomar la decisión correcta.

**Respaldo al producto.** Ud. encontrará casi todas las piezas en los mostradores de nuestros distribuidores. Los distribuidores Caterpillar utilizan una red mundial computarizada para localizar piezas en existencias y reducir el tiempo de parada de la máquina. Caterpillar ofrece también una gama de componentes Remanufacturados que disminuyen los costos de reparación.

**Fácil financiamiento.** Su distribuidor Cat le puede proporcionar un paquete de financiamiento que se adapte a sus necesidades.

## Motor

Modelo de motor (estándar)	3054C DINA	
Potencia bruta – SAE J1995	58 kW	78 hp
Potencia bruta – ISO 14396	56 kW	76 hp
Potencia neta – SAE J1349	55 kW	74 hp
Potencia neta – ISO 9249	56 kW	75 hp
Potencia neta – EEC 80/1269	56 kW	75 hp
Modelo de motor (optativo)	3054C DIT	
Potencia bruta – SAE J1995	69 kW	93 hp
Potencia bruta – ISO 14396	68 kW	92 hp
Potencia neta – SAE J1349	66 kW	89 hp
Potencia neta – ISO 9249	67 kW	90 hp
Potencia neta – EEC 80/1269	67 kW	90 hp
Calibre	105 mm	4,13 pulg
Carrera	127 mm	5 pulg
Cilindrada	4,4 L	268 pulg <sup>3</sup>
Reserva de par neta a 1.400 rpm – estándar	27%	
Reserva de par neta a 1.400 rpm – optativa	37%	
Par máximo neto a 1.400 rpm – estándar – SAE J1349	296 N•m	219 lb pie
Par máximo neto a 1.400 rpm – optativo – SAE J1349	386 N•m	285 lb pie

- Las nuevas clasificaciones de potencia se aplican a 2.200 rpm cuando se someten a prueba en las condiciones indicadas para la norma especificada.
- La potencia neta anunciada es la potencia disponible en el volante cuando el motor está equipado con ventilador, filtro de aire, silenciador y alternador.
- Con base en condiciones de aire estándar de 25° C (77° F) y 99 kPa (29,32 pulg) en barómetro seco.
- Se usó un combustible de peso específico API de 35° con un poder calorífico inferior de 42.780 kJ/kg (18.390 Btu/lb) cuando se usa a 30° C (89° F) [referida a una densidad de combustible de 839 g/L (7 lb/gal de EE.UU.)]
- Sólo requiere reducción de potencia en altitudes mayores que 7.500 pies (2.286 m)
- La reserva de par neta cumple con la norma SAE J1349.

## Pesos

Peso en operación – Nominal	6792 kg	14.960 lb
Peso en orden de trabajo – Máximo	10.200 kg	22.466 lb
Cabina, ROPS/FOPS	220 kg	485 lb
Control de amortiguación	25 kg	55 lb
Tracción en las cuatro ruedas	155 kg	342 lb
Cucharón de uso múltiple 0,96 m <sup>3</sup> (1,25 yd <sup>3</sup> ) con horquilla plegable	884 kg	1.949 lb
Cucharón de uso múltiple 0,96 m <sup>3</sup> (1,25 yd <sup>3</sup> ) sin horquilla plegable	714 kg	1.574 lb
Brazo extensible (sin contrapesos)	314 kg	692 lb
Contrapesos (Opción 1)	116 kg	255 lb
Contrapesos (Opción 2)	231 kg	510 lb
Contrapesos (Opción 3)	488 kg	1.075 lb

- El peso bruto total de la máquina no debe ser mayor que 10.200 kg (22.466 lb).

## Retroexcavadora

Profundidad de excavación – estándar	4.360 mm	14,3 pie
Brazo extensible retraído	4.402 mm	14,4 pie
Brazo extensible extendido	5.456 mm	17,9 pie
Alcance desde el pivote de rotación – estándar	5.618 mm	18,4 pie
Brazo extensible retraído	5.657 mm	18,58 pie
Brazo extensible extendido	6.666 mm	21,833 pie
Rotación del cucharón	205 Grados	
Fuerza de excavación del cucharón – estándar	51,8 kN	11.655 lb
Brazo extensible retraído	51,1 kN	11.491 lb
Brazo extensible extendido	51,1 kN	11.491 lb
Fuerza de excavación del brazo – estándar	31,8 kN	7.151 lb
Brazo extensible retraído	31,8 kN	7.151 lb
Brazo extensible extendido	23,4 kN	5.250 lb
Levantamiento del brazo a 2.440 mm (8 pies) – estándar	2.321 kg	5.106 lb
Brazo extensible retraído	2.112 kg	4.646 lb
Brazo extensible extendido	1.323 kg	2.916 lb
Altura de carga – estándar	3.636 mm	11,9 pie
Brazo extensible retraído	3.577 mm	11,75 pie
Brazo extensible extendido	4.145 mm	13,58 pie
Alcance de carga – estándar	1.768 mm	5,8 pie
Brazo extensible retraído	1.868 mm	6,166 pie
Brazo extensible extendido	2.771 mm	9,08 pie

## Cargador

Capacidad del cucharón – Uso general	0,76 m <sup>3</sup>	1 yd <sup>3</sup>
Ancho del cucharón – Uso general	2.262 mm	7,4166 pie
Altura de descarga a ángulo máximo	2.651 mm	8,666 pie
Alcance de descarga a ángulo máximo	772 mm	2,5 pie
Profundidad de excavación	106 mm	4 pulg
Capacidad de levantamiento a altura máxima	2.547 kg	5.615 lb
Fuerza de desprendimiento del cucharón	40.9 kN	9.185 lb

## Sistema hidráulico

Tipo de circuito	Detección de carga, centro cerrado	
Capacidad de la bomba (a 2.200 rpm)	132 L/min	34,8 gal/min
Presión del sistema	22.700 kPa	3.292 lb/pulg <sup>2</sup>
Tipo de bomba	Caudal variable y pistón axial	
Tipo de dirección	Rueda delantera	
Servodirección	Hidrostático	
Cilindro 2WD – Calibre	65 mm	2,56 pulg
Carrera	120 mm	4,72 pulg
Diámetro de la varilla	36 mm	1,42 pulg
Cilindro 4WD – Calibre	65 mm	2,56 pulg
Carrera	120 mm	4,72 pulg
Diámetro de la varilla	36 mm	1,42 pulg
Sistema de freno	Discos múltiples incorporados sumergidos en aceite	

## Tren de fuerza

Transmisión servomecánica, primera de avance	6 kph	3,7 mph
Segunda de avance	9,5 kph	5,9 mph
Tercera de avance	19,8 kph	12,3 mph
Cuarta de avance	39,9 kph	24,8 mph
Transmisión servomecánica, primera de retroceso	6 kph	3,7 mph
Segunda de retroceso	9,5 kph	5,9 mph
Tercera de retroceso	19,8 kph	12,3 mph
Cuarta de retroceso	39,9 kph	24,8 mph

- La palanca de operación manual, de fácil acceso, proporciona cambios de sentido de marcha instantáneos entre marcha de avance y marcha de retroceso por medio de embragues hidráulicos.
- El embrague de rueda libre del convertidor de par permite al estator del convertidor desplazarse a rueda libre durante las condiciones de par bajo y de alta velocidad tales como el desplazamiento por carretera.
- Una etapa, relación de calado de 2,63:1.
- Velocidades de desplazamiento de una retroexcavadora cargadora con tracción en dos ruedas a plena aceleración, equipada con neumáticos traseros 19.5 × 24.

## Especificaciones de operación – Retroexcavadora

Círculo de giro: Exterior, neumáticos delanteros	8,16 m	26,75 pie
Círculo de Giro: Exterior, cucharón de carga más ancho	10,74 m	35,25 pie

- ISO 5010:
- Tracción en 2 ruedas, tracción en las cuatro ruedas (rueda interior sin freno).

## Llenado

Sistema de enfriamiento, aire acondicionado	15,9 L	4,2 gal
Sistema de enfriamiento, alta temperatura	16,7 L	4,4 gal
Tanque de combustible	144 L	38 gal
Aceite del motor con filtro	7,6 L	2 gal
Transmisión servomecánica de tracción en dos ruedas con convertidor de par	18,5 L	4,9 gal
Transmisión servomecánica de tracción en las cuatro ruedas con convertidor de par	18,5 L	4,9 gal
Eje trasero	16,5 L	4,4 gal
Eje trasero, planetarios	1,7 L	0,45 gal
Eje delantero de tracción en las cuatro ruedas	11 L	2,9 gal
Eje delantero, planetarios	0,7 L	0,2 gal
Sistema hidráulico	79,5 L	21 gal
Tanque hidráulico	37,9 L	10 gal

## Normas

Frenos	SAE J/ISO 3450, ISO 3450 1996
Cabina – ROPS	SAE J1040 Mayo 1994/ISO 3741 1994
Cabina – Ruido	ANSI/SAE J1166 Oct 98 es 82,4 dB(A)
Ruido exterior	SAE J88 JUN86 es 72,3 dB (A)

## Capacidad de los ejes

Eje delantero estático con tracción en dos ruedas	22.964 kg	50.582 lb
Dinámico	9.186 kg	20.233 lb
Eje delantero estático con tracción en las cuatro ruedas	22.964 kg	50.582 lb
Dinámico	9.186 kg	20.233 lb
Eje trasero estático	22.964 kg	50.582 lb
Dinámico	9.186 kg	20.233 lb

- Los ejes de tracción en las cuatro ruedas (4WD) y de tracción en dos ruedas (2WD) están montados en péndulo y sellados y lubricados permanentemente por lo que no requieren mantenimiento diario. Incluyen también un cilindro de dirección de doble acción con ángulo de dirección de 52° para facilitar la maniobrabilidad. Oscilación de 10° en cada dirección desde la línea de centro.



## Características del motor

---

- Pistones de tres anillos hechos de aleación ligera de silicio/aluminio para proporcionar mayor resistencia y una máxima conductividad térmica.
- Cigüeñal forjado de acero al cromo/molibdeno con muñones endurecidos por corriente de inducción o nitrocarbureados.
- Los sellos de aceite de los cigüeñales delantero y trasero son de Viton y PTFE tipo labio que proporcionan un sellado integral contra el polvo.
- Las válvulas de admisión de acero al cromo-silicona resistentes al calor y las válvulas de escape con revestimiento de estelita proporcionan vida útil prolongada.
- El bloque de motor es una aleación de hierro fundido de alta resistencia, con diseño de faldón profundo y monobloque, lo que aumenta la fortaleza y prolonga su duración.
- La culata está hecha de una aleación de hierro fundido de alta resistencia con grosor extra de la plataforma y de las paredes. Los orificios de admisión y escape están fundidos con precisión para permitir un flujo óptimo del gas.
- Sistema de combustible de inyección directa que proporciona un suministro de combustible preciso y una bomba eléctrica de elevación montada a distancia que mejora la capacidad de servicio.
- La bomba eléctrica de elevación de cebado automático mejora la capacidad de arranque en frío y permite cambiar los filtros con facilidad.
- Filtro de aire de sello axial de tipo seco con sistema automático de antefiltro integrado para expulsión de polvo e indicador del estado del filtro.
- Sistema eléctrico directo de arranque y carga de 12 voltios con batería libre de mantenimiento del Grupo 31 de 880 CCA.
- Sistema auxiliar de arranque estándar de bujías incandescentes que permite un arranque eficiente en clima frío.
- Tren de engranajes con alta relación de contacto, cubierta superior fija para aislamiento periférico y diseño de bloque de culata abierta que reducen el ruido del motor.
- Mayor par mínimo para mejorar el rendimiento del motor y de la máquina.

## Neumáticos

---

La opciones se indican como una combinación de neumáticos delanteros/traseros:

- 11L-16 (12 telas) F-3 Especial industrial/19.5L-24 (12 telas) R4 ATU
- 335/80R 18 XM37/19.5L-R24 XM37
- 12.5/80-18 NHS (10 telas) 1-3 Súper tracción/21L-24 (16 telas) R4 ATU
- 335/80R 18 XM37/19.5L-24 (12 telas) R4 ATU
- 335/80R 18 XM37/19.5L-R24 (152A8) IT 510
- 12.5/80-18 NHS (10 telas) 1-3 Súper tracción/19.5L-24 (12 telas) R4 ATU
- 12.5/80-18 (10 telas) 1-3 Súper tracción/19.5L-24 R4 (12 telas) IT 525

## Frenos

---

Características:

- Autoajustables, completamente cerrados y sellados.
- Los pedales del freno se pueden trabar durante el desplazamiento por carretera.
- Los frenos de estacionamiento/secundarios son independientes del sistema de freno de servicio. El freno de estacionamiento se conecta mecánicamente por medio de una palanca de mano ajustable ubicada en la consola derecha.

## Cucharones de servicio estándar

Con adaptadores soldados y dientes sujetos con pasador.

Ancho (mm/pulg)	Capacidad nominal (litro/pie <sup>3</sup> )	Peso (kg/lb)	No. de dientes
305/12	78/2,8	97/213	3
457/18	118/4,2	115/253	4
610/24	175/6,2	132/290	5
762/30	233/8,2	147/323	5
914/36	292/10,3	165/363	6

## Cucharones de alta capacidad

Con adaptadores soldados y dientes sujetos con pasador. Los adaptadores proporcionan un ángulo de excavación más agresivo.

Ancho (mm/pulg)	Capacidad nominal (litro/pie <sup>3</sup> )	Peso (kg/lb)	No. de dientes
457/18	180/6,4	146/321	4
610/24	240/8,5	171/376	5
762/30	320/11,3	195/429	5
914/36	380/13,4	214/471	6

## Cucharones para excavación de suelos

Con adaptadores soldados y dientes de excavación de suelos sujetos con pasador. Los adaptadores proporcionan un ángulo de excavación más agresivo.

Ancho (mm/pulg)	Capacidad nominal (litro/pie <sup>3</sup> )	Peso (kg/lb)	No. de dientes
457/118	181/6,4	153/336	4
610/24	241/8,5	179/395	5
762/30	320/11,3	197/434	5
914/36	380/13,4	223/491	6

## Cucharones de servicio pesado

Con adaptadores soldados y dientes sujetos con pasador.

Ancho (mm/pulg)	Capacidad nominal (litro/pie <sup>3</sup> )	Peso (kg/lb)	No. de dientes
305/12	78/2,8	105/231	3
406/16	105/3,7	127/279	3
457/18	118/4,2	129/284	4
610/24	175/6,2	151/332	5
762/30	233/8,2	167/367	5
914/36	292/10,3	189/416	6

## Cucharones de servicio pesado para rocas

Con adaptadores soldados y dientes sujetos con pasador.

Ancho (mm/pulg)	Capacidad nominal (litro/pie <sup>3</sup> )	Peso (kg/lb)	No. de dientes
305/12	70/2,5	120/265	3
457/18	127/4,5	150/331	4
610/24	198/7,0	175/386	5
762/30	255/9,5	195/430	5
914/36	311/11,5	210/463	6

## Contrapesos

Recomendaciones de contrapeso mínimo

### Brazo estándar

Cucharón cargador	Tren de fuerza	kg	lb
Uso general	2WD	231	510
Uso general	4WD	116	255
Uso múltiple	2WD/4WD	sin contrapeso	

### Brazo extensible

Cucharón cargador	Tren de fuerza	kg	lb
Uso general	2WD/4WD	488	1.075
Uso múltiple	2WD	231	510
Uso múltiple	4WD	116	255

## Dimensiones de la máquina

	Cargador de inclinación sencilla		
	Uso general (0,76 m <sup>3</sup> /1,0 yd <sup>3</sup> )	Uso general (0,96 m <sup>3</sup> /1,25 yd <sup>3</sup> )	De uso múltiple (1,0 m <sup>3</sup> /1,3 yd <sup>3</sup> )
(1) Longitud total de transporte	7.233 mm/23 pies 9 pulg	7.321 mm/24 pies 0 pulg	7.285 mm/23 pies 11 pulg
Longitud total (cargador en el suelo)	7.180 mm/23 pies 7 pulg	7.293 mm/23 pies 11 pulg	7.209 mm/23 pies 8 pulg
(2) Altura total de transporte (brazo estándar)	3.577 mm/11 pies 9 pulg	3.577 mm/11 pies 9 pulg	3.577 mm/11 pies 9 pulg
Altura total de transporte (brazo extensible)	3.631 mm/11 pies 11 pulg	3.631 mm/11 pies 11 pulg	3.631 mm/11 pies 11 pulg
Ancho total	2.438 mm/8 pies 0 pulg	2.438 mm/8 pies 0 pulg	2.438 mm/8 pies 0 pulg
(3) Altura hasta la parte superior del techo/cabina	2.819 mm/9 pies 3 pulg	2.819 mm/9 pies 3 pulg	2.819 mm/9 pies 3 pulg
(4) Altura hasta la parte superior del tubo de escape	2.754 mm/9 pies 0 pulg	2.754 mm/9 pies 0 pulg	2.754 mm/9 pies 0 pulg
Altura hasta el pasador de bisagra del cargador (transporte)	365 mm/1 pie 2 pulg	365 mm/1 pie 2 pulg	417 mm/1 pie 4 pulg
Espacio libre sobre el suelo (mínimo)	320 mm/1 pie 1 pulg	320 mm/1 pie 1 pulg	320 mm/1 pie 1 pulg
(5) Línea central del eje trasero hasta la rejilla delantera	2.704 mm/8 pies 10 pulg	2.704 mm/8 pies 10 pulg	2.704 mm/8 pies 10 pulg
Distancia entre ruedas delanteras	1.880 mm/6 pies 2 pulg	1.880 mm/6 pies 2 pulg	1.880 mm/6 pies 2 pulg
Distancia entre ruedas traseras	1.727 mm/5 pies 8 pulg	1.727 mm/5 pies 8 pulg	1.727 mm/5 pies 8 pulg
(6) Distancia entre ejes 2WD/4WD	2.200 mm/7 pies 3 pulg	2.200 mm/7 pies 3 pulg	2.200 mm/7 pies 3 pulg

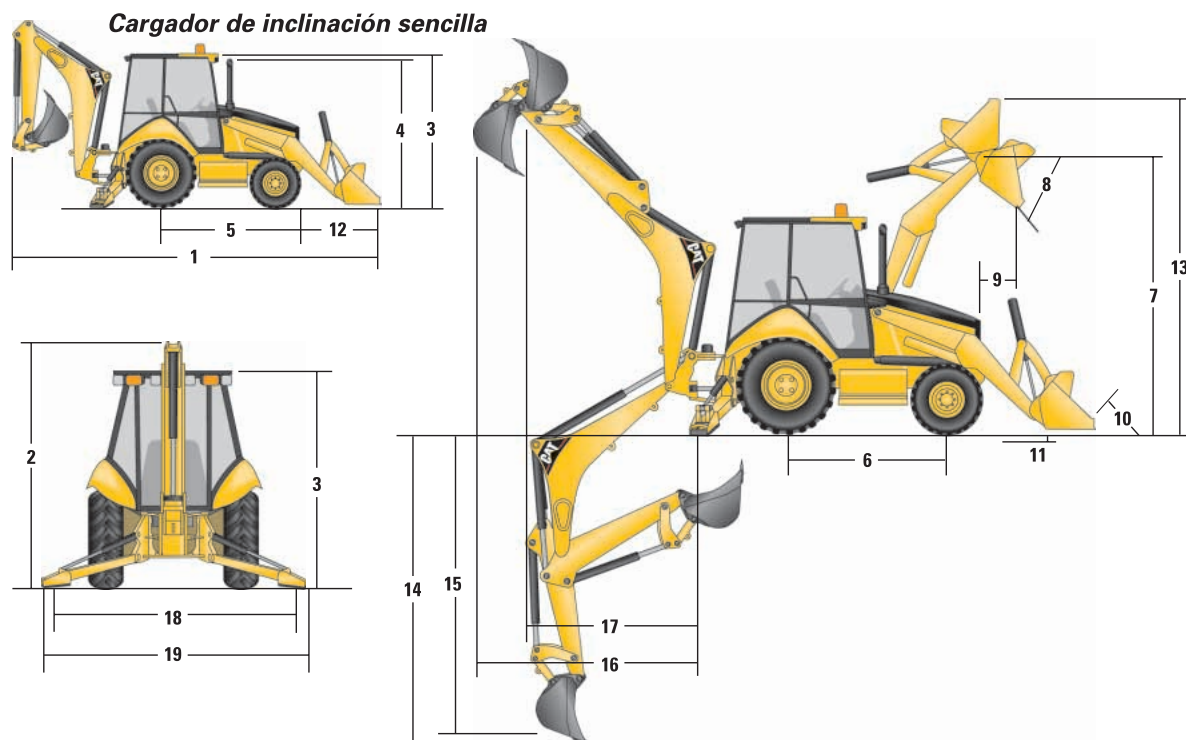
## Dimensiones y rendimiento del cucharón del cargador

	Cargador de inclinación sencilla		
	Uso general (0,76 m <sup>3</sup> /1,0 yd <sup>3</sup> )	Uso general (0,96 m <sup>3</sup> /1,25 yd <sup>3</sup> )	De usos múltiples (1,0 m <sup>3</sup> /1,3 yd <sup>3</sup> )
Capacidad (según SAE)	0,76 m <sup>3</sup> /1,0 yd <sup>3</sup>	0,96 m <sup>3</sup> /1,25 yd <sup>3</sup>	1,0 m <sup>3</sup> /1,3 yd <sup>3</sup>
Ancho	2.262 mm/7 pies 5 pulg	2.262 mm/7 pies 5 pulg	2.262 mm/7 pies 5 pulg
Capacidad de levantamiento a altura máxima	2.547 kg/5.615 lb	2.427 kg/5.351 lb	2.225 kg/4.905 lb
Fuerza de desprendimiento	40,9 kN/9.185 lb	38,1 kN/8.565 lb	37,2 kN/8.363 lb
(7) Altura máxima del pasador de bisagra	3.296 mm/10 pies 10 pulg	3.296 mm/10 pies 10 pulg	3.296 mm/10 pies 10 pulg
(8) Ángulo de descarga a altura máxima	44°	44°	44°
Altura de descarga a ángulo máximo	2.651 mm/8 pies 8 pulg	2.573 mm/8 pies 5 pulg	2.624 mm/8 pies 7 pulg
(9) Alcance de descarga a ángulo máximo	772 mm/2 pies 6 pulg	853 mm/2 pies 10 pulg	761 mm/2 pies 6 pulg
(10) Máxima inclinación del cucharón hacia atrás a nivel del terreno	39°	39°	40°
(11) Profundidad de excavación	106 mm/4 pulg	106 mm/4 pulg	133 mm/5 pulg
Ángulo máximo de nivelación	110°	107°	110°
Ancho de la cuchilla de la hoja topadora	N/A	N/A	2.262 mm/7 pies 5 pulg
(12) Rejilla a cuchilla del cucharón, posición de acarreo	1.428 mm/4 pies 8 pulg	1.516 mm/5 pies 0 pulg	1.480 mm/4 pies 10 pulg
(13) Altura máxima de operación	4.063 mm/13 pies 4 pulg	4.196 mm/13 pies 9 pulg	4.244 mm/13 pies 11 pulg
Abertura máxima de la mandíbula	N/A	N/A	790 mm/2 pies 7 pulg
Fuerza de sujeción de la mandíbula del cucharón	N/A	N/A	50,6 kN/11.385 lb
Peso (no incluye dientes ni horquillas)	340 kg/750 lb	438 kg/967 lb	723 kg/1.594 lb

## Dimensiones y rendimiento del cucharón retroexcavador

	Brazo estándar	Brazo extensible retraído	Brazo extensible extendido
(14) Profundidad de excavación, SAE (máx)	4.360 mm/14 pies 4 pulg	4.402 mm/14 pies 5 pulg	5.456 mm/17 pies 11 pulg
(15) Profundidad de excavación, fondo plano de 2 pies	4.321 mm/14 pies 2 pulg	4.363 mm/14 pies 4 pulg	5.420 mm/17 pies 10 pulg
Alcance desde la línea central del eje trasero a la línea de suelo	6.721 mm/22 pies 1 pulg	6.760 mm/22 pies 2 pulg	7.769 mm/25 pies 6 pulg
(16) Alcance desde el pivote de rotación a la línea de suelo	5.618 mm/18 pies 5 pulg	5.657 mm/18 pies 7 pulg	6.666 mm/21 pies 10 pulg
Altura máxima de operación	5.523 mm/18 pies 1 pulg	5.555 mm/18 pies 3 pulg	6.302 mm/20 pies 8 pulg
Altura de carga	3.636 mm/11 pies 11 pulg	3.577 mm/11 pies 9 pulg	4.145 mm/13 pies 7 pulg
(17) Alcance de carga	1.768 mm/5 pies 10 pulg	1.868 mm/6 pies 2 pulg	2.771 mm/9 pies 1 pulg
Arco de rotación	180°	180°	180°
Rotación del cucharón	205°	205°	205°
(18) Separación entre estabilizadores, posición de operación (centro)	3.310 mm/10 pies 10 pulg	3.310 mm/10 pies 10 pulg	3.310 mm/10 pies 10 pulg
(19) Separación entre estabilizadores, posición de operación (exterior)	3.770 mm/12 pies 4 pulg	3.770 mm/12 pies 4 pulg	3.770 mm/12 pies 4 pulg
Separación entre estabilizadores, posición de transporte	2.322 mm/7 pies 7 pulg	2.322 mm/7 pies 7 pulg	2.322 mm/7 pies 7 pulg
Fuerza de excavación del cucharón	51,8 kN/11.655 lb	51,1 kN/11.491 lb	51,1 kN/11.491 lb
Fuerza de excavación del brazo	31,8 kN/7.151 lb	31,8 kN/7.151 lb	23,4 kN/5.250 lb

Las dimensiones y las especificaciones de rendimiento que se muestran corresponden a máquinas equipadas con neumáticos delanteros de 12.5/80-18 SGL, neumáticos traseros de 19.5-24 IT525, techo ROPS, brazo estándar con cucharón estándar de 610 mm (24 pulg), cucharón cargador de 0,765 m<sup>3</sup> (1,0 yd<sup>3</sup>) y equipo estándar, si no se especifica de otra manera.

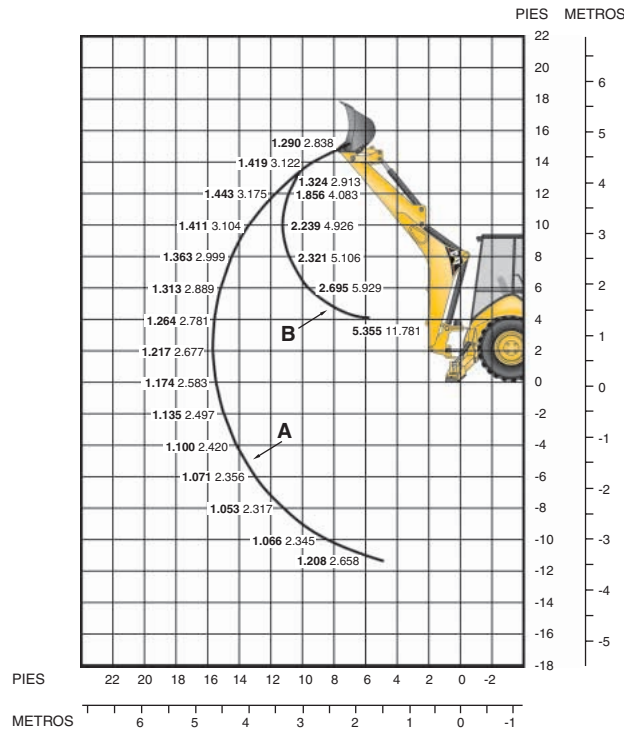


# Capacidad de levantamiento de la retroexcavadora

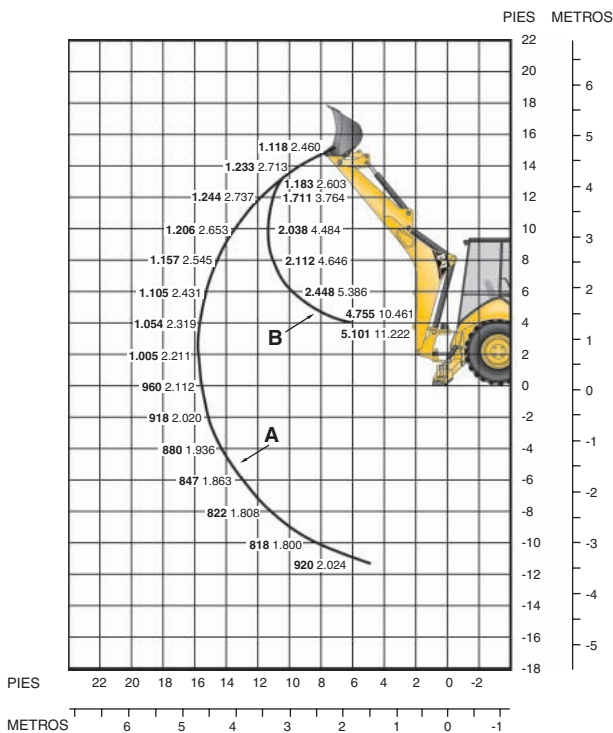
## Brazo estándar Cat 416E

### CLAVE

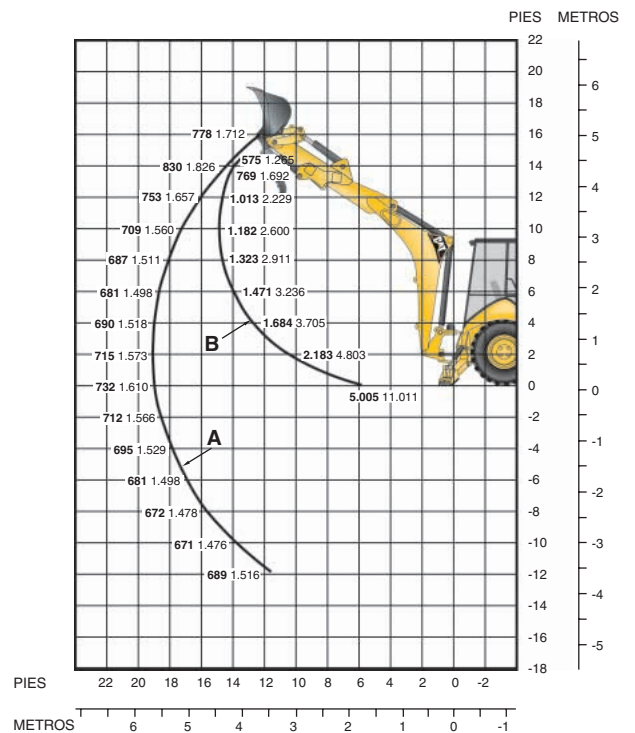
- A — Levantamiento de la pluma **kg lb**
- B — Levantamiento del brazo **kg lb**



## Brazo extensible del Cat 416E — Retraído



## Brazo extensible Cat 416E — Extendido



Las capacidades de levantamiento son valores sobre el extremo. Máquina equipada con tracción en las cuatro ruedas (4WD), OROPS, cucharón de uso general de 0,76 m<sup>3</sup> (1,0 yd<sup>3</sup>) y contrapeso de 116 kg (255 lb).

El brazo extensible incluye un contrapeso de 488 kg (1.075 lb).

## Equipo estándar

*El equipo estándar puede variar. Consulte a su distribuidor Caterpillar para obtener detalles.*

Filtro de aire

Alarma de retroceso

Posapies en posición de retroexcavación

Batería libre de mantenimiento de 880 CCA

Traba de transporte de la pluma

Tirante del cilindro de levantamiento

Freno de estacionamiento secundario

Frenos de disco en aceite con dos pedales e intertraba

Indicador de nivel del cucharón

Techo con estructura ROPS/FOPS

Gancho para ropa

Refrigerante/anticongelante de larga duración

Contrapeso de parachoques

Traba del diferencial

Luz de techo (solo para cabina)

Motor Cat 3054C DINA (Inyección directa y aspiración natural)

Recinto del motor

Sellos anulares de ranura

Ventilador de succión y protector

Transmisión mecánica con cambio rápido de sentido de marcha, todas las velocidades

Guardabarros, trasero

Filtros enroscables: Combustible, aceite de motor, aceite de la transmisión, separador de agua y fluido hidráulico

Luces de peligro/señales direccionales intermitentes

Alfombrilla

Medidores

Temperatura del refrigerante, nivel de combustible, tacómetro, horómetro, temperatura de aceite del convertidor de par

Orificio de llenado de combustible a nivel del suelo

Manguera hidráulica XT™-3 ES

Enfriador del aceite hidráulico

Indicadores

Servicio del filtro de aire, servicio del separador de agua, freno conectado, refrigerante del motor, mirilla indicadora del nivel de aceite hidráulico, presión de aceite.

Luces del tablero de instrumentos

Sistema de arranque/parada con llave

Luces de trabajo (2 delanteras, 2 traseras)

Cargador de autonivelación, interruptor de regreso a la posición de excavación y de desconexión de la transmisión

Soporte para fiamblera

Espejo retrovisor

Tomacorrientes interno y externo de 12 voltios

Servodirección hidrostática

Bandas de impacto de caucho en el protector del radiador

Cinturón de seguridad retráctil (51 mm/2 pulg)

Mazo de cables de servicio

Zapatas de estabilizadores tipo garra

Asiento de suspensión neumática con apoyabrazos

Controles del estabilizador operados por cable.

Sistema de arranque con bujías incandescentes

Luces de parada y cola

Traba de transporte de giro

Neumáticos, vea la página 17

Caja de herramientas externa con llave

Convertidor de par

Aceleradores de pie y mano

Sistema de transmisión sincronizada de cuatro velocidades

Interruptor neutralizador de la transmisión

Puntos de amarre para el transporte

Bocina eléctrica

## Equipo optativo (con cambio aproximado en peso en orden de trabajo)

El equipo optativo puede variar. Consulte los detalles específicos con su distribuidor Caterpillar.

	kg	lb		kg	lb
Sistema de referencia en el Sitio AccuGrade® para Retroexcavadoras Cargadoras	19	42	Cuchilla empernable de dos piezas	70	154
Sistema de Referencia Láser AccuGrade® para Retroexcavadoras Cargadoras	48	105	Guardabarros delanteros, tracción en las cuatro ruedas	12	26
Accesorios de retroexcavadora			Guardabarros, extensiones traseras	1	2
Acoplador rápido mecánico			Protectores		
Cucharones de la serie D y E	75	165	Estabilizador para roca	31	68
Cucharones de la serie C	75	165	Paquete de enfriamiento para alta temperatura	2	4
Cucharones D, E y Deere	75	165	Válvulas hidráulicas, cargador (3ra válvula para uso múltiple)	27	59
Cucharones D, E y Case	80	176	Válvulas hidráulicas de retroexcavadora		
Tenaza hidráulica	139-157	306-345	5ta función	5	11
Accesorios del cargador delantero (inclinación sencilla)			6ta función	5	11
Cucharones de uso general			Tuberías hidráulicas		
0,76 m³ (1,0 yd³)	385	847	Combo, brazo estándar	27	59
0,96 m³ (1,25 yd³)	452	994	Combo, brazo extensible	27	59
Cucharón de uso múltiple			Una dirección, brazo extensible	22	48
1,0 m³ (1,3 yd³)	714	1.571	Luces: De trabajo, adicionales (2 delanteras, 2 traseras)	0	0
1,0 m³ (1,3 yd³) con horquillas	884	1.945	Product Link	4	9
Eje delantero			Control de amortiguación	22	48
Tracción en las cuatro ruedas con protector del eje de impulsión	155	341	Baliza giratoria		
Controles de la retroexcavadora			Montaje magnético	5	11
Patrón de la excavadora	0	0	Estabilizadores disponibles con protectores		
Batería adicional de 880 CCA	25	55	Calle	37	81
Cabina utilitaria	210	462	Reversible	38	84
Cabina utilitaria plus	220	484	Brazos		
Cabina utilitaria plus con aire acondicionado	258	568	Extensible	299	658
Techo Plus, Estructura ROPS	15	33	Dientes del cucharón del cargador	45	99
Motor Cat 3054C DIT (Turbocompresión con inyección directa)	5	11	Protección antivandalismo		
Refrigerante de protección adicional, -50° C (-58° F)	0	0	Tapa de medidor	1	2
Contrapesos			Candados	1	2
116 kg (255 lb)	116	255	Cierre del capó	0	0
231 kg (510 lb)	231	510			
488 kg (1.075 lb)	488	1.075			

# Retroexcavadora Cargadora 416E

Para obtener más información sobre los productos Cat, los servicios de los distribuidores y las soluciones industriales que ofrece Caterpillar, visítenos en el sitio [www.cat.com](http://www.cat.com)

© 2006 Caterpillar  
Todos los Derechos Reservados  
Impreso en EE. UU.

Los materiales y especificaciones están sujetos a cambio sin previo aviso.  
Las máquinas que aparecen en las fotos pueden incluir equipo adicional.  
Vea a su distribuidor Caterpillar para las opciones disponibles.

ASHQ5684-01 (8-06)  
Traducción: (9-06)  
Reemplaza ASHQ5684

CAT, CATERPILLAR, sus logotipos respectivos, AccuGrade y "Caterpillar Yellow," así como su identidad corporativa y de producto, indicados en este documento, son marcas registradas de Caterpillar y no pueden usarse sin autorización previa.

**CATERPILLAR**<sup>®</sup>