

Excavadoras hidráulicas

para una manipulación
rentable de chatarra.



LIEBHERR

Diversidad de maquinaria de Liebherr.



Máquinas de manipulación de materiales Liebherr – para alcanzar una productividad máxima.

Una gran capacidad de manipulación y excelentes capacidades de carga son el resultado de diseños robustos y tecnológicamente estudiados. Por este motivo, es la propia Liebherr quien desarrolla, ensaya y produce los componentes clave, como por ejemplo el motor Diesel, las bombas, los motores y los cilindros hidráulicos. La gama

general de modelos tiene la máquina de manipulación de materiales apropiada para cada aplicación. Una gran diversidad de equipamientos y los sistemas de enganche rápido Liebherr proporcionan eficientes capacidades de manipulación, ahorro de tiempo y un rendimiento alto rendimiento de la máquina.



Excavadoras sobre ruedas para manipulación de materiales.

Las máquinas para manipulación de materiales Liebherr demuestran a diario su eficacia en las más diversas aplicaciones industriales en todo el mundo. Con las excavadoras de ruedas Liebherr es posible cambiar el lugar de trabajo de un modo rápido y flexible. Las máquinas pueden emplearse allí donde haya necesidad de ello. El diseño robusto y los anchos apoyos de los estabilizadores permiten emplear la máquina con una excelente estabilidad en los más diversos lugares con una gran capacidad de manipulación.



Tipo dispositivo		A 316 Ultronic	A 904 C Ultronic	A 904 CHD Ultronic	A 924 C Ultronic	A 924 CHD Ultronic
Peso operativo	t	20,6 - 21,6	19,8 - 24,9	24,4 - 25,5	27,2 - 28,9	31,6 - 33,5
Peso operativo	kW/CV	94/128	105/143	105/143	135/184	135/184
Tipo pulpo		55	64/65	64/65	64/65	64/65
Capacidad	m ³	0,4	0,4 - 0,6	0,4 - 0,6	0,4 - 0,6	0,4 - 0,6

Mantenimiento.

El diseño de la máquina está estudiado y orientado a los trabajos de servicio. Todos los puntos de mantenimiento están dispuestos de forma accesible en el lado del motor lo que permite reducir tiempo en los trabajos de mantenimiento. El sistema de engrase centralizado semiautomático de serie ahorra además el tiempo que requiere el engrase y evita interrupciones en el trabajo de la máquina.



A 934 C Ultronic	A 934 C HD Ultronic	R 934 C HD Ultronic High Rise	A 944 C HD Ultronic	A 944 C HD Ultronic High Rise	A 954 C HD Ultronic	A 954 C HD Ultronic High Rise
36,3 - 37,2	41,2 - 42,4	45,5 - 46,4	57,0 - 58,5	62,6 - 66,6	75,3 - 77,4	80,0 - 87,6
150/204	150/204	150/204	190/258	190/258	240/326	240/326
64/65/69/70C	64/65/69/70C	64/65/69/70C	69/70C	69/70C	72C	72C
0,4 - 1,1	0,4 - 1,1	0,4 - 1,1	0,8 - 1,1	0,8 - 1,1	1,20 - 1,60	1,20 - 1,60

Excavadoras sobre cadenas para manipulación de materiales.

Gracias a su estabilidad y sus grandes alcances, las excavadoras de cadenas Liebherr ofrecen condiciones ideales para lograr una eficacia máxima en la manipulación de materiales. Las excavadoras de cadenas Liebherr son ideales para trabajos en los que la máquina tenga predominantemente

un emplazamiento estático, y para trabajos en los que la estabilidad del piso esté limitada. Están diseñadas para mover gran cantidad de material en ciclos de trabajo cortos sin desplazar la máquina. Este ahorro de tiempo se traduce directamente en un buen rendimiento de la capacidad de manipulación y en un aumento ostensible de la rentabilidad.



Tipo dispositivo		R 317 <small>Liebherr</small>	R 924 C <small>Liebherr</small>	R 934 C* <small>Liebherr</small>	R 944 C* <small>Liebherr</small>	R 944 C* <small>Liebherr</small> High Rise
Peso operativo	t	22,2 - 22,9	26,2 - 32,4	36,1 - 38,1	46,9 - 53,3	71,6 - 73,7
Potencia motor	kW/CV	94/128	130/177	150/204	190/258	190/258
Tipo pulpo		55	69/70C	64/65/69/70C	69/70C	69/70C
Capacidad	m ³	0,4	0,8 - 1,1	0,4 - 1,1	0,8 - 1,1	0,8 - 1,1

Diversidad de equipos.

Los equipos industriales sobre cadenas están concebidos especialmente para el empleo en la manipulación de materiales. Las cinemáticas industriales equilibradas garantizan radios de trabajo máximos con grandes y optimizadas capacidades de carga. Una amplia gama de plumas y balancines industriales ofrecen la variante de equipo óptima para cada aplicación. El nuevo sistema „VarioLift Plus“, que Liebherr ofrece como único fabricante para todas las excavadoras de manipulación de materiales, permite una mayor adaptación a la tarea que se haya de realizar en cada caso. Mediante unos alojamientos predefinidos en la pluma y la plataforma de giro es posible alojar los cilindros de elevación y la pluma de distintas formas. Esto permite realizar los más diversos trabajos con una máquina de manipulación de materiales, seleccionando la mejor variante de cinemática y capacidades de carga óptimas para cada caso. Un ejemplo de ello es la aplicación portuaria, en la que capacidades de carga y cinemática deben adecuarse al tipo de barcos y emplazamiento de los mismos para optimizar el trabajo al máximo.



R 954 C * <small>Ultrarise</small>	R 954 C * <small>Ultrarise</small> High Rise	R 974 C * <small>Ultrarise</small>	R 974 C * <small>Ultrarise</small> High Rise	LH 120 C <small>Ultrarise</small>	LH 120 C High <small>Ultrarise</small> Rise	R 984 C <small>Ultrarise</small>	R 984 C <small>Ultrarise</small> High Rise
63,5 - 72,2	96,9 - 100,7	110,3 - 120,6	128 - 136,1	135,0 - 135,6	143,5 - 144,1	135 - 145	209,9 - 222,3
240/326	240/326	400/543	400/543	400/543	400/543	504/685	504/685
72C	72C	75B	75B	75B/GMM 120-5	75B/GMM 120-5	75B/85	75B/85
1,2 - 1,6	1,2 - 1,6	2,0 - 3,0	2,0 - 3,0	1,7 - 3,0	1,7 - 3,0	2,0 - 4,0	2,0 - 4,0

* también con el accionamiento electrónico disponible

Elevación hidráulica y rígida de cabina.

Con el fin de lograr una visión de conjunto óptima en los más diversos campos de aplicación, Liebherr ofrece elevaciones de cabina regulable mediante sistema hidráulico o elevación rígida de cabina. Con la elevación hidráulica de cabina, el operador puede ajustar sin escalonamiento su alcance visual y disponer así siempre de las mejores condiciones de visibilidad del área de trabajo. Resultado de ello son un rendimiento y productividad óptimos. Para la protección del operador, Liebherr ofrece las más diversas variantes de elementos de protección de cabina.



Cabina del operador.

La amplia cabina del operador con sus numerosas bandejas portaobjetos, ofrece condiciones de visibilidad óptimas gracias al acristalamiento de gran superficie y los cantos redondeados de la superestructura. El aire acondicionado, el asiento del conductor con múltiples posibilidades de ajuste y configurado ergonómicamente, así como las bajas emisiones acústicas, ayudan al operador a mantener su productividad a lo largo de todo el día.



Pulpo.

Los pulpos son implementos probados en la práctica e imprescindibles para las excavadoras hidráulicas Liebherr. Gracias a su geometría estudiada a fondo, los pulpos están perfectamente adaptados a las máquinas Liebherr. Resultado de ello son un buen comportamiento de carga y una gran productividad.

Pulpo

- Capacidades de 0,4 m³ - 5,6 m³
- Cuatro o cinco valvas
- Valvas abiertas/semicerradas/cerradas

Tipos de Valvas

- Valvas abiertas: piezas de gran tamaño, chatarra, coches, neumáticos, etc.
- Valvas semicerradas: aplicación universal
- Valvas cerradas: carga de material a granel, chatarra menuda, viruta, chatarra fragmentada, basura etc...

Características

- Refuerzo de material resistente al desgaste
- Construcción robusta
- 360° de rotación continua
- Características óptimas de mantenimiento y servicio
- Pulpo de construcción modular

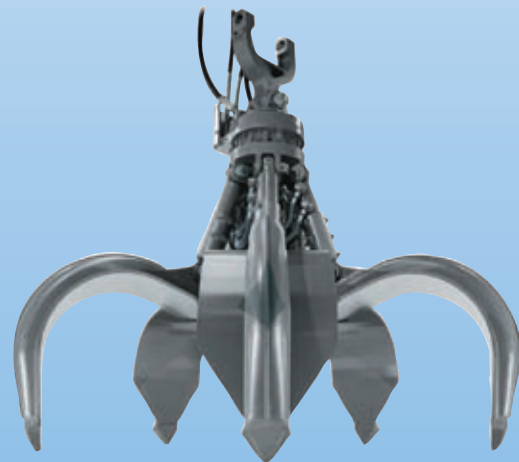
Ventajas

- Los pulpos están óptimamente adaptados al modelo de excavadora
- Múltiples aplicaciones
- Gran presión de cierre

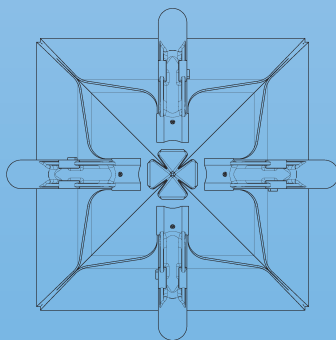
Pulpo		
Tipo	Clase de excavadora en t	Máquina Liebherr
GM55	19 - 21 t	316 - 317 Litronic
GM64	20 - 30 t	904 - 924 Litronic
GM65	20 - 30 t	904 - 924 Litronic
GM69	20 - 47 t	924 - 944 Litronic
GM70C	20 - 47 t	924 - 944 Litronic
GM72C-4	57 - 71 t	944 - 954 Litronic
GM72C-5	57 - 71 t	944 - 954 Litronic
GM74B	71-110 t	954 - 974 Litronic
GM75	71-110 t	954 - 974 Litronic
GM85	85 - 120 t	974 - 984 Litronic



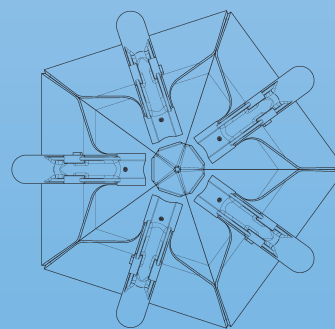
Pulpo de 4 valvas, valvas cerradas



Pulpo de 5 valvas, valvas semicerradas



Vista desde arriba de un pulpo de 4 valvas, valvas cerradas



Vista desde arriba de un pulpo de 5 valvas, valvas cerradas

Tool-Control y Likufix.

¿Qué es Tool-Control?

Tool-Control es una función electrohidráulica adicional que hace muy cómodo el trabajo con implementos hidráulicos instalables: hasta 10 combinaciones de caudal de aceite y presión pueden programarse con el nombre del implemento y seleccionarse directamente desde el display. Con Tool-Control, el operador de la excavadora puede seleccionar fácilmente los parámetros para el implemento hidráulico deseado con sólo pulsar un botón - sin la molestia de tener que realizar un reajuste cada vez que se cambia el implemento.

¿Qué es Likufix?

Likufix es un sistema hidráulico de enganche rápido combinado con un enganche rápido hidráulico para el cambio rápido y seguro desde la cabina de implementos mecánicos e hidráulicos. Likufix es el complemento ideal para Tool-Control. La combinación de Likufix y Tool-Control permite cambiar fácilmente implementos hidráulicos instalables - sin salir de la cabina.

La ventaja técnica

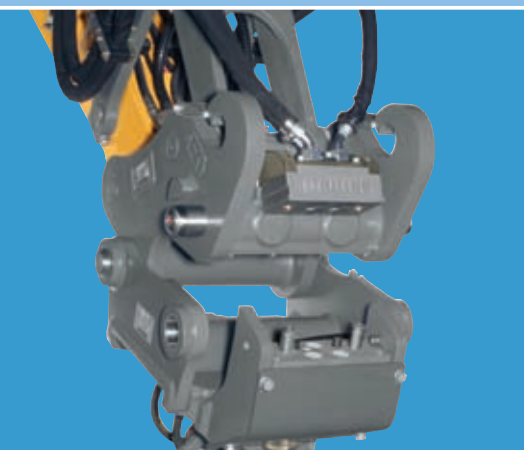
- Compensación del juego de presiones totalmente automático
- Conexión hermética entre los circuitos hidráulicos gracias al sistema de compensación hidromecánico
- Más de 25 años de experiencia en sistemas de acoplamiento totalmente automáticos
- Sistema fiable, duradero y ampliamente probado durante años.

La ventaja de la comodidad

- Conexión hidráulica segura y sin fugas de aceite
- Pocos gastos de explotación y mantenimiento
- Cambio de los implementos instalables desde la cabina

La ventaja de la rentabilidad

- Instalación posterior sin problemas en excavadoras hidráulicas ya existentes
- Cambio de los implementos hidráulicos en cuestión de segundos - y por lo tanto mayor rendimiento gracias a la posibilidad de realizar distintos trabajos simultáneos con la misma máquina
- Considerable ahorro de tiempo frente al cambio de latiguillos hidráulicos
- Pocos gastos de explotación y mantenimiento con una productividad máxima
- Empleo apropiado de los implementos para una mayor duración de los mismos



Acercarse

Acoplar

Sistema unido

El Grupo Liebherr

Gran variedad

El Grupo Liebherr es uno de los mayores fabricantes del mundo de maquinaria de obras públicas. Los productos y servicios Liebherr son de alta rentabilidad y de reconocido prestigio en muchos otros sectores industriales tales como frigoríficos y congeladores, equipamientos para la aeronáutica y el transporte ferroviario, maquinaria-herramienta así como grúas marítimas.

Máximo beneficio para el cliente

En todas las líneas de productos, Liebherr ofrece completas gamas con gran variedad de equipamientos. El desarrollo tecnológico consolidado y la calidad reconocida, garantizan un máximo beneficio al cliente.

Tecnología punta

Para asegurar las exigencias en la calidad de sus productos, Liebherr otorga la máxima importancia a dominar por sí mismo las técnicas esenciales. Debido a ello, los componentes más importantes son de desarrollo y fabricación propia, como p.ej. la completa técnica de accionamiento y control de la maquinaria de obras públicas.

Global e independiente

La empresa familiar Liebherr fue constituida en el año 1949 por Hans Liebherr. En la actualidad se ha convertido en un grupo de 100 empresas con más de 32.000 empleados en los cinco continentes. La casa matriz del Grupo es la sociedad Liebherr-International AG con sede en Bulle/Suiza y cuyos propietarios son exclusivamente miembros de la familia Liebherr.

www.liebherr.com



Printed in Germany by Typodruck LHB/VF-10425746-2-04.10

Las máquinas representadas y los datos técnicos pueden variar con respecto al equipo estándar. Sujeto a modificaciones sin previo aviso.

Liebherr-Hydraulikbagger GmbH

Liebherrstraße 12, 88457 Kirchdorf/Iller

+49 7354 80-0, Fax +49 7354 80-7294

www.liebherr.com, E-Mail: info.lhb@liebherr.com

Liebherr-France SAS

2, avenue Joseph Rey, B.P. 90287, F-68005 Colmar Cedex

+33 389 213030, Fax +33 389 213030

www.liebherr.com, E-Mail: info.lfr@liebherr.com