



Bobcat[®]

S650

Cargadoras compactas



POWER
meets
COMFORT
BY BOBCAT



Especificaciones de la máquina

Capacidad nominal estipulada	1220 kg
Carga de vuelco	2440 kg
Capacidad de la bomba (al 91% de su eficacia)	87,1 l/min
Capacidad de la bomba (al 91% de su eficacia con opción de alto caudal)	115,5 l/min
Alivio del sistema en los acopladores rápidos	23,8-24,5 MPa
Velocidad de desplazamiento máxima (primera velocidad)	11,4 km/h
Velocidad de desplazamiento máxima (opción de segunda velocidad)	19,8 km/h

Motor

Marca/Modelo	Kubota / V3307-DI-TE3
Combustible / Refrigerante	Diésel / Líquido
Potencia	55,4 kW
Par, máximo a 1600r.p.m. (SAE J1995 bruto)	264 Nm
Número de cilindros	4
Cilindrada	3331 cm ³
Capacidad del depósito de combustible	103,3 l

Pesos

Peso operativo	3777 kg
----------------	---------

Mandos

Dirección del vehículo	Dirección y velocidad controlados mediante dos palancas manuales
Sistema hidráulico de elevación e inclinación de la cargadora	Pedales separados, sistema de control avanzado (ACS) opcional, mando manual de alta tecnología (AHC) opcional o control seleccionable de joystick (SJC) opcional
Auxiliar delantero (estándar)	Interruptor eléctrico en la palanca manual derecha

Sistema de transmisión

Transmisión	Bombas de pistones hidrostáticos en tándem infinitamente variables que accionan dos motores hidrostáticos completamente reversibles
-------------	---

Equipamiento de serie

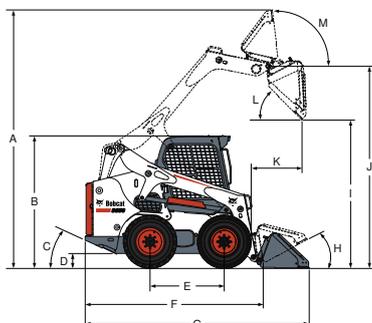
Asiento ajustable con suspensión y respaldo largo	Parada del sistema hidráulico/motor
Bujías incandescentes de activación automática	Posicionamiento hidráulico de la cuchara
Bob-Tach™ bastidor	Instrumentación
Sistema Bobcat de bloqueo interfuncional (BICS)	Soporte de los brazos de elevación
Cabina del operador Deluxe	Luces de trabajo delanteras y traseras
Incluye revestimiento interior de espuma, ventanas laterales, superior y trasera	Freno de estacionamiento
Sistema hidráulico delantero auxiliar proporcional controlado eléctricamente	Cinturón de seguridad
	Barra del asiento
	Neumáticos 12 x 16,5, de 12 lonas, para tareas duras
	Certificación CE
	Turbocompresor con apagachispas homologado

* Estructura protectora contra el vuelco (ROPS): cumple con los requisitos de SAE-J1040 e ISO 3471; estructura protectora contra la caída de objetos (FOPS): cumple con los requisitos de SAE-J1043 e ISO 3449, nivel I

Opciones

Dos velocidades	Neumáticos 12 x 16,5, 12 lonas, para tareas duras, con llantas descentradas
Sistema hidráulico de alto caudal	Neumáticos 12 x 16,5, 12 lonas, para condiciones muy duras
Tablero de instrumentos Deluxe	Neumáticos 12 x 16,5, 12 lonas, para condiciones muy duras, con Poly Fill
Cabina cerrada con calefacción	Neumáticos 12 x 16,5, flexibles sólidos
Acondicionador de aire	Sistema de control avanzado (ACS)
Bob-Tach™ hidráulico	Mandos manuales de alta tecnología (AHC)
Neumáticos 33 x 15,5-16,5, 12 lonas, superflotación, con llantas descentradas	Controles de joysticks seleccionables (SJC)

Dimensiones



(A)	4026 mm	(J)	3149 mm
(B)	2065 mm	(K)	800 mm
(C)	25°	(L)	42,0°
(D)	406 mm	(M)	97°
(E)	1150 mm	(N)	1727 mm
(F)	2754 mm	(N)	1880 mm
(G)	3474 mm	(N)	2032 mm
(H)	30°	(O)	2106 mm
(I)	2447 mm	(P)	1507 mm
		(Q)	1832 mm

Implementos

Baredora orientable*†
Ahoyador
Retroexcavadora
Horquillas para balas
Hoja niveladora
Desbrozadora de cuchillas Brushcat
Cucharas
Trituradora de residuos vegetales*
Cuchara 4 x 1
Bomba de hormigón*
Cizalla hidráulica*
Hoja transplantadora
Hoja dózer*
Dúmper
Grapa agrícola
Desbrozadora de martillos
Niveladora*
Martillo hidráulico**
Grapa industrial
Explanadora
Rastrillo hidráulico
Cuchara homigonera
Cortadora de césped
Orugas sobre neumáticos
Horquilla porta-palets estándar
Horquilla porta-palets hidráulica
Fresadora*†
Estabilizadores traseros
Hoja quitanieves
Escarificador
Turbina quitanieves*
Hoja quitanieves en V
Desenrollador de césped*
Nivelador rotativo*
Espardidora
Descepadora*
Superdisco decapador
Baredora†
Enganche de 3 puntos
Rotocultivador
Tilt-Tatch™
Orugas, acero
Hoja transplantadora*
Rueda compactadora
Zanjadora
Horquilla utilitaria
Bastidor universal
Rodillo vibratorio
Conjunto de aspersores
Disco sierra*
Baredora de cerdas

*Se necesita conjunto de control del implemento.
 **Cuando se use la cargadora con este implemento, es necesario utilizar un conjunto de aplicaciones especiales.
 †Conjunto de aspersores opcional.



www.bobcat.eu