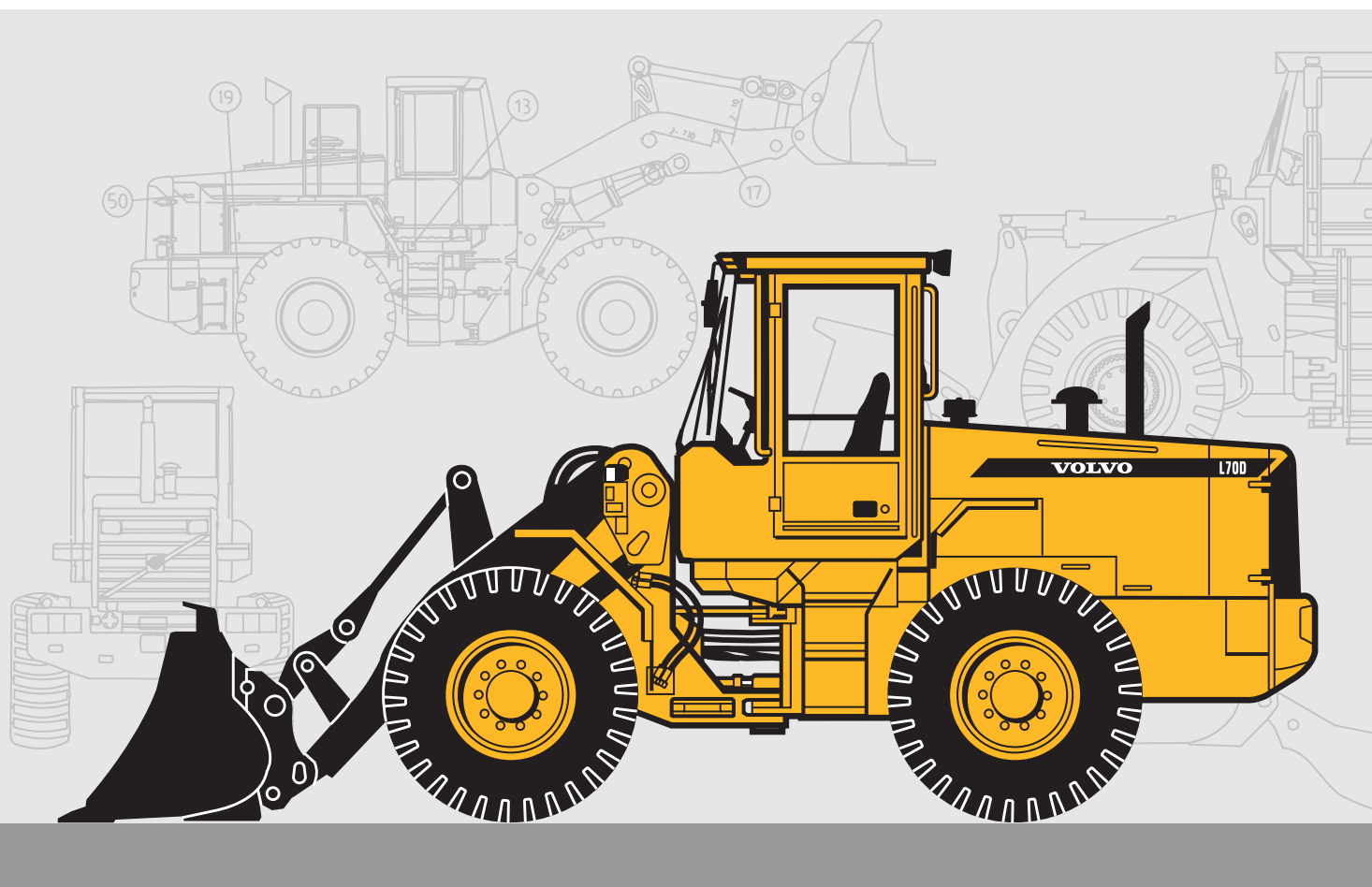


VOLVO HJULLASTARE

L70D



- **Motoreffekt SAE J1349:**
brutto 94 kW (128 hp)
netto 91 kW (124 hp)

- **Maskinvikt:** 10,9–12,2 t

- **Skopor:** 1,6–5,0 m³

- **Volvo högprestanda låg-emissionsmotor**
 - utmärkt lågvarvsprestanda
 - uppfyller samtliga kända entreprenadmaskiners emissionskrav

- **Volvo transmission med APS II**

- andra generations Automatic Power Shift med växlingsprogramväljare
- optimal produktivitet

- **Våta skivbromsar**

- helkapslade cirkulationskylda

- **Torque Parallel Linkage**

- högt brytmoment i hela arbetsområdet
- utmärkt parallellföring

- **Care Cab II**

- övertryckshytt med hög komfort

- **Contronic II** övervaknings-system

- **Lastkännande hydraulsystem**
 - styr och arbetshydraulik

- **Pilotmanövrerad arbetshydraulik**

Tillvalsutrustning

- Hydrauliskt redskapsfäste

- Redskapshydraulik för hydrauldrivna utrustningar

- Boom Suspension System

VOLVO



SERVICE

Contronic II övervakningssystem ger: Information om intervallservice. Minimerad tid för felsökning. Information om maskinens kondition.

Servicetillgänglighet: Stora lätt öppningsbara luckor med gasfjädrar. Utfällbar kylarkåpa och kylare.

Bränsletank	190 l	Transmission	17 l
Kylsystem	40 l	Oljevolym, motor ...	16 l
Hydraul tank	65 l	Fram/bak axel	24/24 l



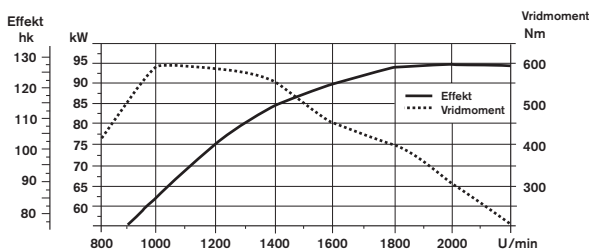
MOTOR

Volvomotor med ett högt vridmoment och snabb respons redan från låga varv under full belastning. Maskinen kan arbeta vid lågt motorvarvtal vilket bidrar till god bränsleekonomi, mindre buller, mindre slitage och längre livslängd.

Motor: högprestanda-lågemission, 4-takts 6-cylindrig rak dieselmotor med direktinsprutning, turboladdning och laddluftkyllning. Våta utbytbare cylinderfoder.

Luftrening: Luftrening i tre steg.

Motor Volvo TD 63 KGE	
Effekt vid	35 r/s (2 000 r/min)
SAE J1995 brutto	94 kW (128 hk)
ISO 9249, SAE J1349 netto	91 kW (124 hk)
Med extra ljudisolering	
EU2006	93 kW (126 hk)
Effect vid	36,6 r/s (2 200 r/min)
SAE J1995 brutto	94 kW (128 hk)
ISO 9249, SAE J1349 netto	89 kW (122 hk)
Med extra ljudisolering	
EU 2006	92 kW (125hk)
Max. vridmoment vid	16,7 r/s (1 000 r/min)
SAE J1995 brutto	595 Nm
ISO 9249, SAE J1349 netto	590 Nm
Cylindervolym totalt	5,48 l



ELSYSTEM

Contronic II övervakningssystem med utökad funktionskontroll. Elsystem med kretskort väl skyddat med säkringar. Systemet är förberett för montering av tillvalsutrustningar.

Centralt varningssystem: Central varningslampa för följande funktioner (summer vid ilagd växel): Motoroljetryck, transmissionsoljetryck, bromstryck, parkeringsbroms, hydrauloljenivå, systemtryck styrning, kylvätsketemperatur, transmissionsoiljetemperatur, hydrauloljetemperatur, övervarv på vald växel, bromsladdning.

Spänning	24 V
Batterier	2x12 V
Batterikapacitet	2x105 Ah
Strömkapacitet för kallstart, ca	690 A
Reservkapacitet, ca	185 min
Generatoreffekt	1 680 W / 60 A
Startmotoreffekt	5,4 kW (7,3 hp)



DRIVLINA

Drivlinan och arbetshydrauliken är väl avstämde till varandra. Tillförlitlig konstruktion. Snabb acceleration ökar produktiviteten. Volvo genomgående komponentsamordning underlättar servicearbetet.

Momentomvandlare: Enstegs

Transmission: Volvo Power Shift-transmission, typ countershaft med enspaksmanövrering. Snabb och mjuk fram/backväxling.

Växlingsystem: Volvo Automatic Power Shift (APS II) med växlingsprogramväljare.

Axlar: Volvo, helt avlastade drivaxlar med nav-reduktion av planetväxeltyp. Axelkåpa av gjutgods. Fast framaxel och pendlande bakaxel. 100 % differentialspärr på framaxeln (tillval).

Transmission	Volvo HT 90
Momentomvandling	2,85:1
Hastigheter, framåt/bakåt	Hög Låg (tillval)
1	7,0 km/h 1,9 km/h
2	14,0 km/h 3,7 km/h
3	26,0 km/h 7,3 km/h
4	44,0 km/h 13,6 km/h
Mätt med däck	20.5 R25* L2
Fram- och bakaxel	Volvo / AWB 15
pendling	±13°
Frigång vid 13° pendling	420 mm



BROMSSYSTEM

Enkelt, driftsäkert system med få delar ger hög tillgänglighet och säkerhet. Självjusterande cirkulationskylda lamellbromsar ger långa serviceintervaller.

Färdbroms: Volvo tvåkretsssystem med kvävgas-laddade ackumulatörer. Helhydrauliskt manövrerade kapslade cirkulationskylda lamellbromsar. Transmissionsurkoppling vid bromsning kan förväljas.

Parkeringsbroms: Mekaniskt manövrerad trumbroms på främre kardanaxel.

Reservbroms: En av kretsarna eller parkeringsbromsen uppfyller säkerhetskraven.

Standards: Bromssystemet fyller kraven enligt ISO 3450 och SAE J1473.

Antal skivor/hjul	1
Antal ackumulatörer	3
Volym, st	0,5 l

DATA OCH DIMENSIONER FÖR VOLVO L70D

	STANDARDSKOPOR								LÄTTMATERIAL		
Däck: 20.5 R25	Tänder	Tänder	Tänder	Tänder	Sparskär	Sparskär	Sparskär	Sparskär	Sparskär	Sparskär	
Volym, rågad, ISO/SAE	m ³	1,6	1,6	1,8	1,8	1,7	1,7	1,9	1,9	3,1	5,0
Volym vid 110% fylln. grad	m ³	1,8	1,8	2,0	2,0	1,9	1,9	2,1	2,1	3,4	5,5
Tipplast, rak	kg	8340	7880	8250	7790	8160	7700	8070	7620	7310	7380
35° svängd	kg	7490	7050	7400	6960	7310	6880	7230	6800	6500	6550
fullt svängd	kg	7240	6800	7150	6720	7060	6640	6980	6560	6270	6310
Brytkraft	kN	97,6	88,1	91,2	82,9	92,5	84,0	86,9	79,4	61,4	53,2
A	mm	6950	7040	7010	7110	7050	7150	7120	7220	7570	7790
E	mm	840	940	910	1000	920	1020	990	1090	1420	1650
H *)	mm	3040	2970	2990	2920	2940	2870	2890	2820	2600	2450
L	mm	5010	5060	5070	5120	5010	5060	5070	5120	5280	5570
M *)	mm	900	980	950	1030	910	980	960	1030	1310	1490
N *)	mm	1560	1610	1590	1630	1520	1560	1540	1580	1610	1670
V	mm	2500	2500	2500	2500	2500	2500	2500	2500	2550	2650
a ₁ svepdiameter	mm	11070	11100	11100	11140	11100	11130	11130	11170	11410	11640
Maskinvikt	kg	10870	11110	10910	11150	10950	11190	10990	11230	11340	11620

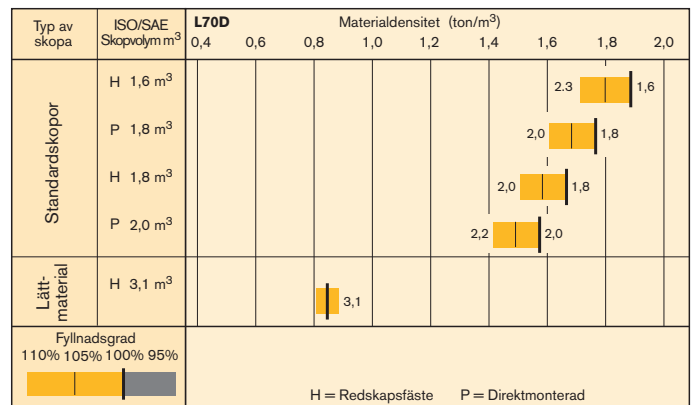
*) Vid 45° tömningsvinkel

SKOPVALSDIAGRAM

Val av skopa styrs av skopans fyllnadsgrad och materialets densitet. TP-Linkage tillåter gynnsam skoputformning och skopvinkel i bärläget, samt gör det lätt att fylla skopan. Detta innebär att den verkliga volymen ofta är högre än skopans beräknade volym. Nedan anges skopans fyllnadsgrad i olika material och hur fyllnadsgraden inverkar på verklig volym. **Exempel: Sand/grus. Skopfyllnad ~105%. Densitet 1,7 ton/m³. Resultat: 1,8 m³. Skopan tar 1,9 m³. Använd alltid skopvaldiagrammet för att säkerställa att tillräcklig maskinstabilitet erhålls.**

Material	Skopfyllnad%	Material densitet ton/m ³	ISO/SAE Skopvolym, m ³	Verklig volym, m ³	
Jord/Lera	~ 110		~ 1,8	1,6	~ 1,8
			~ 1,6	1,8	~ 2,0
			~ 1,4	2,0	~ 2,2
Sand/Grus	~ 105		~ 1,9	1,6	~ 1,7
			~ 1,7	1,8	~ 1,9
			~ 1,5	2,0	~ 2,1
Krossad sten	~ 100		~ 1,9	1,6	~ 1,6
			~ 1,7	1,8	~ 1,8
			~ 1,6	2,0	~ 2,0
Berg	≤ 100		~ 1,7	1,6	~ 1,6

Bergsskopans storlek är vald för optimal inträngningsförmåga och skopfyllning, oberoende av materialets densitet.



KOMPLETTERANDE DATA

	Däck			Heltäckande stänkskärmar	
	17.5 R25* L2	600-26.5	555/70 R25		
Bredd	mm	-90	+175	+0	-
Markfrigång	mm	-60	-65	-50	-
Maskinvikt	kg	-330	-510	+190	+200
Tipplast, fullt svängd maskin	kg	-190	-380	+110	+245

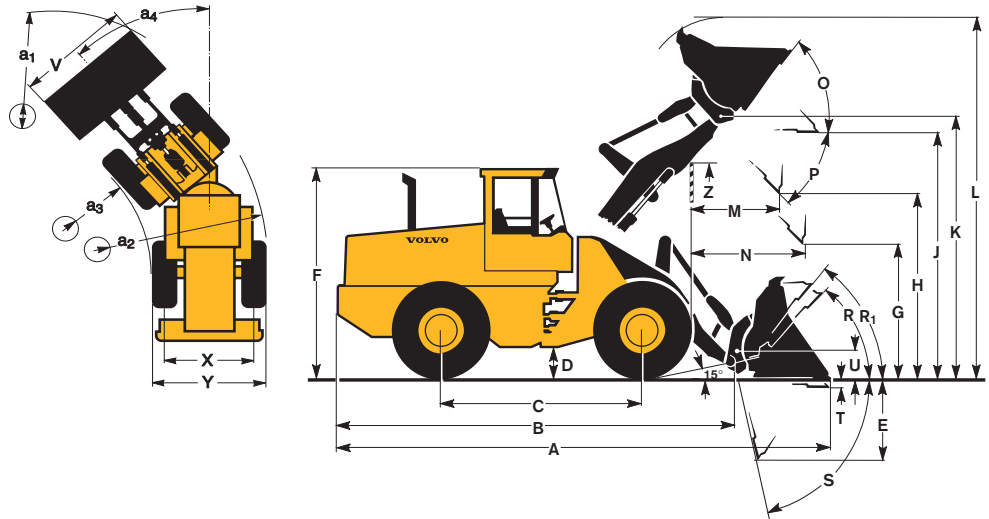
DATA & DIMENSIONER – SKOPOR

Däck: 20.5 R25* L2

B	5 900 mm
C	2 840 mm
D	430 mm
F	3 210 mm
G	2 135 mm
J	3 580 mm
K	3 880 mm
O	56°
P	45°
R	44°
R ₁ *	48°
S	78°
T	50 mm
U	440 mm
X	1 860 mm
Y	2 390 mm
Z	3 170 mm
a ₂	5 100 mm
a ₃	2 710 mm
a ₄	±40°

* Bärläge SAE

Specifikationer och måttuppgifter ansluter sig i tillämpliga delar till ISO 7131, SAE J732, ISO 7546, SAE J742, ISO 5998, SAE J818.

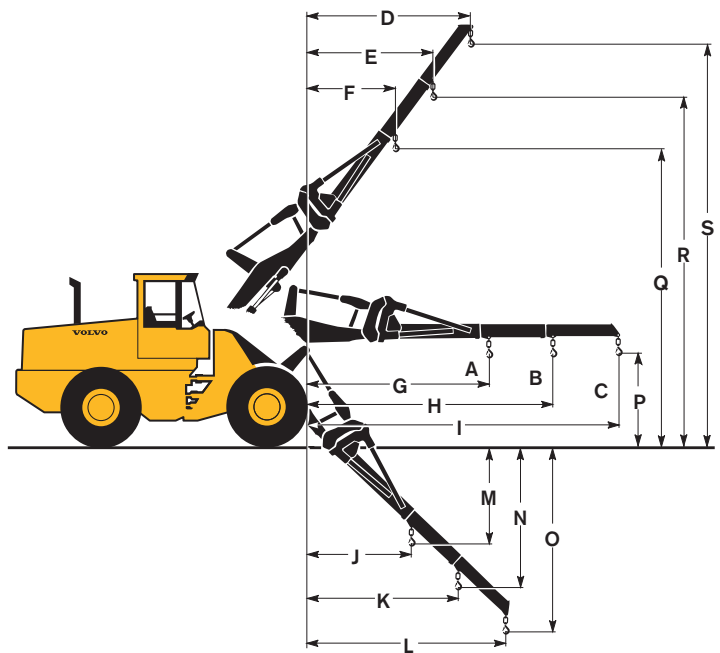


MATERIALHANTERINGSARM (Redskapsfäste)

Däck: 20.5 R25* L2

A	1 620 kg
B	1 280 kg
C	1 050 kg
D	2 510 mm
E	1 940 mm
F	1 410 mm
G	3 260 mm
H	4 300 mm
I	5 430 mm
J	1 020 mm
K	1 370 mm
L	1 760 mm
M	2 190 mm
N	3 170 mm
O	4 230 mm
P	1 500 mm
Q	5 320 mm
R	6 210 mm
S	7 190 mm

Beställningsnr.: 92 007
Maskinvikt: 10 840 kg



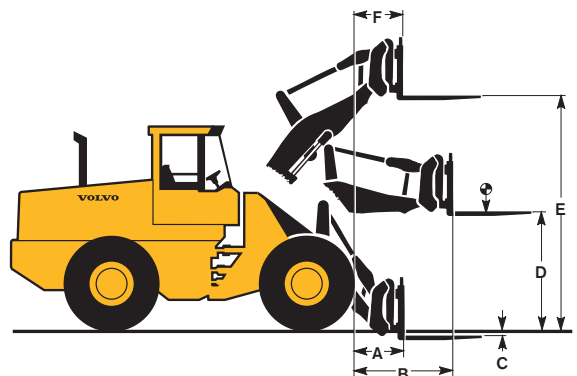
PALLGAFFEL (Redskapsfäste)

Läge: 20.5 R25* L2

A	840 mm
B	1 560 mm
C	-80 mm
D	1 830 mm
E	3 730 mm
F	670 mm

Gaffelarm beställningsnr. V/H: 93 525/93 526
Längd: 1 200 mm
Gaffelhållare beställningsnr.: 80 041
Bredd: 1 500 mm
Tillåten last*: 4 100 kg
vid tyngdpunktsavstånd: 600 mm
Maskinvikt: 10 910 kg

* enl. std EN 474-3, på hård och plan mark





STYRSYSTEM

Lättmanövrerad styrning ger korta arbetscykler. Det effekt-snåla systemet ger god bränsleekonomi, god kursstabilitet och mjuk gång.

Styrsystem: Lastkännande hydrostatisk ramstyrning.

Systemförsörjning: Styrsystemet har prioriterad matning från maskinens lastkännande axialkolvpump.

Pump: Dubbel axialkolvpump med variabelt flöde.

Cylindrar: Två dubbelverkande cylindrar.

Styrcylinder	2
Diameter	63 mm
Kolvstångsdiameter	40 mm
Slaglängd	370 mm
Arbetsstryck, max	21 MPa
Flöde, max	80 l / min
Max. styrutslag	±40°



HYTT

Care Cab II med bred dörröppning och bekvämt insteg. Invändigt klädd med ljudabsorberande material. Ljud- och vibrationsdämpande upphängning. God runtomsikt med stora glasytor. Välvd framruta av laminerat tonat glas. Ergonomiskt väl placerade manöverreglage och instrument ger en bekväm arbetsställning.

Instrumentering: All viktig information är centralt placerad i förarens siktfält. Display för övervakningssystemet Contronic II.

Värme och defroster: Värmeelement med filtrerad friskluft och fläkt med fyra hastigheter. Defrosterutsläpp mot samtliga fönster.

Förarstol: Förarstol med inställbar fjädring och rullbälte. Stolen är monterad på en konsol på hyttens bakvägg. Krafterna i rullbältet tas upp av stolskenorna.

Standard: Hytten är testad och godkänd i enlighet med ROPS (ISO/CD 3471, SAE J1040), FOPS (ISO 3449, SAE J231). Hytten uppfyller kraven enligt ISO 6055 ("skyddstak för höglyftande åktrucker") och SAE J386 ("förarbälteskrav").

Nödutgångar	2
Invändig ljudnivå ISO 6396	71 dB (A)
Utvändig ljudnivå	
Enligt ISO 6395	LwA 106 dB (A)
Enligt EU 2006	LwA 104 dB (A)
Enligt "Blauer Engel"	LwA 101 dB (A)
Ventilation	9 m ³ /min
Värmekapacitet	11 kW
Luftkonditionering (extra utrustning)	8 kW



HYDRAULSYSTEM

Den lastkännande hydrauliken levererar exakt den mängd olja som fordras för den utnyttjade funktionen. Samtidigt uppnås en noggrann styrning av hydrauliken genom hela lyftområdet. Hög pumpkapacitet ger snabba och mjuka rörelser.

Pump: Den lastkännande dubbla axialkolvpumpen ställer in sig efter oljebehovet i respektive funktion via indikation genom en LS-ledning. Flödet styrs till aktuell funktion via ett centralblock där styrfunktionen alltid prioriteras.

Ventil: Dubbelverkande 2-sektionsventil. Manöverventilen styrs av en 2-sektions pilotventil.

Lyftfunktion: Ventilen har fyra funktioner: lyft-, neutral-, sänk- och flytläge. Urkopplingsbar induktiv/magnetisk lyftautomatik (tillval) som är inställbar för varje läge mellan maximal räckvidd och full lyfthöjd.

Tiltfunktion: Ventilen har tre funktioner: bakåttiltning, neutral, framåttiltning. Urkopplingsbar induktiv/magnetisk tiltautomatik (tillval) ställer in önskad skopvinkel.

Cylindrar: Dubbelverkande.

Filter: Fullflödesfiltrering genom 20 µm absolut filterpatron.

Axialkolvpump	
Arbetsstryck, max	26,0 MPa
Flöde	160 l/min
vid	10 MPa
och motorvarvtal	36,7 r/s (2 200 r/min)
Pilotsystem	
Arbetsstryck, max	3,0 MPa
Cykeltider	
Lyfttid*	5,1 s
Tipptid*	1,3 s
Sänktid, tom	3,0 s
Total cykeltid	9,4 s

* med last enl ISO 5998 and SAE J818



LYFTARMSYSTEM

TP Linkage kombinerar högt brytmoment genom hela arbetsområdet med nära exakt parallellföring. Dessa egenskaper tillsammans med stor lyfthöjd och räckvidd gör lyftarmsystemet lika bra i skoplastning som i arbete med gaffelredskap och materialhanteringsarmar.

Lyftcylinder	2
Diameter	100 mm
Kolvstångsdiameter	70 mm
Slaglängd	734 mm
Tiltcylinder	1
Diameter	150 mm
Kolvstångsdiameter	80 mm
Slaglängd	440 mm

STANDARDUTRUSTNINGAR *(Varierar på olika marknader)*

Service- och underhålls- utrustning

Motor

Högprestanda Lågemissionsmotor
Volvo TD 63 KGE
Luftrenare i 3 steg med ejektor-
tömning och säkerhetsfilter
Indikeringsglas för kylvätskenivå
Förvärmning av insugningsluft
Vattenavskiljare med filter
Två bränslefilter

Elsystem

Generator, 24 V/60 A
Batterifrånskiljare
Bränslemätare
Timräknare
Elektriskt signalhorn
Instrumentpanel med symboler
Belysning:
• Dubbla halogenstrålkastare fram
med hel- och halvljus
• Parkeringsljus
• Dubbla stopp- och bakljus
• Körriktningsskivare med varnings-
• blinkfunktion
• Arbetsstrålkastare av halogentyp
(2 fram och 2 bak)
• Instrumentbelysning

Contronic II övervaknings- system, ECU med loggnings- och analysystem

Contronic II display
Reducering av motorvarvtal vid fel-
indikering på:
• Hög kylvätsketemperatur motor
• Lågt oljetryck motor
• Hög transm.oljetemp.
Startspärr vid ilagd växel
Bromstest
Testfunktion för varnings- och
indikeringsslampor
Varnings- och indikeringslampor:
• Laddning
• Oljetryck, motor
• Oljetryck, transmission
• Bromstryck
• Parkeringsbroms
• Ordinarie styrning
• Reservstyrning
• Hydrauloljenivå
• Helljus
• Körriktningsskivare
• Roterande varningsljus
• Förvärmningselement
• Differentialspärr
• Kylvätsketemperatur
• Transmissionsljtemperatur
• Bromsladdning

Drivlina

Volvo Automatic Power Shift
En-spaks växlingsreglage
Däck: 20.5 R25 L2
Fram-/backomkopplare vid spakstall

Bromssystem

Våta cirkulationskylda lamellbromsar
på alla hjul
Dubbla bromskretsar
Reservbromssystem

Hytt

ROPS (SAE J1040CC, ISO 3471),
FOPS (SAE J231, ISO 3449)
Ljuddämpande innerbeklädnad
Askkopp
Cigarettändare
Låsbar dörr
Hyttvärme med filter, friskluftsintag
och defroster
Golvmatta
Innerbelysning
Bakspeglar inre (2)
Bakspeglar yttre (2)
Öppningsbart fönster på höger sida
Tonat säkerhetsglas
Rullbälte (SAE J386)
Justerbart spakstall
Förarsäte med högt ryggstöd, luft-
fjädring och eluppvärmning
Förvaringsfack
Solskydd

Mugghållare
Vindrutetorkare fram och bak
Vindrutespolare fram och bak
Intervallfunktion för främre/bakre
vindrutetorkare
Hastighetsmätare

Hydraulsystem

Huvudventil med 2 funktioner
Pilotventil med 2 funktioner
Variabel dubbel axialkolvpump
Skop- och lyftautomatik, justerbar
Spakspärr
Testanslutningar med snabb-
kopplingar för mätning av
hydraultryck
Siktglas för
hydrauloljenivå/hydrauloljetemperatur
Hydrauloljekylare
Lastsänkningsutrustning

Extern utrustning

Ljud- och vibrationsisolerande
upphängning av hytt, motor och
växellåda
Lyftöglo
Öppningsbara sidopaneler och
motorhuv
Låsbar ramstyrning
Förberedd för installation av
vandalismskydd för batterier och
motorolja
Draganordning
Stänkskärmar fram och bak

EXTRA UTRUSTNINGAR *(Standard på vissa marknader)*

Service- och underhålls- utrustning

Verktygslåda, låsbar
Verktygssats
Hjulbultsnäckelsats
Centralsmörjning
Centralsmörjning av redskapsfäste

Motorutrustning

Hydrauliskt driven fläkt
Kallstartutrustning
Motorvärmare (220 V/1500 W)
Kylvätskefilter
Oljebadsförrenare
Bränslepåfyllningssil
Oljefälla för vevhusventilation

Elsystem

Arbetsbelysning fram, extra
Arbetsbelysning bak, extra
Roterande varningsljus
Belysning registreringsskylt
Sidomarkeringsljus
Akustisk backvarnare (SAE J994)
Generator 100 A
Generator 50 A borstlös

Drivlina

100% differentialspärr på framaxeln
100% differentialspärr på framaxeln
och "Limited Slip" på bakaxeln
Hastighetsbegränsare

Hytt

Installationssats för radio
AM/FM radio med bandspelare
Handgas
Skjutfönster, höger
Skjutfönster, dörr
Solskydd, fram- och bakfönster
Solskydd, sidofönster
Förarstol med luftfjädring
Förarstol med värme
Armstöd, vänster sida för ISRI stolar
Rullbälte, extra långt
Ventilationsluftfilter för arbete i
asbesthaltig miljö
Instruktörsäte
Luftkonditionering
Ratt, ställbar i höjd- och längsled
Ljudisolering, extra
Lunchboxhållare
Bromspedaler, kopplade

Hydraulsystem

3:e hydraulfunktion
3:e/4:e hydraulfunktion
5:e/6:e hydraulfunktion

Hydrauliskt kraftuttag G.P.
Hydrauliskt kraftuttag H.D.
Enkelverkande lyftfunktion
Hydrauloljekylare
Enspaksmanövrering inkl. 3:e funk-
tion
Boom Suspension System komfort-
fjädring
Biologiskt nedbrytbar hydraulolja
Utrustning för arbete i sträng kyla
Spakspärr 3:e funktion

Yttre utrustning

Stänkskärmar, heltäckande,
utsvängbara
Skärmbreddare
Stänkskärmar, axelmonterade
Stänkskärmar, mindre
Motvikt för timmerhantering

Övrig utrustning

Spakstyrning (CDC)
LGF-skylt
Skylt 50km/h
Reservstyrning
Redskapsfäste
Redskapslåsning
Ljudsats (EU 2006)
Ljudsats (Blauer Engel)
Elektro-hydrauliskt manövrerad
parkeringsbroms

Skyddsutrustning

Skyddsgaller för främre strålkastare
Skyddsgaller för bakre
arbetsstrålkastare
Skyddsgaller för sidofönster och
bakre fönster
Skyddsgaller för vindruta
Skyddsgaller för bakljus
Främre och bakre skyddsplåtar för
underrede
Skyddsplåt för framram

Däck

17.5-25 20.5-25
17.5-R25

Redskap

Skopor
Gaffelredskap
Materialhanteringsarmar
Timmergrip
Kommunalblad
Sopvalsar
Sparskär i tre delar – skruv-
montering
Skoptänder för skruvmontering
Skoptänder för svetsning
Balklämma

*Då vi strävar efter kontinuerlig utveckling och förbättring av våra produkter förbehåller vi oss rätten att ändra specifikationer
och utförande utan föregående meddelande. Illustrationerna visar inte alltid maskinen i standardutförande.*

VOLVO

Volvo Construction Equipment Group

Ref. No. 12 2 669 2319 Swedish
Printed in Sweden 2000-10 3,0 WLO
Volvo Eskilstuna