

EXCAVADORA SOBRE ORUGAS



Datos técnicos

Peso en servicio	7500 kg
Potencia del motor	54 kW (74 CV)
Volumen de la cuchara	87-305 l
Profundidad de excavación	4,25 m
Alcance	7,26 m

Características especiales

- ▶ Radio de giro reducido
- ▶ Hoja ancha para trabajos de nivelación
- ▶ Flexibilidad en el trabajo diario gracias a los sistemas de pluma adaptables a tareas específicas
- ▶ Cabina confortable con una perfecta visibilidad
- ▶ Sistema hidráulico "Load-sensing" para mayor productividad
- ▶ Knickmatik®, hace posible la excavación directamente a lo largo de muros
- ▶ Amplia gama de probados implementos de trabajo

ESPECIFICACIÓN TÉCNICA

MOTOR

Fabricante, marca	Deutz, TD 2011 L04W
Tipo	4 cilindros, diesel, Tier 3 (2008)
Principio	4 tiempos, inyección directa
Cilindrada	3600 cm ³
Potencia según ISO 9249 a 2000 rpm	54 kW (74 CV)
Par	270 Nm a 1600 rpm
Sistema de refrigeración	por agua

SISTEMA ELÉCTRICO

Voltaje de trabajo	12 V
Batería	12 V / 105 Ah
Alternador	12 V / 95 A
Arrancador	12 V / 2,3 kW

TRANSMISIÓN

Propulsión hidrostática con reductores planetarios en los tambores motrices. Freno multidiscos actuando como freno de aparcamiento, soltado automática y hidráulicamente. Motor de cilindrada variable, dos escalones de marcha, cambios en plena carga.

2 escalones de marcha:

Velocidad, adelante y atrás	0-2,7 / 5,2 km/h
Capacidad ascensional	> 60 %
Fuerza de tracción, escalón I/II	6579 / 3282 daN

CHASIS

Tren de rodaje B1 libre de mantenimiento, con patines de oruga a 3 nervios u orugas de caucho. Ruedas-guías elásticas con tensión hidráulica de las cadenas.

Ancho de orugas de caucho / de acero	450 / máx. 600 mm
Largo del chasis (distancia tambor - rueda-guía)	2200 / 2250 mm
Largo del chasis (total)	2850 mm

HOJA DE EMPUJE

Independiente de la marcha, gobierno de precisión mediante palanca independiente.

Ancho x altura	2330 x 496 mm
Movilidad desde la horizontal hacia abajo	390 mm
Movilidad desde la horizontal hacia arriba	500 mm
Talud	35°

DIRECCIÓN

Mando individual de las orugas, contra-rotación posible gracias al circuito doble. Maniobras sensibles por palancas de mano servoaccionadas, combinadas con mandos por pedal. Plena tracción incluso en las curvas.

MECANISMO DE GIRO

Hidrostático con engranaje planetario a dos escalones y motor de pistones axiales de cilindrada constante, actuando como freno de servicio resistente al desgaste. Freno adicional de disco con fuerza almacenada de muelle actúa como freno de giro.

Velocidad de giro	0-10 rpm
-------------------	----------

KNICKMATIK®

Ajuste lateral paralelo del implemento a cada lado a plena profundidad de excavación.

Ángulo de articulación / desplazamiento hacia la izquierda	63° / 810 mm
Ángulo de articulación / desplazamiento hacia la derecha	65° / 950 mm

CAPACIDADES DE LLENADO

Combustible	130 l
Sistema hidráulico (con depósito)	140 l



CARACTERÍSTICAS CON EQUIPAMIENTO ESTÁNDAR

Peso en servicio (pluma monobloque) según ISO 6016	7500 kg
Peso en servicio (pluma "Circular") según ISO 6016	7900 kg
Chasis con orugas de acero 500 mm	+250 kg
Dimensiones de transporte: Pluma monobloque / pluma "Circular" (L x A)	6030 x 2720 / 5900 x 2720 mm
Ancho total con hoja de empuje	2330 mm
Altura sobre cabina	2720 mm
Altura libre sobre el suelo	410 mm
Radio parte trasera del carro sup.	1175 mm
Radio parte delantera del carro sup. (pluma monobloque / pluma "Circular")	2300 / 1650 mm
Círculo de giro 180° (pluma monobloque / pluma "Circular")	3475 / 2775 mm
Círculo de giro 360° (pluma monobloque / pluma "Circular")	4600 / 3300 mm
Fuerza de arranque al diente según DIN 6015 (pluma monobloque)	53200 N
Fuerza de arranque al balancín según DIN 6015 (pluma monobloque / pluma "Circular")	42600 / 47300 N
Presión específica sobre el suelo (oruga de caucho)	0,31 daN/cm ²
Presión específica sobre el suelo (oruga de acero)	0,32 daN/cm ²

SISTEMA HIDRÁULICO

Hidráulica de trabajo: bomba de pistones axiales con load-sensing, sistema LUDV (distribución de la capacidad de la bomba independiente de la carga). Simultaneidad e independencia de todos los movimientos. Máxima precisión de los mandos en todas las condiciones de carga.

Capacidad de la bomba, máx.	156 l/min
Presión máx. de trabajo	280 bares

El circuito de aceite regulado termostáticamente garantiza que se alcance rápidamente la temperatura del aceite, y previene el sobrecalentamiento del sistema. Filtro de retorno incorporado en el depósito, por eso es posible el cambio no contaminante de los elementos filtrantes.

Funciones anexas y operación de giro del carro superior: bomba de engranajes. Válvula de parada para movimientos de giro con sensibilidad y dosificación óptima de la potencia hidráulica.

Capacidad de la bomba, máx.	68 l/min
Presión máx. de trabajo	230 bares

Circuito para implementos de trabajo

Capacidad de la bomba, ajustable hasta máx.	100 l/min
Presión máx. de trabajo	280 bares

Servomando ISO de la excavadora con dos palancas con recorrido en cruz.

CABINA

Cabina de acero espaciosa, panorámica, insonorizada, FOPS* (ISO 3449). Vidrio de seguridad, termoventanas tintadas. Ventana del techo, tintada. Luna trasera panorámica. Parabrisas asistido por amortiguadores neumáticos, corredizo hacia arriba, posición de ventilación de bloqueo. Instalación de lavado y limpieza. Bandeja portaobjetos. Preequipamiento radio. Espejo retrovisor exterior izq.

Calefacción por intercambiador de calor / agua de refrigeración, descongelador, ventilador de 3 escalones, ventilador en régimen de funcionamiento de verano (refrigeración).

Asiento comfortable MSG 85, amortiguado hidráulicamente, apoyabrazos ajustables, ajuste horizontal, de la inclinación y del peso. Cinturón de seguridad subdominal.

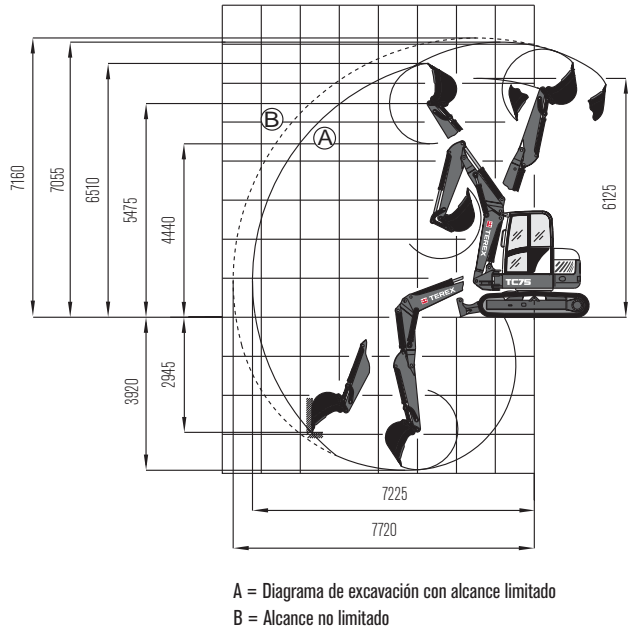
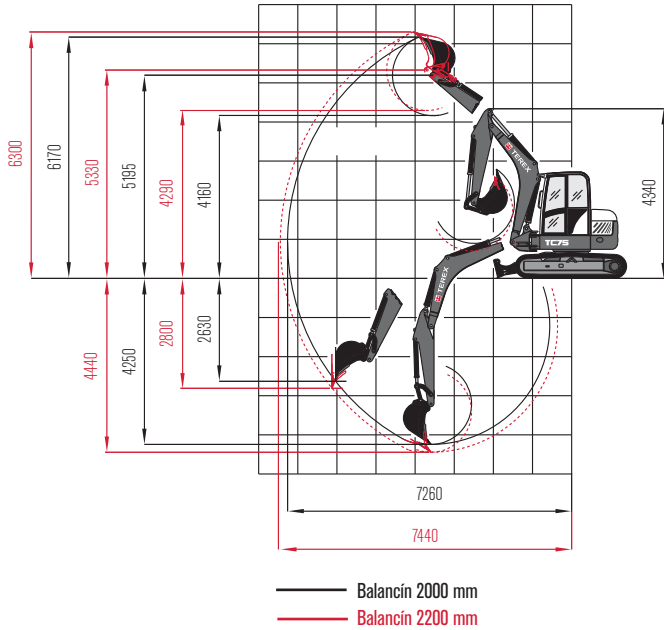
Consola de instrumentos a la derecha del asiento, alarmas ópticas y acústicas, contador de horas de servicio y módulo de seguridad.

Luces de trabajo halógenas H-3.

Potencia acústica según Directivas CE.

*FOPS sólo con rejilla para tragaluz (opción)

DIAGRAMAS DE EXCAVACIÓN Y DIMENSIONES: PLUMA MONOBLOQUE / PLUMA “CIRCULAR”



CARGAS

Altura punto de giro cuchara		Distancia de carga desde el centro de la corona															
		3,0 m				4,0 m				5,0 m				6,0 m			
		PM		CI		PM		CI		PM		CI		PM		CI	
		longit.	transv.	longit.	transv.	longit.	transv.	longit.	transv.	longit.	transv.	longit.	transv.	longit.	transv.		
3,0 m	A	-	-	-	-	2,52	1,53	2,40	1,61	1,96	1,00	2,10	1,04	-	-	-	-
	D	-	-	-	-	1,65	1,50	2,04	1,55	1,13	0,99	1,33	0,99	-	-	-	-
1,5 m	A	3,24	2,33	3,85	2,57	2,61	1,42	3,08	1,49	2,14	0,97	2,23	1,01	1,74	0,69	1,64	0,72
	D	2,25	2,30	3,20	2,44	1,59	1,39	1,96	1,41	1,06	0,94	1,28	0,96	0,75	0,67	0,91	0,67
0 m	A	5,30	1,80	5,23	2,07	3,18	1,28	2,92	1,27	2,26	0,90	2,03	0,92	1,65	0,68	1,37	0,68
	D	2,20	1,80	2,67	1,96	1,41	1,23	1,61	1,20	0,99	0,87	1,14	0,87	0,73	0,65	0,83	0,64
-1,0 m	A	4,60	1,80	4,45	1,96	2,93	1,10	2,50	1,20	2,10	0,86	1,76	0,86	1,47	0,66	1,11	0,66
	D	2,07	1,70	2,52	1,83	1,32	1,10	1,51	1,10	0,94	0,84	1,06	0,83	0,72	0,63	0,77	0,62

Todas las cargas indicadas en toneladas (t) han sido determinadas según ISO 10567 y con un coeficiente de seguridad de 1,33 o 87% de la fuerza hidráulica de elevación. Todos los valores han sido calculados con enganche rápido, pero sin cuchara. En caso de un implemento de trabajo montado, deduzca el peso del implemento de las cargas útiles admisibles. Para la elevación de cargas, las excavadoras deben estar equipadas con válvulas de seguridad y con un dispositivo avisador de sobrecarga, según EN 474-5.

Equipamiento: oruga de caucho.

Abreviaturas: A = apoyado, D = desplazable; PM = pluma monobloque, balancín 2000 mm; CI = pluma “Circular”, balancín 1650 mm

DIMENSIONES

Fig. 1: Dispositivo de trabajo: pluma “Circular” con balancín 1.650 mm

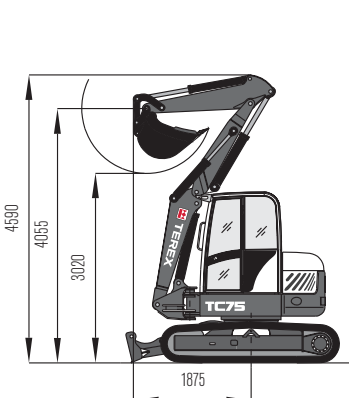
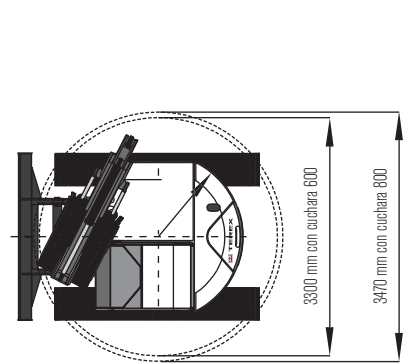


Fig. 2: Pluma “Circular” - altura útil



Fig. 3: Pluma “Circular” - círculo de giro



IMPLEMENTOS DE TRABAJO

CUCHARAS

Cuchara, ER, materiales ligeros, sin dientes	300 mm de ancho, cap. 87 l
Cuchara, ER, materiales ligeros, sin dientes	400 mm de ancho, cap. 127 l
Cuchara, ER, materiales ligeros, sin dientes	600 mm de ancho, cap. 212 l
Cuchara, ER	300 mm de ancho, cap. 87 l
Cuchara, ER	400 mm de ancho, cap. 127 l
Cuchara, ER	500 mm de ancho, cap. 169 l
Cuchara, ER	600 mm de ancho, cap. 212 l
Cuchara, ER	800 mm de ancho, cap. 303 l
Cuchara limpieza zanjas, ER	1250 mm de ancho, cap. 251 l
Cuchara limpieza zanjas, ER	1500 mm de ancho, cap. 305 l
Cuchara giratoria, ER	1500 mm de ancho, cap. 305 l

ACCESORIOS

OPCIONES DE PLUMA

Pluma monobloque, con balancín prolongado 2000 mm
Pluma "Circular", con balancín 1650 mm

OPCIONES DE ORUGA

Oruga de caucho, 450 mm de ancho
Oruga de acero, 600 mm de ancho
Oruga de acero engomada „Roadliner“, 450 mm de ancho

OPCIONES DE APOYO

Hoja de empuje delantera, 2480 mm de ancho
Hoja de empuje delantera, ejecución larga

SISTEMA HIDRÁULICO

Segundo circuito de mando (por ej. para cuchara clasificadora)	Tercer y cuarto circuito adicional
Retorno sin presión	Juego de reversión mando Schaeff (para sustituir mando ISO)
Posición flotante - hoja de empuje	Reversión del mando de la excavadora ISO / John Deere
Válvula de seguridad / válvula de retención de carga para pluma monobloque	Válvula de seguridad / válvula de retención de carga para balancín (pluma monobloque)
Válvula de seguridad / válvula de retención de carga para pluma "Circular"	Válvula de seguridad / válvula de retención de carga para pluma intermedia y balancín (pluma "Circular")
Válvula de seguridad / válvula de retención de carga para balancín largo (pluma monobloque)	Aceite biodegradable a base de éster HLP 68 (Panolin)
Limitador de altura de la pluma, pluma monobloque	Limitador de altura de la pluma, pluma "Circular"

www.terexconstruction.com

Válido a partir de: 01 Agosto 2010. Las descripciones de los productos pueden ser modificadas en cualquier momento sin aviso previo obligatorio. Las fotografías y/o dibujos contenidos en este documento sirven solamente para fines ilustrativos. Las instrucciones para el uso preceptivo de este equipamiento puede encontrarlas en el correspondiente manual de servicio. La no observancia del manual de instrucciones al usar nuestros productos o un comportamiento negligente puede causar lesiones graves o la muerte. Para este producto se concede exclusivamente la respectiva garantía estándar especificada por escrito. Terex no otorga ninguna otra garantía más allá de la especificada, ni explícitamente ni de manera tácita. Las denominaciones de los productos y servicios especificados son eventualmente marcas, marcas de servicio o nombres comerciales de Terex Corporation y/o de sus empresas filiales en EE.UU. y otros países. Todos los derechos reservados. "Terex" es una marca registrada de Terex Corporation en EE.UU. y en muchos otros países. Copyright © 2010 Terex Corporation (R2_0709)

Ref.: TERE564ES

Terex GmbH
Schaeffstr. 8, D-74595 Langenburg
Tel: +49 (0)7905 / 58-0 Fax : +49 (0)7905 / 58114

CUCHARAS DE ALMEJAS

Cuchara bivalva GM 2325, freno de oscilación	juego de valvas 325 mm de ancho, cap. 150 l
Cuchara bivalva GM 2400, freno de oscilación	juego de valvas 400 mm de ancho, cap. 200 l
Cuchara bivalva GM 2500, freno de oscilación	juego de valvas 500 mm de ancho, cap. 250 l
Eyector	

OTROS IMPLEMENTOS DE TRABAJO

Escarificador / ER (1 diente)	Fresa adaptable
Martillo hidráulico	Adaptador de enganche rápido para martillo hidráulico
Barrenador de suelo	Gancho roscable a la palanca de cuchara
Gancho en enganche rápido	
Otros implementos sobre pedido	

MOTOR DIESEL

Depurador de gases de escape	Catalizador
------------------------------	-------------

CABINA

Juego de luces: luz de trabajo de efecto doble (Double Beam) - parte posterior de cabina, centro; luz de trabajo en la cabina - adelante a la derecha	Rejilla para tragaluz (FOPS)
Luz de trabajo adicional en la pluma	Juego de montaje de radio
Luz de destellos amarilla	Ralentí automático

PUESTO DEL CONDUCTOR

Asiento MSG 95 (versión Premium), con suspensión neumática, respaldo alto, amortiguación longitudinal, calefacción de superficie y espaldar del asiento

OTROS ACCESORIOS

Climatización	Dispositivo anti-robo
Enganche rápido mecánico (original de "Lehnhoff"), tipo MS08	Enganche rápido hidráulico (original de "Lehnhoff"), tipo HS08
Instalación hidráulica para enganche rápido	Bomba de combustible eléctrica
Luz antiniebla trasera	Calefacción independiente Diesel con ventilador del aire de circulación y interruptor de tiempo
Pintura especial / lámina adhesiva	Contrapeso trasero adicional, aprox. 229 kg
Si desea más información solicítela	