

**308C CR****Tunnelbagger
Schwenkausleger 45°**

Tunnelbagger CATERPILLAR 308C CR

Die Hauptdaten

Einsatzgewicht, vollgetankt, mit Schnellwechsler und Tieflöffel	ca. 8800 kg
Mitsubishi – Dieselmotor	41 KW 56 PS
Fahrwerkslänge	2910 mm
Bodendruck mit 450 mm Dreistegbodenplatten	320 g/cm ²
Transportbreite mit 450 mm Dreistegbodenplatten	2320 mm
Transporthöhe (Steinschlagschutz)	2750 mm
Horizontalweg des Löffels in 4,3 m Höhe	2350 mm
Reichweite am Boden mit Aufreisser	5450 mm
max. Grabtiefe mit Tieflöffel	3400 mm

Lieferumfang

- **Motor:** Mitsubishi 4-Zylinder Typ 4M40-E1 (56 PS / 41 kW) EU 97/68/EG, Stufe II
- **Zusatzhydraulik für Schwenklöffel, Hydraulikhammer, Abbruchzangen, Abbruch- und Sortiergreifer**
- **Fahrwerk** mit abgedichteten und geschmierten Stahlketten und 450 mm Kettenführungen am Leitrad und in der Mitte
- **Abstütz- und Planierschild**, während der Fahrt verstellbar
- **2 Arbeitsscheinwerfer am Ausleger**
- **Schwenkausleger +/- 45°, Sonderausführung für den Tunneleinsatz**
Stielzylinder und Hubzylinder sind identisch. Halteventil auf dem Löffelstiel. Stiel 2,21 m mit Löffelanlenkung. Mechanischer Endanschlag für den eingefahrenen Löffelzylinder
- **Zylinderschutz**
Löffelzylinder gegen Beschädigung von oben
- **Kabine (serienmässig)**
schallisoliert, mit Klimaanlage, 2-teiliger Frontscheibe, Scheibenwischer, Beleuchtung.
- **Steinschlagschutz FOGS**
über Dach und Frontscheibe
- **Sicherheitseinrichtung** nach STEG Rohrbruchsicherungen auf den Hubzylindern, akustische Überlast-Warneinrichtung

Zubehör**Schnellwechsler CAT CW10 mechanisch**

- Bauhöhe ca. 520 mm

Aufreisslöffel zu CW10

- Mit 2 angeschweissten Zahnhaltern und auswechselbaren Zahnspitzen
- Schnittbreite 400mm

Hammerplatte zu CW10

- Bohrbild zu Cat H90C, mit speziellem Öffnungs.- und Schliesswinkel

Tieflöffel HD zu CW10

- Schnittbreite 600, Inhalt 240l/SAE

Russpartikelfilter

- System CRT Typ KM01BoK R-R, Modular aufgebaut
- Das Filterelement kann einfach gewartet werden
- Über 700 Systeme in der Schweiz aufgebaut
- BUWAL/VERT Zulassung N° B097 D
- Garantie: 1 Jahr oder 1000 Stunden, was zuerst erreicht wird
- Diesel-Brennstoff mit max. Schwefelgehalt von 50 ppm inkl. Montage

Hydraulikhammer CAT Typ H90Cs

- | | | |
|--------------------------|------------|-------------------|
| - Dienstgewicht | 480 | kg |
| - Schlagenergie | 1000 | J |
| - Schlagzahl | 450 - 1000 | min ⁻¹ |
| - Ölbedarf | 60 - 135 | l / min |
| - Betriebsdruck (Hammer) | 120 | bar |
| - Gewicht (Trägergerät) | 8.5 | t |

KURZBESCHRIEB:	Produkt:	CAT 308C CR T SA45° avesco
	Einsatz:	- Tunneleinsatz in engen Platzverhältnissen
	Material:	- Gestein aller Art
	Special:	- gesamter Aufbau Eigenkonstruktion avesco → Ausleger/Drehgelenk/Stiel



CAT 308C CR T SA45°	Einsatz:	Betrieb mit Hydraulikhammer
	Weitere Informationen:	- siehe Zeichnung: - JM 001-01-001

**CAT 308C CR T SA45°****Einsatz:**

Weitere Informationen:

Aufreisslöffel

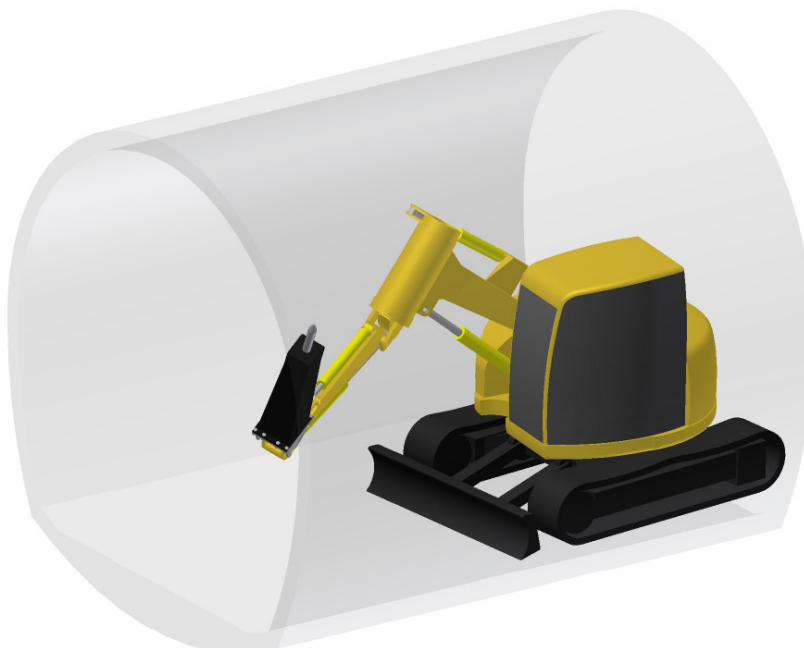
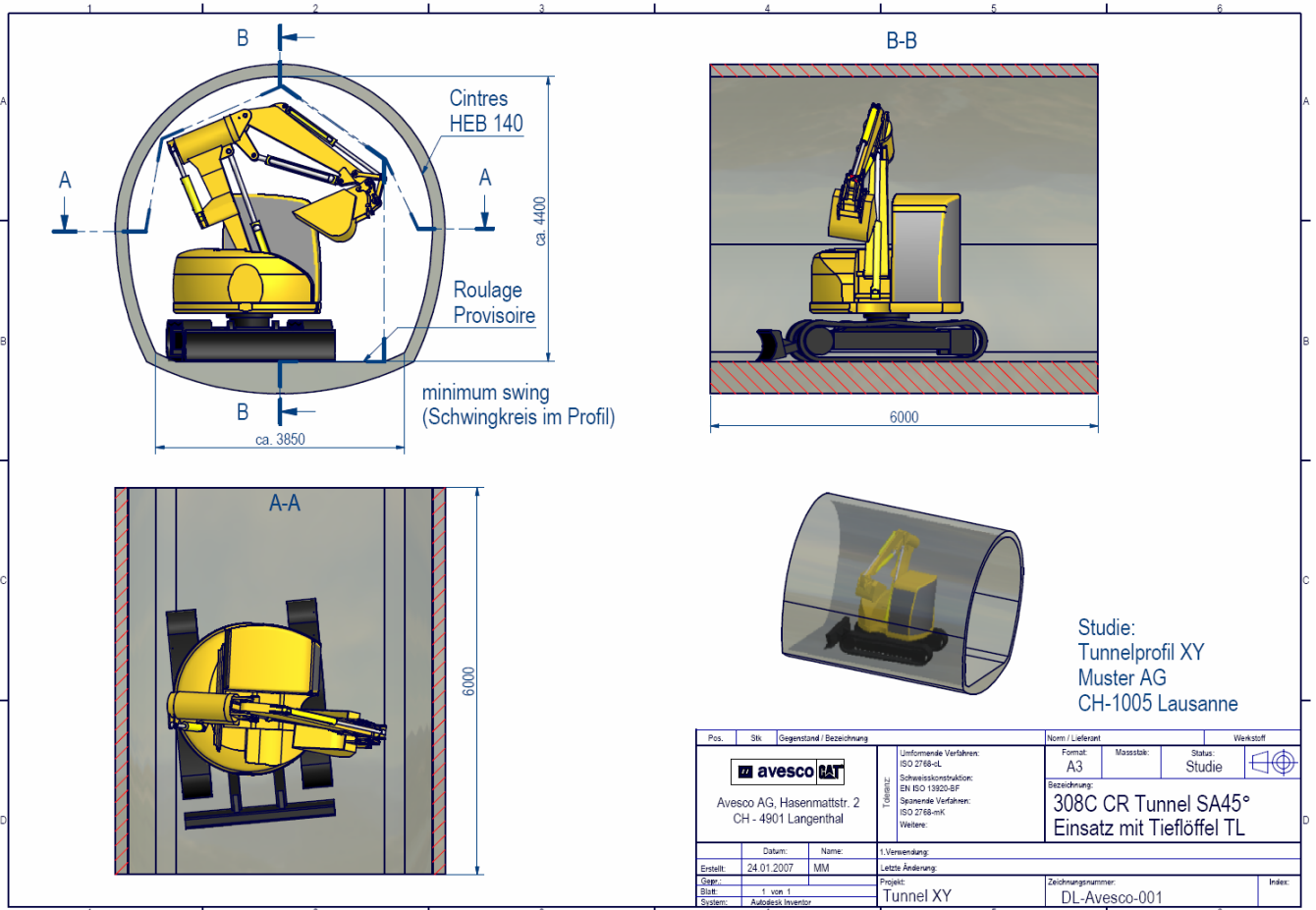
- siehe Zeichnung:
- JM 001-01-002

**CAT 308C CR T SA45°****Einsatz:**

Weitere Informationen:

Tieflöffel

- siehe Zeichnungen:
- JM 001-02-001
- JM 001-02-002



CAT 308C CR T SA45°	Dienstleistung:	Studie im Tunnelprofil
		Senden Sie uns Ihr Tunnelprofil. Wir prüfen die Machbarkeit mit dem 308C CR.

ANHANG:

ZEICHNUNGEN ZU 308C CR T SA45°:

- JM-001-01-001: ARBEITSBEREICH HYDRAULIKHAMMER
- JM-001-01-002: ARBEITSBEREICH AUFREISSLÖFFEL
- JM-001-02-001: LADEVORGANG IM TUNNEL
(MINIMALES TUNNELPROFIL)
- JM-001-02-002: SCHWENKBEREICH

KONTAKT:

Avesco AG
Hasenmattstrasse 2
CH-4901 Langenthal
Tel. +41 (0)62 915 80 80
Fax +41 (0)62 915 81 34
www.avesco.ch