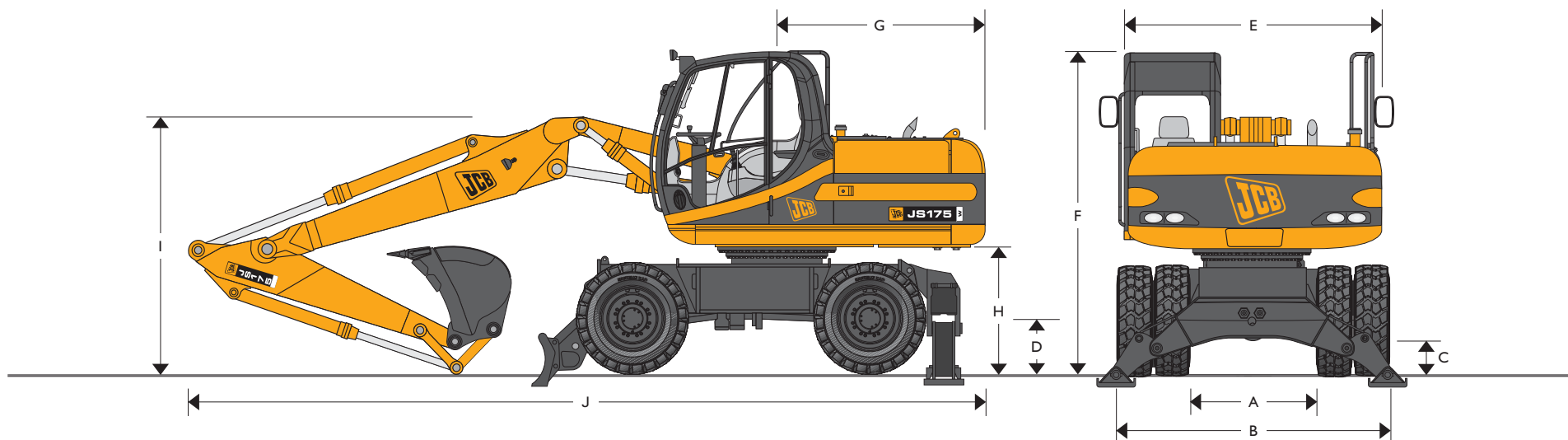




EXCAVADORA DE NEUMATICOS JCB | JS175W PLUMA MONOBLOQUE Y TAB



PESO OPERATIVO MÁXIMO 18120 kg
 POTENCIA NETA DEL MOTOR 128 kW (172 hp)

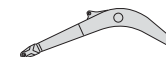


DIMENSIONES ESTÁTICAS

Dimensiones en milímetros

A	Anchura interna entre ruedas dobles	1330
B	Anchura externa entre ruedas dobles	2490
C	Altura libre	350
D	Altura hasta el centro del eje de la rueda doble	498
	Altura hasta el centro del eje de la rueda simple	519
E	Anchura total (sin el pasamanos)	2480
F	Altura sobre la cabina	3185
G	Longitud del voladizo	2338
H	Altura libre al contrapeso	1270

Pluma monobloque



Longitud de balancín		2,25m	2,70m	3,05m
I	Altura de transporte del balancín mm	2765	2765	3240
J	Longitud de transporte mm	8293	8283	8454

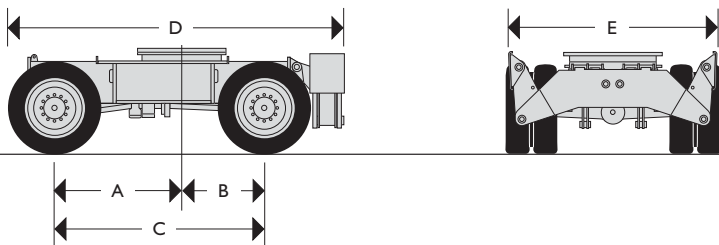
Pluma de triple articulación



Longitud de balancín		2,25m	2,70m	3,05m
I	Altura de transporte del balancín mm	2806	2874	3136
J	Longitud de transporte mm	8271	8266	8231

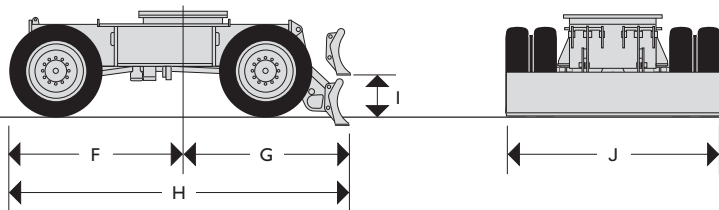


OPCIONES DE CHASIS



Dimensiones en milímetros

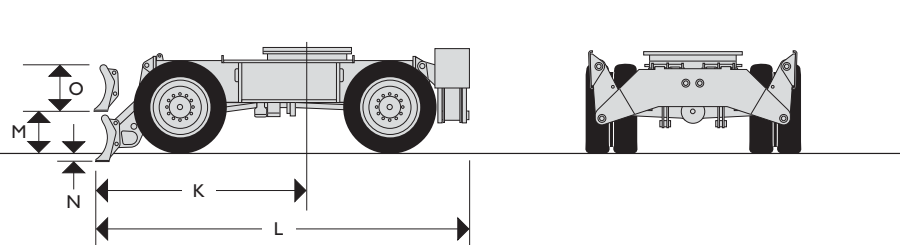
A	Centro de la corona de giro al eje delantero	1500
B	Centro de la corona de giro al eje trasero	1000
C	Distancia entre ejes	2500
D	Longitud incluidos los estabilizadores traseros	3950
E	Anchura sobre los estabilizadores (levantados)	2480



Dimensiones en milímetros

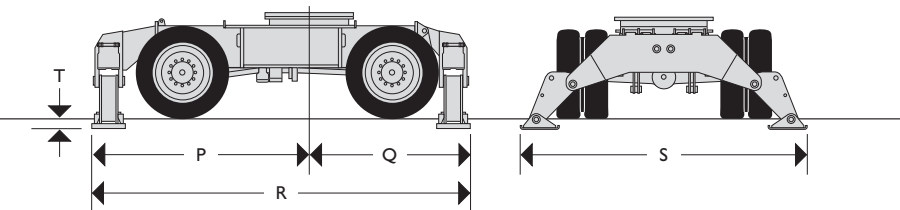
F	Centro de la corona de giro al neumático delantero	1990
G	Centro de la corona de giro hasta la hoja dozer trasera (bajada)	2090
H	Longitud incluida la hoja dozer trasera (levantada)	4050
I	Desde nivel del suelo hasta la parte inferior de la hoja dozer trasera (levantada)	450
J	Anchura de la hoja dozer	2480

OPCIONES DE CHASIS



Dimensiones en milímetros

K	Centro de la corona de giro hasta la hoja dozer delantera (bajada)	2530
L	Longitud incluidos los estabilizadores y la hoja dozer (levantada)	4460
M	Desde nivel del suelo hasta la parte inferior de la hoja dozer delantera (levantada)	450
N	Profundidad de excavación de la hoja dozer	130
O	Altura de la hoja dozer	500



Dimensiones en milímetros

P	Centro de la corona de giro a los estabilizadores delanteros	2520
Q	Centro de la corona de giro a los estabilizadores traseros	1960
R	Longitud incluidos los estabilizadores delanteros y traseros	4480
S	Anchura sobre los estabilizadores (bajados)	3550
T	Altura de elevación del estabilizador	130



MOTOR

Tipo	Motor Isuzu 4HK1X diesel refrigerado con agua, 4 tiempos, 4 cilindros en línea, inyección directa y turboalimentado. Cumple con la Fase III sobre emisiones.
Potencia neta	(SAE J1349 y 80/1269/EC) 128kW (172hp) a 2000 RPM.
Cilindrada	5,193 litros
Sistema de arranque	24 voltios
Baterías	2 x 12 voltios de alto rendimiento
Alternador	24 voltios 50 amp

SISTEMA DE GIRO

Grupo de engranajes conductores	Motor de pistón axial y transmisión final con reducción planetaria.
Freno de giro	Freno hidráulico y freno de estacionamiento de tipo de disco de aplicación automática por resorte.
Velocidad de giro	11,3RPM
Engranaje de giro	Gran diámetro, con dentado interior lubricado por baño de grasa totalmente sellado.
Bloqueo de giro	Freno conmutable de varias posiciones y bloqueo mecánico.

CHASIS

Estructura	Sección en 'u' ensanchada de alta resistencia.
Opciones de chasis:	
Hoja dozer	Montaje por bulón en la parte delantera o trasera.
Estabilizadores	Montaje por bulón en la parte delantera o trasera, con funcionamiento independiente, más combinaciones.
Estiba de la garra	Barra de almacenaje para trabajos pesados, montada con bulón.
Transmisión	Transmisión hidrostática mediante motor de pistón y transmisión powershift.
Velocidad de desplazamiento	Relación baja 14kph (9mph) Relación alta 30kph (19mph) Velocidad de cangrejo 3,8kph (2,4mph)
Ejes	Tracción a las cuatro ruedas. El eje de dirección delantero oscila para facilitar el desplazamiento en terrenos difíciles.
Capacidad de carga de los ejes	32 toneladas
Oscilación del eje	+/- 8,5 grados
Altura libre	350mm
Dirección	Sistema totalmente hidráulico.
Radio de giro	
Al exterior de los neumáticos	5,45m
Al borde exterior de la hoja dozer montada en el frente	6,06m
Frenos	Sistema de frenos totalmente hidráulico con circuito doble.
Freno de estacionamiento	Integrado en la transmisión.

EXCAVADORA

Disponible con pluma monobloque y balancines de varias longitudes que satisfacen los requisitos de alcance, profundidad de excavación, altura de carga/descarga, fuerza de arranque y variación del terreno. Refuerzos en estructuras totalmente soldadas para martillos hidráulicos y para trabajos muy difíciles. Seguros para la estiba del enganche del cazo con varios puntos de elevación. Travesaños largos de construcción resistente y duradera y con varias chapas que resisten la carga de trabajo de las aplicaciones más exigentes.

La pluma de 5,15 m está diseñada para garantizar un alcance máximo de excavación conforme a las tres longitudes del balancín. Los casquillos de aleación de aluminio de bajo mantenimiento con tapones de grafito colocados en la base de la pluma y los pivotes de la pluma al balancín facilitan intervalos de engrase de 1000 horas en estos puntos.



SISTEMA HIDRÁULICO PRINCIPAL

Sistema	Sistema hidráulico con detección de carga y dos bombas de pistón con caudal variable según demanda para una máxima eficacia.
Bombas principales	2 tipo de pistón axial de desplazamiento variable
Caudal máximo	2 x 156 l/min
Presión de circuito principal	314 bar
Con aumento de la potencia	343 bar
Servobomba	Tipo de engranajes
Caudal máximo	27 l/min
Presión servo	40 bar
Circuitos opcionales:	
Martillo	Incluye la configuración automática para la velocidad de motor y el filtro de retorno.
Caudal máximo	138 l/min (30 UK gpm)
Presión máxima	314 (343) bar (predefinida en 180 bar)
Funcionamiento de la garra	
Caudal máximo	138 l/min
Presión máxima para el funcionamiento del cilindro de garra	314 (343) bar
Tuberías de caudal bajo	Se dispone de dos opciones, una de caudal de 20 L/min y una segunda de caudal ajustable de 27-45 L/min.
Cilindros hidráulicos	Con bielas de pistón cromadas y endurecidas y amortiguación en el cilindro del extremo de la pluma, del balancín y de empuje de la cuchara.
Filtración	
En el depósito	Depurador de aspiración de 150 micras.
Conducción de retorno principal	Elemento de fibra de 10 micras.
Conducción piloto	Elemento de papel de 10 micras.
Línea de derivación Plexus	Elemento de papel de 1,5 micras.
Retorno del martillo hidráulico	Elemento de microfiltrado reforzado de 10 micras.

NEUMÁTICOS

Dobles	Neumáticos 10,00 x 20 (16PR) con anillo separador.
Simplex	Neumáticos 18R x 19,5 (Radiales).

CABINA

Excelente visibilidad durante la excavación, carga y posicionamiento, gracias al cuidadoso diseño de las luces delanteras, laterales y del techo. Todos los cristales son tintados para mejorar las condiciones en el interior de la cabina. El parabrisas frontal de apertura completa tiene un funcionamiento muy suave y, dado que el parabrisas inferior queda guardado dentro del marco del parabrisas superior, hace que la apertura completa del parabrisas frontal resulta sencilla, rápida y cómoda. Se dispone de ventilación de aire exterior abriendo la ventana de la puerta, la ranura del parabrisas y la apertura total del parabrisas. Limpia/lavaparabrisas en paralelogramo para el parabrisas superior, que garantiza una correcta limpieza para la máxima visibilidad. El motor del limpiaparabrisas va montado en el lado izquierdo del parabrisas del techo, de modo que no afecte a la visibilidad del cazo durante los trabajos de carga. Se dispone como opción de un limpiaparabrisas para el parabrisas inferior. Ventilación de aire exterior y calefacción con antivaho. Velocidad variable de forma continua del ventilador, control de temperatura y de la recirculación. Como opción, se dispone de climatizador con nevera. Asiento con suspensión de lujo totalmente regulable con ajuste de apoyabrazos y respaldo reclinable. Radio con sintonizador digital situado en el forro el techo, para una máxima protección. Incorpora botón de silencio de radio en una posición cómoda de la consola inferior. Punto de toma de corriente de 12V y soporte para teléfono móvil en la consola del lado derecho. La luz interior se puede activar desde el suelo e ilumina durante cinco minutos o hasta que se apaga, facilitando el acceso del operador por la noche. La persiana enrollable de la cabina protege al operador de la luz solar que pasa a través del parabrisas frontal o superior.



AMS – SISTEMA DE MANEJO AVANZADO

Cuatro modos de trabajo seleccionables que conectan los movimientos de control del operador con el motor y los sistemas hidráulicos para lograr la máxima productividad y rendimiento.

- A (Automático)** Hasta 100% de potencia del motor y 100% de caudal. Proporciona potencia y velocidad variables, dependiendo de la acción del operador; igualando la demanda para obtener capacidad de producción y rendimiento en el trabajo. En este modo, se activa el aumento de potencia automáticamente si surgen condiciones adversas. El ralentí automático se corta después de un periodo de inactividad (entre 5 y 30 segundos, según lo haya ajustado el operador)
- E (Económico)** 80% de la potencia del motor. el 95% del caudal hidráulico obtiene el máximo ahorro al tiempo que se mantiene un excelente rendimiento.
- P (Precisión)** 55% de la potencia del motor. 90% de caudal hidráulico para un control preciso de las operaciones de explanación.
- L (Elevación)** 55% de la potencia del motor. 63% de caudal hidráulico con sobrealimentación de potencia permanente para una potencia de elevación y un control máximos.

El Modo Automático permite al procesador AMS seleccionar el comportamiento operacional óptimo para adaptarlo a las exigencias del trabajo, mientras que los tres modos alternativos proporcionan una adaptación precisa a la aplicación que se trate cuando se llevan a cabo tareas específicas.

El monitor de posición ajustable situado en el montante delantero derecho de la cabina proporciona al operador una lectura constante del modo, del alcance de sondeo, de la temperatura de funcionamiento y otras informaciones, y ofrece una excelente visibilidad del monitor y del trabajo que se está realizando.

El caudal necesario para las aplicaciones del martillo se puede ajustar y guardar en la memoria AMS y se activa automáticamente cada vez que se pisa el pedal del martillo.

Un indicador de mantenimiento avisa de las necesidades de servicio inminentes, y todas las comprobaciones básicas y de servicio pueden realizarse utilizando sólo la pantalla de la cabina.

CAZOS DE EXCAVACIÓN DE USO GENERAL

Todos los cazos son JCB – Esco, fabricados en acero totalmente soldado, con pasadores de pivote endurecidos y sellados y piezas que se desgastan sustituibles.

Anchura máx. mm	Capacidad (SAE apilado) m ³	Peso kg
600	0,35	426
750	0,49	480
900	0,62	525
1000	0,72	564
1100	–	–
1200	0,90	633

CAPACIDADES DE SERVICIO

	litros	UK gal
Depósito de combustible	310	68,19
Refrigerante del motor	26	5,72
Aceite del motor	20,5	4,51
Engranaje reductor del giro	2,2	0,5
Sistema hidráulico	124	27,3
Depósito hidráulico	73	16,0
Transmisión	2,5	0,55
Diferenciales de eje (cada uno)	Trasero 12, Delantero 14	Trasero 2,6, Delantero 3
Cubos de eje (cada uno)	2,0	0,5



EXCAVADORA DE NEUMATICOS JCB | JS175W PLUMA MONOBLOQUE Y TAB



EQUIPAMIENTO ESTÁNDAR

Protección del ventilador del motor; precalentamiento de arranque en frío; calentamiento automático del motor; filtro de aire de doble elemento; alternador de alta capacidad; aislante de componentes eléctricos; baterías de alta capacidad; aislamiento acústico de cabina y motor; calefacción de cabina y antivaho; lunas tintadas; luz interior; percha para abrigo; encendedor; cenicero; aire acondicionado; caja de almacenaje para el operador; alfombra desmontable; limpia/lavaparabrisas; toma eléctrica para accesorios; sobrealimentación de potencia automática; ralentí automático; control de velocidad del motor de un toque; control de asiento hidráulico; interruptor de prioridad de pluma/giro; filtración de aceite hidráulico Plexus; puntos de prueba de presión HSP; soportes de montaje de tubos auxiliares; luces de trabajo: montadas en pluma y bastidor principal; estructura superior bajo cubiertas; sistema de giro protegido por una cubierta; retrovisores externos; pasamanos y pasarelas antideslizantes; tubo de vaciado de aceite del motor con sistema de conexión rápida; motor enganchado bajo cubierta.

EQUIPAMIENTO OPCIONAL

Válvulas de seguridad de presión de mangueras y sistema de aviso de sobrecarga; puntos de elevación montados en eslabón de vuelco; cazos para trabajos generales; cazos para cunetas y trabajos de nivelación; cazos con enganche rápido; martillos hidráulicos; tubos auxiliares (caudal completo y bajo); climatizador; luces de trabajo montadas en cabina y traseras; luz rotativa; protección contra la lluvia; aceite biodegradable; asiento de suspensión con calefacción y ajuste de apoyo lumbar; bomba de repostaje eléctrica; limpiaparabrisas para el parabrisas inferior; radio; aceites de temperatura alta y baja.

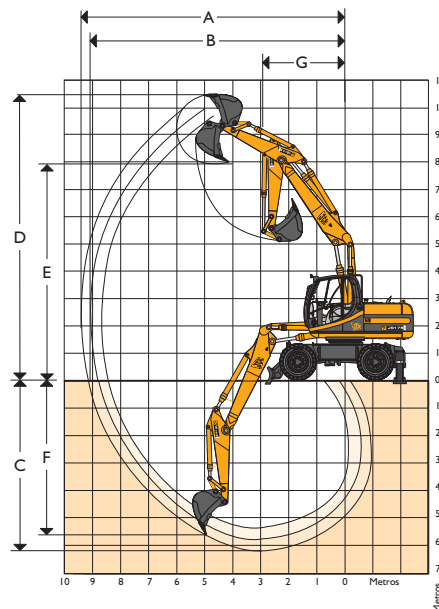
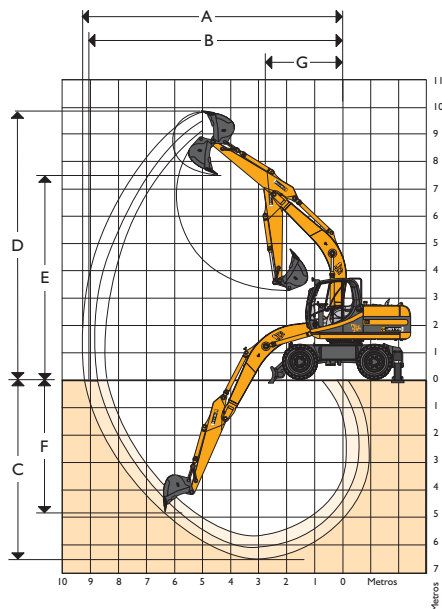
PESOS OPERATIVOS

Chasis					
	15760kg	16200kg	16640kg	17180kg	17520kg
	16360kg	16800kg	17240kg	17780kg	18120kg



Máquina equipada con cazo de excavación y ruedas dobles. Para ruedas sencillas, restar 400 kg.



RANGOS DE TRABAJO



RANGOS DE TRABAJO

Pluma							
Brazo del balancín		2,25m	2,70m	3,05m	2,25m	2,70m	3,05m
A Alcance máx. de excavación	mm	8592	8974	9352	8600	9025	9350
B Alcance máx. de excavación (en el suelo)	mm	8386	8776	9163	8400	8850	9195
C Profundidad máx. de excavación	mm	5682	6120	6451	5300	5750	6100
D Altura máx. de excavación	mm	9102	9237	9688	9700	10000	10235
E Altura máx. de carga/descarga	mm	6636	6805	7174	7000	7325	7575
F Profundidad máx. de corte vertical	mm	3826	4178	4839	4450	4900	5250
G Radio mín. de giro	mm	3019	2961	297	2725	2675	2635
Rotación del cazo		183°	183°	183°	183°	183°	183°
Fuerza de arranque del balancín	kgf	10128	8440	7470	9035	7530	6665
Fuerza de arranque del balancín con aumento de potencia	kgf	10990	9160	8100	9600	8100	7235
Fuerza de arranque del cazo	kgf	10400	10400	10400	10400	10400	10400
Fuerza de arranque del cazo con aumento de potencia	kgf	10740	10740	10740	10740	10740	10740



CAPACIDADES DE ELEVACIÓN – Longitud de balancín: 2,25m, pluma monobloque: 5,15m, dozer delantero, estabilizadores traseros, sin cazo. **JSI75W**

Alcance	1,5m		3m		4,5m		6m		7,5m		Capacidad con alcance máx.			
													mm	
Alt. de punto de carga	kg	kg	kg	kg	kg	kg	kg	kg	kg	kg	kg	kg	mm	
7,5m					4360*	4360*						3830*	3830*	4620
6,0m					5080*	5080*						3330*	3330*	6031
4,5m					5710*	5710*						3190*	3190*	6838
3,0m					67440*	6170						3230*	2990	7248
1,5m					7530*	5850						3440*	2880	7330
0m			5580*	5580*	7600*	5690	5600*	3750				3880*	2980	7094
- 1,5m	6310*	6310*	9440*	9440*	6950*	5670	5060*	3740				4400*	3360	6508

CAPACIDADES DE ELEVACIÓN – Longitud de balancín: 2,70m, pluma monobloque: 5,15m, dozer delantero, estabilizadores traseros, sin cazo. **JSI75W**

Alcance	1,5m		3m		4,5m		6m		7,5m		Capacidad con alcance máx.			
													mm	
Alt. de punto de carga	kg	kg	kg	kg	kg	kg	kg	kg	kg	kg	kg	kg	mm	
7,5m												2880*	2880*	5238
6,0m							4040*	4040*				2580*	2580*	6514
4,5m					5290*	5290*	4610*	4190				2500*	2500*	7266
3,0m			9710*	9710*	6360*	6260	5040*	4030	3370*	2860		2540*	2540*	7653
1,5m			5120*	5120*	7290*	5880	5450*	3860	4100*	2790		2690*	2670	7731
0m			6660*	6660*	7590*	5660*	5600*	3740	3080*	2750		3020*	2740	7508
- 1,5m	6070*	6070*	10140*	10140*	7170*	5590	5280*	3690				3630*	3040	6957
- 3,0m	10160*	10160*	8130*	8130*	5930*	5660						4020*	3780	5985
- 4,5m			4570*	4570*								3120*	3120*	4307

CAPACIDADES DE ELEVACIÓN – Longitud de balancín: 3,05m, pluma monobloque: 5,15m, dozer delantero, estabilizadores traseros, sin cazo. **JSI75W**

Alcance	1,5m		3m		4,5m		6m		7,5m		Capacidad con alcance máx.			
													mm	
Alt. de punto de carga	kg	kg	kg	kg	kg	kg	kg	kg	kg	kg	kg	kg	mm	
7,5m												2400*	2400*	5690
6,0m							3840*	3840*				2170*	2170*	6881
4,5m							4350*	4190	2500*	2500*		2110*	2110*	7596
3,0m			8930*	8930*	6020*	6020*	4830*	4020	3790*	2840		2150*	2150*	7967
1,5m			6790*	6790*	7070*	5920	5300*	3840	4330*	2760		2280*	2280*	8041
0m			6950*	6950*	7540*	5660	5540*	3710	4320*	2700		2540*	2540	7828
- 1,5m	5610*	5610*	9860*	9860*	7290*	5560	5350*	3650				3040*	2790	7301
- 3,0m	9050*	9050*	8780*	8780*	6260*	5600	4430*	3680				3920*	3400	6383
- 4,5m	7560*	7560*	5630*	5630*	3860*	3860*						3340*	3340*	4849

Capacidad de elevación delantera y trasera.

Capacidad de elevación todo alrededor

- Notas:
1. Para determinar la capacidad de elevación incluido el cazo, restar el peso total del cazo o el cazo y el enganche rápido de los valores anteriores.
 2. Las capacidades de elevación se basan en la norma ISO 10567, es decir: 75% de la carga basculante mínima u 87% de la capacidad de elevación del sistema hidráulico, cualquiera que sea menor. Las capacidades de elevación marcadas con un asterisco (*) se basan en la capacidad del sistema hidráulico.
 3. En las capacidades de elevación se asumen que la máquina está sobre un terreno firme y plano.
 4. Las capacidades de elevación pueden estar limitadas por las normas locales. Consulte a su distribuidor.



CAPACIDADES DE ELEVACIÓN – Longitud de balancín: 2,25m, pluma monobloque: 5,15m, estabilizadores delanteros y traseros, sin cazo. JS175W

Alcance	1,5m		3m		4,5m		6m		7,5m		Capacidad con alcance máx.		
													mm
Alt. de punto de carga	kg	kg	kg	kg	kg	kg	kg	kg	kg	kg	kg	kg	mm
7,5m					4360*	4360*					3830*	3830*	4620
6,0m					5080*	5080*	3530*	3530*			3330*	3330*	6031
4,5m					5710*	5710*	4890*	4670			3190*	3190*	6838
3,0m					6740*	6740*	5250*	4530			3230*	3230*	7248
1,5m					7530*	6760	5580*	4380			3440*	3270	7330
0m			5580*	5580*	7600*	6590	5600*	4290			3880*	3390	7094
- 1,5m	6310*	6310*	9440*	9440*	6950*	6560	5060*	4270			4400*	3830	6508
- 3,0m	8760*	8760*	7190*	7190*	5360*	5360*					4000*	4000*	5454
- 4,5m			2810*	2810*							2280*	2280*	3524

CAPACIDADES DE ELEVACIÓN – Longitud de balancín: 2,70m, pluma monobloque: 5,15m, estabilizadores delanteros y traseros, sin cazo. JS175W

Alcance	1,5m		3m		4,5m		6m		7,5m		Capacidad con alcance máx.		
													mm
Alt. de punto de carga	kg	kg	kg	kg	kg	kg	kg	kg	kg	kg	kg	kg	mm
7,5m											2880*	2880*	5238
6,0m							4040*	4040*			2580*	2580*	6514
4,5m					5290*	5290*	4610*	4610*			2500*	2500*	7266
3,0m			9710*	9710*	6360*	6360*	5040*	4570	3370*	3240	2540*	2540*	7653
1,5m			5120*	5120*	7290*	6790	5450*	4400	4100*	3170	2690*	2690*	7731
0m			6660*	6660*	7590*	6560	5600*	4270	3080*	3080*	3020*	3020*	7508
- 1,5m	6070*	6070*	10140*	10140*	7170*	6490	5280*	4230			3630*	3460	6957
- 3,0m	10160*	10160*	8130*	8130*	5930*	5930*					4020*	4020*	5985
- 4,5m			4570*	4570*							3120*	3120*	4307

CAPACIDADES DE ELEVACIÓN – Longitud de balancín: 3,05m, pluma monobloque: 5,15m, estabilizadores delanteros y traseros, sin cazo. JS175W

Alcance	1,5m		3m		4,5m		6m		7,5m		Capacidad con alcance máx.		
													mm
Alt. de punto de carga	kg	kg	kg	kg	kg	kg	kg	kg	kg	kg	kg	kg	mm
7,5m											2400*	2400*	5690
6,0m							3840*	3840*			2170*	2170*	6881
4,5m							4350*	4350*	2500*	2500*	2110*	2110*	7596
3,0m			8930*	8930*	6020*	6020*	4830*	4570	3790*	3220	2150*	2150*	7967
1,5m			6790*	6790*	7070*	6830	5300*	4390	4330*	3140	2280*	2280*	8041
0m			6950*	6950*	7540*	6560	5540*	4250	5320*	3080	2540*	2540*	7828
- 1,5m	5610*	5610*	9860*	9860*	7290*	6460	5350*	4180			3040*	3040*	7301
- 3,0m	9050*	9050*	8780*	8780*	6260*	6260*	4430*	4220			3920*	3880	6383
- 4,5m	7560*	7560*	5630*	5630*	3860*	3860*					3340*	3340*	4849

Capacidad de elevación delantera y trasera.
 Capacidad de elevación todo alrededor

Notas:

1. Para determinar la capacidad de elevación incluido el cazo, restar el peso total del cazo o el cazo y el enganche rápido de los valores anteriores.
2. Las capacidades de elevación se basan en la norma ISO 10567, es decir: 75% de la carga basculante mínima u 87% de la capacidad de elevación del sistema hidráulico, cualquiera que sea menor. Las capacidades de elevación marcadas con un asterisco (*) se basan en la capacidad del sistema hidráulico.
3. En las capacidades de elevación se asumen que la máquina está sobre un terreno firme y plano.
4. Las capacidades de elevación pueden estar limitadas por las normas locales. Consulte a su distribuidor.



CAPACIDADES DE ELEVACIÓN – Longitud de balancín: 2,25m, pluma monobloque: 5,15m, estabilizadores traseros, sin cazo. **JS175W**

Alcance	1,5m		3m		4,5m		6m		7,5m		Capacidad con alcance máx.		
													mm
Alt. de punto de carga	kg	kg	kg	kg	kg	kg	kg	kg	kg	kg	kg	kg	
7,5m					4360*	4360*					3830*	3830*	4620
6,0m					5080*	5080*	3530*	3280			3330*	3250	6031
4,5m					5710*	5080	4890*	3240			3190*	2610	6838
3,0m					6740*	4740	5250*	3110			3230*	2330	7248
1,5m					7530*	4440	5530	2970			3440*	2230	7330
0m			5580*	5580*	7600*	4290	5420	2880			3880*	2300	7094
- 1,5m	6310*	6310*	9440*	8140	6950*	4270	5060*	2870			4400*	2590	6508
- 3,0m	8760*	8760*	7190*	7190*	5360*	4360					4000*	3370	5454
- 4,5m			2810*	2810*							2280*	2280*	3524

CAPACIDADES DE ELEVACIÓN – Longitud de balancín: 2,70m, pluma monobloque: 5,15m, estabilizadores traseros, sin cazo. **JS175W**

Alcance	1,5m		3m		4,5m		6m		7,5m		Capacidad con alcance máx.		
													mm
Alt. de punto de carga	kg	kg	kg	kg	kg	kg	kg	kg	kg	kg	kg	kg	
7,5m											2880*	2880*	5238
6,0m							4040*	3370			2580*	2580*	6514
4,5m					5290*	5190	4610*	3300			2500*	3400	7266
3,0m			9710*	9060	6360*	4820	5040*	3140	3370*	2230	2540*	2150	7653
1,5m			5120*	5120*	7290*	4460	5450*	2980	3930	2160	2690*	2070	7731
0m			6660*	6660*	7590*	4260	5410	2860	3080*	2120	3020*	2120	7508
- 1,5m	6070*	6070*	10140*	7950	7170*	4200	5280*	2820			3630*	2340	6957
- 3,0m	10160*	10160*	8130*	8110	5930*	4260					4020*	2910	5985
- 4,5m			4570*	4570*							3120*	3120*	4307

CAPACIDADES DE ELEVACIÓN – Longitud de balancín: 3,05m, pluma monobloque: 5,15m, estabilizadores traseros, sin cazo. **JS175W**

Alcance	1,5m		3m		4,5m		6m		7,5m		Capacidad con alcance máx.		
													mm
Alt. de punto de carga	kg	kg	kg	kg	kg	kg	kg	kg	kg	kg	kg	kg	
7,5m											2400*	2400*	5690
6,0m							3840*	3380			2170*	2170*	6881
4,5m							4350*	3290	2500*	2260	2110*	2110*	7596
3,0m			8930*	8930*	6020*	4860	4830*	3140	3790*	2210	2150*	1990	7967
1,5m			6790*	6790*	7070*	4490	5300*	2970	3900	2130	2280*	1910	8041
0m			6950*	6950*	7540*	4250	5390	2840	3830	2070	2540*	1950	7828
- 1,5m	5610*	5610*	9860*	7910	7290*	4160	5320	2780			3040*	2140	7301
- 3,0m	9050*	9050*	8780*	8040	6260*	4200	4430*	2810			3920*	2600	6383
- 4,5m	7560*	7560*	5630*	5630*	3860*	3860*	3860*				3340*	3340*	4849

Capacidad de elevación delantera y trasera.

Capacidad de elevación todo alrededor

Notas:

1. Para determinar la capacidad de elevación incluido el cazo, restar el peso total del cazo o el cazo y el enganche rápido de los valores anteriores.
2. Las capacidades de elevación se basan en la norma ISO 10567, es decir: 75% de la carga basculante mínima u 87% de la capacidad de elevación del sistema hidráulico, cualquiera que sea menor. Las capacidades de elevación marcadas con un asterisco (*) se basan en la capacidad del sistema hidráulico.
3. En las capacidades de elevación se asumen que la máquina está sobre un terreno firme y plano.
4. Las capacidades de elevación pueden estar limitadas por las normas locales. Consulte a su distribuidor.



CAPACIDADES DE ELEVACIÓN – Longitud de balancín: 2,25m, pluma monobloque: 5,15m, hoja dozer trasera, sin cazo.

JSI75W

Alcance	1,5m		3m		4,5m		6m		7,5m		Capacidad con alcance máx.			
														mm
Alt. de punto de carga	kg	kg	kg	kg	kg	kg	kg	kg	kg	kg	kg	kg	kg	mm
7,5m					4360*	4360*						3830*	3830*	4620
6,0m					5080*	5080*	3530*	2790				3330*	2760	6031
4,5m					5710*	4300	4890*	2750				3190*	2210	6838
3,0m					6740*	3970	5250*	2620				3230*	1960	7248
1,5m					7530*	3690	5580*	2490				3440*	1870	7330
0m			5580*	5580*	7600*	3540	5600*	2400				3880*	1930	7094
- 1,5m	6310*	6310*	9440*	6510	6950*	3520	5060*	2390				4400*	2170	6508
- 3,0m	8760*	8760*	7190*	6680	5360*	3610						4000*	2810	5454
- 4,5m			2810*	2810*								2280*	2280*	3524

CAPACIDADES DE ELEVACIÓN – Longitud de balancín: 2,70m, pluma monobloque: 5,15m, hoja dozer trasera, sin cazo.

JSI75W

Alcance	1,5m		3m		4,5m		6m		7,5m		Capacidad con alcance máx.			
														mm
Alt. de punto de carga	kg	kg	kg	kg	kg	kg	kg	kg	kg	kg	kg	kg	kg	mm
7,5m												2880*	2880*	5238
6,0m							4040*	2880				2580	2480	6514
4,5m					5290*	4400	4610*	2800				2500*	2030	7266
3,0m			9710*	7360	6360*	4050	5040*	2660	3370*	1880		2540*	1810	7653
1,5m			5120*	5120*	7290*	3710	5450*	2500	4100*	1810		2690*	1730	7731
0m			6660*	6310	7590*	3510	5600*	2390	3080*	1770		3020	1770	7508
- 1,5m	6070*	6070*	10140*	6330	7170*	3450	5280*	2350				3630*	1950	6957
- 3,0m	10160*	10160*	8130*	6490	5930*	3510						4020*	2430	5985
- 4,5m			4570*	4570*								3120*	3120*	4307

CAPACIDADES DE ELEVACIÓN – Longitud de balancín: 3,05m, pluma monobloque: 5,15m, hoja dozer trasera, sin cazo.

JSI75W

Alcance	1,5m		3m		4,5m		6m		7,5m		Capacidad con alcance máx.			
														mm
Alt. de punto de carga	kg	kg	kg	kg	kg	kg	kg	kg	kg	kg	kg	kg	kg	mm
7,5m												2400*	2400*	5690
6,0m							3840*	2880				2170*	2170*	6881
4,5m							4350*	2800	2500*	1910		2110*	1860	7596
3,0m			8930*	7600	6020*	4090	4830*	2650	3790*	1850		2150*	1670	7967
1,5m			6790*	6650	7070*	3730	5300*	2480	4260	1780		2280*	1590	8041
0m			6950*	6330	7540*	3500	5540*	2360	4190	1720		2540*	1620	7828
- 1,5m	5610*	5610*	9860*	6300	7290*	3420	5350*	2300				3040*	1780	7301
- 3,0m	9050*	9050*	8780*	6410	6260*	3450	4430*	2330				3920*	2160	6383
- 4,5m	7560*	7560*	5630*	5630*	3860*	3630						3340*	3290	4849

Capacidad de elevación delantera y trasera.

Capacidad de elevación todo alrededor

- Notas:
1. Para determinar la capacidad de elevación incluido el cazo, restar el peso total del cazo o el cazo y el enganche rápido de los valores anteriores.
 2. Las capacidades de elevación se basan en la norma ISO 10567, es decir: 75% de la carga basculante mínima u 87% de la capacidad de elevación del sistema hidráulico, cualquiera que sea menor. Las capacidades de elevación marcadas con un asterisco (*) se basan en la capacidad del sistema hidráulico.
 3. En las capacidades de elevación se asumen que la máquina está sobre un terreno firme y plano.
 4. Las capacidades de elevación pueden estar limitadas por las normas locales. Consulte a su distribuidor.



CAPACIDADES DE ELEVACIÓN – Longitud de balancín: 2,25m, pluma T.A.B.: 4,98m, dozer delantero, estabilizadores traseros, sin cazo. JSI75W T.A.B.

Alcance	1,5m		3m		4,5m		6m		7,5m		Capacidad con alcance máx.			
													mm	
Alt. de punto de carga	kg	kg	kg	kg	kg	kg	kg	kg	kg	kg	kg	kg	mm	
7,5m												4240*	4240*	4492
6,0m					4690*	4690*						3510*	3510*	5935
4,5m			6720*	6720*	5250*	5250*	4630*	4190				3270*	3270*	6753
3,0m					6270*	6270*	4990*	4050*				3230*	3060	7168
1,5m					7190*	5960	5390*	3900				3350*	2960	7251
0m			5340*	5340*	7530*	5760	5540*	3800				3670*	3070	7013
- 1,5m			10110*	10110*	7130*	5730	5140*	3790				4330*	3480	6419
- 3,0m					5670*	5670*						5100*	5100*	4882

CAPACIDADES DE ELEVACIÓN – Longitud de balancín: 2,70m, pluma T.A.B.: 4,98m, dozer delantero, estabilizadores traseros, sin cazo. JSI75W T.A.B.

Alcance	1,5m		3m		4,5m		6m		7,5m		Capacidad con alcance máx.			
													mm	
Alt. de punto de carga	kg	kg	kg	kg	kg	kg	kg	kg	kg	kg	kg	kg	mm	
7,5m					4410*	4410*						3120*	3120*	5155
6,0m					4240*	4240*	4170*	4170*				2700*	2700*	6448
4,5m					4820*	4820*	4330*	4270				2550*	2550*	7207
3,0m			8730*	8730*	5870*	5870*	4750*	4100	3200*	2890		2530*	2530*	7597
1,5m					6900*	6000	5220*	3920	3880*	2820		2630*	2630*	7675
0m			6410*	6410*	7430*	5740	5490*	3790				2870*	2810	7451
- 1,5m			10500*	10500*	7270*	5660	5330*	3740				3340*	3120	6895
- 3,0m			8830*	8830*	6230*	5740						4150*	3930	5913

CAPACIDADES DE ELEVACIÓN – Longitud de balancín: 3,05m, pluma T.A.B.: 4,98m, dozer delantero, estabilizadores traseros, sin cazo. JSI75W T.A.B.

Alcance	1,5m		3m		4,5m		6m		7,5m		Capacidad con alcance máx.			
													mm	
Alt. de punto de carga	kg	kg	kg	kg	kg	kg	kg	kg	kg	kg	kg	kg	mm	
7,5m												2580*	2580*	5629
6,0m							3860*	3860*				2270*	2270*	6831
4,5m					4440*	4440*	4050*	4050*	2430*	2430*		2150*	2150*	7551
3,0m			7950*	7950*	5520*	5520*	4520*	4110	3790*	2870		2140*	2140*	7924
1,5m			6890*	6890*	6650*	6040	5040*	3910	4210*	2790		2230*	2230*	7998
0m			6710*	6710*	7320*	5750	5400*	3760	4210*	2730		2420*	2420*	7784
- 1,5m	5120*	5120*	9850*	9850*	7330*	5630	5370*	3690				2800*	2800*	7254
- 3,0m			9410*	9410*	6530*	5670	4540*	3740				3590*	3500	6329

Capacidad de elevación delantera y trasera.

Capacidad de elevación todo alrededor

- Notas:**
1. Para determinar la capacidad de elevación incluido el cazo, restar el peso total del cazo o el cazo y el enganche rápido de los valores anteriores.
 2. Las capacidades de elevación se basan en la norma ISO 10567, es decir: 75% de la carga basculante mínima u 87% de la capacidad de elevación del sistema hidráulico, cualquiera que sea menor. Las capacidades de elevación marcadas con un asterisco (*) se basan en la capacidad del sistema hidráulico.
 3. En las capacidades de elevación se asumen que la máquina está sobre un terreno firme y plano.
 4. Las capacidades de elevación pueden estar limitadas por las normas locales. Consulte a su distribuidor.



CAPACIDADES DE ELEVACIÓN – Longitud de balancín: 2,25m, pluma T.A.B.: 4,98m, estabilizadores delanteros y traseros, sin cazo. **JSI75W T.A.B.**

Alcance	1,5m		3m		4,5m		6m		7,5m		Capacidad con alcance máx.			
													mm	
Alt. de punto de carga	kg	kg	kg	kg	kg	kg	kg	kg	kg	kg	kg	kg	mm	
7,5m												4240*	4240*	4492
6,0m					4690*	4690*						3510*	3510*	5935
4,5m			6720*	6720*	5250*	5250*	4630*	4630*				3270*	3270*	6753
3,0m					6270*	6270*	4990*	4610				3230*	3230*	7168
1,5m					7190*	6890	5390*	4460				3350*	3350*	7251
0m			5340*	5340*	7530*	6690	5540*	4350				3670*	3500	7013
- 1,5m			10110*	10110*	7130*	6650	5140*	4340				4330*	3970	6419
- 3,0m					5670*	5670*						5100*	5100*	4882

CAPACIDADES DE ELEVACIÓN – Longitud de balancín: 2,70m, pluma T.A.B.: 4,98m, estabilizadores delanteros y traseros, sin cazo. **JSI75W T.A.B.**

Alcance	1,5m		3m		4,5m		6m		7,5m		Capacidad con alcance máx.			
													mm	
Alt. de punto de carga	kg	kg	kg	kg	kg	kg	kg	kg	kg	kg	kg	kg	mm	
7,5m					4410*	4410*						3120*	3120*	5155
6,0m					4240*	4240*	4170*	4170*				2700*	2700*	6448
4,5m					4820*	4820*	4330*	4330*				2550*	2550*	7207
3,0m			8730*	8730*	5870*	5870*	4750*	4670	3200*	3200*		2530*	2530*	7597
1,5m					6900*	6900*	5220*	4480	3880*	3220		2630*	2630*	7675
0m			6410*	6410*	7430*	6670	5490*	4340				2870*	2870*	7451
- 1,5m			10500*	10500*	7270*	6580	5330*	4290				3340*	3340*	6895
- 3,0m			8830*	8830*	6230*	6230*						4150*	4150*	5913

CAPACIDADES DE ELEVACIÓN – Longitud de balancín: 3,05m, pluma T.A.B.: 4,98m, estabilizadores delanteros y traseros, sin cazo. **JSI75W T.A.B.**

Alcance	1,5m		3m		4,5m		6m		7,5m		Capacidad con alcance máx.			
													mm	
Alt. de punto de carga	kg	kg	kg	kg	kg	kg	kg	kg	kg	kg	kg	kg	mm	
7,5m												2580*	2580*	5629
6,0m							3860*	3860*				2270*	2270*	6831
4,5m					4440*	4440*	4050*	4050*	2430*	2430*		2150*	2150*	7551
3,0m					5520*	5520*	4520*	4520*	3790*	3270		2140*	2140*	7924
1,5m					6890*	6890*	6650*	6650*	5040*	4470		2230*	2230*	7998
0m					6710*	6710*	7320*	6670	5400*	4320		2420*	2420*	7784
- 1,5m	5120*	5120*	9850*	9850*	7330*	6550	5370*	4250	4210*	3120		2800*	2800*	7254
- 3,0m			9410*	9410*	6530*	6530*	4540*	4300				3590*	3590*	6329

Capacidad de elevación delantera y trasera.

Capacidad de elevación todo alrededor

- Notas:
1. Para determinar la capacidad de elevación incluido el cazo, restar el peso total del cazo o el cazo y el enganche rápido de los valores anteriores.
 2. Las capacidades de elevación se basan en la norma ISO 10567, es decir: 75% de la carga basculante mínima u 87% de la capacidad de elevación del sistema hidráulico, cualquiera que sea menor. Las capacidades de elevación marcadas con un asterisco (*) se basan en la capacidad del sistema hidráulico.
 3. En las capacidades de elevación se asumen que la máquina está sobre un terreno firme y plano.
 4. Las capacidades de elevación pueden estar limitadas por las normas locales. Consulte a su distribuidor.



CAPACIDADES DE ELEVACIÓN – Longitud de balancín: 2,25m, pluma T.A.B.: 4,98m, estabilizadores traseros, sin cazo.

JSI75W T.A.B.

Alcance	1,5m		3m		4,5m		6m		7,5m		Capacidad con alcance máx.			
														mm
Alt. de punto de carga	kg	kg	kg	kg	kg	kg	kg	kg	kg	kg	kg	kg	kg	mm
7,5m												4240*	4240*	4492
6,0m					4690*	4690*						3510*	3350	5935
4,5m			6720*	6720*	5250*	5200	4630*	3280				3270*	2670	6753
3,0m					6270*	4840	4990*	3150				3230*	2370	7168
1,5m					7190*	4510	5390*	3000				3350*	2280	7251
0m			5340*	5340*	7530*	4330	5540	2900				3670*	2360	7013
- 1,5m			10110*	8180	7130*	4300	5140*	2900				4330*	2670	6419
- 3,0m					5670*	4410						5100*	3940	4882

CAPACIDADES DE ELEVACIÓN – Longitud de balancín: 2,70m, pluma T.A.B.: 4,98m, estabilizadores traseros, sin cazo.

JSI75W T.A.B.

Alcance	1,5m		3m		4,5m		6m		7,5m		Capacidad con alcance máx.			
														mm
Alt. de punto de carga	kg	kg	kg	kg	kg	kg	kg	kg	kg	kg	kg	kg	kg	mm
7,5m					4410*	4410*						3120*	3120*	5155
6,0m					4240*	4240*	4170*	3410				2700*	2700*	6448
4,5m					4820*	4820*	4330*	3350				2350*	2440	7207
3,0m			8730*	8730*	5870*	4940	4750*	3190	3200*	2240		2530*	2190	7597
1,5m					6900*	4540	5220*	3020	3880*	2180		2630*	2100	7675
0m			6410*	6410*	7430*	4300	5490*	2890				2870*	2160	7451
- 1,5m			10500*	8000	7270*	4230	5330*	2850				3340*	2400	6895
- 3,0m			8830*	8180	6230*	4300						4150*	3010	5913

CAPACIDADES DE ELEVACIÓN – Longitud de balancín: 3,05m, pluma T.A.B.: 4,98m, estabilizadores traseros, sin cazo.

JSI75W T.A.B.

Alcance	1,5m		3m		4,5m		6m		7,5m		Capacidad con alcance máx.			
														mm
Alt. de punto de carga	kg	kg	kg	kg	kg	kg	kg	kg	kg	kg	kg	kg	kg	mm
7,5m												2580*	2580*	5629
6,0m							3860*	3430				2270*	2270*	6831
4,5m					4440*	4440*	4050*	3360	2430*	2270		2150*	2150*	7551
3,0m			7950*	7950*	5520*	4990	4520*	3190	3790*	2220		2140*	2010	7924
1,5m			6890*	6890*	6650*	4580	5040*	3010	3980	2150		2230*	1940	7998
0m			6710*	6710*	7320*	4310	5400*	2870	3910	2090		2420*	1980	7784
- 1,5m	5120*	5120*	9850*	7960	7330*	4200	5370*	2800				2800*	2180	7254
- 3,0m			9410*	8100	6530*	4230	4540*	2850				3590*	2680	6329

Capacidad de elevación delantera y trasera.

Capacidad de elevación todo alrededor

- Notas:
1. Para determinar la capacidad de elevación incluido el cazo, restar el peso total del cazo o el cazo y el enganche rápido de los valores anteriores.
 2. Las capacidades de elevación se basan en la norma ISO 10567, es decir: 75% de la carga basculante mínima u 87% de la capacidad de elevación del sistema hidráulico, cualquiera que sea menor. Las capacidades de elevación marcadas con un asterisco (*) se basan en la capacidad del sistema hidráulico.
 3. En las capacidades de elevación se asumen que la máquina está sobre un terreno firme y plano.
 4. Las capacidades de elevación pueden estar limitadas por las normas locales. Consulte a su distribuidor.



CAPACIDADES DE ELEVACIÓN – Longitud de balancín: 2,25m, pluma T.A.B.: 4,98m, hoja dozer trasera, sin cazo.

JSI75W T.A.B.

Alcance	1,5m		3m		4,5m		6m		7,5m		Capacidad con alcance máx.			
													mm	
Alt. de punto de carga	kg	kg	kg	kg	kg	kg	kg	kg	kg	kg	kg	kg	mm	
7,5m												4240*	4240*	4492
6,0m					4690*	4590						3510*	2840	5935
4,5m			6720*	6720*	5250*	4390	4630*	2780				3270*	2250	6753
3,0m					6270*	4050	4990*	2650				3230*	1990	7168
1,5m					7190*	3730	5390*	2510				3350*	1900	7251
0m			5340*	5340*	7530*	3560	5540*	2410				3670*	1960	7013
- 1,5m			10110*	6520	7130*	3530	5140*	2400				4330*	2220	6419
- 3,0m					5670*	3640						5100*	3260	4882

CAPACIDADES DE ELEVACIÓN – Longitud de balancín: 2,70m, pluma T.A.B.: 4,98m, hoja dozer trasera, sin cazo.

JSI75W T.A.B.

Alcance	1,5m		3m		4,5m		6m		7,5m		Capacidad con alcance máx.			
													mm	
Alt. de punto de carga	kg	kg	kg	kg	kg	kg	kg	kg	kg	kg	kg	kg	mm	
7,5m					4410*	4410*						3120*	3120*	5155
6,0m					4240*	4240*	4170*	2900				2700*	2520	6448
4,5m					4820*	4510	4330*	2840				2550*	2050	7207
3,0m			8730*	7610	5870*	4140	4750*	2690	3200*	1870		2530*	1830	7597
1,5m					6900*	3760	5220*	2520	3880*	1810		2630*	1750	7675
0m			6410*	6340	7430*	3530	5490*	2400				2870*	1790	7451
- 1,5m			10500*	6340	7270*	3460	5330*	2360				3340*	1990	6895
- 3,0m			8830*	6510	6230*	3530						4150*	2500	5913

CAPACIDADES DE ELEVACIÓN – Longitud de balancín: 3,05m, pluma T.A.B.: 4,98m, hoja dozer trasera, sin cazo.

JSI75W T.A.B.

Alcance	1,5m		3m		4,5m		6m		7,5m		Capacidad con alcance máx.			
													mm	
Alt. de punto de carga	kg	kg	kg	kg	kg	kg	kg	kg	kg	kg	kg	kg	mm	
7,5m												2580*	2580*	5629
6,0m							3860*	2920				2270*	2270	6831
4,5m					4440*	4440*	4050*	2850	2430*	1900		2150*	1870	7551
3,0m			7950*	7860	5520*	4190	4520*	2690	3790*	1860		2140*	1680	7924
1,5m			6890*	6790	6650*	3800	5040*	2510	4210*	1780		2230*	1600	7998
0m			6710*	6370	7320*	3530	5400*	2370	4210*	1730		2420*	1640	7784
- 1,5m	5120*	5120*	9850*	6310	7330*	3430	5370*	2310				2800*	1800	7254
- 3,0m			9410*	6430	6530*	3460	4540*	2360				3590*	2220	6329

Capacidad de elevación delantera y trasera.

Capacidad de elevación todo alrededor

- Notas:
1. Para determinar la capacidad de elevación incluido el cazo, restar el peso total del cazo o el cazo y el enganche rápido de los valores anteriores.
 2. Las capacidades de elevación se basan en la norma ISO 10567, es decir: 75% de la carga basculante mínima u 87% de la capacidad de elevación del sistema hidráulico, cualquiera que sea menor. Las capacidades de elevación marcadas con un asterisco (*) se basan en la capacidad del sistema hidráulico.
 3. En las capacidades de elevación se asumen que la máquina está sobre un terreno firme y plano.
 4. Las capacidades de elevación pueden estar limitadas por las normas locales. Consulte a su distribuidor.



COMERCIAL DOYSA, S.L. (Málaga)
Tel: 952 239 954 Fax: 952 239 930

CYDIMA, S.L. (Valladolid)
Tel: 983 371 896 Fax: 983 380 950

CYDIMA, S.L. (Burgos)
Tel: 947 471 545 Fax: 947 484 581

CYDIMA, S.L. (León)
Tel: 987 259 025 Fax: 987 259 024

GEANCAR MAQUINARIA, S.A. (Valencia)
Tel: 961 668 464 Fax: 961 668 463

GEANCAR MAQUINARIA, S.A. (Murcia)
Tel: 968 886 768 Fax: 968 886 383

GEANCAR MAQUINARIA, S.A. (Baleares)
Tel: 971 694 035 Fax: 971 693 741

GEANCAR MAQUINARIA, S.A. (Alicante)
Tel: 965 108 202 Fax: 965 111 556

HELCA ANDALUCIA, S.L. (Granada)
Tel: 958 420 157 Fax: 958 404 374

HELCA ANDALUCIA, S.L. (Jaén)
Tel: 953 281 560 Fax: 953 281 540

HENRIQUEZ LEY, S.L. (Las Palmas de G.C.)
Tel: 928 734 466 Fax: 928 734 464

LUMAGA INDUSTRIAL, S.A. (Bilbao)
Tel: 944 407 287 Fax: 944 497 458

MANJU JCB, S.A. (Zaragoza)
Tel: 976 784 040 Fax: 976 784 073

MAQUIJEREZ, S.L. (Cádiz)
Tel: 956 184 290 Fax: 956 317 638

MASESUR, S.A. (Sevilla)
Tel: 954 408 444 Fax: 954 401 133

MASESUR, S.A. (Córdoba)
Tel: 957 422 000 Fax: 957 422 085

MASESUR, S.A. (Badajoz)
Tel: 924 666 168 Fax: 924 665 550

MASESUR, S.A. (Huelva)
Tel: 959 367 260 Fax: 959 367 190

MOTIVO JCB GALICIA, S.A. (Santiago de Compostela)
Tel: 981 519 640 Fax: 981 519 644

MOVOEQUIP, S.A.L. (Barcelona)
Tel: 937 191 366 Fax: 937 191 370

MOVOEQUIP, S.A.L. (Tarragona)
Tel: 977 524 556 Fax: 977 524 575

R.M.P. RUBIO MORALES, S.L. (Almería)
Tel: 950 301 417 Fax: 950 301 424

RETRAC, S.L. (Tenerife)
Tel: 922 623 885 Fax: 922 623 956

TALLERES SEMAR, S.L. (Asturias)
Tel: 985 741 907 Fax: 985 742 099

TALLERES SEMAR, S.L. (Cantabria)
Tel: 942 585 996 Fax: 942 585 996

WALKIA, S.A. (Madrid)
Tel: 918 871 163 Fax: 918 821 245

WALKIA, S.A. (Toledo)
Tel: 925 721 083 Fax: 925 721 535

WALKIA, S.A. (Albacete)
Tel: 967 191 729 Fax: 967 210 392

WALKIA, S.A. (Valdemoro)
Tel: 918 084 770 Fax: 918 084 772



JCB Maquinaria, S.A., Parque Empresarial San Fernando, Edificio Berlín, 28830 San Fernando de Henares, Madrid.
Tel.: 916 770 429. Fax: 916 774 563. Web: <http://www.jcb.com>

JCB se reserva el derecho de cambiar las especificaciones sin dar previo aviso. Las ilustraciones pueden incluir equipos y accesorios opcionales.
El logotipo de JCB es una marca comercial de J C Bamford Excavators Ltd.