



MINICARGADOR

216B Serie 2 Cat®

CARACTERÍSTICAS:

El Minicargador 216B Serie 2 Cat®, con su diseño de levantamiento radial proporciona excelente rendimiento de excavación con potencia excepcional en la barra de tiro. El 216B Serie 2 tiene las siguientes características:

- **Estación del operador ergonómica** con controles de palanca universal de operación piloto fáciles de usar, que reducen la fatiga del operador y aumentan la productividad.
- **Tren de fuerza de alto rendimiento** que proporciona par y potencia del motor altos y permite la operación con aceleración parcial para reducir los niveles de ruido y el consumo de combustible.
- **Sistema hidráulico avanzado** diseñado para proporcionar potencia y fiabilidad máximas.
- **Fácil mantenimiento de rutina** que ayuda a reducir el tiempo de inactividad para obtener mayor productividad.
- **Amplia gama de herramientas Cat® de alto rendimiento** que convierten al Minicargador Cat en la máquina más versátil en el sitio de trabajo.

Especificaciones

Motor

Modelo de Motor	C2.2 Cat®	
Potencia bruta – SAE J1995	38 kW	51 hp
Potencia neta – SAE 1349	35 kW	47 hp
Cilindrada	2,2 L	134 pulg ³
Carrera	100 mm	3,9 pulg
Calibre	84 mm	3,3 pulg

Pesos

Peso en orden de trabajo	2.581 kg	5.609 lb
--------------------------	----------	----------

Tren de fuerza

Velocidad de desplazamiento (avance o retroceso)	11,3 km/h	7,0 millas/h
--	-----------	--------------

Sistema hidráulico

Flujo hidráulico – Estándar:		
Presión hidráulica del cargador	23.000 kPa	3.335 lb/pulg ²
Flujo hidráulico del cargador	60 L/min	15,6 gal EE.UU./min
Potencia hidráulica	22,7 kW	30,4 hp

Especificaciones de operación

Capacidad de operación nominal	635 kg	1.400 lb
Capacidad de operación nominal con contrapeso optativo	680 kg	1.500 lb
Carga límite de equilibrio estático	1.270 kg	2.800 lb
Fuerza de desprendimiento, cilindro de inclinación	1.852 kg	4.083 lb

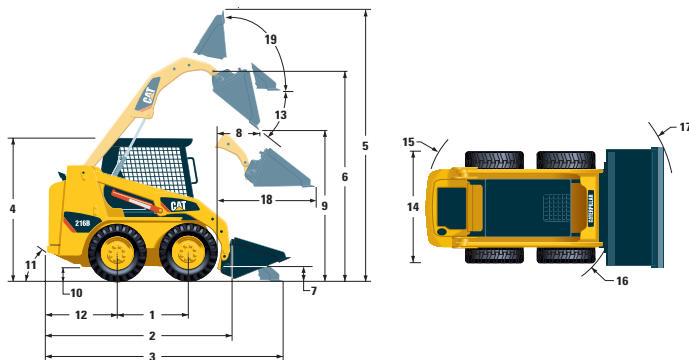
Cabina

ROPS	SAE J1040 MAY94, ISO 3471:1994
FOPS	SAEJ/ISO 3449 APR98 Nivel I, ISO 3449:1992 Nivel I
FOPS Nivel II	SAEJ/ISO 3449 APR98 Nivel II, ISO 3449:1992 Nivel II (optativa)

Capacidades de llenado de servicio

Caja de la cadena, cada lado	6 L	1,6 gal EE.UU.
Sistema de enfriamiento	10 L	2,6 gal EE.UU.
Cárter del motor	10 L	2,6 gal EE.UU.
Tanque de combustible	58 L	15,4 gal EE.UU.
Sistema hidráulico	55 L	14,5 gal
Tanque hidráulico	35 L	9,2 gal EE.UU.

Minicargador 216B Serie 2



Dimensiones

1	Distancia entre ejes	986 mm	39 pulg
2	Longitud sin cucharón	2.519 mm	99 pulg
3	Longitud con cucharón en el suelo	3.233 mm	127 pulg
4	Altura hasta la parte de arriba de la cabina	1.950 mm	77 pulg
5	Altura total máxima	3.709 mm	146 pulg
6	Altura del pasador del cucharón a levantamiento máximo	2.854 mm	112 pulg
7	Altura del pasador del cucharón en posición de acarreo	239 mm	9,3 pulg
8	Alcance a levantamiento y descarga máximos	505 mm	20 pulg
9	Espacio libre a levantamiento y descarga máximos	2.169 mm	85 pulg
10	Espacio libre sobre el suelo	195 mm	8 pulg
11	Ángulo de salida	26°	
12	Proyección del parachoques detrás del eje trasero	967 mm	38 pulg
13	Ángulo máximo de descarga	40°	
14	Ancho del vehículo con neumáticos	1.525 mm	60 pulg
15	Radio de giro desde el centro – Parte trasera de la máquina	1.485 mm	58,5 pulg
16	Radio de giro desde el centro – Acoplador	1.199 mm	47,2 pulg
17	Radio de giro desde el centro – Cucharón	1.940 mm	76,4 pulg
18	Alcance máximo con los brazos paralelos al suelo	1.280 mm	50,4 pulg
19	Ángulo de inclinación hacia atrás a altura máxima	96,7°	

EQUIPO OBLIGATORIO

- Acoplador rápido, mecánico o hidráulico
- Cinturón de seguridad, 50 mm (2 pulg) o 75 mm (3 pulg)

PAQUETE DE COMODIDAD (debe seleccionarse uno de los siguientes)

- Cabina ROPS abierta (C0): *Asiento fijo*
- Cabina ROPS abierta (C1): *Asiento con suspensión, portavasos*
- Cabina ROPS cerrada (C2): *C1 + calentador, puerta de la cabina, ventanas laterales, barrera de escombros para la cabina*

PAQUETE DE CONTROL (debe seleccionarse uno de los siguientes)

- Paquete de control 1: *Sistema hidráulico auxiliar de conexión/desconexión básico*
- Paquete de control 2: *Sistema hidráulico auxiliar proporcional Deluxe*

EQUIPO ESTÁNDAR

SISTEMA ELÉCTRICO

- Sistema eléctrico de 12 voltios
- Alternador de 65 amperios
- Interruptor de arranque/parada con llave de encendido
- Luces: *Retroiluminación de medidores, dos luces de cola, dos luces de halógeno traseras y delanteras ajustables, luz de techo*

ENTORNO DEL OPERADOR

- Medidores: *Nivel de combustible, horómetro*
- Indicadores del sistema de advertencia al operador: *Restricción del filtro de aire, salida del alternador, posabrazos levantado/operador fuera del asiento, temperatura de refrigerante del motor, presión de aceite del motor, activación de bujías, restricción del filtro hidráulico, temperatura de aceite hidráulico, freno de estacionamiento conectado*
- Asiento de vinilo
- Posabrazos anatómico abatible y ergonómico
- Sistema de intertraba de control, cuando el operador se levanta del asiento o el posabrazos está levantado: *Deshabilita el sistema hidráulico, la transmisión hidrostática y conecta el freno de estacionamiento*
- Cabina ROPS, abierta, inclinable
- Estructura FOPS, Nivel I
- Ventanas superior y trasera
- Revestimiento del techo, Deluxe
- Alfombra de piso
- Espejo retrovisor interior
- Tomacorriente de 12 voltios
- Bocina
- Alarma de retroceso

TREN DE FUERZA

- Motor diesel C2.2 Cat® cumple norma de emisiones Tier 4 provisional
- Filtro de aire, elemento doble, sello radial
- Válvula de toma de muestras S-O-SSM, aceite del motor y aceite hidráulico
- Filtros: Enrosables, hidráulicos
- Filtros: Tipo bayoneta, separador de agua y combustible
- Radiador abatible/Enfriador de aceite hidráulico
- Silenciador estándar
- Frenos de estacionamiento de discos múltiples húmedos, conectados por resorte y desconectados hidráulicamente
- Transmisión hidrostática
- Tracción de la cadena en las cuatro ruedas

OTROS

- Compartimiento del motor, con cerradura
- Anticongelante de larga duración, -36° C (-33° F)
- Puntos de amarre de la máquina (4)
- Soporte del brazo de levantamiento
- Mirilla de nivel del aceite hidráulico
- Mirilla de nivel de refrigerante del radiador
- Botella de expansión del radiador
- Manguera ToughGuard™ Cat®
- Sistema hidráulico auxiliar, flujo continuo
- Conectores de desconexión rápida de servicio pesado, con superficie plana
- Anillo D de dos piezas para tender las mangueras de la herramienta a lo largo del brazo de levantamiento izquierdo
- Tomacorriente, baliza
- Acceso de limpieza del protector del cárter

ACCESORIOS OPTATIVOS

- Contrapeso, aumenta la capacidad nominal de operación 45 kg (100 lb)
- Baliza giratoria
- Calentador del bloque del motor – 120 V o 240 V
- Aceite del sistema hidráulico, operación en frío
- Pintura personalizada
- Batería de servicio pesado, 850 CCA

Para obtener información completa sobre productos Cat, servicios del distribuidor y soluciones de la industria, visítenos en www.cat.com

© 2007 Caterpillar
 Todos los derechos reservados
 Impreso en los EE.UU.

Materiales y especificaciones sujetos a cambio sin previo aviso. Las máquinas que aparecen en las fotografías pueden incluir equipos optativos. Consulte a su distribuidor Caterpillar para conocer las opciones disponibles.

CAT, CATERPILLAR, SAFETY.CAT.COM, sus respectivos logotipos, el color "Caterpillar Yellow" y la imagen comercial POWER EDGE, así como la identidad corporativa y de producto utilizados en la presente, son marcas registradas de Caterpillar y no pueden utilizarse sin autorización.

ASHQ5895-02 (11-07)
 (Traducción: 9-08)

CATERPILLAR®