

Excavadora sobre cadenas

R 313
Litronic®

Peso operativo: 14.600 - 17.200 kg
Potencia del motor: 76 kW / 103 CV
Capacidad de la cuchara retro: 0,17 - 0,80 m³



LIEBHERR

R 313

Litronic

Peso operativo: 14.600 - 17.200 kg
Potencia del motor: 76 kW / 103 CV
Capacidad cuchara retro: 0,17 - 0,80 m³



Rendimiento

Las excavadoras sobre cadenas Liebherr convencen por su técnica de última generación y su acabado de gran calidad. La excavadora R 313 Litronic, de diseño compacto, se distingue por su extraordinaria estabilidad – requisito indispensable para poder trabajar eficazmente en espacios de reducidas dimensiones. El sistema de control LSC (Liebherr-Synchron-Comfort) permite manejar el equipo con gran precisión y ejecutar todos los trabajos con fuerza y máxima productividad.

Fiabilidad

Experiencia y visión de futuro son premisas esenciales para soluciones innovativas. Con más de 50 años de experiencia en la fabricación de excavadoras hidráulicas, Liebherr ofrece continuamente soluciones de vanguardia que marcan la pauta. Estos conceptos innovadores solo se incorporan a las nuevas series una vez superadas todas las pruebas en la dura práctica cotidiana.

Rentabilidad

Diariamente en todas las obras del mundo, las excavadoras sobre cadenas Liebherr demuestran su alta disponibilidad. Unos intervalos de mantenimiento largos y componentes de fácil accesibilidad, optimizan los consumos y costes operativos.

Confort

Los trabajos de servicio pueden realizarse rápida y cómodamente gracias al fácil acceso a todos los puntos de mantenimiento de la superestructura. Se ha dedicado una gran atención al diseño del lugar de trabajo del operador según los últimos avances en ergonomía.





Hoja de gran estabilidad

- Hoja de guía radial
- Inmejorables características de nivelación
- Óptimos filos cortantes en la hoja
- Diferentes anchos de hoja



Rendimiento

Las excavadoras sobre cadenas Liebherr convencen por su técnica de última generación y su acabado de gran calidad. La excavadora R 313 Litronic, de diseño compacto, se distingue por su extraordinaria estabilidad – requisito indispensable para poder trabajar eficazmente en espacios de reducidas dimensiones. El sistema de control LSC (Liebherr-Synchron-Comfort) permite manejar el equipo con gran precisión y ejecutar todos los trabajos con fuerza y máxima productividad.

Base estable

Estabilidad

La excavadora R 313 Litronic convence por su extraordinaria estabilidad en suelos de cualquier condición y es apta para un sinfín de tareas gracias a la hoja dozer opcional.

La excavadora monta un tren de rodaje modelo B55L y según el tipo de aplicación se puede equipar con tejas de distintos tamaños.

Rodillos de apoyo

De serie se dispone de dos rodillos de apoyo y una guía de cadena para operaciones con mínimo desgaste. El bastidor inclinado del tren de rodaje es garantía de una excelente autolimpieza.

Extraordinarios valores de carga

La posición ideal del centro de gravedad junto con la superficie de apoyo de grandes dimensiones del chasis inferior garantiza unos altos valores de carga.

Óptimas capacidades de carga

Rendimiento seguro

Máximo rendimiento y máximas fuerzas están disponibles en cualquier momento, garantizando máximas capacidades de carga.

Alta productividad

El sistema Litronic de Liebherr permite un manejo de gran sensibilidad y un trabajo de gran precisión en cualquier campo de aplicaciones.

Alto factor de llenado

Los equipos de arranque han sido diseñados por Liebherr especialmente para conseguir un alto factor de llenado. El perfil del cazo asegura unas características óptimas de penetración y garantiza una producción excelente.



Litronic

- Aumenta la capacidad de rendimiento del equipo
- Reduce el consumo de carburante
- Garantiza un manejo de gran precisión



Chasis robusto

- Larga vida útil y gran estabilidad
- De serie dos rodillos de apoyo y una guía de cadena
- Componentes del mecanismo de traslación de grandes dimensiones para una larga vida útil



Tecnologías claves de Liebherr

- Experiencia de muchos años en el desarrollo, el diseño y la fabricación de componentes
- Bombas hidráulicas, cajas de cambio, mecanismo de giro, sistemas de transmisión así como grupos electrónicos son de fabricación propia
- Todo fabricado en centros de producción competentes en Alemania y Suiza empleando las tecnologías más avanzadas



Fiabilidad

Experiencia y visión de futuro son premisas esenciales para soluciones innovativas. Con más de 50 años de experiencia en la fabricación de excavadoras hidráulicas, Liebherr ofrece continuamente soluciones de vanguardia que marcan la pauta. Estos conceptos innovadores solo se incorporan a las nuevas series una vez superadas todas las pruebas en la dura práctica cotidiana.

Máxima calidad

Los componentes Liebherr

Los componentes como la corona y el mecanismo de giro, el cilindro hidráulico y los componentes electrónicos han sido desarrollados, probados y fabricados por Liebherr especialmente para maquinaria de obras públicas. Ya desde la concepción de diseño, los componentes como p.ej. la corona de giro y el mecanismo de giro, están perfectamente adaptados entre sí manteniendo un alto nivel de calidad constante.

Sistema hidráulico de gran capacidad

La gran capacidad del depósito y del sistema hidráulico garantiza unas características invariables del aceite hidráulico durante los intervalos de cambio. Los componentes hidráulicos soportan menor estrés mecánico y por consiguiente tienen una mayor vida útil.

Detalles para la seguridad funcional

Filtro de combustible

El sistema de filtrado de combustible centrífugo Liebherr se monta de serie y elimina, con total seguridad, el agua y las impurezas del combustible.

Barra magnética

La barra magnética integrada de serie en el sistema hidráulico aumenta la vida útil del aceite.



Cilindros hidráulicos Liebherr

- Tamaños adaptados a cada equipo
- Revestimiento de la superficie de los vástagos de alta calidad
- Kit empaquetadura para pistón y tapa de cilindro
- Casquillos especiales sellados para montaje de los bulones
- Amortiguador de fin de carrera a ambos lados



Aire puro

- El aire del motor es aspirado en la zona más limpia detrás de la cabina
- Filtrado del 96% de todas las partículas de polvo y agua mediante el filtro centrífugo adicional
- El resultado es una larga vida útil del motor e intervalos prolongados para el cambio de filtros



Refrigeración inteligente

- Sistema de refrigeración de regulación termostática según demanda, reduce el consumo de combustible y las emisiones sonoras
- Larga vida útil de los componentes de accionamiento
- Fase de calentamiento acelerada y regulación de la temperatura cabina
- El sistema de gases de escape está situado fuera del compartimento motor a refrigerar



Rentabilidad

Diariamente en todas las obras del mundo, las excavadoras sobre cadenas Liebherr demuestran su alta disponibilidad. Unos intervalos de mantenimiento largos y componentes de fácil accesibilidad, optimizan los consumos y costes operativos.

Ahorro en costes operativos

Regulación electrónica por potencia límite

El sistema regulador consigue la transformación eficaz de la potencia del motor en potencia hidráulica llegando a conseguir un aprovechamiento óptimo de la potencia de la bomba. El resultado: aumento de la velocidad de trabajo gastando menos combustible.

Una amplia oferta de equipamientos

Para las diferentes aplicaciones, la R 313 Litronic dispone de gran variedad de plumas de ajuste hidráulico y de ajuste lateral así como plumas monobloc y monoblocs de ajuste lateral.

Inversión en el futuro

Servicio a medida

El personal técnico formado directamente en nuestras fábricas, es máxima garantía para un servicio a medida. La perfecta integración de todos los puntos de servicio en nuestro propio sistema logístico Liebherr, garantiza una comunicación directa. El acceso electrónico a nuestro Centro de Gestión de Recambios en todo el mundo, permite asegurar una disponibilidad de los recambios en un 98%, las 24 horas del día.

Alto valor de recompra

Las excavadoras de Liebherr han sido concebidas para un uso de larga duración empleando materiales y procesamientos de máxima calidad para conservar un alto valor residual.

Amplias ofertas de servicio

Las ofertas de servicio de Liebherr adaptadas individualmente ofrecen prestaciones de servicio a medida. Gracias a los repuestos de intercambio de los programas ReMan, ReBuilt y Repair, disponemos de la solución ideal para cualquier exigencia con la calidad probada del fabricante.

Likufix

- Sistema de cambio rápido para el montaje hidráulico o mecánico de equipos de trabajo
- Cambio de los equipos de trabajo desde la cabina del operador
- Considerable ahorro de tiempo en comparación con el acoplamiento manual de las tuberías hidráulicas



Motor

- Motor diesel refrigerado por agua, inyección directa y turboalimentado
- Gran cilindrada de 4,0 l
- Régimen de solo 2000 r/min durante servicio y traslación



Manejo - sencillo y eficaz.

- Fácil adaptación sin escalonamiento de la potencia mediante elemento de mando digital
- Representación clara de todos los parámetros esenciales de la máquina en el display





Confort

Los trabajos de servicio pueden realizarse rápida y comodamente gracias al fácil acceso a todos los puntos de mantenimiento de la superestructura. Se ha dedicado una gran atención al diseño del lugar de trabajo del operador según los últimos avances en ergonomía.

Ventajas de mantenimiento incorporadas

Acceso

El capó motor de gran tamaño facilita un acceso fácil y un trabajo cómodo y seguro en el compartimiento motor. Todos los puntos de servicio están al alcance de la mano.

Tren de rodaje de fácil mantenimiento

Los rodillos de apoyo, de rodadura y los pernos de unión de los eslabones de la cadena están lubricados de por vida. La unidad de tensado de la cadena está protegida, en la zona del cilindro de engrase, para evitar que penetre suciedad.

Un lugar de trabajo confortable

Cabina espaciosa

El amplio acristalamiento y los cantos rebajados de la cabina permiten una visibilidad excelente del área de trabajo y facilitan un trabajo relajado y productivo.

Espacios amplios

Gran número de bandejas portaobjetos y compartimentos adicionales facilitan el almacenaje sin problemas y un orden perfecto.

Entorno de trabajo agradable

El bajo régimen del motor, la excelente insonorización y los componentes hidráulicos optimizados cuidan de un agradable ambiente acústico en el interior y en el exterior, comparable al de los automóviles de última generación diesel.

Todo en su sitio

- Amplias bandejas portaobjetos cerradas y abiertas
- Grandes compartimentos de almacenamiento fuera de la cabina



Distribución ingeniosa del espacio

- Gran eficacia gracias al emplazamiento acertado de los difusores de aire fresco/aire caliente
- Espacio interior de diseño ergonómico

Datos técnicos



Motor

Potencia según norma ISO 9249	76 kW (103 CV) a 1.800 r/min
Modelo	Deutz TCD2012 L04 según fase IIIA/Tier 3
Tipo de construcción	4 cilindros en línea
Diámetro/Carrera	101/126 mm
Cilindrada	4,038 l
Modo de combustión	motor diesel de 4 tiempos inyección tipo "Common Rail" turbalmentado con intercooler
Valores de emisión contaminante	según norma 97/68/CE fase IIIA
Sistema de refrigeración	por agua y ventilador de accionamiento termostático sin escalonamiento
Tipo de filtro de aire	filtro de aire seco con separador previo y filtrado de partículas (TopAir), elemento principal y de seguridad
Capacidad del depósito de combustible	210 l
Sistema automático de marcha a ralentí	controlado por sensores
Instalación eléctrica	
Tensión de servicio	24 V
Batería	2 x 92 Ah/12 V
Alternador	corriente alterna trifásica, 24 V/55 A



Circuito hidráulico

Bomba hidráulica	bomba de caudal variable Liebherr de placa inclinada
Caudal máx.	297 l/min
Presión máx. de servicio	350 bar
Regulación y control de la bomba	sistema de control Liebherr "Synchron- Comfort" (LSC) con regulación electrónica por potencia límite, compensación de pre- siones, optimizador automático de caudal de aceite, prioridad de circuito de giro y regulación de par
Capacidad del depósito hidráulico	150 l
Sistema hidráulico	240 l máx.
Sistema de filtración	filtro en el circuito de retorno con alta pre- cisión de filtrado (5 µm)
Sistema de refrigeración	radiador compacto compuesto por una uni- dad de refrigeración para agua, aire de admisión y aceite hidráulico con ventilador termostático progresivo, ventilador comple- tamente abatible para una cómoda limpieza del refrigerante
Ajuste de las r/min y de la potencia	regulación progresiva de la potencia motor e hidráulica mediante régimen del motor ajustes de modo sin escalonamientos



Controles hidráulicos

Sistema de distribución de energía	a través del bloque distribuidor de control con válvulas de seguridad integradas. Funcionamiento simultáneo e independen- te del mecanismo de traslación, de giro y del equipo de trabajo
Accionamiento	
Equipo y mecanismo de giro	con palancas de mando en cruz, de efecto proporcional
Mecanismo de traslación	con pedal, de efecto proporcional
Funciones adicionales	mediante interruptor o pedales de efecto proporcional
Opción	mando proporcional Liebherr, transmisor proporcional en la palanca de cambios para funciones hidráulicas adicionales



Mecanismo de giro

Accionamiento	motor hidráulico Liebherr de placa incli- nada con válvula de freno integrada y con- trol de par
Engranaje	planetario compacto Liebherr
Corona de giro	Liebherr, sellada sobre cojinetes de bolas de una fila con dientes interiores
Velocidad de giro	0 - 9 r/min, sin escalonamiento
Par de giro	42 kNm (aceleración regulable)
Freno de bloqueo	discos múltiples en baño de aceite (de efecto negativo)
Opción	freno de giro de posicionamiento por pedales



Cabina del operador

Cabina	aislada elásticamente, insonorizada, lunas tintadas, parabrisas deslizable bajo el techo, ventanilla corrediza en portezuela, amplia luna de techo, parasol
Asiento del operador	vibroamortiguado, ajustable al peso del operador, 6 posiciones, regulación ade- lante/atrás con ajuste automático de altura incorporado en las consolas de mando, ajustables en función al asiento del opera- dor
Sistema de mando	panel de control ergónomicamente empla- zado en el campo visual del operador, anti- deslumbrante. Visualización digital (display LCD) del estado de servicio actual median- te menú. Control automático, visualización y aviso de fallos (acústico y óptico). Funci- ón de memoria de anomalías, p. ej. sobrecalentamiento del motor, baja presión de aceite motor o bajo nivel de aceite hidráulico
Control	panel de control ergónomicamente empla- zado en el campo visual del operador, anti- deslumbrante. Visualización digital (display LCD) del estado de servicio actual median- te menú. Control automático, visualización y aviso de fallos (acústico y óptico). Funci- ón de memoria de anomalías, p. ej. sobrecalentamiento del motor, baja presión de aceite motor o bajo nivel de aceite hidráulico
Cuentahoras servicio	visible también desde el exterior
Calefacción	calefacción por agua caliente, alternativa- mente como calefacción con caldeo del aire interior/aire exterior, además conduc- tos de aire adicionales para el parabrisas. Unidad de mando instalada en el lado derecho de la consola
Emisión sonora	
ISO 6396	L_{pA} (en la cabina) = 72 dB(A)
2000/14/CE	L_{WA} (exterior) = 98 dB(A)
Los valores de emisión sonora corresponden a la normativa de la ecoetiqueta "Blauer Engel".	



Chasis

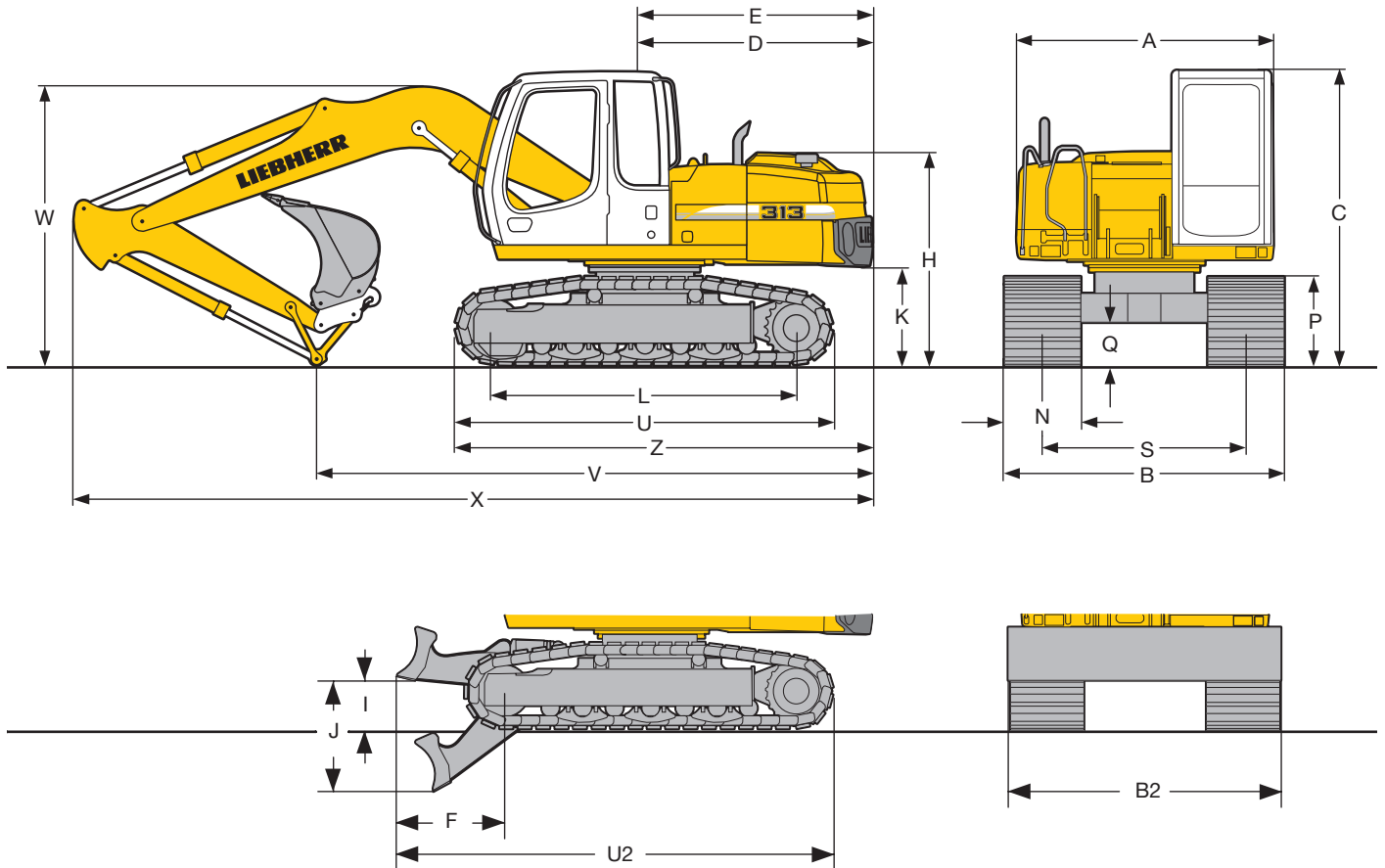
Accionamiento	motor hidráulico de placa inclinada con válvula de freno de acción bilateral
Engranaje	planetario compacto
Velocidad de traslación	velocidad I - 2,4 km/h velocidad II - 5,0 km/h
Tracción máx.	141 kN
Tren de rodaje	B55L, sin mantenimiento
Rodillos de rodadura y de apoyo	7/2
Tejas	de 3 nervios
Tensión de cadenas	hidráulica
Frenos de aparcamiento	de discos múltiples en baño de aceite (de efecto negativo)



Equipo de trabajo

Cilindros hidráulicos	cilindros Liebherr con sistema especial de sellado y de guiado y amortiguador de fin de carrera
Cojinetes	de bajo mantenimiento, sellados
Engrase	en puntos de engrase de fácil acceso

Dimensiones



	estándar		mm	con hoja dozer		mm
A			2.500			2.500
C			2.910			2.910
D			2.215			2.215
E			2.215			2.215
F			-			1.100
H			2.100			2.100
I			-			515
J			-			1.175
K			985			985
L			3.000			3.000
P			885			885
Q			430			430
S			2.000			2.000
U			3.745			-
U2			-			4.470
Z			4.130			4.130
N	500	600	700	500	600	700
B	2.500	2.600	2.700	2.500	2.600	2.700
B2			-	2.540	2.640	2.740

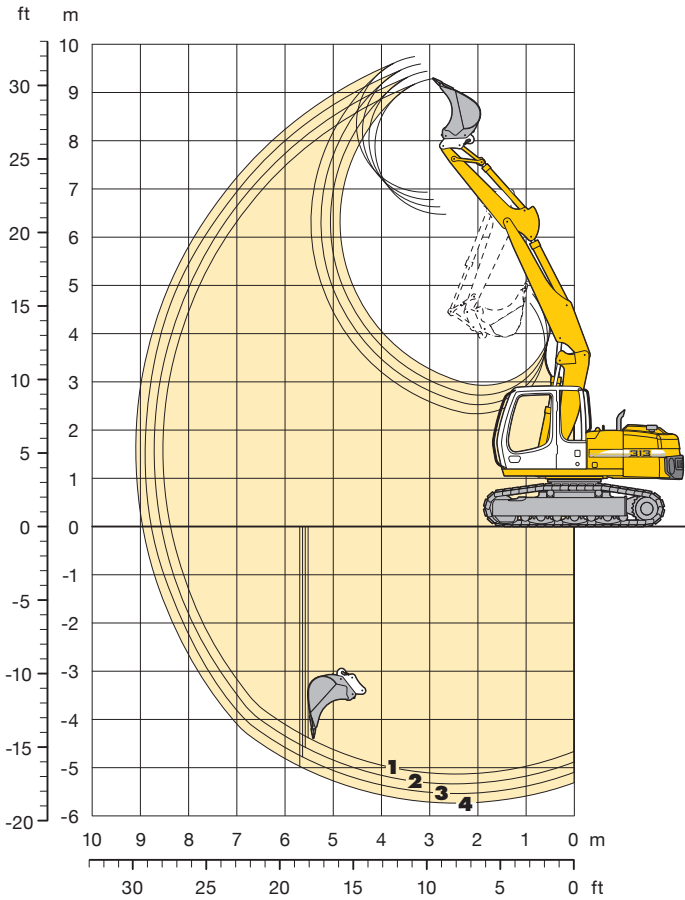
E = Radio de giro

	Balancín	Pluma de ajuste hidráulico 3,20 m		Pluma monobloc 4,60 m		Pluma hidráulica regulable en altura y lateralmente 3,30 m		Pluma monobloc de ajuste lateral 4,30 m	
		Std	con hoja dozer	Std	con hoja dozer	Std	con hoja dozer	Std	con hoja dozer
	m	mm	mm	mm	mm	mm	mm	mm	mm
V	2,05	5.900	5.900	5.500	5.500	6.400	6.400	5.550	5.900*
	2,25	5.550	5.550	5.150	5.500*	6.050	6.050	5.250	5.800*
	2,45	5.250	5.600*	4.800	5.150*	5.600	5.600	4.600	5.000*
	2,65	5.100	5.450*	4.550	4.900*	5.250	5.600*	4.650	5.000*
W	2,05	2.800	2.800	2.900	2.900	3.050	3.050	3.000	3.000*
	2,25	2.800	2.800	2.800	2.800*	3.050	3.050	2.950	3.100*
	2,45	2.750	2.750*	2.700	2.700*	3.000	3.000	2.700	2.650*
	2,65	2.800	2.800*	2.650	2.650*	2.950	2.950*	2.900	2.900*
X	2,05	8.300	8.300	8.050	8.050	8.300	8.300	7.750	8.100*
	2,25	8.300	8.300	8.000	8.350*	8.250	8.250	7.750	8.050*
	2,45	8.300	8.650*	8.000	8.350*	8.350	8.350	7.750	8.100*
	2,65	8.300	8.650*	8.000	8.350*	8.350	8.700*	7.750	8.100*

* Chasis girado

Equipo retro

con pluma de ajuste hidráulico de 3,20 m



Curvas de excavación con enganche rápido

		1	2	3	4
Longitud del balancín	m	2,05	2,25	2,45	2,65
Profundidad máxima de excavación	m	5,15	5,35	5,55	5,75
Alcance máximo a nivel del suelo	m	8,35	8,55	8,75	8,95
Altura máxima de descarga	m	6,45	6,65	6,75	6,95
Altura máxima de alcance	m	9,30	9,45	9,60	9,75
Min. radio de giro delantero	m	2,70	2,60	2,50	2,50

Fuerzas de excavación sin enganche rápido

		1	2	3	4
Fuerza máx. de penetración (ISO 6015)	kN	72,7	67,9	63,8	60,1
	t	7,4	6,9	6,5	6,1
Fuerza máx. de arranque (ISO 6015)	kN	79,1	79,1	79,1	79,1
	t	8,1	8,1	8,1	8,1

Fuerza máx. de arranque con cuchara ripper 111,3 kN (11,3 t)
 Fuerza máx. de penetración alcanzable (balancín de 1,70 m) 82,9 kN (8,5 t)

Peso operativo y presión sobre el suelo

El peso operativo incluye la máquina base con tejas de 3 nervios, pluma de ajuste hidráulico de 3,20 m, balancín de 2,25 m, enganche rápido (SW) 33 y cuchara retro de 850 mm/0,50 m³.

Tipos de chasis		Estándar			con hoja dozer		
Ancho de tejas	mm	500	600	700	500	600	700
Peso	kg	15.000	15.200	15.500	16.200	16.400	16.700
Presión sobre el suelo	kg/cm ²	0,46	0,39	0,34	0,49	0,42	0,36

Cuchara retro Estabilidad (calculado con un valor de seguridad del 75% según ISO 10567*)

Ancho de corte mm	Capacidad ISO 7451 ¹⁾ m ³	Peso kg	Estándar sin hoja dozer				con hoja dozer				
			Longitud del balancín (m)				Longitud del balancín (m)				
			2,05	2,25	2,45	2,65	2,05	2,25	2,45	2,65	
300 ²⁾	0,17	220	□	□	□	□	□	□	□	□	□
400 ²⁾	0,24	250	□	□	□	□	□	□	□	□	□
500 ²⁾	0,28	250	□	□	□	□	□	□	□	□	□
550 ²⁾	0,29	260	□	□	□	□	□	□	□	□	□
650 ²⁾	0,36	290	□	□	□	□	□	□	□	□	□
850 ²⁾	0,50	340	□	□	□	□	□	□	□	□	□
1.050 ²⁾	0,65	380	□	□	□	□	□	□	□	□	□
1.250 ²⁾	0,80	430	□	△	△	△	□	□	□	□	△
300 ³⁾	0,18	210	□	□	□	□	□	□	□	□	□
400 ³⁾	0,26	240	□	□	□	□	□	□	□	□	□
500 ³⁾	0,30	240	□	□	□	□	□	□	□	□	□
550 ³⁾	0,31	250	□	□	□	□	□	□	□	□	□
650 ³⁾	0,39	270	□	□	□	□	□	□	□	□	□
850 ³⁾	0,53	320	□	□	□	□	□	□	□	□	□
1.050 ³⁾	0,71	370	□	□	□	□	□	□	□	□	□
1.250 ³⁾	0,87	420	△	△	△	△	□	□	□	□	△

* Valor de seguridad (limitado al 75% de la carga de vuelco estática o al 87% de la capacidad de elevación hidráulica) con alcance máx. sin enganche rápido, para un giro de 360°

¹⁾ comparable con SAE (colmada)

²⁾ Cuchara retro con dientes (también disponible en versión HD) ³⁾ Cuchara retro con cuchilla (también disponible en versión HD)

Cuchara retro con anchura de corte de hasta 400 mm y profundidad de excavación limitada

Peso máximo autorizado del material □ = ≤ 1,8 t/m³, △ = ≤ 1,5 t/m³, ■ = ≤ 1,2 t/m³, ▲ = no autorizado

Capacidades de carga

con pluma de ajuste hidráulico de 3,20 m

Balancín 2,05 m

m	Chasis	3,0 m		4,5 m		6,0 m		7,5 m		m
		Altura	Giro de 360°	Altura	Giro de 360°	Altura	Giro de 360°	Altura	Giro de 360°	
7,5	Std sin hoja dozer							2,5*	2,5*	4,12
	Hoja dozer							2,5*	2,5*	
6,0	Std sin hoja dozer			4,1*	4,1*			2,1*	2,1*	5,78
	Hoja dozer			4,1*	4,1*			2,1*	2,1*	
4,5	Std sin hoja dozer	5,8*	5,8*	4,1	5,0*	2,6	3,8	2,1*	2,1*	6,69
	Hoja dozer	5,8*	5,8*	4,6	5,0*	2,9*	4,0*	2,1*	2,1*	
3,0	Std sin hoja dozer	7,3	9,2*	4,0*	5,8	2,6	3,8	1,8	2,1*	7,16
	Hoja dozer	8,1	9,2*	4,5	5,8*	2,9	4,5*	2,1	2,1*	
1,5	Std sin hoja dozer	7,1	9,7*	4,0	5,7	2,5	3,7	1,7	2,3*	7,28
	Hoja dozer	8,0	9,7*	4,5	6,5*	2,8	4,8*	2,0	2,3*	
0	Std sin hoja dozer	7,1	10,5*	3,9	5,8	2,4	3,6	1,8	2,7	7,07
	Hoja dozer	8,1	10,5*	4,4	6,6*	2,7	4,8*	2,0	2,7*	
-1,5	Std sin hoja dozer	6,8	10,8*	3,6	5,6	2,2	3,5	2,0	3,1*	6,50
	Hoja dozer	7,8	10,8*	4,1	6,8*	2,6	4,5*	2,3	3,6*	
-3,0	Std sin hoja dozer	6,5	10,0*	3,4	5,4*			2,6	3,1*	5,44
	Hoja dozer	7,5	10,0*	3,9	5,4*			2,9	3,1*	
-4,5	Std sin hoja dozer									
	Hoja dozer									

Balancín 2,25 m

m	Chasis	3,0 m		4,5 m		6,0 m		7,5 m		m
		Altura	Giro de 360°	Altura	Giro de 360°	Altura	Giro de 360°	Altura	Giro de 360°	
7,5	Std sin hoja dozer									4,47
	Hoja dozer							2,2*	2,2*	
6,0	Std sin hoja dozer							3,9*	3,9*	6,03
	Hoja dozer					2,0*	2,0*	1,9*	1,9*	
4,5	Std sin hoja dozer			4,1	4,9*	2,6	3,8	1,9*	1,9*	6,90
	Hoja dozer			4,6*	4,9*	2,9	3,9*	1,9*	1,9*	
3,0	Std sin hoja dozer	7,3	8,8*	4,0	5,7*	2,6	3,8	1,7	1,9*	7,36
	Hoja dozer	8,1	8,8*	4,5	5,7*	2,9	4,4*	1,9*	1,9*	
1,5	Std sin hoja dozer	7,1	9,7*	4,0	5,7	2,5	3,7	1,6	2,1*	7,47
	Hoja dozer	7,9	9,7*	4,4	6,4*	2,8	4,7*	1,9	2,1*	
0	Std sin hoja dozer	7,2	10,4*	3,9	5,7*	2,4	3,6	1,7	2,4*	7,27
	Hoja dozer	8,0	10,4*	4,4	6,6*	2,7	4,8*	1,9	2,4*	
-1,5	Std sin hoja dozer	6,8	10,7*	3,6	5,6	2,2	3,5	1,8	2,9	6,71
	Hoja dozer	7,8	10,7*	4,1	6,7*	2,6	4,6*	2,1	3,1*	
-3,0	Std sin hoja dozer	6,5	10,5*	3,4	5,4			2,4	3,0*	5,70
	Hoja dozer	7,5	10,5*	3,9	5,8*			2,7	3,0*	
-4,5	Std sin hoja dozer									
	Hoja dozer									

Balancín 2,45 m

m	Chasis	3,0 m		4,5 m		6,0 m		7,5 m		m
		Altura	Giro de 360°	Altura	Giro de 360°	Altura	Giro de 360°	Altura	Giro de 360°	
7,5	Std sin hoja dozer			2,6*	2,6*			2,0*	2,0*	4,80
	Hoja dozer			2,6*	2,6*			2,0*	2,0*	
6,0	Std sin hoja dozer			3,6*	3,6*	2,4*	2,4*	1,8*	1,8*	6,27
	Hoja dozer			3,6*	3,6*	2,4*	2,4*	1,8*	1,8*	
4,5	Std sin hoja dozer			4,1	4,4*	2,6	3,7*	1,7*	1,7*	7,11
	Hoja dozer			4,4*	4,4*	3,0	3,7*	1,7*	1,7*	
3,0	Std sin hoja dozer	7,3*	8,4*	4,0	5,5*	2,6	3,8	1,7	1,8*	7,55
	Hoja dozer	8,1	8,4*	4,5	5,5*	2,9	4,3*	1,9	2,0*	
1,5	Std sin hoja dozer	7,1	9,5*	4,0	5,7*	2,5	3,7	1,6	1,9*	7,67
	Hoja dozer	7,9*	9,5*	4,4*	6,3*	2,9	4,6*	1,8	1,9*	
0	Std sin hoja dozer	7,1	10,3*	3,9	5,7	2,4	3,6	1,6	2,2*	7,47
	Hoja dozer	8,0*	10,3*	4,4	6,5*	2,7	4,7*	1,8	2,2*	
-1,5	Std sin hoja dozer	6,8	10,6*	3,6	5,7	2,2	3,5	1,7	2,7*	6,93
	Hoja dozer	7,8	10,6*	4,1	6,6*	2,6	4,7*	2,0	2,7*	
-3,0	Std sin hoja dozer	6,5	10,7*	3,4	5,4			2,2	3,0*	5,95
	Hoja dozer	7,5	10,7*	3,9	6,1*			2,5	3,0*	
-4,5	Std sin hoja dozer									
	Hoja dozer									

Balancín 2,65 m

m	Chasis	3,0 m		4,5 m		6,0 m		7,5 m		m
		Altura	Giro de 360°	Altura	Giro de 360°	Altura	Giro de 360°	Altura	Giro de 360°	
7,5	Std sin hoja dozer			2,7*	2,7*			1,8*	1,8*	5,11
	Hoja dozer			2,7*	2,7*			1,8*	1,8*	
6,0	Std sin hoja dozer			3,4*	3,4*	2,6*	2,6*	1,6*	1,6*	6,51
	Hoja dozer			3,4*	3,4*	2,6*	2,6*	1,6*	1,6*	
4,5	Std sin hoja dozer			3,9*	3,9*	2,6	3,5*	1,5*	1,5*	7,32
	Hoja dozer			3,9*	3,9*	3,0	3,5*	1,5*	1,5*	
3,0	Std sin hoja dozer	7,3	8,0*	4,0	5,3*	2,6	3,8	1,7	2,4*	7,75
	Hoja dozer	8,0*	8,0*	4,4*	5,3*	2,9	4,2*	1,9	2,4*	
1,5	Std sin hoja dozer	7,1	9,5*	3,9*	5,6	2,5	3,7	1,6	2,5	7,86
	Hoja dozer	7,8	9,5*	4,4	6,2*	2,9	4,5*	1,9	3,0*	
0	Std sin hoja dozer	7,1	10,1*	3,9	5,6	2,4	3,6	1,6	2,4	7,67
	Hoja dozer	7,9	10,1*	4,4	6,5*	2,7	4,7*	1,8	2,7*	
-1,5	Std sin hoja dozer	6,8	10,5*	3,6	5,7	2,2	3,5	1,6	2,4*	7,14
	Hoja dozer	7,8	10,5*	4,2	6,5*	2,6	4,7*	1,9	2,4*	
-3,0	Std sin hoja dozer	6,5	10,9*	3,3	5,4	2,1	3,4	2,0	3,0*	6,20
	Hoja dozer	7,5	10,9*	3,9	6,4*	2,5	3,4*	2,3	3,0*	
-4,5	Std sin hoja dozer									
	Hoja dozer									

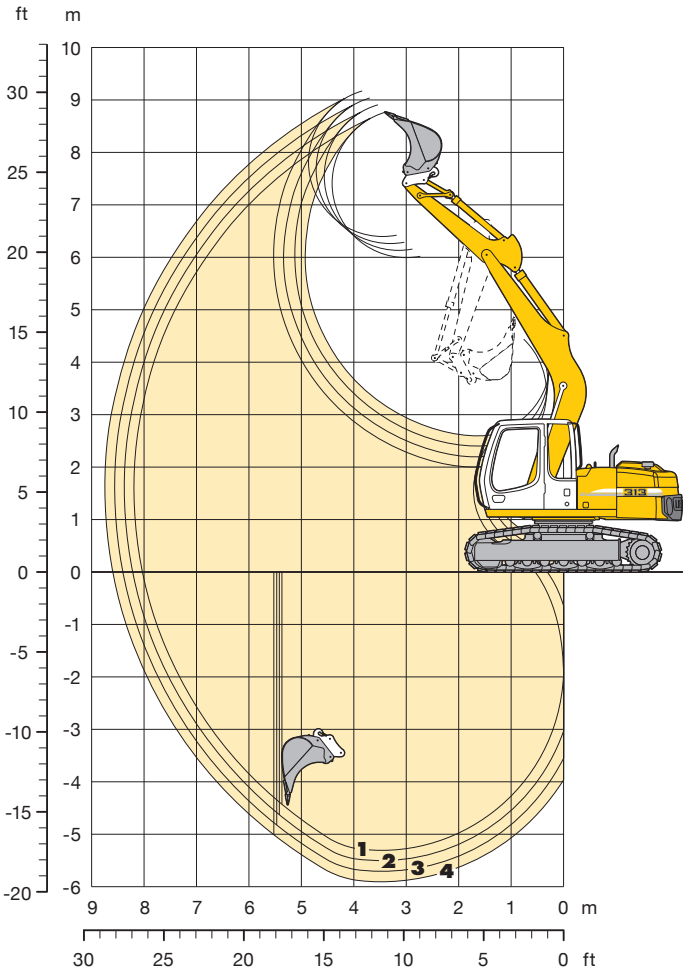
Altura Giro de 360° En dirección longitudinal Alcance máx. * Limitado por la fuerza de elevación hidráulica

Los valores de carga están indicados en toneladas (t) sin accesorios y referidos al gancho del enganche rápido 33 de Liebherr sobre una superficie horizontal uniforme y en terreno firme. Los valores en sentido transversal al chasis pueden ser girados en 360°. Los valores son válidos en sentido longitudinal del chasis (+/- 15°) y se calculan, en estado estabilizado, en sentido de los apoyos. Los valores son válidos para tejas de un ancho de 600 mm en posición óptima del cilindro ajustable. De acuerdo con la norma ISO 10567, los valores de seguridad se han limitado al 75 % de la carga de vuelco o al 87 % de la capacidad de elevación hidráulica o limitada por la capacidad de carga máxima admisible (máx. 5 t) en el gancho del enganche rápido (SW). Con el enganche rápido desmontado, las cargas aumentan hasta en 110 kg más.

Para el servicio de elevación de cargas, de acuerdo con la norma europea armonizada EN 474-5, las excavadoras hidráulicas deben estar equipadas con un dispositivo de seguridad contra rotura de latiguillos en los cilindros de elevación, así como con un dispositivo de alarma de sobrecarga.

Equipo retro

con pluma monobloc de 4,60 m



Curvas de excavación con enganche rápido

		1	2	3	4
Longitud del balancín	m	2,05	2,25	2,45	2,65
Profundidad máxima de excavación	m	5,30	5,50	5,70	5,90
Alcance máximo a nivel del suelo	m	8,05	8,20	8,40	8,60
Altura máxima de descarga	m	6,00	6,15	6,30	6,40
Altura máxima de alcance	m	8,75	8,90	9,05	9,15
Min. radio de giro delantero	m	2,60	2,45	2,30	2,25

Fuerzas de excavación sin enganche rápido

		1	2	3	4
Fuerza máx. de penetración (ISO 6015)	kN	72,7	67,9	63,8	60,1
	t	7,4	6,9	6,5	6,1
Fuerza máx. de arranque (ISO 6015)	kN	79,1	79,1	79,1	79,1
	t	8,1	8,1	8,1	8,1

Fuerza máx. de arranque con cuchara ripper 111,3 kN (11,3 t)
 Fuerza máx. de penetración alcanzable (balancín de 1,70 m) 82,9 kN (8,5 t)

Peso operativo y presión sobre el suelo

El peso operativo incluye la máquina base con tejas de 3 nervios, pluma monobloc de 4,60 m, balancín de 2,25 m, enganche rápido (SW) 33 y cuchara retro de 850 mm/0,50 m³.

Tipos de chasis		Estándar			con hoja dozer		
Ancho de tejas	mm	500	600	700	500	600	700
Peso	kg	14.600	14.900	15.200	15.800	16.000	16.300
Presión sobre el suelo	kg/cm ²	0,45	0,38	0,33	0,48	0,41	0,36

Cuchara retro Estabilidad (calculado con un valor de seguridad del 75% según ISO 10567*)

Ancho de corte mm	Capacidad ISO 7451 ¹⁾ m ³	Peso kg	Estándar sin hoja dozer				con hoja dozer				
			Longitud del balancín (m)				Longitud del balancín (m)				
			2,05	2,25	2,45	2,65	2,05	2,25	2,45	2,65	
300 ²⁾	0,17	220	□	□	□	□	□	□	□	□	□
400 ²⁾	0,24	250	□	□	□	□	□	□	□	□	□
500 ²⁾	0,28	250	□	□	□	□	□	□	□	□	□
550 ²⁾	0,29	260	□	□	□	□	□	□	□	□	□
650 ²⁾	0,36	290	□	□	□	□	□	□	□	□	□
850 ²⁾	0,50	340	□	□	□	□	□	□	□	□	□
1.050 ²⁾	0,65	380	□	□	□	□	□	□	□	□	□
1.250 ²⁾	0,80	430	□	□	□	□	□	□	□	□	□
300 ³⁾	0,18	210	□	□	□	□	□	□	□	□	□
400 ³⁾	0,26	240	□	□	□	□	□	□	□	□	□
500 ³⁾	0,30	240	□	□	□	□	□	□	□	□	□
550 ³⁾	0,31	250	□	□	□	□	□	□	□	□	□
650 ³⁾	0,39	270	□	□	□	□	□	□	□	□	□
850 ³⁾	0,53	320	□	□	□	□	□	□	□	□	□
1.050 ³⁾	0,71	370	□	□	□	□	□	□	□	□	□
1.250 ³⁾	0,87	420	□	□	□	△	□	□	□	□	△

* Valor de seguridad (limitado al 75% de la carga de vuelco estática o al 87% de la capacidad de elevación hidráulica) con alcance máx. sin enganche rápido, para un giro de 360°

¹⁾ comparable con SAE (colmada)

²⁾ Cuchara retro con dientes (también disponible en versión HD) ³⁾ Cuchara retro con cuchilla (también disponible en versión HD)

Cuchara retro con anchura de corte de hasta 400 mm y profundidad de excavación limitada

Peso máximo autorizado del material □ = ≤ 1,8 t/m³, △ = ≤ 1,5 t/m³, ■ = ≤ 1,2 t/m³, ▲ = no autorizado

Capacidades de carga

con pluma monobloc de 4,60 m

Balancín 2,05 m

m	Chasis	3,0 m		4,5 m		6,0 m		7,5 m		m
		Altura	Giro de 360°	En dirección longitudinal	Alcance máx.	Altura	Giro de 360°	En dirección longitudinal	Alcance máx.	
7,5	Std sin hoja dozer									
	Hoja dozer									2,3* 2,3*
6,0	Std sin hoja dozer			3,6*	3,6*			2,1*	2,1*	5,30
	Hoja dozer			3,6*	3,6*			2,1*	2,1*	
4,5	Std sin hoja dozer			4,0	4,3*	2,6	3,0*	2,1*	2,1*	6,28
	Hoja dozer			4,3*	4,3*	2,9	3,0*	2,1*	2,1*	
3,0	Std sin hoja dozer	7,1	7,9*	3,8	5,2*	2,5	3,7	2,0	2,2*	6,78
	Hoja dozer	7,9*	7,9*	4,3	5,2*	2,8	4,3*	2,2*	2,2*	
1,5	Std sin hoja dozer	6,3	6,5*	3,5	5,5	2,3	3,6	1,9	2,4*	6,91
	Hoja dozer	6,5*	6,5*	4,0	6,2*	2,7	4,7*	2,2	2,4*	
0	Std sin hoja dozer	6,1	7,1*	3,4	5,3	2,3	3,5	1,9	3,0*	6,69
	Hoja dozer	7,1	7,1*	3,9	6,7*	2,6	4,8*	2,2	3,0*	
-1,5	Std sin hoja dozer	6,1	9,4*	3,3	5,3	2,2	3,5	2,2	3,4	6,07
	Hoja dozer	7,1	9,4*	3,8	6,4*	2,6	4,5*	2,5	4,2*	
-3,0	Std sin hoja dozer	6,3	7,4*	3,4	5,1*			3,0	4,5*	4,91
	Hoja dozer	7,2	7,4*	3,9	5,1*			3,4	4,5*	
-4,5	Std sin hoja dozer									
	Hoja dozer									

Balancín 2,25 m

m	Chasis	3,0 m		4,5 m		6,0 m		7,5 m		m
		Altura	Giro de 360°	En dirección longitudinal	Alcance máx.	Altura	Giro de 360°	En dirección longitudinal	Alcance máx.	
7,5	Std sin hoja dozer									2,3* 2,3*
	Hoja dozer									2,3* 2,3*
6,0	Std sin hoja dozer			3,5*	3,5*			1,9*	1,9*	5,54
	Hoja dozer			3,5*	3,5*			1,9*	1,9*	
4,5	Std sin hoja dozer			4,1	4,1*	2,6	3,1*	1,9*	1,9*	6,49
	Hoja dozer			4,1*	4,1*	2,9	3,1*	1,9*	1,9*	
3,0	Std sin hoja dozer	7,1	7,4*	3,8	5,0*	2,5	3,7	1,9	2,0*	6,97
	Hoja dozer	7,4*	7,4*	4,3	5,0*	2,8	4,1*	2,0*	2,0*	
1,5	Std sin hoja dozer	6,3	7,6*	3,5	5,5	2,3	3,6	1,8	2,2*	7,10
	Hoja dozer	7,3	7,6*	4,0	6,1*	2,7	4,6*	2,1	2,2*	
0	Std sin hoja dozer	6,0	7,2*	3,3	5,3	2,2	3,5	1,8	2,6*	6,88
	Hoja dozer	7,0	7,2*	3,8	6,6*	2,6	4,8*	2,1	2,6*	
-1,5	Std sin hoja dozer	6,0	9,6*	3,3	5,2	2,2	3,4	2,1	3,2	6,29
	Hoja dozer	7,0	9,6*	3,8	6,4*	2,5	4,6*	2,4	3,6*	
-3,0	Std sin hoja dozer	6,2	7,7*	3,3	5,3*			2,7	4,3	5,18
	Hoja dozer	7,1	7,7*	3,8	5,3*			3,2	4,4*	
-4,5	Std sin hoja dozer									
	Hoja dozer									

Balancín 2,45 m

m	Chasis	3,0 m		4,5 m		6,0 m		7,5 m		m
		Altura	Giro de 360°	En dirección longitudinal	Alcance máx.	Altura	Giro de 360°	En dirección longitudinal	Alcance máx.	
7,5	Std sin hoja dozer							2,0*	2,0*	4,13
	Hoja dozer							2,0*	2,0*	
6,0	Std sin hoja dozer			3,4*	3,4*			1,8*	1,8*	5,79
	Hoja dozer			3,4*	3,4*			1,8*	1,8*	
4,5	Std sin hoja dozer			3,9*	3,9*	2,6	3,2*	1,7*	1,7*	6,70
	Hoja dozer			3,9*	3,9*	2,9	3,2*	1,7*	1,7*	
3,0	Std sin hoja dozer	6,9*	6,9*	3,8	4,8*	2,4	3,7	1,8*	1,8*	7,17
	Hoja dozer	6,9*	6,9*	4,3	4,8*	2,8	4,0*	1,8*	1,8*	
1,5	Std sin hoja dozer	6,4	8,8*	3,5	5,5	2,3	3,6	1,7	2,0*	7,29
	Hoja dozer	7,3	8,8*	4,0	5,9*	2,7	4,5*	2,0*	2,0*	
0	Std sin hoja dozer	6,0	7,2*	3,3	5,3	2,2	3,4	1,8	2,3*	7,08
	Hoja dozer	7,0	7,2*	3,8	6,5*	2,5	4,7*	2,0	2,3*	
-1,5	Std sin hoja dozer	6,0	9,4*	3,2	5,2	2,2	3,4	1,9	3,0	6,50
	Hoja dozer	6,9	9,4*	3,7	6,4*	2,5	4,6*	2,3	3,1*	
-3,0	Std sin hoja dozer	6,1	8,0*	3,3	5,2			2,5	3,9	5,44
	Hoja dozer	7,1	8,0*	3,8	5,4*			2,9	4,2*	
-4,5	Std sin hoja dozer							3,9*	3,9*	3,42
	Hoja dozer							3,9*	3,9*	

Balancín 2,65 m

m	Chasis	3,0 m		4,5 m		6,0 m		7,5 m		m
		Altura	Giro de 360°	En dirección longitudinal	Alcance máx.	Altura	Giro de 360°	En dirección longitudinal	Alcance máx.	
7,5	Std sin hoja dozer							1,8*	1,8*	4,47
	Hoja dozer							1,8*	1,8*	
6,0	Std sin hoja dozer			3,2*	3,2*	1,7*	1,7*	1,6*	1,6*	6,03
	Hoja dozer			3,2*	3,2*	1,7*	1,7*	1,6*	1,6*	
4,5	Std sin hoja dozer			3,6*	3,6*	2,6	3,1*	1,6*	1,6*	6,91
	Hoja dozer			3,6*	3,6*	2,9	3,1*	1,6*	1,6*	
3,0	Std sin hoja dozer	6,4*	6,4*	3,8	4,6*	2,4	3,7	1,6*	1,6*	7,36
	Hoja dozer	6,4*	6,4*	4,3	4,6*	2,8	3,9*	1,6*	1,6*	
1,5	Std sin hoja dozer	6,4	9,5*	3,5	5,5	2,3	3,5	1,6	1,8*	7,48
	Hoja dozer	7,4	9,5*	4,0	5,7*	2,6	4,4*	1,8*	1,8*	
0	Std sin hoja dozer	6,0	7,3*	3,3	5,3	2,2	3,4	1,7	2,1*	7,27
	Hoja dozer	7,0	7,3*	3,8	6,4*	2,5	4,7*	1,9	2,1*	
-1,5	Std sin hoja dozer	5,9	9,0*	3,2	5,2	2,1	3,4	1,8	2,7*	6,72
	Hoja dozer	6,9	9,0*	3,7	6,4*	2,5	4,6*	2,1	2,7*	
-3,0	Std sin hoja dozer	6,0	8,3*	3,2	5,2			2,3	3,6	5,70
	Hoja dozer	7,0	8,3*	3,7	5,6*			2,7	4,1*	
-4,5	Std sin hoja dozer	5,1*	5,1*					3,9*	3,9*	3,83
	Hoja dozer	5,1*	5,1*					3,9*	3,9*	

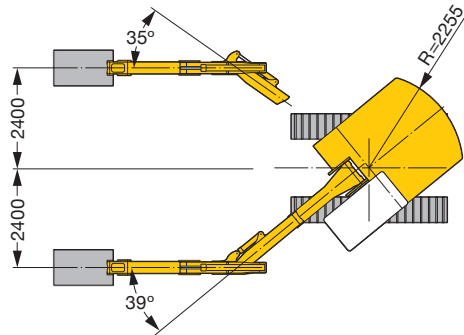
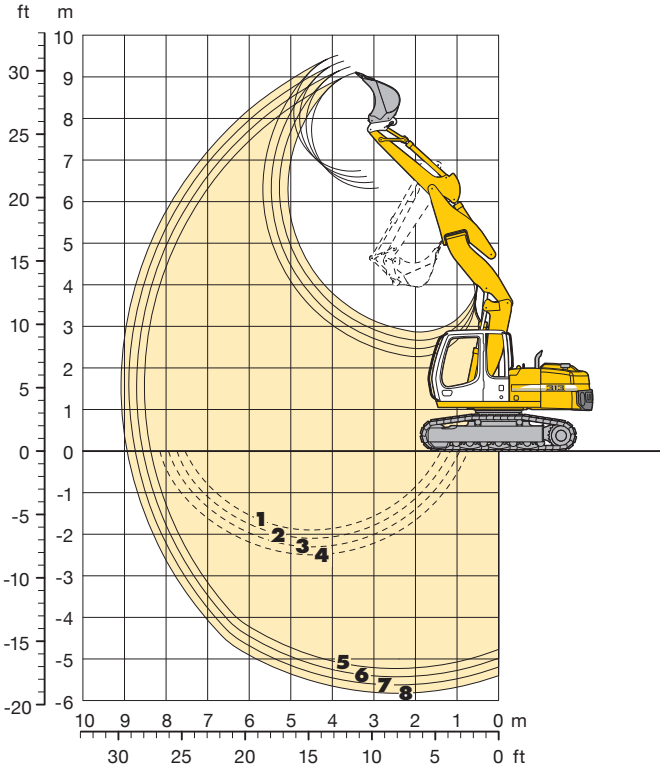
Altura Giro de 360° En dirección longitudinal Alcance máx. * Limitado por la fuerza de elevación hidráulica

Los valores de carga están indicados en toneladas (t) sin accesorios y referidos al gancho del enganche rápido 33 de Liebherr sobre una superficie horizontal uniforme y en terreno firme. Los valores en sentido transversal al chasis pueden ser girados en 360°. Los valores son válidos en sentido longitudinal del chasis (+/- 15°) y se calculan en estado estabilizado, en sentido de los apoyos. Los valores son válidos para tejas de un ancho de 600 mm. De acuerdo con la norma ISO 10567, los valores de seguridad se han limitado al 75 % de la carga de vuelco o al 87 % de la capacidad de elevación hidráulica o limitada por la capacidad de carga máxima admisible (máx. 5 t) en el gancho del enganche rápido (SW). Con el enganche rápido desmontado, las cargas aumentan hasta en 110 kg más.

Para el servicio de elevación de cargas, de acuerdo con la norma europea armonizada EN 474-5, las excavadoras hidráulicas deben estar equipadas con un dispositivo de seguridad contra rotura de latiguillos en los cilindros de elevación, así como con un dispositivo de alarma de sobrecarga.

Equipo retro

con pluma hidráulica regulable en altura y lateralmente de 3,30 m



Curvas de excavación con enganche rápido

		5	6	7	8
Longitud del balancín	m	2,05	2,25	2,45	2,65
Profundidad máxima de excavación	m	5,25	5,45	5,60	5,80
Alcance máximo a nivel del suelo	m	8,35	8,55	8,75	8,95
Altura máxima de descarga	m	6,35	6,45	6,60	6,75
Altura máxima de alcance	m	9,10	9,25	9,40	9,50
Min. radio de giro delantero	m	3,20	2,95	2,80	2,65

- 1** con balancín de 2,05 m
- 2** con balancín de 2,25 m
- 3** con balancín de 2,45 m
- 4** con balancín de 2,65 m con ajuste máx. lateral de la pluma para zanjas de paredes verticales
- 5** con balancín de 2,05 m
- 6** con balancín de 2,25 m
- 7** con balancín de 2,45 m
- 8** con balancín de 2,65 m con pluma en posición recta

Fuerzas de excavación sin enganche rápido

		5	6	7	8
Fuerza máx. de penetración (ISO 6015)	kN	72,7	67,9	63,8	60,1
	t	7,4	6,9	6,5	6,1
Fuerza máx. de arranque (ISO 6015)	kN	79,1	79,1	79,1	79,1
	t	8,1	8,1	8,1	8,1

Fuerza máx. de arranque con cuchara ripper: 111,3 kN (11,3 t)
 Fuerza máx. de penetración alcanzable (balancín de 1,70 m): 82,9 kN (8,5 t)

Peso operativo y presión sobre el suelo

El peso operativo incluye la máquina base con tejas de 3 nervios, pluma hidráulica regulable en altura y lateralmente de 3,30 m, balancín de 2,25 m, enganche rápido (SW) 33 y cuchara retro de 850 mm/ 0,50 m³.

Tipos de chasis		Estándar			con hoja dozer		
Ancho de tejas	mm	500	600	700	500	600	700
Peso	kg	15.500	15.700	16.000	16.600	16.900	17.200
Presión sobre el suelo	kg/cm²	0,47	0,40	0,35	0,51	0,43	0,37

Cuchara retro Estabilidad (calculado con un valor de seguridad del 75% según ISO 10567*)

Ancho de corte mm	Capacidad ISO 7451 ¹⁾ m³	Peso kg	Estándar sin hoja dozer				con hoja dozer						
			Longitud del balancín (m)				Longitud del balancín (m)						
			2,05	2,25	2,45	2,65	2,05	2,25	2,45	2,65			
500 ²⁾	0,28	250	□	□	□	□	□	□	□	□	□	□	□
550 ²⁾	0,29	260	□	□	□	□	□	□	□	□	□	□	□
650 ²⁾	0,36	290	□	□	□	□	□	□	□	□	□	□	□
850 ²⁾	0,50	340	□	□	□	□	□	□	□	□	□	□	□
1.050 ²⁾	0,65	380	□	□	□	△	□	□	□	□	□	□	□
1.250 ²⁾	0,80	430	△	△	△	■	□	□	□	□	□	△	△
500 ³⁾	0,30	240	□	□	□	□	□	□	□	□	□	□	□
550 ³⁾	0,31	250	□	□	□	□	□	□	□	□	□	□	□
650 ³⁾	0,39	270	□	□	□	□	□	□	□	□	□	□	□
850 ³⁾	0,53	320	□	□	□	□	□	□	□	□	□	□	□
1.050 ³⁾	0,71	370	□	□	△	△	□	□	□	□	□	□	□
1.250 ³⁾	0,87	420	△	■	■	■	□	□	□	□	□	△	△

* Valor de seguridad (limitado al 75% de la carga de vuelco estática o al 87% de la capacidad de elevación hidráulica) con alcance máx. sin enganche rápido, para un giro de 360°

¹⁾ comparable con SAE (colmada)

²⁾ Cuchara retro con dientes (también disponible en versión HD) ³⁾ Cuchara retro con cuchilla (también disponible en versión HD)

Peso máximo autorizado del material □ = ≤ 1,8 t/m³, △ = ≤ 1,5 t/m³, ■ = ≤ 1,2 t/m³, ▲ = no autorizado

Capacidades de carga

con pluma hidráulica regulable en altura y lateralmente de 3,30 m

Balancín 2,05 m

m	Chasis	3,0 m		4,5 m		6,0 m		7,5 m		m
		Altura	Giro de 360°	Altura	Giro de 360°	Altura	Giro de 360°	Altura	Giro de 360°	
7,5	Std sin hoja dozer							2,4*	2,4*	4,07
	Hoja dozer							2,4*	2,4*	
6,0	Std sin hoja dozer			3,9	4,1*			2,1*	2,1*	5,74
	Hoja dozer			4,1*	4,1*			2,1*	2,1*	
4,5	Std sin hoja dozer			3,8	4,7*	2,3	3,5*	1,9	2,0*	6,66
	Hoja dozer			4,3	4,7*	2,7	3,9*	2,0*	2,0*	
3,0	Std sin hoja dozer	6,7	8,7*	3,7	5,3	2,3	3,5	1,6	2,1*	7,13
	Hoja dozer	7,5*	8,7*	4,1	5,5*	2,6	4,2*	1,8	2,1*	
1,5	Std sin hoja dozer	6,4	9,2*	3,6	5,2	2,2	3,4	1,4	2,3*	7,25
	Hoja dozer	7,2*	9,2*	4,1*	6,1*	2,5*	4,5*	1,7	2,3*	
0	Std sin hoja dozer	6,6	10,0*	3,5	5,3	2,0	3,2	1,4	2,4	7,04
	Hoja dozer	7,4	10,0*	4,0	6,3*	2,4	4,5*	1,7	2,8*	
-1,5	Std sin hoja dozer	6,1	10,4*	3,1	5,1	1,9	3,1	1,6	2,7	6,46
	Hoja dozer	7,1	10,4*	3,6	6,5*	2,2	4,3*	1,9	3,5*	
-3,0	Std sin hoja dozer	5,7	9,8*	2,9	4,8			2,1	3,1*	5,39
	Hoja dozer	6,7	9,8*	3,4	5,2*			2,5	3,1*	
-4,5	Std sin hoja dozer									
	Hoja dozer									

Balancín 2,25 m

m	Chasis	3,0 m		4,5 m		6,0 m		7,5 m		m
		Altura	Giro de 360°	Altura	Giro de 360°	Altura	Giro de 360°	Altura	Giro de 360°	
7,5	Std sin hoja dozer							2,1*	2,1*	4,41
	Hoja dozer							2,1*	2,1*	
6,0	Std sin hoja dozer			3,8*	3,8*			1,9*	1,9*	5,98
	Hoja dozer			3,8*	3,8*			1,9*	1,9*	
4,5	Std sin hoja dozer			3,9	4,5*	2,4	3,5	1,8	1,8*	6,87
	Hoja dozer			4,3	4,5*	2,7	3,8*	1,8*	1,8*	
3,0	Std sin hoja dozer	6,5	8,3*	3,7	5,3*	2,3	3,5	1,5	1,9*	7,32
	Hoja dozer	7,5*	8,3*	4,1	5,3*	2,6	4,1*	1,7	1,9*	
1,5	Std sin hoja dozer	6,5	9,1*	3,6	5,2*	2,2	3,4	1,4	2,1*	7,44
	Hoja dozer	7,1	9,1*	4,0	6,0*	2,5	4,4*	1,6	2,1*	
0	Std sin hoja dozer	6,6	9,8*	3,5	5,3	2,0	3,2	1,4	2,3	7,24
	Hoja dozer	7,3	9,8*	4,1	6,2*	2,4	4,5*	1,6	2,5*	
-1,5	Std sin hoja dozer	6,1	10,2*	3,2	5,1	1,9	3,1	1,5	2,5	6,68
	Hoja dozer	7,1	10,3*	3,7	6,4*	2,2	4,4*	1,8	3,2*	
-3,0	Std sin hoja dozer	5,7	10,2*	2,9	4,8			2,0	3,1*	5,65
	Hoja dozer	6,7	10,2*	3,4	5,6*			2,3	3,1*	
-4,5	Std sin hoja dozer									
	Hoja dozer									

Balancín 2,45 m

m	Chasis	3,0 m		4,5 m		6,0 m		7,5 m		m
		Altura	Giro de 360°	Altura	Giro de 360°	Altura	Giro de 360°	Altura	Giro de 360°	
7,5	Std sin hoja dozer			2,4*	2,4*			1,9*	1,9*	4,74
	Hoja dozer			2,4*	2,4*			1,9*	1,9*	
6,0	Std sin hoja dozer			3,6*	3,6*	2,2*	2,2*	1,7*	1,7*	6,22
	Hoja dozer			3,6*	3,6*	2,2*	2,2*	1,7*	1,7*	
4,5	Std sin hoja dozer			3,9	4,4*	2,4*	3,5	1,7	1,7*	7,07
	Hoja dozer			4,3	4,4*	2,7*	3,6*	1,7*	1,7*	
3,0	Std sin hoja dozer	6,7	7,9*	3,7	5,2*	2,4	3,5	1,4	1,8*	7,52
	Hoja dozer	7,5*	7,9*	4,1	5,2*	2,7	4,0*	1,7	1,8*	
1,5	Std sin hoja dozer	6,2	8,9*	3,6*	5,1	2,2	3,4	1,3	2,2	7,63
	Hoja dozer	7,2	8,9*	4,0	5,9*	2,6	4,3*	1,6	2,5*	
0	Std sin hoja dozer	6,5	9,6*	3,5	5,2	2,1	3,2	1,3	2,2	7,43
	Hoja dozer	7,3*	9,6*	4,1	6,2*	2,4	4,4*	1,5	2,2*	
-1,5	Std sin hoja dozer	6,1	10,1	3,2	5,1	1,9	3,1	1,4	2,4	6,89
	Hoja dozer	7,1	10,1*	3,7	6,3*	2,2	4,5*	1,7	2,8*	
-3,0	Std sin hoja dozer	5,7	10,4	2,9	4,8	1,9	2,4*	1,8	3,0	5,90
	Hoja dozer	6,7	10,4*	3,4	5,9*	2,3	2,4*	2,1	3,1*	
-4,5	Std sin hoja dozer									
	Hoja dozer									

Balancín 2,65 m

m	Chasis	3,0 m		4,5 m		6,0 m		7,5 m		m
		Altura	Giro de 360°	Altura	Giro de 360°	Altura	Giro de 360°	Altura	Giro de 360°	
7,5	Std sin hoja dozer			2,5*	2,5*			1,7*	1,7*	5,05
	Hoja dozer			2,5*	2,5*			1,7*	1,7*	
6,0	Std sin hoja dozer					2,4*	2,4*	1,5*	1,5*	6,46
	Hoja dozer					2,4*	2,4*	1,5*	1,5*	
4,5	Std sin hoja dozer			3,9	4,0*	2,4	3,5*	1,5*	1,5*	7,28
	Hoja dozer			4,0*	4,0*	2,7	3,5*	1,5*	1,5*	
3,0	Std sin hoja dozer	6,7	7,5*	3,6	5,0*	2,4	3,4*	1,4	2,2*	7,71
	Hoja dozer	7,5*	7,5*	4,1*	5,0*	2,7	3,9*	1,7	2,2*	
1,5	Std sin hoja dozer	6,3	8,7*	3,5	5,2	2,3	3,4*	1,4	2,2	7,82
	Hoja dozer	7,1	8,7*	3,9*	5,8*	2,6	4,3*	1,6	2,8*	
0	Std sin hoja dozer	6,4	9,3*	3,6	5,2	2,1	3,3	1,3	2,1	7,63
	Hoja dozer	7,1	9,3*	4,0	6,1*	2,4	4,4*	1,5	2,6*	
-1,5	Std sin hoja dozer	6,1	10,0*	3,3	5,1	1,9	3,1	1,3	2,3	7,10
	Hoja dozer	7,1	10,0*	3,8	6,2*	2,2	4,5*	1,6	2,5*	
-3,0	Std sin hoja dozer	5,8	10,5	2,9	4,8	1,7	2,9	1,7	2,8	6,15
	Hoja dozer	6,8	10,5*	3,4	6,1*	2,1	3,3*	2,0	3,0*	
-4,5	Std sin hoja dozer	5,5	6,0*					4,5	5,0*	3,34
	Hoja dozer	6,0*	6,0*					5,0*	5,0*	

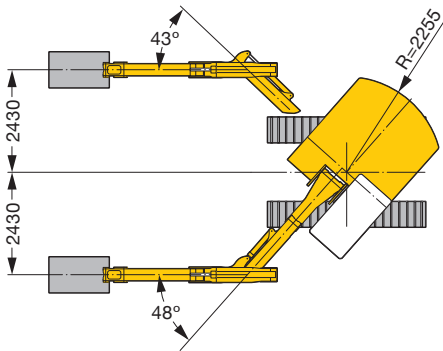
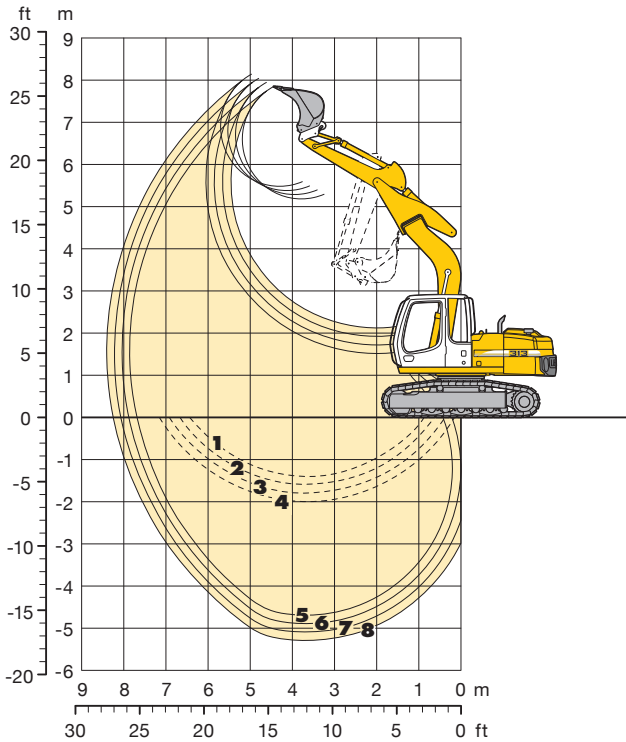
Altura Giro de 360° En dirección longitudinal Alcance máx. * Limitado por la fuerza de elevación hidráulica

Los valores de carga están indicados en toneladas (t) sin accesorios y referidos al gancho del enganche rápido 33 de Liebherr sobre una superficie horizontal uniforme y en terreno firme. Los valores en sentido transversal al chasis pueden ser girados en 360°. Los valores son válidos en sentido longitudinal del chasis (+/- 15°) y se calculan, en estado estabilizado, en sentido de los apoyos. Los valores son válidos para tejas de un ancho de 600 mm en posición óptima del cilindro ajustable. De acuerdo con la norma ISO 10567, los valores de seguridad se han limitado al 75 % de la carga de vuelco o al 87 % de la capacidad de elevación hidráulica o limitada por la capacidad de carga máxima admisible (máx. 5 t) en el gancho del enganche rápido (SW). Con el enganche rápido desmontado, las cargas aumentan hasta en 110 kg más.

Para el servicio de elevación de cargas, de acuerdo con la norma europea armonizada EN 474-5, las excavadoras hidráulicas deben estar equipadas con un dispositivo de seguridad contra rotura de latiguillos en los cilindros de elevación, así como con un dispositivo de alarma de sobrecarga.

Equipo retro

con pluma monobloc de ajuste lateral de 4,30 m



Curvas de excavación con enganche rápido

		5	6	7	8
Longitud del balancín	m	2,05	2,25	2,45	2,65
Profundidad máxima de excavación	m	4,70	4,90	5,10	5,30
Alcance máximo a nivel del suelo	m	7,70	7,90	8,10	8,25
Altura máxima de descarga	m	5,30	5,40	5,50	5,60
Altura máxima de alcance	m	7,85	7,95	8,05	8,15
Min. radio de giro delantero	m	3,15	2,85	2,55	2,35

1 con balancín de 2,05 m
2 con balancín de 2,25 m
3 con balancín de 2,45 m
4 con balancín de 2,65 m
5 con balancín de 2,05 m
6 con balancín de 2,25 m
7 con balancín de 2,45 m
8 con balancín de 2,65 m
 con ajuste máx. lateral de la pluma para zanjas de paredes verticales con pluma en posición recta

Fuerzas de excavación sin enganche rápido

		5	6	7	8
Fuerza máx. de penetración (ISO 6015)	kN	72,7	67,9	63,8	60,1
	t	7,4	6,9	6,5	6,1
Fuerza máx. de arranque (ISO 6015)	kN	79,1	79,1	79,1	79,1
	t	8,1	8,1	8,1	8,1

Fuerza máx. de arranque con cuchara ripper 111,3 kN (11,3 t)
 Fuerza máx. de penetración alcanzable (balancín de 1,70 m) 82,9 kN (8,5 t)

Peso operativo y presión sobre el suelo

El peso operativo incluye la máquina base con tejas de 3 nervios, pluma monobloc de ajuste lateral de 4,30 m, balancín de 2,25 m, enganche rápido (SW) 33 y cuchara retro de 850 mm/0,50 m³.

	Tipos de chasis	Estándar			con hoja dozer		
		500	600	700	500	600	700
Ancho de tejas	mm	500	600	700	500	600	700
Peso	kg	14.900	15.100	15.400	16.000	16.300	16.600
Presión sobre el suelo	kg/cm ²	0,45	0,38	0,34	0,49	0,41	0,36

Cuchara retro Estabilidad (calculado con un valor de seguridad del 75% según ISO 10567*)

Ancho de corte	Capacidad ISO 7451 ¹⁾	Peso	Estándar sin hoja dozer				con hoja dozer				
			Longitud del balancín (m)				Longitud del balancín (m)				
			2,05	2,25	2,45	2,65	2,05	2,25	2,45	2,65	
500 ²⁾	0,28	250	□	□	□	□	□	□	□	□	□
550 ²⁾	0,29	260	□	□	□	□	□	□	□	□	□
650 ²⁾	0,36	290	□	□	□	□	□	□	□	□	□
850 ²⁾	0,50	340	□	□	□	□	□	□	□	□	□
1.050 ²⁾	0,65	380	□	□	□	□	□	□	□	□	□
1.250 ²⁾	0,80	430	□	□	□	△	□	□	□	□	△
500 ³⁾	0,30	240	□	□	□	□	□	□	□	□	□
550 ³⁾	0,31	250	□	□	□	□	□	□	□	□	□
650 ³⁾	0,39	270	□	□	□	□	□	□	□	□	□
850 ³⁾	0,53	320	□	□	□	□	□	□	□	□	□
1.050 ³⁾	0,71	370	□	□	□	□	□	□	□	□	□
1.250 ³⁾	0,87	420	□	□	□	△	□	□	□	□	△

* Valor de seguridad (limitado al 75% de la carga de vuelco estática o al 87% de la capacidad de elevación hidráulica) con alcance máx. sin enganche rápido, para un giro de 360°

¹⁾ comparable con SAE (colmada)

²⁾ Cuchara retro con dientes (también disponible en versión HD) ³⁾ Cuchara retro con cuchilla (también disponible en versión HD)

Peso máximo autorizado del material □ = ≤ 1,8 t/m³, △ = ≤ 1,5 t/m³, ■ = ≤ 1,2 t/m³, ▲ = no autorizado

Capacidades de carga

con pluma monobloc de ajuste lateral de 4,30 m

Balancín 2,05 m

m	Chasis	3,0 m		4,5 m		6,0 m		7,5 m		m
		Giro de 360°	En dirección longitudinal	Giro de 360°	En dirección longitudinal	Giro de 360°	En dirección longitudinal	Giro de 360°	En dirección longitudinal	
7,5	Std sin hoja dozer									
	Hoja dozer									
6,0	Std sin hoja dozer			2,8*	2,8*			2,1*	2,1*	4,82
	Hoja dozer			2,8*	2,8*			2,1*	2,1*	
4,5	Std sin hoja dozer			4,0	4,2*			2,0*	2,0*	5,89
	Hoja dozer			4,2*	4,2*			2,0*	2,0*	
3,0	Std sin hoja dozer	7,2	7,2*	3,8	5,1*	2,4	3,7	2,1*	2,1*	6,42
	Hoja dozer	7,2*	7,2*	4,3	5,1*	2,7	3,8*	2,1*	2,1*	
1,5	Std sin hoja dozer	6,3	9,9*	3,5	5,5	2,3	3,5	2,0	2,4*	6,56
	Hoja dozer	7,2	9,9*	4,0	6,0*	2,6	4,6*	2,3	2,4*	
0	Std sin hoja dozer	5,9	9,3*	3,3	5,3	2,2	3,4	2,0	3,1*	6,32
	Hoja dozer	6,9	9,3*	3,8	6,5*	2,5	4,7*	2,4	3,1*	
-1,5	Std sin hoja dozer	5,9	9,4*	3,2	5,2			2,3	3,7	5,67
	Hoja dozer	6,9	9,4*	3,7	6,2*			2,7	4,6*	
-3,0	Std sin hoja dozer	6,1	7,1*					3,4	4,9*	4,39
	Hoja dozer	7,1	7,1*					3,9	4,9*	
-4,5	Std sin hoja dozer									
	Hoja dozer									

Balancín 2,25 m

m	Chasis	3,0 m		4,5 m		6,0 m		7,5 m		m
		Giro de 360°	En dirección longitudinal	Giro de 360°	En dirección longitudinal	Giro de 360°	En dirección longitudinal	Giro de 360°	En dirección longitudinal	
7,5	Std sin hoja dozer									
	Hoja dozer									
6,0	Std sin hoja dozer									
	Hoja dozer							1,9*	1,9*	5,07
4,5	Std sin hoja dozer									
	Hoja dozer							1,8*	1,8*	6,10
3,0	Std sin hoja dozer									
	Hoja dozer							1,8*	1,8*	6,61
1,5	Std sin hoja dozer	6,3	9,6*	3,5	5,5	2,3	3,5	1,9	2,2*	
	Hoja dozer	7,3	9,6*	4,0	5,9*	2,6	4,5*	2,2*	2,2*	
0	Std sin hoja dozer	5,9	9,4*	3,2	5,2	2,2	3,4	1,9	2,7*	6,52
	Hoja dozer	6,9	9,4*	3,7	6,5*	2,5	4,7*	2,2	2,7*	
-1,5	Std sin hoja dozer	5,9	9,6*	3,2	5,2			2,2	3,5	5,88
	Hoja dozer	6,8	9,6*	3,7	6,3*			2,5	3,9*	
-3,0	Std sin hoja dozer	6,0	7,5*	3,2	5,0*			3,1	4,7*	4,67
	Hoja dozer	7,0	7,5*	3,7	5,0*			3,6	4,7*	
-4,5	Std sin hoja dozer									
	Hoja dozer									

Balancín 2,45 m

m	Chasis	3,0 m		4,5 m		6,0 m		7,5 m		m
		Giro de 360°	En dirección longitudinal	Giro de 360°	En dirección longitudinal	Giro de 360°	En dirección longitudinal	Giro de 360°	En dirección longitudinal	
7,5	Std sin hoja dozer									
	Hoja dozer									
6,0	Std sin hoja dozer							1,7*	1,7*	5,33
	Hoja dozer							1,7*	1,7*	
4,5	Std sin hoja dozer					2,4*	2,4*	1,7*	1,7*	6,31
	Hoja dozer					2,4*	2,4*	1,7*	1,7*	
3,0	Std sin hoja dozer	6,3*	6,3*	3,8	4,7*	2,4	3,7	1,7*	1,7*	6,80
	Hoja dozer	6,3*	6,3*	4,3	4,7*	2,7	3,8*	1,7*	1,7*	
1,5	Std sin hoja dozer	6,4	9,3*	3,5	5,5	2,3	3,5	1,8	1,9*	6,93
	Hoja dozer	7,3	9,3*	4,0	5,7*	2,6	4,4*	1,9*	1,9*	
0	Std sin hoja dozer	5,9	9,5*	3,2	5,2	2,1	3,4	1,8	2,4*	6,71
	Hoja dozer	6,8	9,5*	3,7	6,4*	2,5	4,7*	2,1	2,4*	
-1,5	Std sin hoja dozer	5,8	9,8*	3,1	5,1	2,1	3,3	2,1	3,3	6,10
	Hoja dozer	6,8	9,8*	3,6	6,3*	2,4	4,2*	2,4	3,3*	
-3,0	Std sin hoja dozer	5,9	7,9*	3,2	5,2			2,8	4,5	4,95
	Hoja dozer	6,9	7,9*	3,7	5,2*			3,2	4,6*	
-4,5	Std sin hoja dozer									
	Hoja dozer									

Balancín 2,65 m

m	Chasis	3,0 m		4,5 m		6,0 m		7,5 m		m
		Giro de 360°	En dirección longitudinal	Giro de 360°	En dirección longitudinal	Giro de 360°	En dirección longitudinal	Giro de 360°	En dirección longitudinal	
7,5	Std sin hoja dozer									
	Hoja dozer									
6,0	Std sin hoja dozer									
	Hoja dozer							1,6*	1,6*	5,57
4,5	Std sin hoja dozer									
	Hoja dozer							1,5*	1,5*	6,51
3,0	Std sin hoja dozer									
	Hoja dozer							1,5*	1,5*	7,00
1,5	Std sin hoja dozer	6,4	8,9*	3,5	5,5	2,3	3,5	1,6*	1,6*	
	Hoja dozer	7,4	8,9*	4,0	5,5*	2,6	4,3*	1,6*	1,6*	
0	Std sin hoja dozer	5,9	9,7*	3,2	5,2	2,1	3,4	1,7	2,1*	6,90
	Hoja dozer	6,8	9,7*	3,7	6,3*	2,5	4,6*	2,0	2,1*	
-1,5	Std sin hoja dozer	5,7	9,9*	3,1	5,1	2,1	3,3	1,9	2,9*	6,31
	Hoja dozer	6,7	9,9*	3,6	6,3*	2,4	4,5*	2,2	2,9*	
-3,0	Std sin hoja dozer	5,8	8,2*	3,1	5,1	2,2*	2,2*	2,5	4,1	5,21
	Hoja dozer	6,8	8,2*	3,6	5,4*	2,2*	2,2*	3,0	4,4*	
-4,5	Std sin hoja dozer									
	Hoja dozer									

 **Altura**
  **Giro de 360°**
  **En dirección longitudinal**
  **Alcance máx.**
 * Limitado por la fuerza de elevación hidráulica

Los valores de carga están indicados en toneladas (t) sin accesorios y referidos al gancho del enganche rápido 33 de Liebherr sobre una superficie horizontal uniforme y en terreno firme. Los valores en sentido transversal al chasis pueden ser girados en 360°. Los valores son válidos en sentido longitudinal del chasis (+/- 15°) y se calculan en estado estabilizado, en sentido de los apoyos. Los valores son válidos para tejas de un ancho de 600 mm. De acuerdo con la norma ISO 10567, los valores de seguridad se han limitado al 75 % de la carga de vuelco o al 87 % de la capacidad de elevación hidráulica o limitada por la capacidad de carga máxima admisible (máx. 5 t) en el gancho del enganche rápido (SW). Con el enganche rápido desmontado, las cargas aumentan hasta en 110 kg más.

Para el servicio de elevación de cargas, de acuerdo con la norma europea armonizada EN 474-5, las excavadoras hidráulicas deben estar equipadas con un dispositivo de seguridad contra rotura de latiguillos en los cilindros de elevación, así como con un dispositivo de alarma de sobrecarga.

Equipos de trabajo

Cuchara de limpieza/Cuchara angulable

Cuchara de limpieza Estabilidad (calculado con un valor de seguridad del 75% según ISO 10567*)

Ancho de corte mm	Capacidad ISO 7451 ¹⁾ m ³	Peso kg	Estándar sin hoja dozer				con hoja dozer			
			Longitud del balancín (m)				Longitud del balancín (m)			
			2,05	2,25	2,45	2,65	2,05	2,25	2,45	2,65
Pluma de ajuste hidráulico de 3,20 m										
1.500 ³⁾	0,50	360	□	□	□	□	□	□	□	□
1.600 ²⁾	0,55	640	□	□	□	□	□	□	□	□
2.000 ²⁾	0,50	660	□	□	□	□	□	□	□	□
2.000 ³⁾	0,48	350	□	□	□	□	□	□	□	□
2.000 ³⁾	0,65	390	□	□	□	□	□	□	□	□
Pluma monobloc de 4,60 m										
1.500 ³⁾	0,50	360	□	□	□	□	□	□	□	□
1.600 ²⁾	0,55	640	□	□	□	□	□	□	□	□
2.000 ²⁾	0,50	660	□	□	□	□	□	□	□	□
2.000 ³⁾	0,48	350	□	□	□	□	□	□	□	□
2.000 ³⁾	0,65	390	□	□	□	□	□	□	□	□
Pluma hidráulica regulable en altura y lateralmente de 3,30 m										
1.500 ³⁾	0,50	360	□	□	□	□	□	□	□	□
1.600 ²⁾	0,55	640	□	□	□	△	□	□	□	□
2.000 ²⁾	0,50	660	□	□	□	□	□	□	□	□
2.000 ³⁾	0,48	350	□	□	□	□	□	□	□	□
2.000 ³⁾	0,65	390	□	□	□	△	□	□	□	□
Pluma monobloc de ajuste lateral de 4,30 m										
1.500 ³⁾	0,50	360	□	□	□	□	□	□	□	□
1.600 ²⁾	0,55	640	□	□	□	□	□	□	□	□
2.000 ²⁾	0,50	660	□	□	□	□	□	□	□	□
2.000 ³⁾	0,48	350	□	□	□	□	□	□	□	□
2.000 ³⁾	0,65	390	□	□	□	□	□	□	□	□

Cuchara angulable Estabilidad (calculado con un valor de seguridad del 75% según ISO 10567*)

Ancho de corte mm	Capacidad ISO 7451 ¹⁾ m ³	Peso kg	Estándar sin hoja dozer				con hoja dozer			
			Longitud del balancín (m)				Longitud del balancín (m)			
			2,05	2,25	2,45	2,65	2,05	2,25	2,45	2,65
Pluma de ajuste hidráulico de 3,20 m										
1.500 ²⁾	0,60	660	□	□	□	□	□	□	□	□
Pluma monobloc de 4,60 m										
1.500 ²⁾	0,60	660	□	□	□	□	□	□	□	□
Pluma hidráulica regulable en altura y lateralmente de 3,30 m										
1.500 ²⁾	0,60	660	□	□	□	△	□	□	□	□
Pluma monobloc de ajuste lateral de 4,30 m										
1.500 ²⁾	0,60	660	□	□	□	□	□	□	□	□

* Valor de seguridad (limitado al 75% de la carga de vuelco estática o al 87% de la capacidad de elevación hidráulica) con alcance máx. sin enganche rápido, para un giro de 360°

1) comparable con SAE (colmada)

2) angulable en 2 x 50°

3) Cuchara de limpieza rígida

□ = ≤ 1,8 t/m³ peso máximo autorizado del material

△ = ≤ 1,5 t/m³ peso máximo autorizado del material

■ = ≤ 1,2 t/m³ peso máximo autorizado del material

▲ = no autorizado

Equipamiento



Chasis

Tejas de goma 500 mm	+
Tejas de 3 nervios 600 mm	•
Tejas planas	+
Ancho de tejas, varios	+
Velocidades de marcha (2)	•
Guía de cadena simple	•
Guía de cadena adicional	+
Protección de vástagos	•
Hoja dozer (en chasis estándar)	+
Dispositivo antirrotura de latiguillos sobre cilindros de apoyo	•
Cuchilla para hoja dozer	+
Pintura especial	+



Superestructura

Bomba de repostaje eléctrica	+
Interruptor maestro del sistema eléctrico	•
Capó de motor con suspensión	•
Puertas del chasis superior con cierre	•
Luz rotativa sobre capó del motor	+
Pintura especial	+
Enchufe 12 V, 20 A	+
Sistema de engrase centralizado automático	+



Sistema hidráulico

Válvula de cierre entre el depósito de aceite hidráulico y la(s) bomba(s)	•
Racores para el control de presión hidráulica	•
Acumulador de presión para bajada controlada del equipamiento	•
Filtro de aceite con zona de microfiltración integrada	•
Aceite hidráulico Liebherr biodegradable	+
Aceite hidráulico Liebherr para regiones especialmente frías o calurosas	+
Aceite hidráulico Liebherr desde -20 °C hasta +40 °C	•
Servicio de segado y limpieza	+
Filtro secundario	+
Control de cambio (martillo/cizalla controlable con joystick o por pedal)	+



Motor

Protección antirrobo de combustible	+
Pre calentamiento de combustible	+
Pre calentamiento de refrigerante 230 V	+
Filtro de partículas Liebherr	+
Ventilador de fácil limpieza, abatible	•
Ventilador reversible	+



Cabina del operador

Cuentahoras de servicio visible desde fuera	•
Luna en el techo	•
Control con pedal	+
Alarma de marcha	+
Extintor	+
Portabotellas	•
Sistema de protección de cabina FOPS	+
Luna frontal abatible	•
Reposapiés	+
Alfombra de goma, extraíble	•
Percha	•
Aire acondicionado	+
Pantallas y asientos regulables simultáneamente o por separado	•
Nevera eléctrica	+
LiDAT-Standard	+
Mando proporcional Liebherr	+
Parada de motor automática (temporizable)	+
Cristales blindados (delanteros y traseros)	+
Equipo de radio	+
Encendedor y cenicero	•
Cámara de visión trasera	+
Luz rotativa	+
Lunas tintadas	•
Kit limpiaparabrisas	•
Limpiaparabrisas trasero	+
Limpiaparabrisas en parte inferior de luna frontal	•
Ventana corredera en puerta lateral	+
Persiana solar enrollable	•
Calefacción en parado con temporizador	+
Inmovilizador electrónico	+
Faros de trabajo Xenon (delanteros o traseros)	+
Faros de trabajo adicionales (delanteros o traseros)	+



Equipamiento

Pluma hidráulica regulable en altura y lateralmente	+
Pluma de ajuste hidráulico	+
Función accionamiento de giro (incl. latiguillos)	+
Función de servicio de martillo y cizalla (incl. latiguillos)	+
Balancín industrial	+
Limitación de altura, electrónica	+
Protección de vástagos en cilindro de cuchara	+
Gancho de carga en balancín	+
Anilla de carga en balancín	+
Tuberías de aceite de fuga adicionales para implementos	+
Cucharas de limpieza Liebherr	+
Horquillas portapalets	+
Enganche rápido Liebherr, mecánico o hidráulico	+
Cucharas angulares Liebherr	+
Pinzas clasificadoras Liebherr	+
Chucharas retro Liebherr	+
Sistema de dientes Liebherr	+
Bivalvas Liebherr	+
LIKUFIX, sistema de enganche rápido para implementos hidráulicos	+
Pluma monobloc	+
Pluma monobloc de ajuste lateral	+
Dispositivo antirrotura de latiguillos cilindros de elevación	•
Sistema antirrotura de latiguillos cilindro de volteo	+
Sistema antirrotura de latiguillos cilindro de balancín	•
Latiguillos de adaptador de enganche rápido en punta del balancín	•
Tool Control, 10 opciones de ajuste de implementos seleccionables desde la pantalla táctil	+
Dispositivo de aviso de sobrecarga	•
Placa de protección para balancín	+
Sistema de engrase centralizado ampliado para brida de conexión	+
Engrase centralizado para el enganche rápido	+

• = Estándar, + = Opción

Queda prohibido el montaje de equipos y componentes de otras marcas sin el expreso consentimiento de Liebherr.

El Grupo Liebherr



Gran variedad

El Grupo Liebherr es uno de los mayores fabricantes del mundo de maquinaria de obras públicas. Los productos y servicios Liebherr son de alta rentabilidad y de reconocido prestigio en muchos otros sectores industriales tales como frigoríficos y congeladores, equipamientos para la aeronáutica y el transporte ferroviario, maquinaria-herramienta así como grúas marítimas.

Máximo beneficio para el cliente

En todas las líneas de productos, Liebherr ofrece completas gamas con gran variedad de equipamientos. El desarrollo tecnológico consolidado y la calidad reconocida, garantizan un máximo beneficio al cliente.

Tecnología punta

Para asegurar las exigencias en la calidad de sus productos, Liebherr otorga la máxima importancia a dominar por sí mismo las técnicas esenciales. Debido a ello, los componentes más importantes son de desarrollo y fabricación propia, como p.ej. la completa técnica de accionamiento y control de la maquinaria de obras públicas.

Global e independiente

La empresa familiar Liebherr fue constituida en el año 1949 por Hans Liebherr. En la actualidad se ha convertido en un grupo de 120 empresas con más de 35.000 empleados en los cinco continentes. La casa matriz del Grupo es la sociedad Liebherr-International AG con sede en Bulle/Suiza y cuyos propietarios son exclusivamente miembros de la familia Liebherr.

www.liebherr.com