

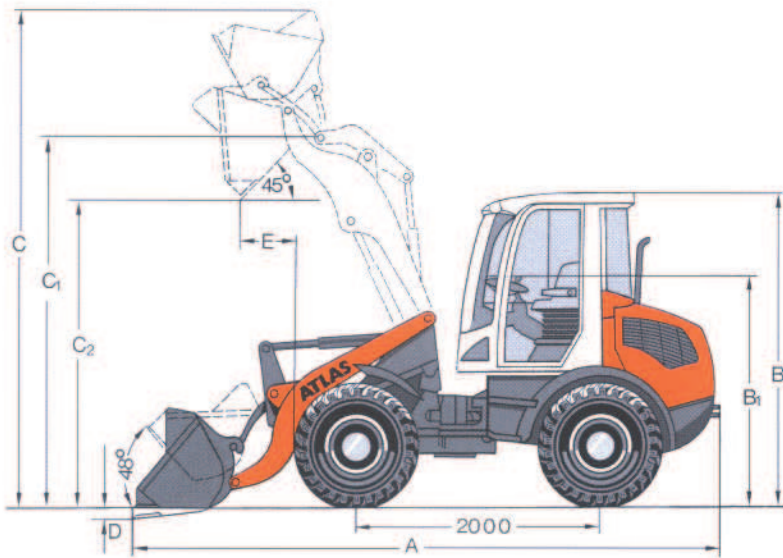
ATLAS 65

Schaufeln 0,8 - 1,3 m³
43,5 kW (59 PS)
„Blauer Engel“ - weil lärmarm

Shovels 0.8 - 1.3 m³
43.5 kW (59 hp)
Environment symbol
for low noise level

Godets 0,8 - 1,3 m³
43,5 kW (59 CV)
Symbol écologique
car silencieux





Technische Angaben mit Standardschaufel

Reifen: 12.5 - 20

Technical data with standard shovel

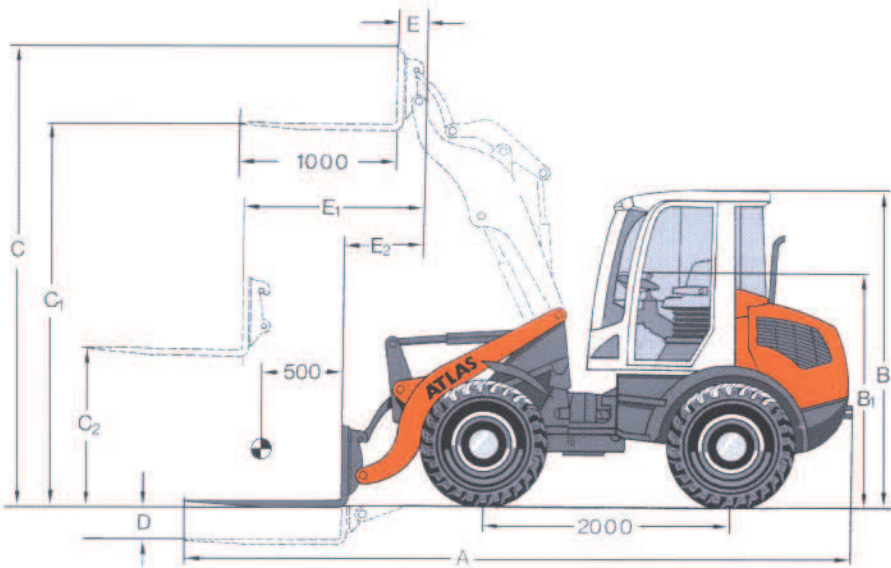
Tyres: 12.5 - 20

Caractéristiques techniques avec pelle standard

Pneus: 12.5 - 20

A	5319
B	2620
B ₁	1890
C	3963
C ₁	3164
C ₂	2502
D	80
E	623

Angaben in mm
Dimensions in mm
Données en mm



Technische Angaben mit Palettengabel

Gabelträgerbreite: 1,03 m

Technical data with pallet forks

Fork carrier width: 1.03 m

Caractéristiques techniques avec fourche à palettes

Largeur du porte fourche: 1,03 m

A	5635
B	2620
B ₁	1890
C	3571
C ₁	2980
C ₂	1353
D	60
E	412
E ₁	1171

Angaben in mm
Dimensions in mm
Données en mm

Statische Kipplast geknickt:	2388 kg
Hubkraft (bei 500 mm Lastschwerpunktstand):	2832 daN
Nutzlast Standsicherheit 1,25 zum Verfahren von Lasten in ebenem Gelände (DIN 24094):	1910 kg
Nutzlast Standsicherheit 1,67 zum Verfahren von Lasten in unebenem Gelände (DIN 24094):	1430 kg

Achtung:

Das Verfahren von Lasten darf grundsätzlich nur in Bodennähe erfolgen. Nur ATLAS-Palettengabel einsetzen!

*= Standsicherheit entspricht DIN 24094 Maße und Daten in Standardausführung.

Angaben unverbindlich. Konstruktionsänderung vorbehalten. Bildliche Darstellungen müssen nicht der Standardausrüstung entsprechen.

Static tipping load (fully articulated):	2388 kg
Lifting capacity (at 500 mm from load's centre of gravity):	2832 daN
Payload at stability factor 1.25 for travel on level terrain (DIN 24094):	1910 kg
Payload at stability factor 1.67 for travel on uneven terrain (DIN 24094):	1430 kg

Important:

Travel with load only permitted if load is carried close to the ground. Use ATLAS pallet forks only!

*= Stability complies with DIN 24094 Dimensions and data for version with standard equipment.

The dimensions quotes are not binding. Subjects to design modifications. Illustrations do not necessarily depict versions with standard equipment.

Charge de basculement statique (fléchi):	2388 kg
Puissance de levage (à un écart du centre de gravité de charge de 500 mm):	2832 daN
Charge utile stabilité statique 1,25 pour déplacement sur terrain plan (DIN 24094):	1910 kg
Charge utile stabilité statique 1,67 pour déplacement sur terrain accidenté (DIN 24094):	1430 kg

Attention:

Le déplacement de charges ne doit se produire systématiquement qu'à proximité du sol. N'utiliser que des fourches à palettes ATLAS!

*= Stabilité statique correspond à la DIN 24094 Dimensions et caractéristiques en modèle standard.

Données sans engagement. Sous réserve de modifications de construction. Les représentations figuratives ne correspondent pas forcément à l'équipement standard.



ATLAS 65

Motor

Fabrikat: Deutz Dieselmotor, EURO I abgasminimiert, öl-/luftgekühlt
 Typ: BF4L 1011 FT Turbolader
 Leistung: eingestellt auf 43,5 kW (59PS) bei 2300 min⁻¹

Zylinderzahl: 4 in Reihe
 Hubraum: 2,732 l
 Trockenluftfilter mit elektrischer Anzeige

Antrieb

Hydrostatischer Fahrtrieb mit automotiver Steuerung, Regelfahrmotor, unter Last schaltbar
 Leistungsregulierte, hydraulisch gesteuerte Fahrpumpe, Grenzlastregelung, Druckabschneidung, Allradantrieb, Stufenlose Geschwindigkeitsregulierung, Arbeitsgang: 0 - 8,5 km/h
 Straßengang: 0 - 20 km/h

Fahrwerk

Knickpendelgelenk, Pendelung ± 12° im Hinterwagen.
 Starrachsen mit Planetenuntersetzung in den Radnaben.
 100% - Differentialsperre in Vorder- und Hinterachse, elektrisch zuschaltbar.

Bremsen

1. Verschleißarme Betriebsbremse durch Inchedal, über hydrostatischen Antrieb auf alle vier Räder wirkend
2. Im Ölbad laufende Lamellenbremse durch Brems- / Inchedal
3. Negativbremse (Federspeicherbremse) hydraulisch betätigt, als Feststellbremse mit Automatikfunktion bei Motorabschaltung.

Reifen

Niederdruckreifen 12.5 - 20 MPT
 Auf Wunsch: 405 / 70 R 20
 405 / 70 R 18
 Sonderbereifung auf Anfrage

Lenkung

Vollhydraulische zentrale Knicklenkung. Vorder- und Hinterräder laufen in einer Spur. Lenkeinschlag zu jeder Seite 40°. Wenderadius über Schaufelkante außen: 4010 mm
 Verbesserte Notlenkeigenschaft durch Kammerabschaltung, dadurch Halbierung der Notlenkkräfte.

Ladeeinrichtung

Robuster Schaufelrahmen. Durch Z-Kinematik hohe Reißkraft, kurze Auskippszeit. Parallelführung, automatische Schaufelrückführung in Grabstellung. Schaufelstandsanzeige.
 Einfache Handhabung durch Joystick mit hydraulischer Vorsteuerung. Schwimmstellung, 3. Steuerkreis Verriegelung gem. StVZO für Straßenfahrt. Automatische Mittenstellung.

Hydraulikanlage

Axialkolbenpumpe für Lade-/Lenkhydraulik und Prioritätsventil in Fahrpumpe integriert, zwei Hub- und ein Kippzylinder, doppelt wirkend.
 Betriebsdruck 230 bar.
 Lastunabhängige Senkbremse.
 Alle Funktionen durch Sekundärventile abgesichert.
 Lenkhydraulik - Betriebsdruck: 175 bar
 Prioritätsventil bevorzugt Lenkung.
 Fördermenge der Axialkolbenpumpe 57,5 l/min.

Elektrische Anlage

Fahrzeugspeisung 12 Volt
 Batterie 1 x 12 Volt / 100 Ah
 Drehstromlichtmaschine 14 V / 60 A
 Anlasser 2,2 kW / 12 V

Serienausstattung

ATLAS - Multifunktions - Wegfahrsperrung, 1-Schlüssel-System (Zündung, Kabine, Motorhaube)
 Komfortkabine mit optimierter Serienausstattung, beidseitiger bequemer Einstieg, Wärmeschutzverglasung mit großen, grüngetönten Scheiben. Front- und Heckscheibe gewölbt, mit großem Wischerfeld.
 Parallelscheibenwischer vorn mit Intervall- und Endabschaltung, hinten mit

Endabschaltung. Scheibenwaschanlage vorn und hinten, jeweils getrennt steuerbar. Innenleuchte, Sonnenblende, Kleiderhaken, Stauraum, Flaschenhalter.
 Beidseitig Außenrückspiegel, klappbar. Innenrückspiegel. Elektr. Tankanzeige.
 Verstellbarer Komfortfahrersitz mit Sicherheitsgurt, rechte Armlehne individuell positionierbar, ausgebildet als verstellbare Konsole mit integrierter hydr. Vorsteuerung und Joystick.
 Joystick mit Bedienung für 1./2. Gang, Vor-/Rückwärtsgang und Differentialsperre.
 Frontscheibenheizung und -belüftung regulierbar, Heckscheibenbelüftung.
 Motorölheizung mit Wärmetauscher und 2-Stufen-Gebläse, Heizleistung regulierbar.
 Umluft / Frischluft werden über ein Kabinenfiltervlies angesaugt und zu 100% gefiltert.
 Lenkrad mit Lenksäule und Armaturenbrett per Fußbetätigung in Längsrichtung verstellbar.
 Zentrales Armaturenbrett mit Display und Anzeigemöglichkeiten für viele Funktionen und autom. Helligkeitsregelung der Anzeigenbeleuchtung.
 CAN - Bus mit digitalem Datenaustausch.
 Hydraulische SWE
 3. Steuerkreis
 Rückfahrcheinwerfer
 Arbeitsscheinwerfer vorn
 geschraubte Abschleppvorrichtung
 StVZO- und TBG Abnahme.

Anbaugeräte

Palettengabel, Greiferschaufeln, Leichtgutschaufeln, Kehrmaschinen, Seitenkippschaufeln und anderes Zubehör

Betriebsdaten

Schaufelinhalt nach SAE	0,8 m ³
Schaufelbreite:	1970 mm
Spurweite:	1485 mm
Laderbreite:	1850 mm
Reißkraft:	5160 daN
Schubkraft:	3760 daN
Kipplast gestreckt:	3740 kg
Kipplast geknickt:	3280 kg
Hubkraft in Bodenlage:	4590 daN
Dienstgewicht:	4480 kg



Motorraum
 Wartungsfreundlich durch weit geöffnete Motorhaube
Engine compartment
 Maintenance-friendly as engine cover opens wide
Compartment du moteur
 D'entretien facile grâce au capot largement ouvert



Fahrerkabine
 Ein vorbildliches Fahrerhaus: komfortabel, übersichtlich, aufgeräumt und sicher. Große Scheiben, bestes Raumklima durch Joystick auf individuell verstellbarer Armlehne.
 Das ADS (ATLAS-Diagnose-System) ist im Blickfeld des Fahrers und ist kombiniert mit einer Wegfahrsperrung.
Driver's Cabin
 An exemplary cabin: comfortable, clearly arranged, well organised and safe. Large window areas, best cabin air conditions hydraulic pilot control on an individual adjustable armrest.
 ADS (ATLAS Diagnosis System) is in the driver's field of view, combined with a multi purpose anti-theft lock.
Cabine
 Une cabine exemplaire: confortable, clairement ordonnée, rangée et sûre. Grandes glaces, un climat extraordinaire grâce sur un accoudoir individuellement ajustable. ADS (Système de diagnostic ATLAS) est dans le champ visuel du conducteur polyvalent.





ATLAS 65

Engine

Make: Deutz diesel engine, EURO I emission reduced, oil/air cooled
 Type: BF4L 1011 FT turbocharged set to 43.5 kW (59HP)
 Output: at 2300 min⁻¹ engine speed

No. of cylinders: 4, in-line
 Displacement: 2.732 l
 Dry-type air cleaner with electric display

Drive

Hydrostatic drive with automotive control, variable-speed travel motor, can be engaged under load.

Output-regulated, hydraulically-controlled travel piston type pump. Load limit control. Pressure cut-off. All-wheel drive. Continuously variable speed control. Operating speed range: 0 - 8.5 km/h
 Road speed range: 0 - 20 km/h

Running Gear

Centre-pivot steering, ± 12° angular movement at rear of vehicle.
 Rigid axles with planetary reduction gears in wheel hubs.
 100% differential lock at front and rear axles, electrically operated.

Brakes

1. Low-wear service brake operated by inching pedal, acting on all four wheels via hydrostatic transmission.
2. Multi-disc brakes running in oil bath, operated by brake/inching pedal.
3. Parking brake as spring-loaded brake, hydraulically operated, automatic function by switching off the engine.

Tyres

Low-pressure tyres 12.5 - 20 MPT
 As an optional extra: 405 / 70 R 20
 405 / 70 R 18
 Special tyres on request.

Steering

Fully hydraulic centre-pivot steering. Front and rear wheels follow the same track. Steering angle 40° to each side. Turning circle measured from outer shovel edge: 4010 mm. Optimised emergency steering function by chamber cut-off, with halved emergency steering forces.

Loading Equipment

Solid shovel frame. Z-pattern kinematics for high tearout force, fast tipping. Parallel action, automatic shovel return to excavating position. Shovel position indicator. Joystick with hydraulic pilot control for easy handling. Float position. 3rd control circuit. Locking device according to German StVZO for road travel. Automatic centerring.

Hydraulic System

Axial piston type pump for loading and steering hydraulics and priority valve integrated in travel piston type pump, two double-acting lifting and one double-acting tipping ram. Operating pressure: 250 bar. Lowering brake, independent of load. All functions protected by secondary valves. Operating pressure of steering hydraulics: 175 bar. Preferential steering valve. Delivery of axial piston pump: 57.5 l/min.

Electrical System

Operating voltage 12 Volt
 Battery 1 x 12 Volt / 100 Ah
 Alternator 14 V / 60 A
 Starter 2.2 kW / 12 V

Standard Equipment

ATLAS - Multi-purpose - Anti-theft-lock, 1-key-system (ignition, cabin, engine cover) Comfortable cab with optimised serial equipment, easy access from both sides. Heat protection glazing with large tinted windows. Front and rear windows, convexed, with large wiper area. Parallel wipers in front with interval and limit position, in rear with limit position. Windscreen washing units in front and rear, with separate control systems.

Ceiling lamp, sun visor, coat hook, stow facility, bottle holder. Rear-view mirrors on both sides. One rearview mirror inside cab. Electric fuel indicator. Adjustable driver's seat with safety belt, Right arm-rest for individual positioning as console with integrated hydraulic pilot control and Joystick. Joystick with operation for 1st/2nd gear, forward / reverse travel and differential lock. Front windscreen heater and ventilation output variable, rear window ventilation. Engine oil heating with heat exchanger and 2-stage fan, heat output variable. Fresh air and recirculated air are drawn in through special fleece filter, 100% filtered. Steering wheel with steering column and dashboard adjustable vertically by foot pedal. Central dashboard with display equipped for indication of several functions and automatic dimming of dashboard lights. CAN - Bus for digital data transfer. Rapid change-over system, hydraulically operated. 3rd section, Back-up lights. Front working lights. Screwed on towing device. Approved in accordance with German road traffic regulations (StVZO) and by employers liability insurance association for the civil engineering sector (TBG)

Attachments

Pallet forks, 4-in-1 shovel, shovel for light materials, road sweeper, side tipping shovel and other attachments.

Operating Data

Shovel capacity to SAE	0,8 m ³
Shovel width:	1970 mm
Track width:	1485 mm
Loader width:	1850 mm
Tearout force:	5160 daN
Torque:	3760 daN
Tipping load straight:	3740 kg
Tipping load, fully articulated:	3280 kg
Lifting capacity at ground level:	4590 daN
Service weight:	4480 kg



Filterte Frischluft. Hydraulisch vorgesteuerter

filtered fresh air. Joystick with

air frais filtré. Joystick avec commande pilot combiné avec un système antivol



Service
 ADS ist eine Hilfe für den Service. Via CAN-Bus und Laptop zeigt es dem Mechaniker an: Drücke Einstelldaten, gespeicherte Fehlermeldungen und vorausgegangene Betriebszustände.

Maintenance
 ADS is helpful for maintenance. CAN-Bus and Laptop inform about: pressures, adjusting data, stored faults and previous conditions of the wheel loader.

Maintenance
 ADS est utile pour le service. CAN-Bus et ordinateur portable informe sur: pressions, données réglées, annonces des fautes mémorisées et les états du chargeur précédents



Knickpendelgelenk
 Gute Geländegängigkeit, hohe Nutzlasten durch tief liegenden Schwerpunkt.
Centre-pivot steering
 Low centre of gravity for good off-the-road manoeuvrability and high payloads.
Articulation pendulaire
 Bonne aptitude tous-terrains, charge utiles élevées grâce au centre de gravité bas.



ATLAS 65

Moteur

Marque: Moteur diesel Deutz, gaz d'échappement minimisés EURO I, refroidi par huile/air

Type: Turbocompresseur BF4L 1011 FT

Puissance: réglée sur 43,5 kW (59CV) à 2300 min⁻¹

Nombre de cylindres: 4 en ligne

Cylindrées: 2,732 l

Filtre à air sec avec indication électrique

Mécanisme de commande

Propulsion hydrostatique avec commande automotrice, moteur de translation à vitesse réglable, embrayable sous charge. Pompe de translation réglée en puissance, commandée hydrauliquement, régulation à limitation de charge. Coupure de pression. Commande toutes roues motrices. Régulation de vitesse en continu.

Vitesse de travail: 0 - 8,5 km/h

Vitesse de route: 0 - 20 km/h

Châssis

Articulation pendulaire, mouvement pendulaire ± 12° dans train-arrière. Essieux rigides avec réduction planétaire dans les moyeux de roue. Blocage du différentiel à 100% dans essieux avant et arrière, pouvant être mis en circuit électriquement.

Freins

1. Freins de service à faible usure grâce à pédale d'approche extra-lente, agissant sur les 4 roues par l'intermédiaire de la commande hydrostatique.
2. Frein à disques multiples fonctionnant dans bain d'huile par pédale de frein / d'approche extra-lente
3. Frein d'arrêt comme frein à ressort accumulé mis en circuit hydrauliquement et fonction automatique en débrayant le moteur.

Pneus

Pneus basse pression 12.5 - 20 MPT

Sur demande: 405 / 70 R 20
405 / 70 R 18

Equipment de pneus spécial sur demande

Direction

Direction articulée centrale, entièrement hydraulique. Les roues avant et arrière tournent toujours dans une trace. Braquage de direction de chaque côte 40°. Rayon de braquage par bord de pelle à l'extérieur: 4010 mm. Propriété de braquage en cas d'urgence optimisée car débrayage de chambre, avec des forces dédoublées pour diriger en cas d'urgence.

Dispositif de chargement

Châssis de benne robuste. Puissance d'arrachement élevée, temps de basculement bref grâce à cinématique Z. Mouvement parallèle, retour de benne automatique en position de fouille. Indication de niveau de pelle. Maniement simple grâce à commande à un levier, avec commande pilote hydraulique. Position flottante. 3ième circuit de commande. Verrouillage selon code de la route pour marche sur route. Position médiane automatique.

Installation hydraulique

Pompe à piston axiaux pour installation hydraulique de chargement / de direction et soupape de priorité intégrée dans pompe de translation, deux cylindres de levage et un cylindre de basculement, à double effet. Pression de service 230 bars. Frein de descente indépendant de la charge. Toutes fonctions protégées par soupapes secondaires. Pression de service de l'installation hydraulique de direction 175 bars. Soupape de priorité donne priorité à la direction. Refoulement de la pompe à pistons axiaux 57,5 l/min.

Installation Electrique

Tension du véhicule 12 volts

Batterie 1 x 12 volts / 100 Ah

Génératrice à courant triphasé 14 V / 60 A

Démarrateur 2,2 kW / 12 V

Equipement en Série

Système entivol ATLAS, polyvalent. Système à une clé (allumage, cabine, capot du moteur)

Cabine confortable avec équipement en série optimisé, accès libre des deux côtés. Grandes vitres teintées avec protection de chaleur. Vitres en avant et en arrière, bombées, avec surface d'essuie-glace grande. Essuie-glace parallèle en avant avec arrêts intermittent et en fin de course, en arrière avec arrêt en fin de course. Installation lave-glaces en avant et en arrière, avec possibilité de mettre en circuit séparé. Plafonnier, pare-soleil, patère, espace de rangement, porte-bouteilles. Rétroviseurs des deux côtés. Rétroviseur dans la cabine. Indication de niveau du réservoir électrique. Siège du conducteur réglable avec ceinture de sécurité. Commande pilote intégrée dans l'accoudoir droite réglable multiple avec commande à un levier (Joystick). Joystick avec embrayage pour 1^{re}/2^e vitesse, marche en avant/arrière et blocage du différentiel. Vitre en avant avec chauffage et ventilation. En arrière avec ventilation. Chauffage par huile de moteur avec échangeur de chaleur et soufflante à 2 vitesses. Puissance réglable. Ventilation du pare-brise. Air de circulation / air frais par un filtre spécial non-tissé 100%. Volant avec colonne de direction et tableau de bord peuvent être régler en direction verticale par pédale à pieds. Tableau de bord centrale avec indicateurs pour plusieurs fonctions et variation de lumière automatique. CAN - Bus pour transmission d'indications digitale. Changeur rapide, hydraulique. 3ième circuit de commande. Phare de marche en arrière. Phare de travail en avant. Dispositif de remorquage vissé. Homologation du Service des Mines, homologation de la caisse de prévoyance contre les accidents du génie civil

Equipement auxiliaire

Fourche à palettes, pelle universelle, benne à matériaux légers, benne à déversement latéral et autres accessoires.

Caractéristiques d'exploitation

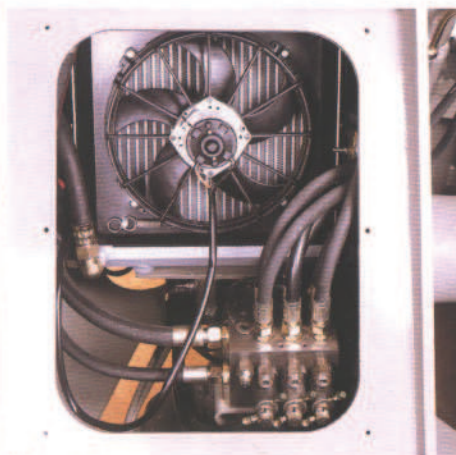
Capacité de la pelle selon SAE:	0,8 m ³
Largeur de pelle:	1970 mm
Ecartement des roues:	1485 mm
Largeur de la chargeuse:	1850 mm
Puissance d'arrachement:	5160 daN
Poussée:	3760 daN
Charge de basculement tendue:	3740 kg
Charge de basculement fléchie:	3280 kg
Puissance de levage au sol:	4590 daN
Poids de service:	4480 kg



Arbeitswerk
Robuste, konisch zulaufende Ladeschwinge. Somit beste Sicht auf die Arbeitswerkzeuge. Hohe Abkräfte durch die ATLAS-typische Kinematik.

Stabil Frame
Solid, cone shaped shovel frame. Excellent visibility the attachments. High tearout forces because of typical Z-cinematic of ATLAS.

Hebegerät
Levage dispositif de levage est solide et en forme de Z. Meilleure visibilité aux outils. Puissance d'arrachement élevée grâce à cinématique Z ATLAS.



Wartungsklappe
Hydr. Steuergerät und Ölkühler sind durch eine Wartungsklappe im Vorderwagen hervorragend zugänglich.

Access Door
Outstanding access to the hydraulic block and to the oil radiator in the front carriage by a large access door.

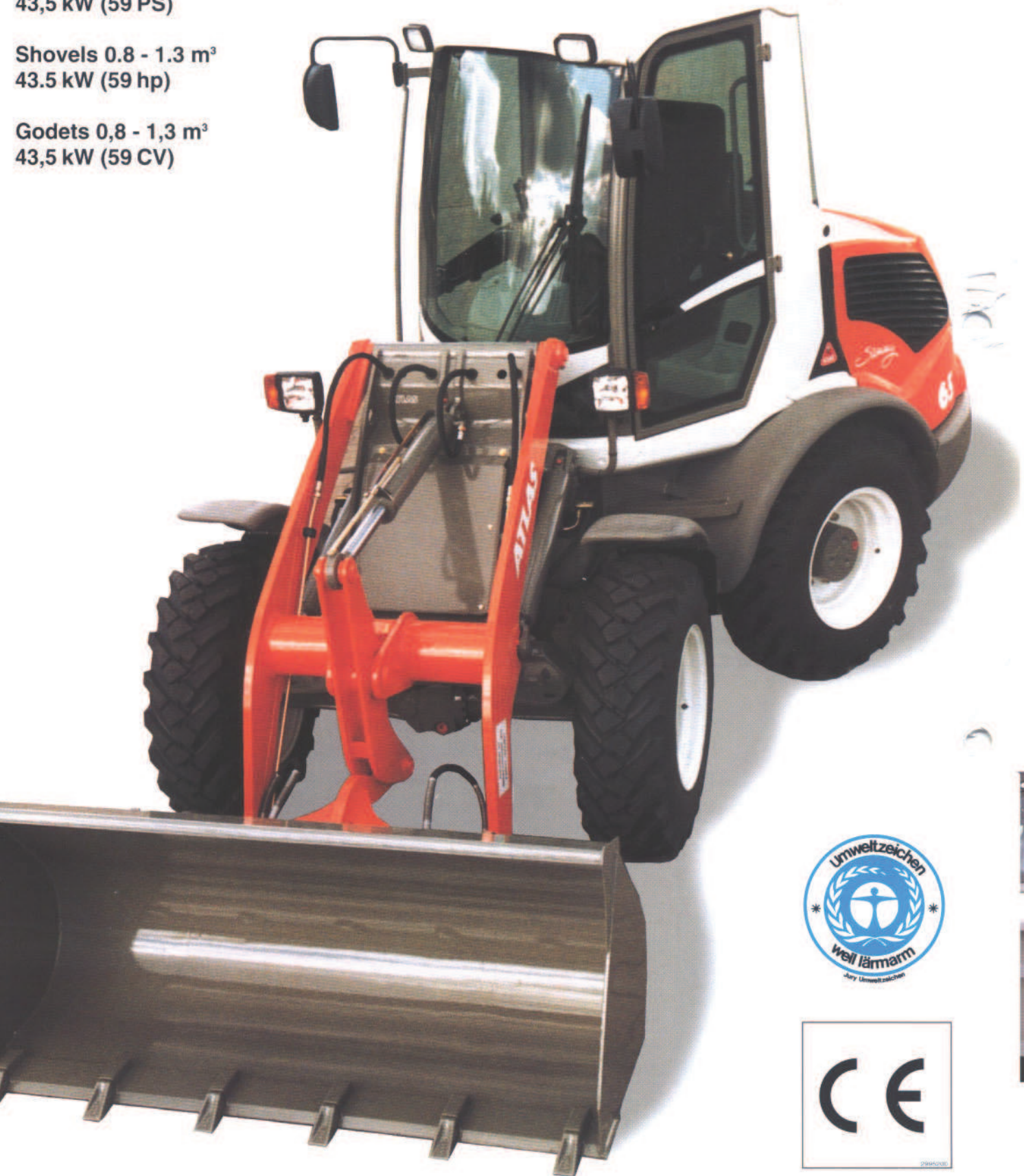
Clapet d'entretien
Accès optimal au bloc de commande hydraulique et radiateur d'huile par un clapet grand au train en avant.

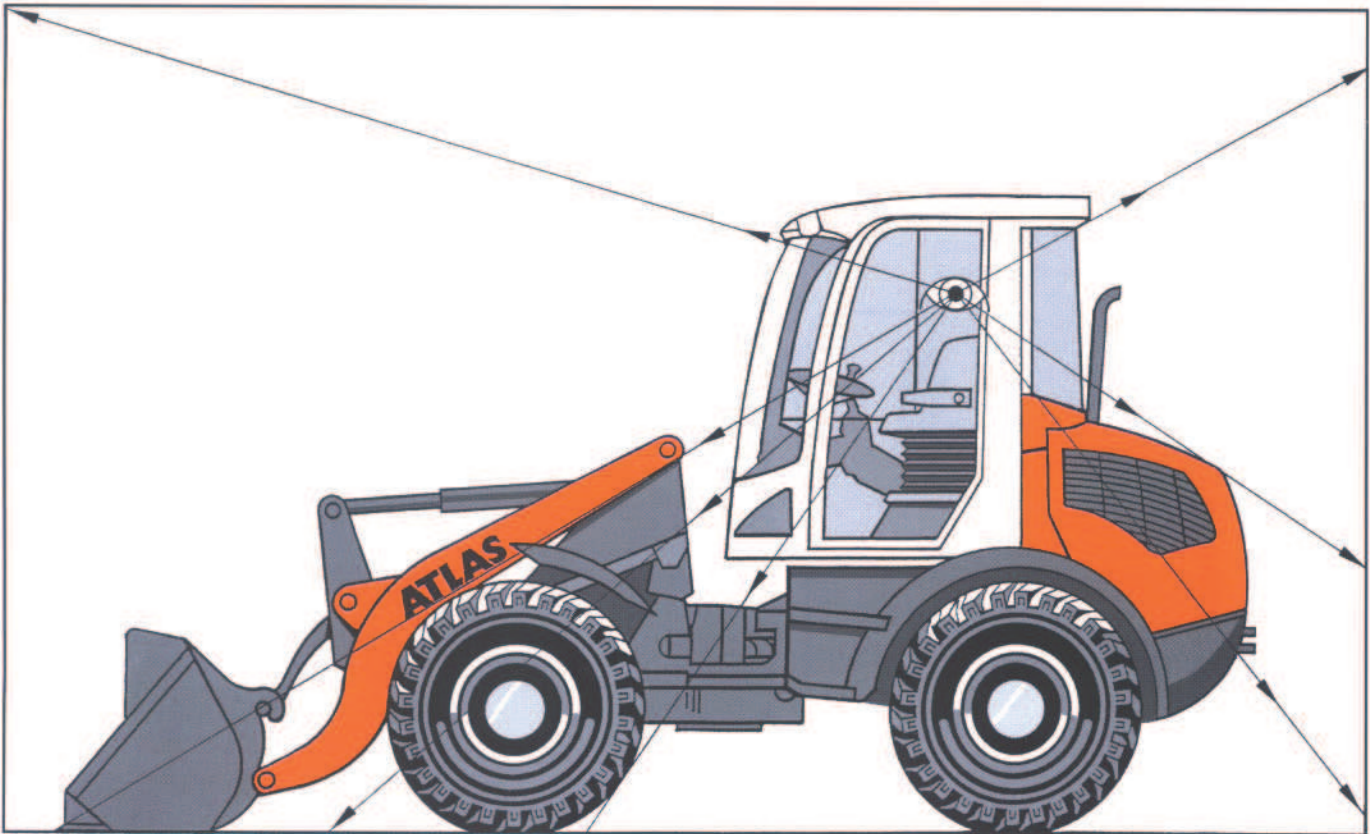
ATLAS 65

Schaufeln 0,8 - 1,3 m³
43,5 kW (59 PS)

Shovels 0.8 - 1.3 m³
43.5 kW (59 hp)

Godets 0,8 - 1,3 m³
43,5 kW (59 CV)





Übersichtlichkeit

Der Fahrer hat hervorragende Sicht auf das Arbeitswerkzeug und auf alle Punkte vor, neben und hinter dem Radlader. Die exzellente Rundumsicht ist ein ATLAS - typisches Sicherheitsmerkmal

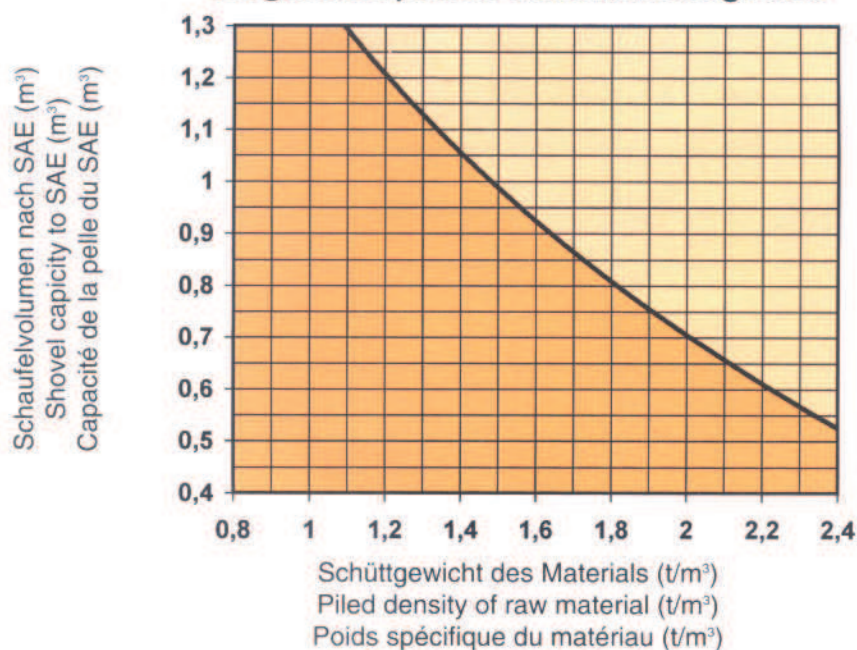
Overall View

The operator has an outstanding visibility to the attachment and also to all directions of the loader. The excellent allround view is an ATLAS characteristic safety feature.

Visibilité

Le conducteur a une visibilité remarquable sur l'équipement est aux tous points devant, derrière et à côté de la chargeuse. La vue d'ensemble excellente est un signe de sécurité typiquement ATLAS.

Auswahldiagramm für Schaufeln
Diagram for shovel selection
Diagramme pour la sélection des godets





ATLAS WEYHAUSEN

F. WEYHAUSEN GMBH & CO. KG • MASCHINENFABRIK
Postfach 17 63 • D-27784 Wildeshausen
Telefon (0 44 31) 81-0 • Telefax (0 44 31) 8 11 39
Germany - Allemagne