

MINIEXCAVADORA VOLVO

EC55C



• **Potencia instalada:**
35,1 kW / 47 hp

• **Peso Operativo:**
5700 kg - 5790 kg

• **Capacidad de la cuchara:**
80 l - 235 l

• **Profundidad máxima de excavación:**
3750 mm - 4050 mm

• **Cabina silenciosa y espaciosa de diseño ergonómico.**

• **Aire acondicionado de serie para mayor confort.**

• **Cabina TOPS y ROPS que garantiza la seguridad total del conductor.**

• **Motor diesel de inyección directa con bajas emisiones para una mayor protección del medio ambiente.**

• **Sistema hidráulico Total Power Control de desplazamiento variable que ofrece una independencia total de todos los movimientos y un alto rendimiento.**

• **Chasis inferior largo para mayor estabilidad.**

MORE CARE. BUILT IN.



ESPECIFICACIONES

Motor

Motor diesel Volvo de cuatro cilindros refrigerado por agua. Conformidad con la normativa de protección medioambiental Etapa 3A.

Modelo	D3.1D
Potencia bruta nominal (ISO 9249)	36,2 kW @ 2100 tr/mn
Potencia Neta (ISO 9249)	35,1 kW @ 2100 tr/mn
Desplazamiento total	3054 cm ³
Par máximo	193~210 Nm @ 1400 rpm ± 100 tr/mn
Diámetro de cilindro/carrera	94 mm x 110 mm

Sistema eléctrico

Tensión Nominal	12 V
Capacidad de la batería	12 V - 100 Ah x 1 EA
Rendimiento del alternador	12 V - 55 Ah
Rendimiento del moto de arranque	12 V - 3,0 kW

Sistema hidráulico

Sistema hidráulico Total Power Control de desplazamiento variable que ofrece una independencia total de todos los movimientos y de la traslación.

Control	Mandos hidráulicos asistidos
---------	------------------------------

Bomba doble de desplazamiento variable para el equipo (pluma, balancín y cazo) y los circuitos de traslación:

Caudal máximo	2 x 57,8 l/min
Presión operativa máxima	21,6 Mpa (216 bars)

Bomba de engranaje para circuitos asistidos:

Caudal máximo	13,7 l/min
Presión operativa máxima	3,2 Mpa (32 bar)

Circuito hidráulico de doble efecto para implementos:

Caudal máximo	57,8 l/min
Presión operativa máxima	21,6 Mpa (216 bar)

Segundo circuito accesorio:

Caudal máximo	19,6 l/min
Presión operativa máxima	21,6 Mpa (216 bar)

Amortiguador de final de carrera:

Pistón en pluma	al final de la extensión del cilindro
Pistón en balancín	en ambos lados
Pistón en desplazamiento	en ambos lados
Bloqueo de pistón de desplazamiento	en ambos lados

El pistón de desplazamiento del equipo está provisto de una válvula de compensación que mantiene el ángulo de desplazamiento de la pluma en la posición elegida por el operador en todas las condiciones de trabajo.

Sistema de giro

El giro de la plataforma giratoria se obtiene mediante un motor hidráulico de pistones radiales que acciona directamente (sin engranaje reductor) una rueda corona interna esférica con lubricación remota.

Velocidad de giro	8,8 r/min
Frenos de plataforma giratoria	freno automático de discos múltiples
Absorción de amortiguadores hidráulicos	Válvulas antivibración

Rendimiento del cazo

Fuerza de arranque	4138 daN
Fuerza de excavación	2844 daN

Bastidor

El bastidor está compuesto por una parte central fabricada de caja en "X" para una mayor rigidez y por miembros laterales inclinados para despejar mejor los materiales. Los rodillos y las ruedas de tensión están lubricados de por vida.

Rodillos inf./sup. por lado	5/1
Ancho de las cadenas	400 mm
Tensión de las cadenas	par piston à graisse
Hoja dózer (ancho x alto)	1920 x 350 mm

Sistema de traslación

Cada cadena se propulsa mediante un motor hidráulico de pistones axiales provisto de dos marchas y un engranaje reductor epicíclico. El frenado se aplica automáticamente mediante un freno de discos múltiples

Velocidad de traslación (baja/alta)	2,4 / 4,5 km/h
Fuerza de tracción máx.	4413 daN

Los mandos de traslación de avance se bloquean automáticamente cuando el operador eleva la consola izquierda.

Capacidades de llenado de servicio

Depósito de combustible	110 l
Sistema hidráulico, total	134 l
Depósito hidráulico	84 l
Aceite del motor	11,5 l
Sistema de refrigeración	16 l

Peso

Peso operativo y presión sobre el suelo:

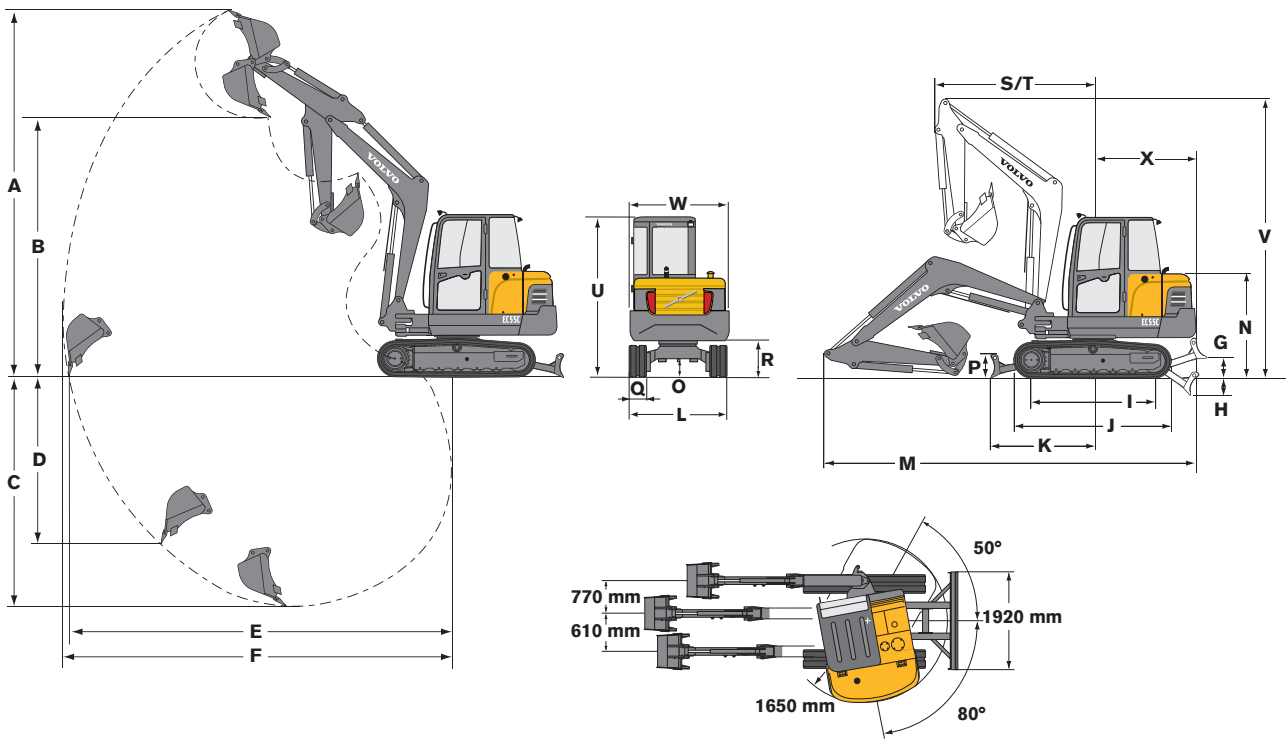
Cadenas de goma (400 mm)	5700 kg - 0.36 kg/cm ³
Cadenas de acero (380 mm)	5790 kg - 0.39 kg/cm ³

Nivel de ruido

La EC55C cumple la Directiva Europea de 2006 sobre Emisión de ruidos de las máquinas (2000/14/CE) de 97 dB(A) para esta clase de máquina.

Nivel de ruido exterior (LwA)	< 97 dB(A)
Nivel de ruido en la cabina (LwA)	< 78 dB(A)

Los niveles de ruido cumplen la directiva n° 86/662 CEE y sus modificaciones.



Balancín	A	B	C	D	E	F
1600 mm	5680	4140	3750	2590	5960	6100
1900 mm	5870	4330	4050	2860	6250	6390

* Profundidad de excavación con la hoja hacia abajo.

G	H	I	J	K	L	M	N	O
380	508	1950	2500	1747	1920	5872	1628	380

P	Q	R	S	T	U	V	W	X
349	400	690	2480	-	2563	4362	1850	1650

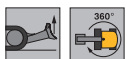
En mm

Estas capacidades corresponden a una máquina sin cazo o porta implementos rápido y equipada con cadenas de goma.
 La capacidad de manejo es del 75% de la carga basculante o del 87% del límite hidráulico.
 Advertencia: De conformidad con la norma EN 474-5, la máquina ha de estar provista de una válvula de seguridad en el pistón de pluma y con un indicador de sobrecarga para las operaciones de manejo.

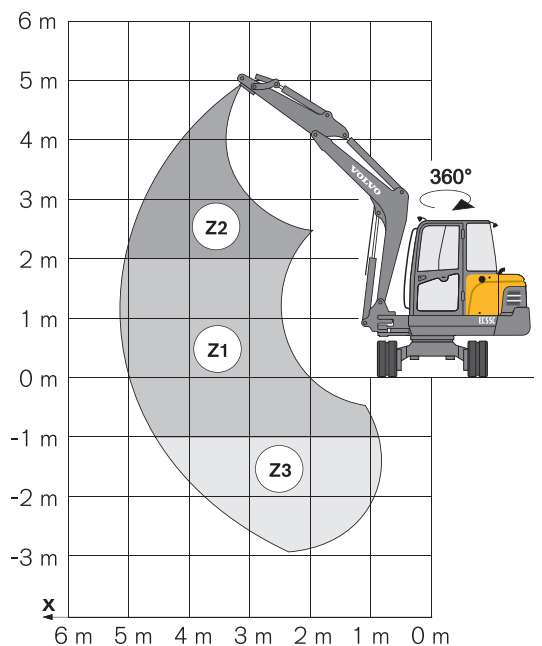
Alcance horizontal		1 m	2 m	3 m	4 m	5 m	Max	
Cadenas de goma	1600 mm	Z2	-	-	1070	-	760	
		Z1	*2430	2660	1380	920	690	650
		Z3	*4090	2710	1410	-	-	960
	1900 mm	Z2	-	-	-	1080	740	680
		Z1	*2060	2600	1360	900	670	590
		Z3	*3380	*2320	*1360	-	-	820

* límite hidráulico

en kg



Capacidad de elevación en rotación total sobre 360° con la hoja elevada.



EQUIPO DE SERIE

Motor

Motor de emisiones reducidas, que cumple los reglamentos Etapa 3A en materia de medio ambiente.

Filtro de aire de dos fases, con indicadores de atascamiento.

Dispositivo eléctrico de calefacción.

Filtro de gasóleo y decantador.

Bomba eléctrica de llenado del depósito de carburante (35 l/min).

Retorno automático a ralentí.

Capó del motor en Telene.

Placa de protección del cárter de aceite.

Tubo de escape silencioso.

Sistema eléctrico

Batería 12 V - 100 AH sin mantenimiento.

Motor de arranque 12V - 2,3 kW.

Luces de trabajo halógenas. (2 en la torreta y 1 en la pluma).

Conectores eléctricos impermeables (IP67).

Bocina.

Bastidor

Cadenas de goma anchas (400 mm).

Hoja dózer.

Engrase remoto de la corona de giro.

Sistema hidráulico

Mando hidráulico asistido ISO.

Amortiguadores de cilindro con sellos de contaminación.

Sistema Total Power Control.

Dispositivo anti-bajada de la pluma.

Sistema de filtración múltiple (30 µm).

Circuito hidráulico de doble efecto para los implementos equipados en la pluma.

El circuito accesorio y el desplazamiento de la pluma se controlan mediante un mando electroproporcional situado en el joystick derecho.

Control progresivo del circuito accesorio y del desplazamiento.

Control del movimiento de avance y retroceso por medio de dos palancas acopladas a los pedales.

Cabina

Calefacción y aire acondicionado.

8 salidas de aire.

Lunas tintadas.

Suelo antideslizante y empuñaduras de agarre para acceder a la cabina del conductor.

Conjunto consola-asiento con respaldo alto, plena suspensión y regulación múltiple.

Asiento "Deluxe" de gran comodidad, recubierto de tela (cabina).

Luna delantera plegable.

Luna inferior delantera desmontable.

Luna lateral derecha deslizante.

Retrovisor en cabina.

Montaje de caucho.

Radiocasete de dos altavoces.

Antena flexible.

Iluminación interior.

Pedales de desplazamiento de alta resistencia.

Limpiaparabrisas intermitente y dispositivo lavaparabrisas en la luna delantera.

Encendedor.

Instrumentación y control

Testigo de control y de alerta para las siguientes funciones: precalentamiento, presión de aceite del motor, temperatura del agua, carga de la batería, atasco del filtro de aire.

Indicadores de carburante interior y exterior.

Contador horario.

Ajuste de caudal hidráulico de los circuitos accesorios en el salpicadero.

Manejo y equipo de explanación

Pluma monobloque de 3000 mm de longitud.

Balancín (1600 mm).

Engrase a distancia de los cilindros de desplazamiento lateral y de brazo del balancín.

Seguridad

Dispositivo para bloquear los mandos del equipo de movimiento de tierras y los controles de desplazamiento cuando la consola de la izquierda está levantada para poder acceder a la cabina del conductor.

Dispositivo de seguridad para el arranque del motor: la consola izquierda debe elevarse para accionar el motor de arranque.

FOPS 2 (estructura protectora contra la caída de objetos).

ROPS 2 (estructura protectora contra vuelco).

TOPS (estructura protectora contra vuelco).

Válvula de seguridad en el cilindro de la hoja.

Acumulador de presión en el circuito asistido para poder depositar el equipo en el suelo si el motor está apagado.

Martillo de emergencia (cabina).

Cinturón de seguridad con sistema de indicación visual.

Sistema antirrobo integrado en el salpicadero.

Certificación oficial

Máquina conforme con la directiva europea 98/37/EC.

Emisión de ruidos en el entorno conforme con la directiva 2000/14/CE.

Dispositivo de manejo conforme a la norma EN 474-5.

Protección ROPS conforme a la norma ISO 3471/SAE J 1040.

FOPS 2 conforme con la norma ISO 3449; 2005.

TOPS conforme con las normas ISO 12117 e EN 1353.

Compatibilidad electromagnética (EMC) conforme con la directiva europea 89/336/EC y sus modificaciones.

Vibraciones en mano y brazo - Vibraciones en todo el cuerpo: conforme con la directiva 2002/44/EC:

HAV < 0.5ms² - WBV < 2.5ms².

EQUIPAMIENTO OPCIONAL

Manejo y equipo de explanación

Brazo de 1900 mm.

Válvula de seguridad accionada por el circuito de asistencia en el cilindro de la pluma, con indicador de sobrecarga.

Válvula de seguridad en el cilindro del brazo.

Porta implementos de acción rápida.

Segundo circuito accesorio accionado por control electroproporcional en el joystick izquierdo.

Brazo de gran resistencia.

Bastidor

Cadenas de acero: 380 mm de anchura o 500 mm.

Hoja angulable.

Ancho de hoja: 2020 mm.

Alumbrado

Faros de trabajo adicionales delante y detrás.

Luz de advertencia giratoria.

Protección medioambiental

Aceite hidráulico biodegradable : 46.

Servicio y mantenimiento

Kit de herramientas.

Seguridad

Care Track.

Cinturón de seguridad retráctil con indicador visual (2 o 3 pulgadas).

Rejilla de protección del parabrisas FOPS1/FOG.

Retrovisores laterales a derecha e izquierda.

Varios

Pintura especial personalizada (especificaciones RAL).

Válvula de cambio de control pilotado.

Aceite hidráulico para tiempo frío: 32.

OFERTA DE IMPLEMENTOS

Martillo hidráulico Volvo HB300
Bajo ruido y una amplia gama de herramientas de trabajo suplementarias.

Nuevo portaimplementos Volvo por sistema de bulones (VAB).

- Mecánico
- Hidráulico.

Cazo con garras hidráulico Volvo

Gama completa de cazos originales Volvo

- Excavación de zanjas
- Excavación.



La maquinaria de construcción Volvo es diferente. Porque cuenta con un diseño, una fabricación y un servicio postventa sin igual. La diferencia empieza en nuestra historia: 170 años dedicados a la ingeniería nos han enseñado a pensar, en primer lugar, en los profesionales que utilizarán las máquinas. A pensar en qué hacer para mejorar su seguridad, su comodidad y su productividad. A pensar en el medio ambiente que todos compartimos. El resultado es una gama de maquinaria que no deja de crecer y una red de apoyo global con un compromiso claro: ayudarle a hacer más. Utilizar Volvo es motivo de orgullo en todo el mundo. Y nosotros nos sentimos orgullosos de lo que hace diferente a Volvo – **More care. Built in.**



No todos los productos están disponibles en todos los mercados. De acuerdo con nuestra política de mejorar continuamente nuestros productos, nos reservamos el derecho de variar, sin previo aviso, las especificaciones y diseños de las máquinas. Las ilustraciones no siempre muestran las máquinas en su versión estándar.

VOLVO

Construction Equipment

www.volvoce.com

Ref. No. 33 2 432 1924
Printed in PDF
Volvo, Belley

Spanish
20090.9
CEX