

Technische specificaties

TAKEUCHI

Hydraulische graafmachine op banden

Gewicht		Cabine
Machine gewicht	kg	15.010 kg

Motor		
Merk		Isuzu
Model		AI-4JJ1X (EPA Tier 3)
Aantal cilinders		4
Vermogen	PK / kW	129 / 95
Maximum koppel omw. / min.	Nm	420
Motor inhoud	cc	2999
Koelwater capaciteit	L	18,5
Motorolie	L	17,0
Inhoud brandstoftank	L	226,5

Prestaties		
Rijsnelheid kruip	Km / h	4,3
Rijsnelheid laag	Km / h	8,3
Rijsnelheid hoog	Km / h	35,0
Aantal omwentelingen bovenwagen	min	10,8
Maximale hellingshoek	graden	35
Maximale uitbreekkracht bak	kN	98,7
Maximale indringkracht arm	kN	64,9

Hydraulisch systeem		
Type pompen		2x variabel + 3x tandwiel
Drukken	Bar	2 x 343 + 1x 160 + 1 x 141 + 1 x 39
Opbrengst	L / min	2 x 112 + 49,8 + 31,4
Zwenk motor		plunjier motor
Hydrauliek olie capaciteit (service poort 1)	L / min / Bar	112 / 245
Hydrauliek olie capaciteit (service poort 2)	L / min / Bar	112 / 245
Hydrauliek olie capaciteit (service poort 3)	L / min / Bar	Ten behoeve van hydraulische snelwissel

Veiligheid		
ROPS / FOPS		ROPS / FOPS

Overig		
Elektrisch systeem	V / A	24 / 50
Standaard bandenmaat		1000 x 20

Huur en Lease

Huur

Bij Verhoeven kunt u uiteraard een nieuwe of gebruikte machine kopen. Daarnaast is er de mogelijkheid om een machine voor korte of langere tijd te huren. Verhoeven heeft de verhuur van machines en toebehoren uitbesteed aan verhuurorganisatie Vereco. Raadpleeg de website www.verecoverhuur.com voor meer informatie.



Lease

Wij kunnen u in samenwerking met diverse leasemaatschappijen de best passende leaseconstructie aanbieden. Mogelijke leasevormen zijn financiële lease en operationele lease, afhankelijk van uw specifieke behoeften. Immers: grotere uitgaven komen niet altijd op het juiste moment en u wilt uw kredietlijnen bij uw bank liever intact houden. Als u gebruik maakt van de financiële oplossingen via Verhoeven kiest u voor snelheid, flexibiliteit en op maat gemaakte betalingsschema's.

Uw wederverkoper:

Verhoeven Grondverzetmachines BV

Den Engelsman 2
6026 RB Maarheeze (NL)
Tel.: +31 495 59 66 66
Fax: +31 495 59 66 99

Verhoeven Zeewolde BV

Oogstweg 15
3899 BJ Zeewolde (NL)
Tel.: +31 36 522 99 55
Fax: +31 36 522 12 29

Verhoeven Belgium NV

Nederwijk Oost 278
9400 Ninove (B)
Tel.: +32 54 33 81 11
Fax: +32 54 34 18 10

info@verhoevenbv.com

www.verhoevenbv.com

Disclaimer

Afbeeldingen kunnen afwijken van de standaard machines. Materialen en specificaties kunnen zonder kennisgeving worden gewijzigd. Prijs, druk- en zetfouten voorbehouden

©2010 Verhoeven
alle rechten voorbehouden

*Thuis op
elk terrein*



TAKEUCHI

TB 1160 W
15.010 kg



Versteeknummer TAK.TB1160W.NL.2010.09



Takeuchi TB 1160 W

TAKEUCHI

De TB 1160 W is hét antwoord van het Japanse topmerk Takeuchi in de 14 - 16 tons klasse mobiele graafmachines. Door haar ervaring kent Verhoeven de specifieke wensen van de gebruikers van mobiele graafmachines. Deze kennis is door een optimale samenwerking met de ingenieurs van Takeuchi verwerkt in het uiteindelijke concept van de TB 1160 W.

Het eerste dat opvalt is de compacte bouw met een zwenkradius aan de achterzijde van 2065 mm. Verder heeft de machine een rijke standaarduitrusting en is er uitsluitend gebruik gemaakt van kwaliteitscomponenten van gerenommeerde leveranciers. Ook het bedieningsgemak van deze machine is perfect, zoals men dit gewend is van alle Takeuchi producten! Met zijn stabiele onderwagen, tweedelige giek en diverse standaard hydraulische functies is de TB 1160 W een echte multifunctionele werktuigdrager.



Cabine

Als de machinist een prettig en comfortabel werkklimaat heeft, draagt dit in belangrijke mate bij aan een hogere productiviteit. Dit hebben de engineers van Takeuchi als uitgangspunt genomen voor het ontwerp van de ruime cabine en bedieningselementen, klimaatbeheersing en stoelkeuze. Het handige stuurwiel is eenvoudig verstelbaar. De machinist trekt bij het ontgrendelen het stuur in één handeling naar zich toe.

Verder beschikt de cabine over een luchtgeveerde stoel en joysticks met proportionele bediening voor de extra functies. Op de complete en gebruikersvriendelijke kleurenmonitor zijn de actuele gegevens afleesbaar zoals motor- en hydrauliekt temperatuur en brandstoftankinhoud. Maar ook de ingeschakelde functies zijn afleesbaar. De bovenste helft van het scherm is omschakelbaar naar het beeld van de camera aan de achterzijde van de machine. Hiermee heeft de machinist een uitstekend zicht op de situatie achter de machine.



De complete en gebruikersvriendelijke LCD kleurenmonitor



De TB1160W heeft hetzelfde intuïtieve bedieningsgemak als de andere Takeuchi machines



De cabine biedt volop opbergmogelijkheden



Takeuchi koos voor een zware hydraulische cilinder tussen de hefcilinders voor de verstelling van de giek, welke een geïntegreerde opname heeft in het tweede gedeelte van de giek. De zijplaten van de giek zijn één geheel, waardoor er minder lasnaden nodig zijn. In plaats van op, zijn de leidingen langs de slank ogende giek geplaatst.



Motor

- 3 liter, 4-Cilinder Isuzu Common Rail dieselmotor (conform EU Stage IIIA), watergekoeld 95 kW, (129 PK) bij 2.200 omw./ min.
- Maximaal koppel 420NM bij 1800 omw./ min.
- Automatische motorstop na 10 seconden bij wegvallen van de motoroliedruk.
- Autodecel : na een periode van inactiviteit van ca. 4 seconde, wordt het motortoerental automatisch naar de L mode geregeld om brandstof te besparen. Deze functie kan tevens handmatig worden aangestuurd.
- Temperatuur geregelde koelventilator t.b.v. gunstig brandstofverbruik.

Cabine

- Verwarming.
- Automatische airconditioning (Climate Control).
- Radio met tiptoetsbediening incl. AUX / MP3 aansluiting.
- Comfortabele verwarmde, in hoogte- en lengterichting luchtgeveerde en instelbare Grammer stoel.
- In afstand en hoogte verstelbaar stuurwiel.
- Volop opbergruimte waaronder gekoelde drankenhouder.
- 2 werklampen op cabine en 1 op de giek.
- Zwaailamp en extra steun in de cabine.
- Links en rechts spiegels.
- 24 Volt elektrisch systeem.
- Boordcomputer met LCD kleurenmonitor, werkstanden instelbaar afhankelijk van gevraagd hydraulisch vermogen ter bevordering brandstof verbruik. Tevens display beeld camera achterzijde.
- Ergonomisch verantwoorde joysticks.

Rijden

- Cruise control.
- 3 rijstanden, maximale rijnsnelheid +/- 35 km/h.
- Powershift transmissie voor hoog-laag schakelen.
- Rijpedaal eenvoudig om te zetten in voetpedaal.

Brandstof verbruik

- Standaard fuel economy mode (brandstof besparende werkstand).

Hydraulisch systeem

- Tweedelige giek (Two piece boom), hierdoor is het mogelijk om zowel dichtbij de machine te werken als op maximale vlucht.
- Slangbreukbeveiliging op arm-, hef- en verstelcilinder, inclusief lastmoment signalering af fabriek.
- Gebruik van elektronisch aangestuurde Kawasaki pompen.
- Standaard hamerfunctie.
- Drukloze retour t.b.v. hamer of trilplaat.
- Standaard sloop-sorteerfunctie voor knippen en roteren, proportioneel te bedienen via de joysticks.
- Onafhankelijke hydraulische snelwisselfunctie.

Arm en giek

- Einddemping in hef- en armcilinder.
- Arm van 2.57 meter.

Onderwagen

- Onderwagen uitgevoerd met ZF-assen.
- Onderhoudsvrije natte remmen.
- Bosch Rexroth rijmotor.
- Dozerblad met parallellogram hefframe.
- Asstabilisatie bedienbaar via schakelaar of rempedaal.

Veiligheid

- Camera achterzijde machine.
- ROPS / FOPS cabine.
- Standaard knipperbeugel voor optimaal en veilig transport van pendelende grijpers.

Overig

- Brandstofvulpomp met automatische afslag.
- Gereedschapskist met een speciale ruimte voor de vetspuit.
- Standaard wielen met 8,25 x 20 banden op 10 gaats velgen.

Optionele uitrusting

- Diverse bandenmaten mogelijk bijv. 315/80R 22.5 of Nokia 700/45-22.5.
- Gereedschapskisten.
- Extra werkverlichting.
- Overdrukinstallatie.
- Multifunctionele trekhaak.

- Arm van 2.87 meter.
- Opstaproosters.
- Compleet programma uitrustingsstukken.
- Centraal smeersysteem.
- Stempels.
- Flow onafhankelijke maaikorf functie tbv optimaal gebruik van maaikorf en/of vacuüminstallatie.

Dit is slechts een selectie uit de omvangrijke optielijst van de TB 1160 W. Neem contact op met uw Account Manager om specifieke wensen te bespreken.



Multifunctionele trekhaak



Overdrukinstallatie



Dozerblad met parallellogram hefframe



Gebruik van ZF assen

Veiligheid



Standaard camera achterzijde graafmachine



Standaard knipperbeugel voor optimaal en veilig transport van pendelende grijpers

Takeuchi kiest voor een robuuste onderwagen met gekende componenten als ZF-assen met natte remmen op de uiteinden en Bosch Rexroth hydrauliek.

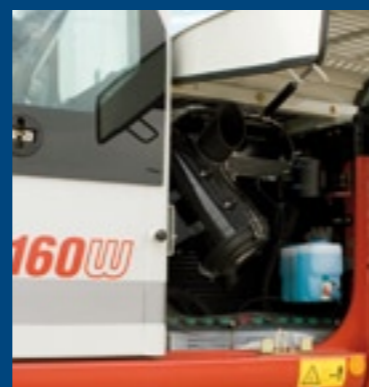
Onderhoud en service

TAKEUCHI

Uitrustingsstukken

Het motorcompartiment is makkelijk bereikbaar vanaf de bovenzijde, achterzijde en via de zijpanelen. Zo wordt (dagelijks) onderhoud eenvoudig en snel uitvoerbaar. Het serviceluik aan de linkerzijde (achter de cabine) geeft toegang tot cabine- en luchtfilter, accu's en de koelers. Tevens is hier ook het ruitensproeier reservoir gemonteerd. Het serviceluik aan de rechterzijde van de machine is voor het bereiken van de brandstof- en motorfilters en het servofilter. De motor is bereikbaar via een breed serviceluik aan de achterzijde van de machine, maar ook via een serviceluik boven op de machine. De machinist heeft via de achterzijde tevens toegang tot o.a. het koelvloeistofreservoir en de motoroliepeilstok. De TB 1160 W heeft een onderhoud interval van 500 draaiuren

De machines van Takeuchi staan bekend om hun zeer betrouwbare en storingsvrije inzet jaar in jaar uit. Echter in uitzonderlijke gevallen kan het nodig zijn gebruik te maken van een Verhoeven servicemonteur om de oplossing van een probleem snel, efficiënt en vakkundig te verhelpen. Maar ook reguliere technische inspecties, onderhoudswerkzaamheden of veiligheidskeuringen worden door onze professionele landelijk werkende servicedienst op locatie uitgevoerd.



Serviceluik linkerzijde



Gegroepeerde smeerpunten



Serviceluik rechterzijde



Takeuchi parts

Om uw Takeuchi in optimale conditie te houden adviseert Verhoeven originele Takeuchi onderdelen. Deze onderdelen zijn uniek voor deze machines ontwikkeld en voldoen aan de hoge kwaliteit- en veiligheidseisen die door de fabrikant worden gesteld. Het leveringsprogramma omvat onder meer filters (t.b.v. motor, lucht, brandstof, hydrauliek), afdichtingen en olie (t.b.v. motor en hydrauliek).



hydraulische hamers



Esco slijtdelen



diverse bakken



sloop- & sorteergrijpers



powertilts



palletframes



tiltrotators



sloopgereedschappen



trilblokken



maaikorven



grondboren



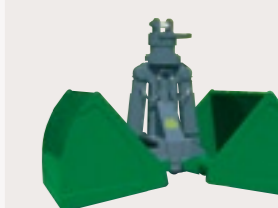
snelwissels



kantelstukken



meerschallengrijpers

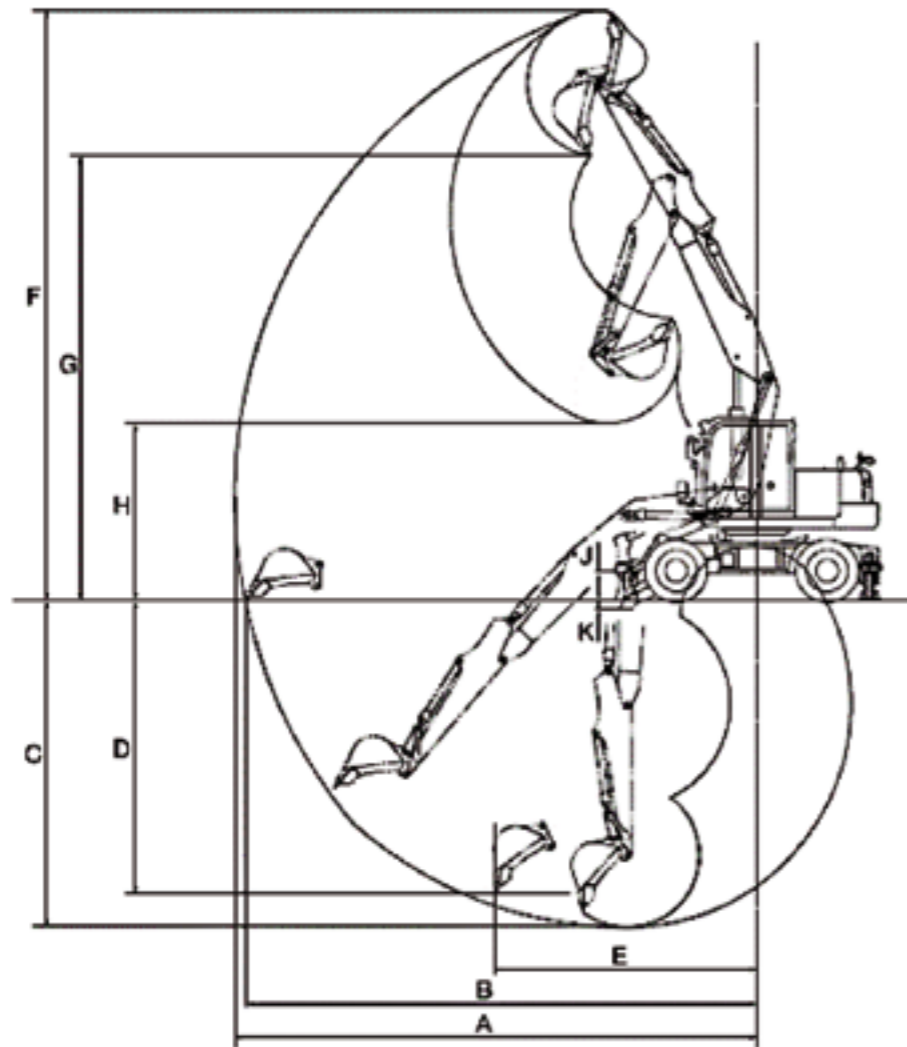


overslaggrijpers

Dit is slechts een selectie uit de omvangrijke lijst beschikbare uitrustingsstukken voor de TB 1160 W. Neem contact op met uw Account Manager om specifieke wensen te bespreken.

Technische specificaties

CAPACITEITEN



	2-piece boom SSA 2570 mm (standaard) Eenheden in mm	2-piece boom LSA 2870 mm (optie) Eenheden in mm
A	8885	9185
B	8705	9005
C	5555	5855
D	4965	5255
E	4480	4550
F	10030	10290
G	7580	7840
H	3020	2750
J	480	480
K	140	140

Technische specificaties

MAATVOERINGEN

Eenheden in mm	
A	6085 / 6030*
B	2525
C	3980
D	2065
E	1245
F	2565
G	1945
H	4600*
J	3130
K	275*
L	3860
M	2170
N	2480
P	600
Q	7,5*
R	6380
S	7025
T	7295
U	2500
V	3555
W	2460

* machine uitgevoerd met stempels (optie)

