



MOTOR

Fabricante	: KUBOTA
Modelo	: V2403M-T-E3B D Motor diesel
Número de cilindros	: 4 En línea
Diámetro y carrera	: 87 X 102.4 mm
Cilindrada	: 2434 cm ³
Potencia máxima	: 44 kW, 59 hp (2700 rpm)
Par máximo	: 160 Nm (1600 rpm)
Alta prestación de Potencia y Par. Motor Diesel refrigerado por agua y turboalimentado.	
Compatible con las normativas de regulación de emisión de gases de escape: Americana USA EPA Tier 3 y Europea EC Etapa III-A	

SISTEMA DE TRANSLACIÓN

- Dos bombas de caudal variable y servocontrol alimentando motores hidráulicos de pistones radiales reversibles que permiten la marcha adelante y atrás.
- Freno de servicio mediante el propio sistema de translación hidráulico.
- Sistema de freno negativo mediante muelle y liberado mediante presión hidráulica.
- Velocidad de translación 0-12Km/h hacia adelante y atrás.

CABINA Y CAPÓ

- Estética
- Amplia visibilidad.
- Interior espacioso.
- Diseño interior ergonómico y estético.
- Controles y freno de mano ergonómicos.
- Sistema de aire acondicionado y ventilación mejorados.
- CertiScado de seguridad ROPS y FOPS.
- Asiento multifunción.
- Volante de dirección ajustable.
- Acelerador de mano ergonómico y elegante.
- Vista panorámica a través de grandes ventanas acristaladas.
- Facilidad de mantenimiento.
- Fácil desmontaje de la ventana frontal.
- Los cristales son de fundición única, muy resistente a los impactos.



SISTEMA HIDRÁULICO

Bomba en tandem, sencilla, fiable y muy eficiente.	
Caudal de bomba principal	: 61 lt/min (2700rpm)
Presión de trabajo	: 220 bar
Caudal de bomba auxiliar	: 243 lt/min (2700 rpm)
Presión de trabajo	: 400 bar

CONTROLES

Servomandos ergonómicos montados sobre la butaca del operador controlan los movimientos de la cargadora y la translación. Los mismos servomandos controlan los movimientos del retro cuando la butaca del operador está girada hacia atrás.

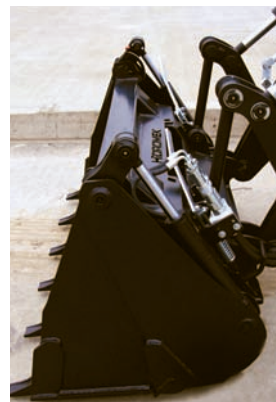
NEUMATICOS

Frontales	: 10 X 16.5 10 Pr Skz
Traseros	: 10 X 16.5 10 Pr Skz

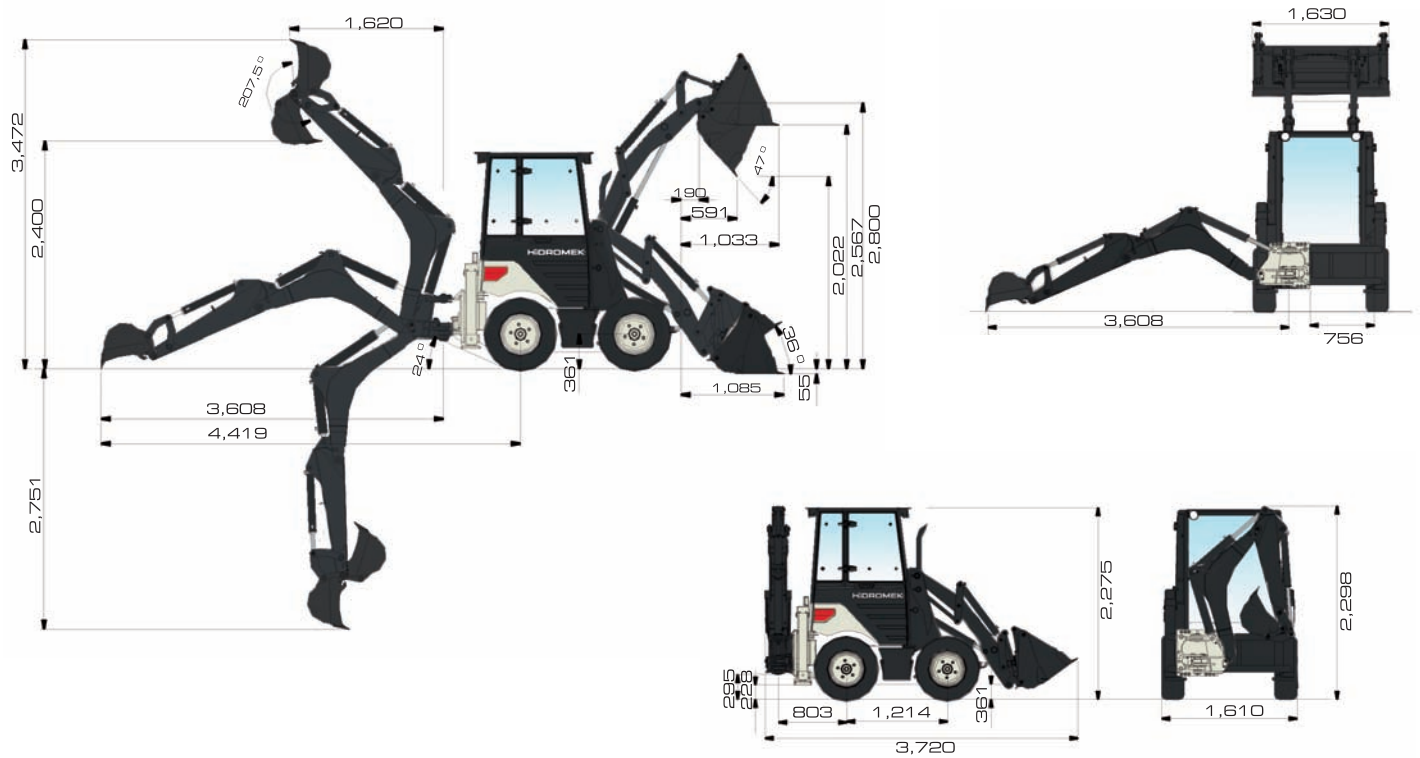
PESO OPERATIVO

Peso operativo con brazo telescópico : 3600 kg

*Peso operativo (incluye cazo de retro de 420 mm, pala delantera sin horquillas porta pales, peso de operador 75 kg y depósito de combustible lleno)



HMK 62 SS



PRESTACIONES DE LA CARGADORA

Capacidad de cazo 4 en 1	0.35 m ³
Máxima fuerza de arranque de cazo	2883 kgf
Máxima fuerza de arranque de brazo de pala	3250 kgf
Capacidad de elevación a máxima altura	2190 kg

PRESTACIONES DEL RETRO

Capacidad de cazo	0.06 m ³
Máxima fuerza de arranque en cazo	2692 kgf
Máxima fuerza de arranque en balancin	1643 kgf
Capacidad de elevación a máxima altura	332 kg

EQUIPAMIENTO ESTANDAR

- Cabina Rops/Fobs
- Pantalla LCD
- Pala 4 en 1
- Enganche rápido delantero mecanico
- Instalacion hidraulica auxiliar delantera
- Mandos Joysticks
- Volteo automatico
- Luz rotativa
- Desconector de bateria
- Aviso marcha atras
- Espejos externos.
- Luces de trabajo
- Luces de carretera
- Cinturon de seguridad
- Aire acondicionado
- Instalación de martillo hidráulico



De mayo 2011



Martillos hidráulicos



Cuchilla angulable



Pala fija



Ahoyadores



Pinza manipuladora de madera



Horquillas para enganche rápido

HIDROMEK®

OFICINAS CENTRALES

Ayaş yolu 25. km 1. Organize Sanayi Bölgesi Osmanlı Caddesi No: 1
06935 Sincan / ANKARA / TURQUIA
Tel: (+90) 312 267 12 60 Fax: (+90) 312 267 21 12
email: export@hidromek.com.tr

OFICINA EN ESPAÑA

HIDROMEK Maquinaria de Construcción España S.L
C/La maquina 14. Poligono Industrial El Rogo. 08850
GAVA (BARCELONA) / ESPAÑA
Phone: +34 93 638 849 Fax: +34 93 838 0714
email: info@hidromek.es

AVISO
HIDROMEK se reserva el derecho de modificar las especificaciones y el diseño del modelo indicado en este folleto sin previo aviso.