

CASE

Excavadora de Ruedas

Motor Case : 162 cv - 119,3 kW
Peso con retro: 19 a 21,6 t (Máximo 23 t)
Cuchara retro de 460 a 1200 L

1188 PLUS

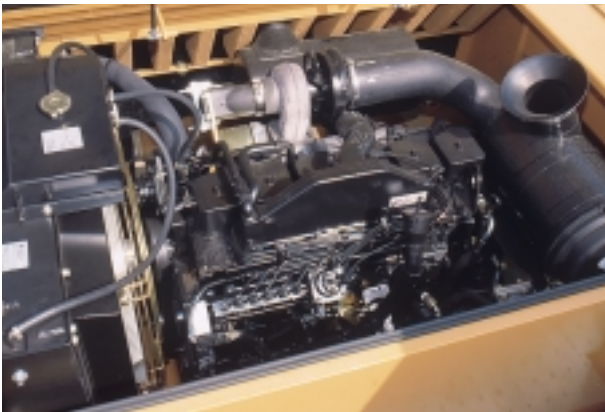


COMPROMETIDOS CON SUS NECESIDADES



MOTOR

Marca	CASE
Tipo	6TA-590
Número de cilindros	6
Turbo	Si
Cilindrada	5880 cm ³
Diámetro x Carrera	102 x 120 mm
Refrigeración	por agua
Potencia SAE	162 cv / 119,5 kW
Potencia CEE 80/1269	153,5 cv / 113 kW
Régimen	2000 rpm
Características mantenidas hasta una altura de 3000 m, para una temperatura de 25°C.	
Filtración para ambiente polvoriento	Si
Motor de baja emisión de humos de acuerdo con la legislación medicambiental europea actual y futura.	



CAPACIDADES

Cárter de aceite motor.....	14,3 l
Depósito de carburante.....	330 l
Capacidad del depósito hidráulico.....	180 l
Capacidad total del circuito	288 l



CIRCUITO HIDRAULICO

Circuito de caudal variable “regulación load sensing” con independencia y simultaneidad de todos los movimientos. Regulación electrónica de la potencia hidráulica. Sistema “Powersensor” para una óptima utilización de la potencia del motor.

3 modos de regulación

FINE : reservada especialmente a la elevación y a los trabajos de precisión extrema (construcción de taludes, acabado, perfilado, etc.). La presión en el circuito del equipo aumenta de manera permanente 30 bar con respecto a los otros modos (lo que permite un aumento apreciable de las capacidades de elevación), el caudal reducido permite también precisión y seguridad en el posicionamiento de la carga.

ECO : para los trabajos corrientes.

MAXI : en esta posición, el operador dispone de la potencia máxima instalada (rendimiento, trabajos difíciles).

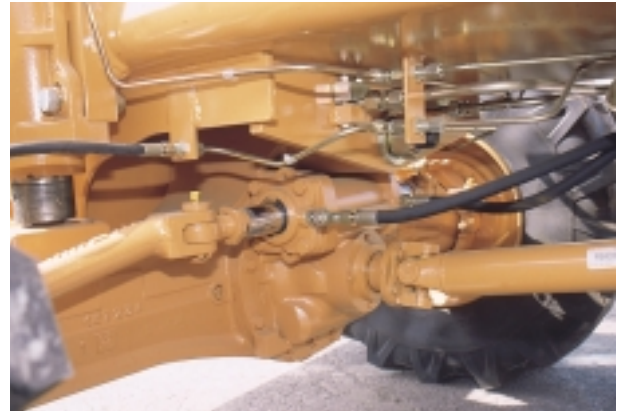
Puesta al régimen mínimo de motor térmico.

Para reducir el consumo de gasóleo y los deterioros ambientales, el operador dispone de la posibilidad de elegir entre una puesta al régimen mínimo, automática o manual, del motor térmico.

Automática: después de algunos segundos de no-utilización de las palancas.

Manual: mediante acción de un contactor del tablero de instrumentos

Retorno a la aceleración desde el momento en que se accione una palanca.



BOMBAS

Una bomba de doble cuerpo y de cilindrada variable para alimentar la traslación y los equipos :

- caudal

Una bomba de un solo cuerpo y de cilindrada fijo para alimentar la rotación de la torreta :

- caudal.....

Presión de trabajo en modos ECO o MAXI

Presión de trabajo en modo FINE.....

Distribuidores paralelos, de centro cerrado, para el equipo y la traslación. Caudales por función, independientes de las presiones.

Refrigerador de aceite ventilado por el motor térmico.

Junta giratoria autolubricada.



CIRCUITO ELECTRICO

Baterías (sin mantenimiento)..... 2 x 12 v - 120 Ah
Armario hermético (IP 53) con circuito impreso, para los componentes de seguridad.

Toma en torreta

Cortabaterías..... Si

Convertidor de tensión en cabina



TORRETA

Estructuras modulares.

Pasarela transversal de acceso a los distintos componentes

Capotaje insonorizado, según las normas vigentes, y llave de cierre.

Compartimento para herramientas.

ORIENTACION

Un motorreductor hidráulico, con freno estático automático.

Velocidad de rotación de la torreta

Corona de orientación con rodillos alternados y dentado interior.

Engrase de los caminos de rodamiento y del dentador reagrupado.

CABINA

Desmontable, insonorizada, montada sobre puntos elásticos.
Parabrisas en 2 partes, escamoteable con asistencia y bloqueo en posición.

Cristal de puerta corredizo.

Visera en techo de cabina transparente e irrompible (policarbonato).

Cristales de seguridad y tintados.



CONDUCCIÓN

Asiento de gran confort, ajuste multiposicional, ajuste de peso del operador, con apoyacabezas.

Volante ajustable.

Mandos asistidos hidráulicamente por manipuladores con contactores eléctricos de mando de opciones (4 contactos).

Limpiaparabrisas de dos velocidades.

Lavaparabrisas.

Calefacción regulable, deshielo y ventilación de 2 velocidades.

Luz de techo, mechero, parasol.

Toma de 12 voltios de corriente continua.

Faro de trabajo en equipo.

Anulación de los mandos mediante elevación del soporte izquierdo del manipulador.

Bloqueo mecánico de la torreta desde la cabina para desplazamiento o transporte.

En caso de parada del motor térmico, mando para situar los equipos en el suelo.

Tablero de instrumentos con esferas indicadoras de temperatura del motor térmico, contador de horas, nivel de carburante.

Testigos luminosos de alarma, presión de aceite del motor, carga de la batería, colmatado de los filtros (aire y aceite del motor), presión mínima de frenado, freno de aparcamiento, seguridad asistencia de dirección.

Control de los testigos de alarma.



CHASIS

- Concepción modular que permite el montaje de una hoja (toponiveladora) ó estabilizadores.
- Puente delantero oscilante+ ó - 7°
- Bloqueo hidráulico del puente delantero automático, desembragable
- Hoja y estabilizadores con bloqueo automático y válvulas antiretorno
- Dos puentes motores con reductores planetarios
- Compartimento para herramientas

NEUMÁTICOS

- 4 ruedas 18 x 22,5 XF
- 8 ruedas 11.00 x 20 (con anillos de emparejamiento).

FRENOS

- Frenos multidiscos en baño de aceite

Freno de servicio : doble circuito delante y detrás con mando hidráulico al pie

Freno de estacionamiento y de trabajo : con mando de acción electrohidráulica en las 4 ruedas

Freno motor hidrostático

DESPLAZAMIENTO

- Transmisión hidro-mecánica con motor hidráulico de cilindrada variable y selector de gama que asegura una variación continua de la velocidad
 - de 0 a 7,3 km/h (gama obra)
 - ó 0 a 24,5 km/h (gama de carretera)
- Accionamiento mediante pedal e inversor manual progresivo que permite programar cualquier velocidad máxima deseada
- Limitador de velocidad hidráulico, automático en bajada de pendientes
- Pendiente franqueable en continuo.....45 %
- Radio de giro exterior9,02 m
- Dirección asistida hidráulicamente



EQUIPO

Amplia gama de equipos:

5 tipos de pluma

5 tipos de balancín de retro, bivalva.

Una importante gama de cucharas de retro, bivalvas y tenazas.

Enganche hidráulico rápido en opción.

Engrase del conjunto de articulaciones agrupado, accesible desde el suelo.

Articulaciones estancas.

Gatos de doble efecto con reductores de velocidad y amortiguadores de fin de carrera.

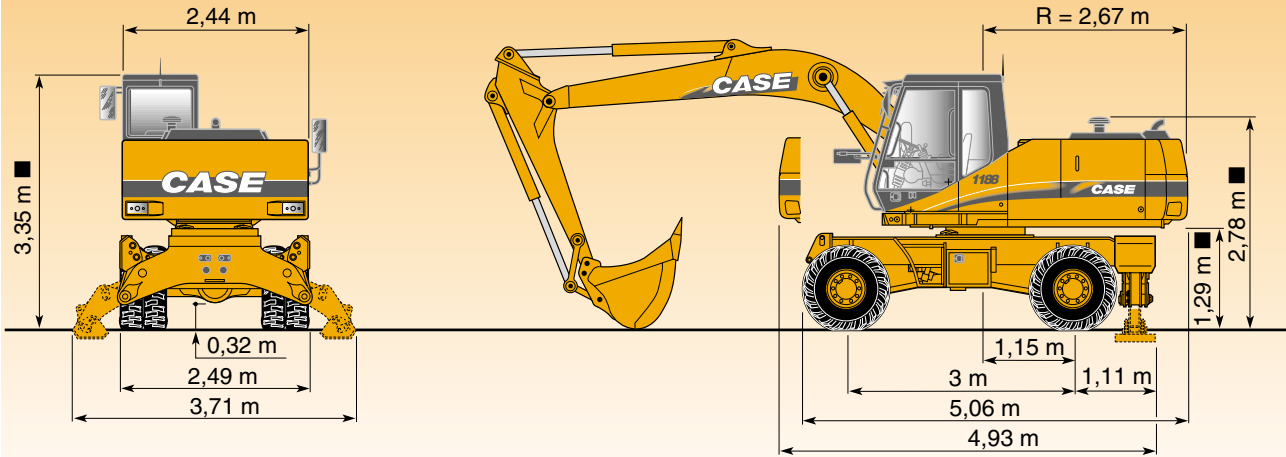
Articulaciones de cuchara con compensación lateral de holguras.



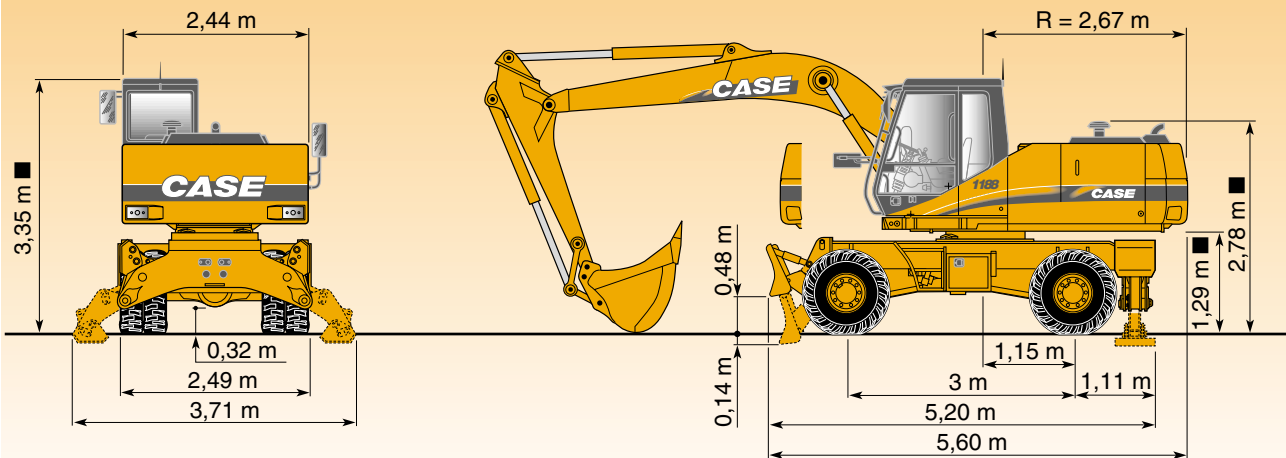


DIMENSIONES GENERALES

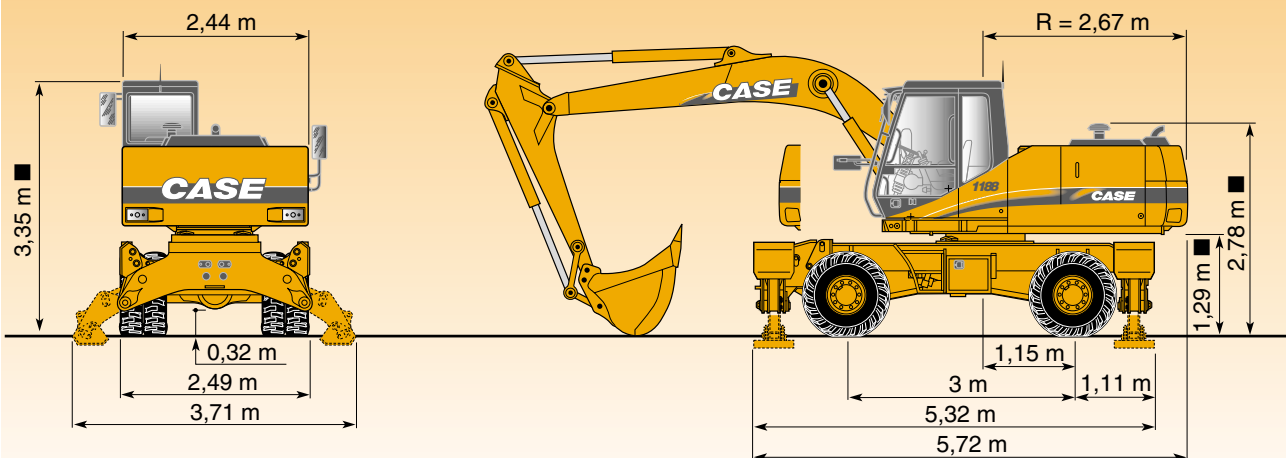
1188 P2A



1188 P2AL

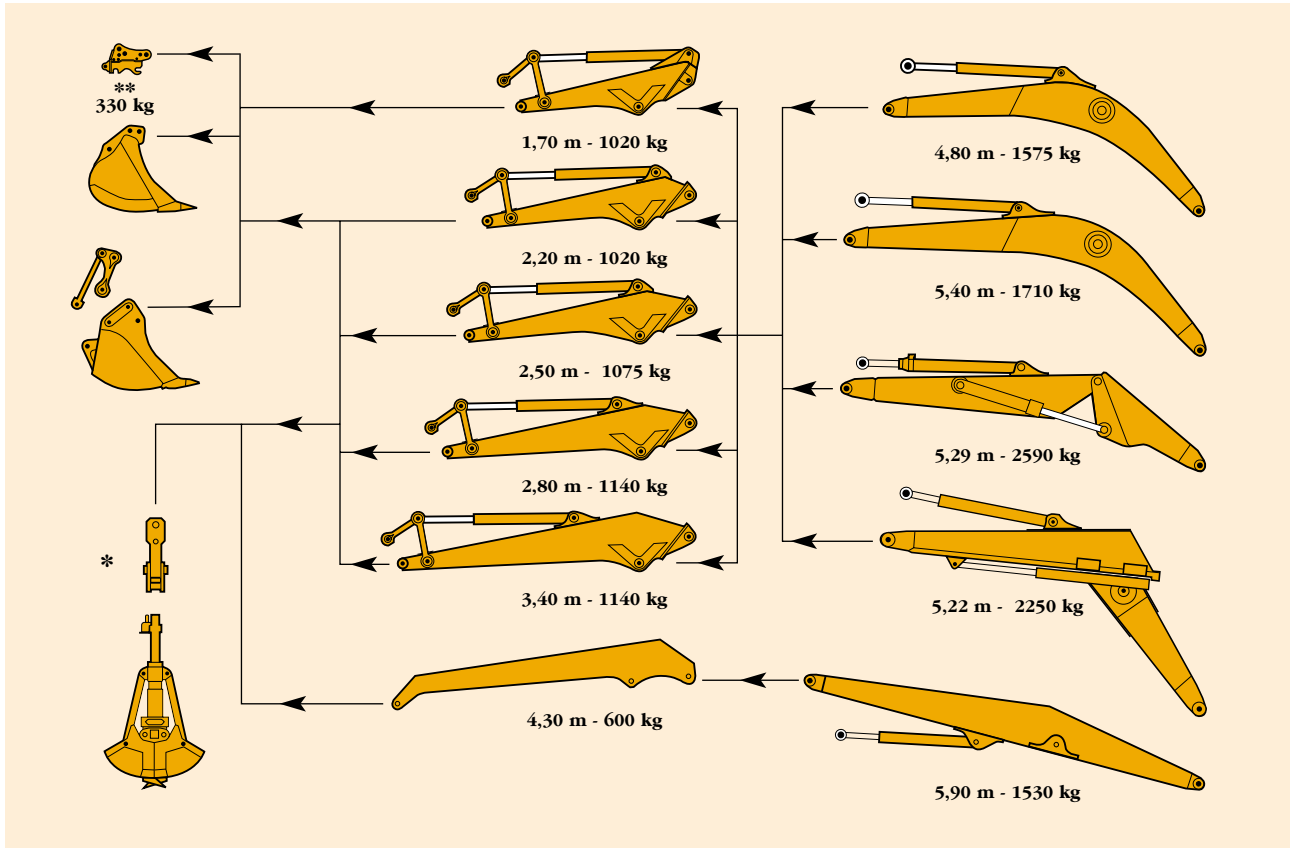


1188 P4A



■ Ruedas 18-22,5 : + 5 cm

MONTAJE Y PESO DE LOS EQUIPOS



Para el montaje de cualquier otro equipo o cuchara, le rogamos nos consulte.

* El paso de retro a bivalva se realiza mediante un cardan de suspensión, que se coloca en lugar de la cuchara. En los casos de utilización prolongada de la bivalva es aconsejable desmontar el mando de la cuchara.

** Enganche rápido hidráulico en opción.

TRANSPORTE - DIMENSIONES - PESO

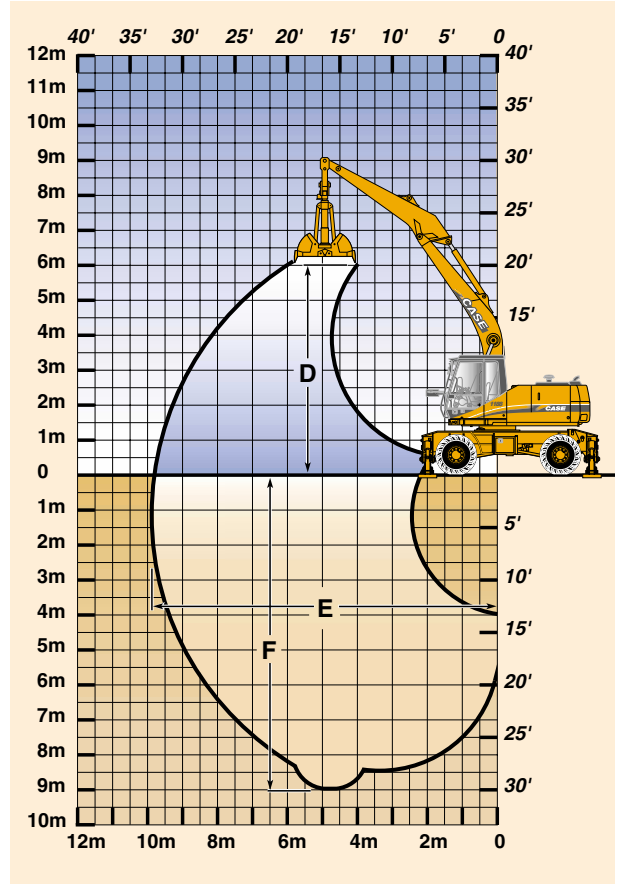
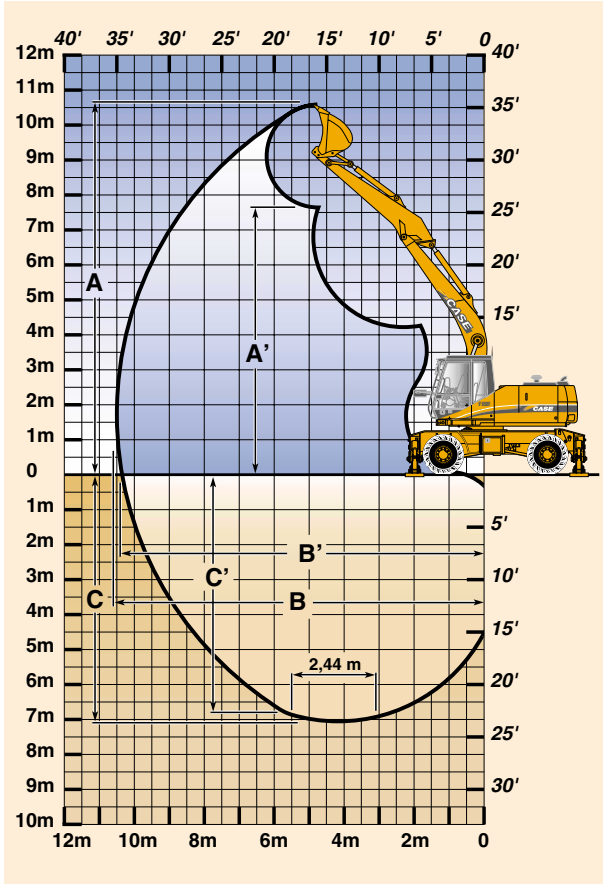
	1188 P2A			1188 P2AL			1188 P4A			
	A* m	B m	kg ■	A* m	B m	kg ■	A* m	B m	kg ■	
	1,70 m	3,20	9,30	18 985	3,45	9,45	19 645	3,45	9,45	20 460
	2,20 m	3,30	8,85	18 990	3,70	9,00	19 650	3,75	9,00	20 465
	2,50 m	3,50	8,80	19 045	3,85	8,70	19 705	3,85	8,85	20 520
	2,80 m	3,85	8,85	19 105	4,05	8,70	19 765	4,05	8,65	20 580
	3,40 m	4,20	8,60	19 105	4,35	8,40	19 765	4,40	8,40	20 580
	1,70 m	3,40	10,05	19 120	3,40	10,05	19 780	3,40	10,05	20 595
	2,20 m	3,30	9,55	19 125	3,30	9,55	19 785	3,30	9,55	20 600
	2,50 m	3,35	9,55	19 180	3,65	9,55	19 840	3,65	9,55	20 655
	2,80 m	3,45	9,50	19 240	3,80	9,45	19 900	3,80	9,45	20 715
	3,40 m	4,25	9,25	19 240	4,90	8,85	19 900	4,85	8,85	20 715
	1,70 m	3,15	9,60	19 965	2,90	9,80	20 625	2,90	9,80	21 440
	2,20 m	3,15	9,55	19 965	3,20	9,55	20 625	3,20	9,60	21 440
	2,50 m	3,25	9,35	20 020	3,25	9,35	20 680	3,25	9,35	21 495
	2,80 m	3,35	9,35	20 080	3,45	9,25	20 740	3,50	9,25	21 555
	3,40 m	3,65	9,20	20 085	4,10	9,05	20 745	4,15	9,05	21 560
	1,70 m	3,35	9,55	19 665	3,35	9,55	20 325	3,35	9,55	21 140
	2,20 m	3,30	9,00	19 665	3,55	9,10	20 325	3,55	9,10	21 140
	2,50 m	3,30	9,00	19 720	3,75	9,10	20 380	3,75	9,10	21 195
	2,80 m	3,60	8,90	19 785	3,90	8,75	20 445	3,90	8,75	21 260
	3,40 m	4,75	8,35	19 785	5,20	8,15	20 445	5,20	8,15	21 260
	4,30 m	2,95	9,20	17 745	2,95	9,20	18 405	2,95	9,20	19 220

■ Ruedas 11.00 x 20 : + 360 kg

▲ Sin bivalva

★ Atención : altura suelo / cabina 3,40 m

EQUIPO RETRO - EQUIPO BIVALVA



	4,80 m					5,40 m														
	1,70 m	2,20 m	2,50 m	2,80 m	3,40 m	1,70 m	2,20 m	2,50 m	2,80 m	3,40 m	1,70 m	2,20 m	2,50 m	2,80 m	3,40 m	1,70 m	2,20 m	2,50 m	2,80 m	3,40 m
A m	9,10	9,45	9,70	9,80	10,15	9,65	9,95	10,15	10,30	10,70	10,25	10,65	10,75	11,15	11,60	9,80	10,15	10,40	10,60	11,00
A' m	6,15	6,40	6,65	6,80	7,15	6,65	6,95	7,15	7,30	7,70	7,25	7,60	7,65	8,15	8,60	6,80	7,15	7,35	7,55	7,95
B m	8,25	8,70	9,00	9,25	9,80	8,90	9,35	9,60	9,90	10,50	8,85	9,35	9,65	9,95	10,55	8,70	9,20	9,40	9,70	10,30
B' m	8,05	8,55	8,80	9,10	9,65	8,70	9,15	9,45	9,75	10,30	8,60	9,10	9,45	9,70	10,30	8,50	9,00	9,25	9,55	10,10
C m	4,55	5,05	5,35	5,65	6,25	5,10	5,60	5,90	6,20	6,80	4,70	5,10	5,55	5,70	6,30	4,50	5,00	5,30	5,60	6,20
C' m	4,20	4,80	5,10	5,45	6,05	4,85	5,40	5,70	6,00	6,60	4,60	5,00	5,40	5,60	6,20	4,25	4,80	5,10	5,40	5,95
daN	12 850	10 750	9 850	9 050	7 800	12 850	10 750	9 850	9 050	7 800	12 850	10 750	9 850	9 050	7 800	12 850	10 750	9 850	9 050	7 800
daN	13 950	11 700	10 650	9 850	8 500	13 950	11 700	10 650	9 850	8 500	13 950	11 700	10 650	9 850	8 500	13 950	11 700	10 650	9 850	8 500
daN	14 900	14 900	14 900	14 900	14 900	14 900	14 900	14 900	14 900	14 900	14 900	14 900	14 900	14 900	14 900	14 900	14 900	14 900	14 900	14 900
daN	16 150	16 150	16 150	16 150	16 150	16 150	16 150	16 150	16 150	16 150	16 150	16 150	16 150	16 150	16 150	16 150	16 150	16 150	16 150	16 150
D m	-	4,60	4,85	5,00	5,30	-	5,15	5,35	5,45	5,95	-	5,80	5,85	6,30	6,80	-	5,35	5,55	5,75	6,15
E m	-	8,10	8,40	8,65	9,20	-	8,75	9,00	9,30	9,85	-	8,75	9,05	9,35	9,90	-	8,60	8,80	9,10	9,70
F m	-	6,80	7,10	7,40	8,00	-	7,40	7,70	8,00	8,60	-	6,90	7,30	7,50	8,10	-	6,75	7,05	7,35	7,95

* a 350 bar ** a 380 bar (Mode Fine)



FUERZAS DE ELEVACION

1188 P2A - PLUMA 4,80 m

1188 P2AL - PLUMA 4,80 m

1188 P4A - PLUMA 4,80 m

Balancín 1,70 m y cuchara de 970 l UG

Balancín 1,70 m y cuchara de 970 l UG

Balancín 1,70 m y cuchara de 970 l UG

Alcance	3 m		4,50 m		6 m		7,50 m		Alcance maxi
	Eje	360°	Eje	360°	Eje	360°	Eje	360°	
Altura									
7,50 m			6100*						
6,0 m			6100*						
4,5 m	10150*	6850*	6300	5500*	3800				10300*
3,0 m		8050*	5800	5900*	3650				6900*
1,5 m		8700*	5400	6100*	3450				5500*
0	7900*	8250*	5250	5850*	3350				8100*
-1,5 m	8950*	6800*	5300						5900*
-3,0 m									5900*
-4,5 m									5700*
Alcance maxi	6,90 m		(Eje) 5150*		(360°) 2800				6,90 m

Balancín 2,20 m y cuchara de 970 l UG

Balancín 2,20 m y cuchara de 970 l UG

Balancín 2,20 m y cuchara de 970 l UG

Alcance	3 m		4,50 m		6 m		7,50 m		Alcance maxi
	Eje	360°	Eje	360°	Eje	360°	Eje	360°	
Altura									
7,50 m			5000*						
6,0 m			5450*		4550*		3950		
4,5 m	7900*		6300*	5150*	3900				8250*
3,0 m			7650*	5950	5650*	3700			6350*
1,5 m			8600*	5500	6050*	3500			5200*
0	7900*		8550*	5250	6000*	3350			5700*
-1,5 m	10600*		7450*	5250	5150*	3350			6050*
-3,0 m			6850*	4950*					5750
-4,5 m									5050*
Alcance maxi	7,35 m		(Eje) 4650*		(360°) 2500				7,35 m

Balancín 2,50 m y cuchara de 970 l UG

Balancín 2,50 m y cuchara de 970 l UG

Balancín 2,50 m y cuchara de 970 l UG

Alcance	3 m		4,50 m		6 m		7,50 m		Alcance maxi
	Eje	360°	Eje	360°	Eje	360°	Eje	360°	
Altura									
7,50 m									
6,0 m					4450*		4000		
4,5 m			5900*		4950*		3900		
3,0 m	12150*	12000	7300*	6050	5450*	3700	4100*	2450	
1,5 m	5400*	8400*	5550	5950*	3500	4550*	2350		12300*
0	7800*	8600*	5250	6000*	3350				7350*
-1,5 m	11400*	10500	7750*	5200	5350*	3300			5500*
-3,0 m			5550*	5350					4500*
-4,5 m									4950*
Alcance maxi	7,65 m		(Eje) 3900*		(360°) 2300				7,65 m

Balancín 2,80 m y cuchara de 970 l UG

Balancín 2,80 m y cuchara de 970 l UG

Balancín 2,80 m y cuchara de 970 l UG

Alcance	3 m		4,50 m		6 m		7,50 m		Alcance maxi
	Eje	360°	Eje	360°	Eje	360°	Eje	360°	
Altura									
7,50 m									
6,0 m					4150*		4050		
4,5 m			5000*		4650*		3100*		2550
3,0 m	11200*	6950*	6100	5250*	3700	4350*	2450		11350*
1,5 m	6650*	8200*	5550	5800*	3500	4500*	2350		7000*
0	7750*	8600*	5250	6000*	3350	4350*	2250		8250*
-1,5 m	11850*	10400	7950*	5150	5500*	3250			6900*
-3,0 m			6100*	5250					5800*
-4,5 m									4300
Alcance maxi	7,95 m		(Eje) 3350*		(360°) 2150				7,95 m

Balancín 3,40 m y cuchara de 970 l UG

Balancín 3,40 m y cuchara de 970 l UG

Balancín 3,40 m y cuchara de 970 l UG

Alcance	3 m		4,50 m		6 m		7,50 m		Alcance maxi
	Eje	360°	Eje	360°	Eje	360°	Eje	360°	
Altura									
7,50 m					3000*				
6,0 m					3400*		2350*		
4,5 m			3800*		3300*		3200		
3,0 m	8350*		6000*	4900*	3850	4050*	2500		9300*
1,5 m	10400*	7750*	5750	5550*	3550	4400*	2400		6200*
0	7950*	8550*	5350	5950*	3350	4450*	2300		4900*
-1,5 m	10500*	10400	8350*	5150	5800*	3250	4100*	2250	4650
-3,0 m			7000*	5200	4750*	3250			4100*
-4,5 m									4100*
Alcance maxi	8,50 m		(Eje) 2550*		(360°) 1900				8,50 m

- Capacidad de elevación según norma SAE J 1097 / ISO 10567 / DIN 15019-2.

- Las cargas indicadas en kg no rebasan 75 % de la carga de basculamiento u 87 % de la capacidad de elevación hidráulica.

- Máquina en modo «FINO»

- El alcance se mide a partir del eje de rotación de la máquina, y la altura a partir del punto de enganche de la carga. La máquina debe situarse sobre un suelo llano, duro y horizontal, con el puente delantero bloqueado. Si la máquina está equipada con hoja o estabilizadores, éstos deben de apoyarse sobre el suelo. En caso de enganchar directamente la carga en la extremidad del balancín, la capacidad de elevación puede ser aumentada en 1085 kg, previo desmontaje de la cuchara, de la biela, del palanier y del gato de la cuchara.

- Las capacidades de elevación marcadas por un asterisco (*) indican el límite hidráulico.

- Si la máquina está equipada de un enganche rápido, deducir el peso de éste de la carga indicada en los cuadros para obtener la capacidad real de elevación.



FUERZAS DE ELEVACION

1188 P2AL - EQUIPO MANUTENCION

Pluma manutención 5,90 m - Balancín manutención 4,30 m

Alcance	3 m		4,50 m		6 m		7,50 m		9 m		
Altura	Eje	360°	Eje	360°	Eje	360°	Eje	360°	Eje	360°	
10,5 m		5900*		4850*							
9 m				5600*		4800*					
7,5 m				6000*		5650*	4600*	4050			
6 m				6700*		6100*	5650	5200*	4050	3800*	
4,5 m	7400*			8250*		6500*	5500	5350*	3950	4500*	
3 m						6900*	5250	5500*	3800	4500*	
1,5 m			9350*	8100	7050*	5050	5450*	3700	4300*	2850	
0		2300*		6800*		6700*	4850	5100*	3600	3900*	
-1,5 m		3100*		6300*		5650*	4800	4300*	3550	3050*	
-3 m				4900*		4050*		2950*			
Alcance maxi 9,85 m		(Eje) 3800*		(360°) 2550							

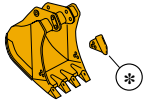
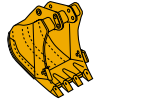



1188 P4A - EQUIPO MANUTENCION

Pluma manutención 5,90 m - Balancín manutención 4,30 m

Alcance	3 m		4,50 m		6 m		7,50 m		9 m		
Altura	Eje	360°	Eje	360°	Eje	360°	Eje	360°	Eje	360°	
10,5 m		5900*		4900*							
9 m				5600*		4800*					
7,5 m				6000*		5650*	4600*				
6 m				6700*		6100*	5200*	5050	3800*	3800	
4,5 m	7450*			8300*		6500*	5350*	4950	4500*	3750	
3 m						9350*	6900*	6700	5500*	4800	
1,5 m						7050*	6450	5450*	4700	4300*	
0		2300*		6800*		6650*	6300	5100*	4600	3850*	
-1,5 m		3150*		6300*		5650*	4300*			3050*	
-3 m				4850*		4000*		2950*			
Alcance maxi 9,85 m		(Eje) 3800*		(360°) 3200							

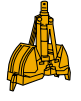


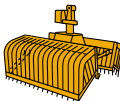

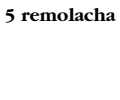
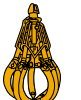
- Capacidad de elevación según norma SAE J 1097 / ISO 10567 / DIN 15019-2.
- Las cargas indicadas en kg no rebasan 75 % de la carga de basculamiento u 87 % de la capacidad de elevación hidráulica.
- Máquina en modo -FINO-
- El alcance se mide a partir del eje de rotación de la máquina, y la altura a partir del punto de enganche de la carga en la extremidad del balancín. La máquina debe situarse sobre un suelo llano, duro y horizontal, con el puente delantero bloqueado.
- Las capacidades de elevación marcadas por un asterisco (*) indican el límite hidráulico.
- Si la máquina está equipada con hoja o estabilizadores, éstos deben de apoyarse sobre el suelo.

CUCHARAS

	CECE	CAPACIDAD		ANCHO	RADIO	PESO
		colmada	SAE sin colmo			
		L		m	m	kg
 <p>1 terraplenado uso general</p>		460	380	0,60 - 0,68*	1,52	585
	1*	590	500	0,75 - 0,83*	1,52	615
		680	570	0,85 - 0,93*	1,52	645
		730	610	0,90 - 0,98*	1,52	690
		870	730	1,05 - 1,13*	1,52	745
		970	800	1,15 - 1,23*	1,52	775
1060	880	1,25 - 1,33*	1,52	845		
1200	990	1,40 - 1,48*	1,52	890		
 <p>2 terraplenado uso severo</p>		460	380	0,60	1,52	595
	2	590	500	0,75	1,52	655
		680	570	0,85	1,52	690
		730	610	0,90	1,52	730
		870	730	1,05	1,52	805
		970	800	1,15	1,52	835
1060	880	1,25	1,52	915		
1200	990	1,40	1,52	965		
 <p>3 zanja con evector</p>	3	310	-	0,45 - 0,55*	1,58	755
	4	900	-	2,00	1,17	780
	5	900	-	2,00	1,14	825
	5	1000	-	2,20	1,14	815
	6	670	-	0,50 - 3,00	1,20	625
	 <p>4 limpieza equipada con dientes</p>		460	380	0,60	1,52
5		590	500	0,75	1,52	655
		680	570	0,85	1,52	690
		730	610	0,90	1,52	730
		870	730	1,05	1,52	805
		970	800	1,15	1,52	835
1060	880	1,25	1,52	915		
1200	990	1,40	1,52	965		
 <p>5 limpieza equipada con una hoja reversible (dentada o lisa)</p>		460	380	0,60	1,52	595
	6	590	500	0,75	1,52	655
		680	570	0,85	1,52	690
		730	610	0,90	1,52	730
		870	730	1,05	1,52	805
		970	800	1,15	1,52	835
1060	880	1,25	1,52	915		
1200	990	1,40	1,52	965		

- * Como opción, usted puede disponer de una enganche rápido hidráulico (consúltenos).
- Todas la cucharas de terraplenado están equipadas con ejes con compensación lateral de holgura
- Todas la cucharas de terraplenado están equipadas con dientes de puntas amovibles.
- * Opción : Hojas laterales

BIVALVAS

	CAPACIDAD	ANCHO	PESOS
 <p>1 zanja con evector</p>	350	0,55	1180
	500	0,92	1270
 <p>2 terraplenado</p>	650	1,02	1300
	850	1,27	1395
 <p>3 recogida</p>	1000	1,03	1240
	180	Ø 1,18	1025
 <p>4 perforación</p>	350	Ø 1,48	1175
	2050	1,81	1440
 <p>5 garras</p>	2350	2,05	1625
	2600	2,29	1705
 <p>5 remolacha</p>	-	Ø 2,12	1815
	-	Ø 2,00	1300
 <p>6 piedra* 7 hierro</p>			

* Puntas amovibles

EQUIPO ESTÁNDAR

- Motor de baja emisión de humos (normas europeas)
- Puesta en ralentí automática del motor
- Regulación «load sensing»
- Circuito hidráulico “Powersensor” con 3 modos de trabajo
- Circuito de “elevación pesada” en modo FINE
- Programador de velocidad “Inching”
- Válvulas de mantenimiento de carga de pluma y balancín
- Motorreductor de rotación con freno estático automático
- Pasarela para mantenimiento y acceso a los componentes de la torreta
- Engrase de equipos agrupados
- Capós con cierre de llave, con asistencia a la apertura (capó del motor)

EQUIPO OPCIONAL

- Bomba de gasóleo eléctrica
- Vidrio de techo
- Cabina antivandalismo
- Protección de cabina
- Climatización
- Válvula de seguridad
- Indicador de sobrecarga
- Controlador de estado de carga
- Cinturón de seguridad
- Extintor
- Faro giratorio
- Asiento de suspensión neumática
- Eganche rápido
- Circuito auxiliar de rotación de bivalva
- Circuito retro-bivalva
- Arranque en frío

Los equipos estándar y opcionales pueden variar en función de los países.



Cumple la directiva 98/37/CE



NOTA : Los equipos estándar y opcionales pueden variar en función de las demandas y de las reglamentaciones propias de cada país. Las ilustraciones pueden mostrar equipos no estándar, o no mencionados. Además, la Sociedad CASE se reserva el derecho de modificar las especificaciones de sus máquinas, sin incurrir por ello en ningún tipo de obligación.

CASE

Case Spain S.A.
Av. José Garate, 11
28820 Coslada - Madrid
Teléfono : 916603800
Fax : 916736363