

Manipuladoras telescópicas TL 441-10 - TL 451-13

Litronic®

Litronic®

Altura de elevación: 10,0 m - 13,0 m

Fuerza de elevación: 4,1 t - 5,0 t



LIEBHERR

TL 441-10

Litronic®

Altura de elevación: 9,6 m
Fuerza de elevación: 4,1 t
Potencia del motor: 74 kW/101 CV
Transmisión hidrostática sin escalonamiento con control íntegramente electrónico de la hidráulica de trabajo

TL 451-10

Litronic®

Altura de elevación: 9,6 m
Fuerza de elevación: 5,0 t
Potencia del motor: 74 kW/101 CV
Transmisión hidrostática sin escalonamiento con control íntegramente electrónico de la hidráulica de trabajo

TL 441-13

Litronic®

Altura de elevación: 13,0 m
Fuerza de elevación: 4,1 t
Potencia del motor: 74 kW/101 CV
Transmisión hidrostática sin escalonamiento con control íntegramente electrónico de la hidráulica de trabajo

TL 451-13

Litronic®

Altura de elevación: 13,0 m
Fuerza de elevación: 5,0 t
Potencia del motor: 74 kW/101 CV
Transmisión hidrostática sin escalonamiento con control íntegramente electrónico de la hidráulica de trabajo



Rendimiento

Las manipuladoras telescópicas Liebherr convencen por su gran capacidad, su gran fuerza de elevación y maniobrabilidad precisa. Al mismo tiempo garantizan una potente hidráulica de trabajo, una transmisión hidrostática sin escalonamiento y una gran maniobrabilidad en secuencias de trabajo rápidas. La solidez de esta máquina permite al operador transformar en cualquier momento y de forma rápida y segura la potencia de la máquina en potencia de trabajo.

Rentabilidad

Las manipuladoras telescópicas Liebherr ofrecen ventajas económicas convincentes. La gestión inteligente junto con la totalidad de componentes únicos de alto rendimiento, garantizan un bajo consumo de combustible. Durante su desarrollo se hizo hincapié en facilitar una mejor asistencia técnica, de esta forma, las manipuladoras telescópicas Liebherr ayudan a reducir los costes de asistencia técnica y de mantenimiento.

Fiabilidad

Las manipuladoras telescópicas Liebherr están concebidas de forma consecuente para alcanzar una gran durabilidad y estar continuamente a la altura de las circunstancias diarias. Las nuevas manipuladoras telescópicas han sido probadas en las condiciones más duras de trabajo. Tecnologías acreditadas como la construcción de la pluma o el concepto de accionamiento garantizan la calidad habitual de Liebherr. De este modo, las máquinas ofrecen un alto grado de fiabilidad, seguridad y disponibilidad.

Confort

En el desarrollo de la cabina se prestó especial atención a las necesidades del operador. Un espacio interior de amplias dimensiones, una mejor visibilidad en todas las direcciones y los controles dispuestos de forma ergonómica permiten trabajar de forma agradable y confortable. Con el joystick situado en la parte derecha pueden controlarse todas las funciones de la hidráulica de traslación y de trabajo.





Sistema hidráulico inteligente

- Control de demanda de flujo Load Sensing: La bomba de la hidráulica de trabajo suministra siempre la cantidad de aceite estrictamente necesaria. Esto protege los componentes y ahorra combustible.
- Control hidráulico Liebherr: El control Liebherr transforma todos los movimientos del joystick en movimientos precisos de trabajo, de forma simultánea e independiente de la carga a mover.



La transmisión Liebherr

- Las manipuladoras telescópicas Liebherr se fundamentan en su transmisión hidrostática acreditada.
- La regulación de la velocidad sin escalonamiento permite circular sin cambiar de marcha bruscamente.
- Ventajas de la transmisión hidrostática: no hay desgaste en los frenos, hay menor consumo de combustible, capacidad para maniobrar de forma precisa y rápida.

Rendimiento

Las nuevas manipuladoras telescópicas Liebherr están concebidas para trabajar con gran potencia en las aplicaciones más difíciles. Su capacidad para grandes cargas, su maniobrabilidad, su manejo intuitivo y sus componentes de alto rendimiento en la hidráulica de traslación y de trabajo permiten realizar trabajos que no se habían logrado hasta ahora.

Altas cargas

Excelente distribución del centro de gravedad

Gracias a una distribución favorable del centro de gravedad y a una gran distancia entre ejes, las manipuladoras telescópicas Liebherr cuentan con una excelente fuerza de elevación y estabilidad tanto en las operaciones de carga como de apilado.

Construcción optimizada de la pluma

La robusta pluma telescópica permite elevar grandes cargas y hacer frente a las mayores exigencias.

Coordinación inteligente

Hidráulica de trabajo de alto rendimiento

Una hidráulica de trabajo de amplias dimensiones permite ciclos de trabajo más rápidos y ofrece abundantes reservas de potencia.

La transmisión Liebherr

Esta transmisión garantiza unas propiedades excelentes de marcha en cada situación de funcionamiento.

Moderno motor diésel

La potencia acreditada garantiza la calidad y fiabilidad habitual incluso en las aplicaciones más exigentes.

Compacta y maniobrable

Fácil selección de los tipos de dirección

Con el interruptor giratorio se pueden seleccionar todos los tipos de dirección: dirección delantera, dirección delantera y trasera y marcha cangrejo. No es necesario que el operador coloque las ruedas en perpendicular.

Radio de giro mínimo

Un gran ángulo de giro al volante permite los radios de giro más pequeños y así trabajar de forma óptima en espacios reducidos.



Compacta y maniobrable

- Las manipuladoras telescópicas de Liebherr son líderes en su categoría gracias a su radio inferior de giro de 3,80m.
- El guardabarros y el contrapeso se encuentran dentro del radio de giro; por ello, todos los componentes que corren peligro, están protegidos frente a daños.



Altas cargas

- La estabilidad de la pluma permite altas cargas en las operaciones de elevación.
- Los cojinetes de grandes dimensiones permiten una gran potencia con un desgaste mínimo durante toda la vida útil.



Fácil mantenimiento

- Se puede acceder fácilmente a todos los puntos de mantenimiento del motor diésel y del sistema hidráulico; con ello, el mantenimiento diario se reduce al mínimo.
- Como opción está disponible un sistema de engrase centralizado para reducir aún más los trabajos de mantenimiento.



Flexible y versátil

- Liebherr ofrece una amplia gama de equipos especialmente desarrollados: desde la horquilla, pasando por el cazo, hasta la cesta de trabajo.
- Si la manipuladora telescópica se equipa con un enganche rápido hidráulico, los equipos pueden cambiarse apretando un botón.

Rentabilidad

La manipuladora telescópica todoterreno Liebherr contribuye de forma decisiva a la eficacia de su flota de vehículos. El gran número de equipos disponibles permite un uso universal de la máquina y aumentan las posibilidades de aplicación. Un excelente rendimiento junto con el consumo más bajo de combustible y la escasa necesidad de mantenimiento garantizan rentabilidad durante toda la vida útil de la máquina.

Una máquina todoterreno

Amplia y fascinante variedad de accesorios

La gran gama de accesorios de montaje convierte a la manipuladora telescópica de Liebherr en una máquina todoterreno. Desde la horquilla sencilla, pasando por el cabestrante, hasta la cesta de trabajo elevada para trabajar a grandes alturas; esta máquina puede llevar a cabo cualquier trabajo que se proponga.

Versátil y flexible

Numerosas opciones como el sistema de absorción de vibraciones, el retroceso automático del cazo, la función de posición flotante o el desplazamiento lateral en los apoyos, permiten una configuración para cada aplicación.

Disponible en todas partes

El eje trasero oscilante (opcional con bloqueo) junto con la compensación de nivel, contribuyen a la seguridad y a la disponibilidad en cada terreno.

Bajos costes operativos

Bajo consumo de combustible

La óptima coordinación entre la transmisión hidrostática y el motor diésel de Liebherr ayuda al ahorro de combustible incluso en trayectos largos. Las opciones inteligentes como el control electrónico de la potencia del motor, reducen el consumo en los procesos de carga y descarga.

Fácil mantenimiento

Se puede acceder de forma óptima a todos los puntos de mantenimiento. Además, los intervalos de mantenimiento prolongados reducen los costes.



Función Autopower si es necesaria

- La singular función de Autopower (opcional) regula el régimen de revoluciones del motor diésel y, con ello, la velocidad de la hidráulica de trabajo en función del movimiento del joystick; así es posible una conducción que ahorra gasoil durante todo el día.
- Rápida hidráulica de trabajo y transmisión dosificada detalladamente sin activar el pedal inch; ¡ Sólo en las manipuladoras telescópicas de Liebherr!



Desplazamiento lateral preciso

- La manipuladora telescópica puede desplazarse centímetro a centímetro lateralmente sobre las ruedas usando la marcha cangrejo.
- Sobre los puntos de apoyo* el operador puede mover la carga de lado mediante el desplazamiento lateral opcional de los apoyos, sin tener que cambiar de lugar la máquina.

* TL 441-13 y TL 451-13



Dispositivos fiables de seguridad

- Un dispositivo de aviso de sobrecarga acústico y visual alerta a tiempo de situaciones peligrosas en el modo de apilado.
- La desconexión automática desactivable de la carga evita el vuelco en dirección longitudinal. Justo antes se desaceleran todos los movimientos de la hidráulica de trabajo.



Estructura robusta

- El enrejado de protección acreditado evita el desgaste y los daños mecánicos del sistema eléctrico.
- No se produce condensación de agua y, por tanto, no existe peligro de cortocircuito.
- Se asegura un elevado grado de utilización y un mantenimiento del valor a largo plazo.



Fiabilidad

Robustas y fiables: así se presentan las manipuladoras telescópicas Liebherr. La estudiada técnica y la alta calidad de los materiales empleados en su fabricación garantizan un alto grado de disponibilidad.

Calidad hasta en el último detalle

Componentes acreditados

Las manipuladoras telescópicas Liebherr sólo se construyen con piezas que pasan los controles más estrictos de calidad.

Estructura robusta y estudiada

El cilindro y las mangueras hidráulicas están protegidos dentro de la pluma. El bastidor principal y la parte inferior de la máquina están cerrados.

Contundente concepto de seguridad

Dispositivo automático de aviso de sobrecarga

El operador está permanentemente informado de la situación de carga de la máquina.

Limitación del par de carga Liebherr

Antes de que la máquina pueda volcarse hacia delante, la hidráulica de trabajo desacelera hasta que la máquina se para. A partir de entonces sólo podrá moverse la máquina fuera de la zona de peligro. Esta función también se puede desactivar para la operación de carga.

Eficiente asistencia técnica de Liebherr

Ayuda fiable y rápida

Al adquirir una manipuladora telescópica de Liebherr, el cliente también entra a formar parte de una cooperación sólida y a largo plazo. Todas las plantas de fabricación y distribuidores aseguran una asistencia técnica óptima con la mejor accesibilidad. Los montadores del servicio técnico con una amplia formación demuestran su competencia y la calidad de sus reparaciones in situ. El 98% de las piezas de repuesto están disponibles en almacén y pueden enviarse en un periodo muy breve de tiempo.



Bastidor principal cerrado

- El bastidor principal está cerrado; de esta forma se descartan daños de los componentes alojados en el interior debido a la caída de piezas.
- La parte inferior cerrada y una amplia luz libre al suelo también ofrecen protección en terrenos difícilmente transitables.
- Para trabajos en los que se produce mucho polvo está disponible un sellado adicional del compartimento del motor.



Asistencia técnica de Liebherr

- Cada hora cuenta si se trata de la rentabilidad de una máquina. Por eso el servicio de repuestos Liebherr se pone a disposición de sus clientes de forma inmediata, incluso los fines de semana y días festivos.
- La amplia experiencia garantiza la realización eficaz de todos los trabajos de mantenimiento. Los técnicos de servicio especialmente instruidos le ayudarán de forma fiable.



Confort del asiento y ergonomía

- El asiento ajustable en tres ejes y con suspensión se adapta de forma óptima al operador.
- La columna de dirección regulable (opcional) se ajusta a la posición deseada con una palanca.



Mejor visibilidad en todas las direcciones

- El amplio acristalamiento permite la mejor visibilidad en todas las direcciones.
- La estructura innovadora de protección de la ventana del techo permite una visibilidad óptima del material de carga y ofrece al mismo tiempo seguridad para el operador.

Confort

La cabina de la manipuladora telescópica Liebherr es el lugar de trabajo ideal. La mejor visibilidad en todas las direcciones, amplias dimensiones, seguridad garantizada y controles ergonómicos permiten trabajar de forma confortable y eficiente.

Excelente visibilidad

Punto de articulación bajo

Garantizar un amplio campo de visión ha sido la mayor prioridad en el desarrollo de la máquina. El punto de articulación de la pluma se ha colocado tan atrás como ha sido posible para crear también un campo de visión libre de obstáculos hacia atrás y hacia la derecha.

Seguridad y gran superficie acristalada

La cabina ROPS/FOPS insonorizada garantiza un trabajo seguro y confortable. Su amplio acristalamiento proporciona al operador una visión general de su entorno.

Trabajo eficiente y confortable

Puesto del operador ergonómico

El asiento puede ajustarse individualmente a cada operador. Adicionalmente puede instalarse una columna de dirección telescópica y regulable en altura.

Todo al alcance de la mano

Todas las funciones de la pluma están integradas en el joystick. Podrá seleccionar incluso la marcha adelante y la marcha atrás en el joystick; así podrá mantener la otra mano siempre en el volante.

Función de control de precisión de Liebherr

Para tareas especialmente exigentes, el operador puede reducir la velocidad de la hidráulica de trabajo y de traslación; de este modo, será posible trabajar de forma precisa, segura y confortable.

Dinámica de conducción ajustable

Pulsando un botón puede seleccionarse el modo de funcionamiento de la hidráulica de traslación: suave, normal o agresivo. De esta forma, el comportamiento de la marcha se adapta al uso del cazo o de la horquilla.



Trabajo preciso

- Activando la función de control de precisión, el operador puede reducir las velocidades de la hidráulica de trabajo y de traslación.
- Con ello es posible un control exhaustivo de todos los movimientos.



Óptima visibilidad hacia atrás

- El punto de articulación de la pluma se ha situado muy atrás para garantizar la mejor visibilidad.
- El operador tendrá a la vista las áreas especialmente críticas tanto hacia atrás como a la derecha.



Formación

- En los modernos centros de formación de nuestras fábricas ofrecemos constantemente cursos técnicos para nuestro personal.



Servicio técnico de Liebherr

Para Liebherr, un servicio excelente es algo más que una promesa: es una garantía con la que pueden contar todos los clientes. Numerosas plantas de fabricación y una amplia red de servicio significan para el cliente distancias cortas, estructuras eficientes y capacidad de reacción rápida del servicio técnico.

Un buen servicio con una base sólida

Servicio óptimo hoy y siempre

Con Liebherr, el cliente puede confiar en una asistencia duradera y en la seguridad que ofrece un socio fiable: Nuestras fábricas y socios de servicio son garantía de ello.

Amplia red de servicio técnico

La amplia red de servicio técnico por todo el mundo con las más modernas estaciones de servicio garantizan una rápida asistencia en cada momento.

Modernas herramientas de trabajo

Nuestros técnicos de servicio están equipados con todos los dispositivos de diagnóstico y herramientas necesarias.

Personal bien cualificado, garantía de calidad

Servicio de alta calidad gracias a la experiencia y la formación

Un amplio know-how garantiza la realización eficaz y competente de todos los trabajos de mantenimiento y servicio.

Esto contribuye de forma decisiva a asegurar la disponibilidad y rentabilidad de las máquinas.

Los técnicos de servicio reciben en las fábricas una intensa formación gracias a la que adquieren amplios conocimientos que les permiten realizar un servicio rápido y fiable.

Continuo diálogo con nuestros clientes

Utilizamos tanto nuestros conocimientos de expertos como la experiencia práctica de nuestros clientes para optimizar de forma consecuente las máquinas y prestaciones de servicio: desde la práctica para la práctica.

Asesoramiento y servicio competentes

Un asesoramiento competente es algo que en Liebherr se da por supuesto.

Un personal cualificado y con experiencia le ofrece una ayuda decisiva en sus necesidades específicas: asesoramiento para la compra orientada al uso, contratos de servicio, económicas alternativas de reparación, gestión de piezas originales, medidas preventivas y telediagnóstico para analizar y eliminar fallos.

Los más modernos aparatos de medición y diagnóstico

- Los técnicos de servicio de Liebherr cuentan con las mejores herramientas de trabajo, lo que garantiza una asistencia rápida in situ.



La más alta calidad de servicio

- El equipamiento óptimo de los talleres y un plan de asistencia en función del cliente garantizan un rápido suministro de piezas de repuesto y sientan la base que permite una alta disponibilidad y rentabilidad de la máquina.

Datos técnicos



Motor

Motor diesel John Deere	4045HF287
	Límites de emisión correspondientes a 97/68/CE, 2004/26/CE nivel IIIa y EPA/CARB Tier 3
Potencia nominal	74 kW / 101 CV a 2.400 r/min según ISO 3046
Par máx.	430 Nm a 1.400 r/min
Cilindrada	4,5 l
Tipo	Motor de 4 cilindros en línea, refrigerado por agua, turboalimentado e intercooler aire aire
Inyección	Inyección directa por control electrónico
Filtro de aire	Filtro de aire seco con cartucho de seguridad
Refrigeración	Ventilador de accionamiento hidrostático, regulado por termostato
Tensión de servicio	12 V
Batería	12 V / 170 Ah
Generador	12 V / 75 A
Motor de arranque	4,2 kW



Accionamiento/control

Tipo	Accionamiento hidrostático de traslación sin escalonamiento, con bomba de caudal variable de placa oscilante y motor hidráulico con circuito cerrado, marcha adelante y atrás mediante inversión de caudal de la bomba variable
Filtrado	Filtro a presión para circuito cerrado
Mando	Mediante pedal acelerador electrónico y pedal de freno inch, regulación continua de la velocidad a plena carga del motor. Cambio de marcha mediante joystick multifunción
Función de control sensible	2 etapas con actuación sobre sistema hidráulico de traslación
Velocidad de traslación	Regulable sin escalonamientos 0 – 25 km/h 0 – 20 km/h (opcional) 0 – 40 km/h speeder con 84 kW / 114 CV (opcional) ⁽¹⁾

(1) = TL 441-10 y TL 441-13



Emisiones acústicas

Nivel de presión acústica según ISO 6396	$L_{pA} = 78$ dB(A) (en la cabina del operador)
Nivel de potencia acústica según 2000/14/CE	$L_{wA} = 106$ dB(A) (exterior)



Ejes

Accionamiento	Tracción total
Eje delantero	Dirección del eje articulada con 5° de oscilación a cada lado, estabilizado mediante cilindro de nivelación
Eje trasero	Dirección del eje articulada con 9° de oscilación a cada lado
Diferencial	Diferencial autoblocante automático al 45 % en el eje delantero
Transmisión	Engranaje planetario en el cubo de la rueda



Frenos

Freno de servicio	Retención automática del accionamiento hidrostático de traslación con actuación sobre las 4 ruedas, frenos multidisco bañados en aceite en eje delantero (interiores)
Freno de estacionamiento	Freno acumulador de muelle hidráulico de montaje interior



Cabina del operador

Cabina	Suspensión elástica, presurizada, puerta del operador dividida con parte superior bloqueable, estructura ROPS/FOPS integrada, cristales de seguridad tintados para el parabrisas y ventanilla de techo. Limpiaparabrisas en luna delantera y trasera
Asiento del operador	Asiento amortiguado, ajustable en 4 posiciones distintas y según peso del operador, cinturón de seguridad incluido
Ventilación	Ventilación forzada con aspiración de aire fresco y filtrado. Ventilador de 3 etapas y 6 toberas de aire
Calefacción	Calefacción por agua caliente, sistema de desescarchado para parabrisas y luna trasera



Neumáticos

Neumáticos estándar	405/70-24 ⁽¹⁾ o 400/80-24 ⁽²⁾
Tipo	Neumáticos sin cámara montados en llantas de una sola pieza
Neumáticos especiales	Según especificaciones del fabricante

(1) = TL 441-10 y TL 441-13, (2) TL 451-10 y TL 451-13



Dirección

Tipo	Dirección hidráulica del eje delantero y eje trasero
Modos de dirección	Dirección de las ruedas delanteras (para desplazamiento por carretera), dirección de las 4 ruedas y paso de cangrejo



Hidráulica de trabajo

Sistema hidráulico	Control según demanda (bomba de pistones axiales tipo Load Sensing)
Caudal máx.	120 l/min
Presión máx. de servicio	300 bar
Control LUDV	Distribución del flujo, independiente de la presión de carga en los diferentes movimientos simultáneos del joystick. No depende de fuerzas externas en los distintos componentes hidráulicos
Filtrado	Filtro de retorno
Control	Por joystick multifunción Liebherr de control electrónico
Válvulas de seguridad	Válvulas de seguridad de control de frenado en el cilindro de elevación, de basculamiento, de telescopaje y de los apoyos ⁽³⁾ . Válvulas de presión desbloqueables en el cilindro de nivelación
Control de funciones principales	Elevación, volteo y telescopaje controlables de forma proporcional mediante joystick multifunción Liebherr
Circuito de trabajo I	80 l/min, activable mediante joystick
Función de control sensible	2 etapas con actuación sobre sistema hidráulico de trabajo



Capacidades de llenado

Depósito de combustible	120 l
Sistema de refrigeración	17 l
Aceite de motor (incl. cambio filtro)	11 l
Depósito hidráulico	95 l
Sistema hidráulico en total	180 l/190 l ⁽³⁾
Engranaje diferencial	cada uno 6,7 l
Eje delantero cubo de rueda	cada uno 0,75 l
Eje trasero cubo de rueda	cada uno 0,75 l

(3) = TL 441-13 y TL 451-13

Datos técnicos



Pesos y capacidades

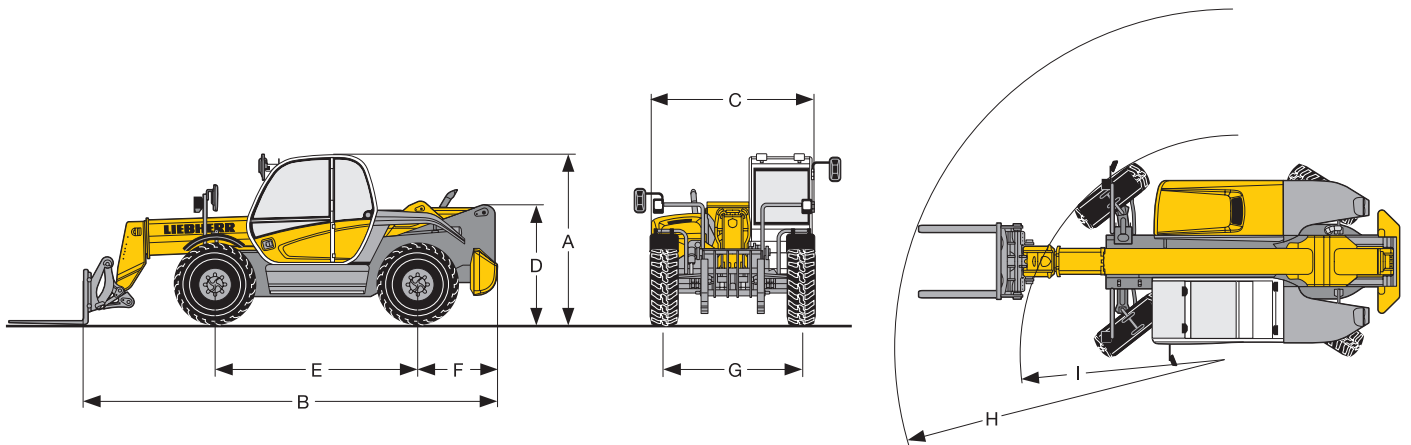
	TL 441-10	TL 451-10
Peso operativo sin operador, con horquilla estándar	8.788 kg	9.640 kg
Carga máx.	4.100 kg	4.999 kg
Altura máx. de elevación	9.606 mm	9.632 mm
Alcance máx.	5.682 mm	5.644 mm



Ciclos de trabajo

	TL 441-10	TL 451-10
Ciclos de trabajo carga nominal		
Elevar	12,9 s	13,2 s
Extender	12,3 s	12,4 s
Retraer	8,1 s	8,3 s
Bascular hacia dentro	3,6 s	4,6 s

Dimensiones

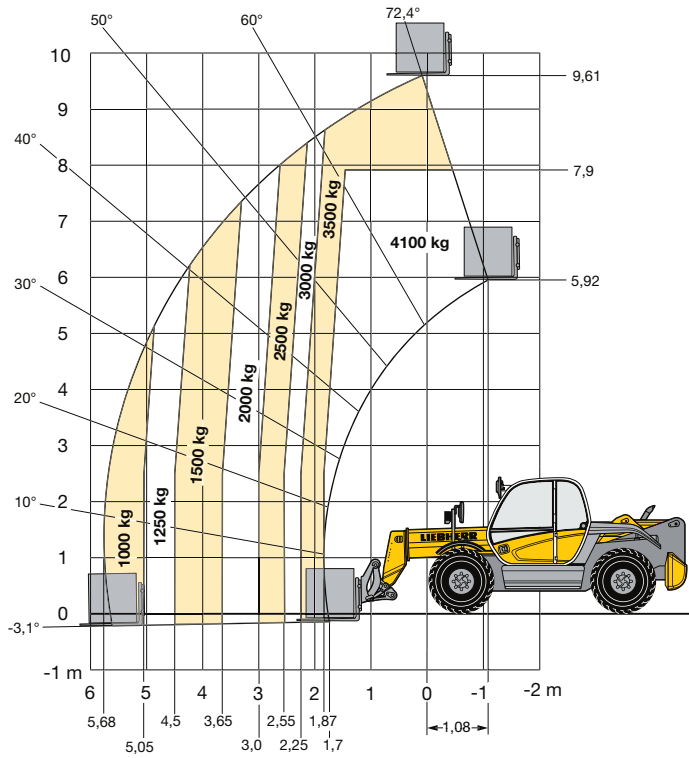


Dimensiones

A	Altura total (sin luz de aviso rotativa)	mm	2.395
B	Longitud total hasta chasis frontal (placa de maniobra)	mm	5.930
C	Anchura total sobre neumáticos estándar	mm	2.400
D	Altura sobre parte trasera	mm	1.685
E	Distancia entre ejes	mm	2.950
F	Parte trasera del chasis	mm	1.135
G	Ancho de vía	mm	1.985
H	Radio de giro exterior sobre horquillas	mm	5.171
I	Radio de giro sobre neumáticos	mm	3.720
	Luz libre al suelo (centro equipo)	mm	400

Curvas de carga (según EN 1459 anexo B)

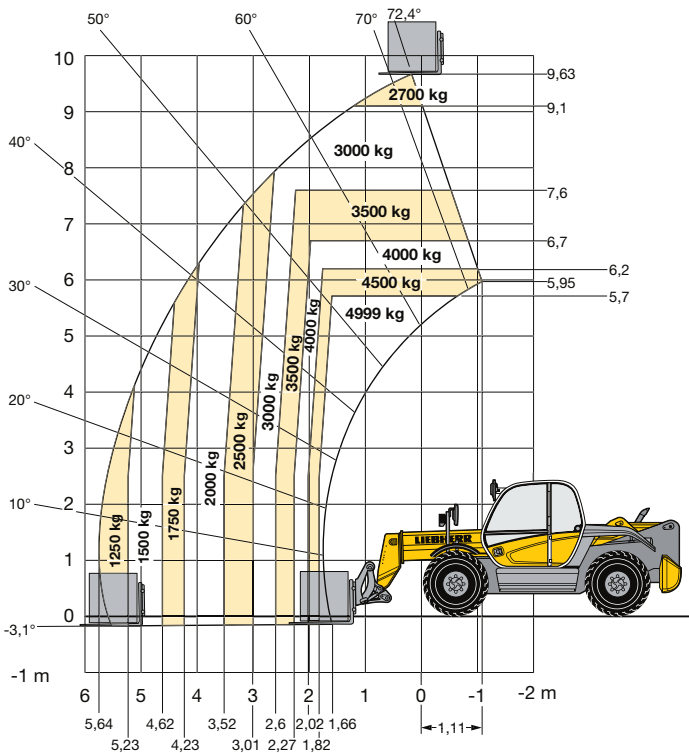
TL 441-10



Equipamiento

Portahorquillas	Horquillas 120 x 50 x 1100 mm
Neumáticos	MITAS MPT 04 - 405/70 - 24

TL 451-10



Equipamiento

Portahorquillas	Horquillas 120 x 50 x 1100 mm
Neumáticos	Michelin POWER CL 400/80-24

Datos técnicos



Pesos y capacidades

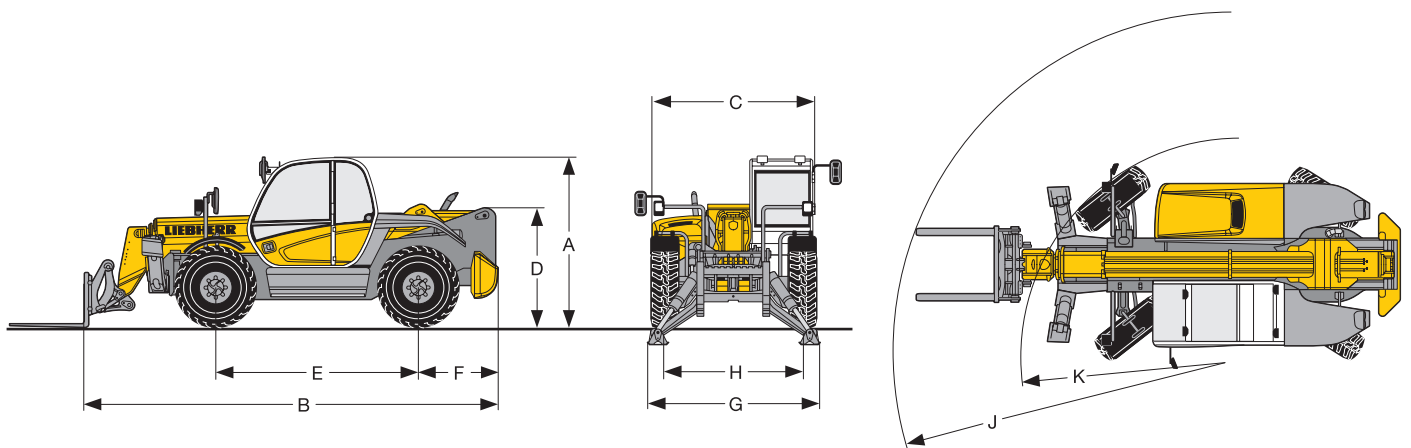
	TL 441-13	TL 451-13
Peso operativo sin operador, con horquilla estándar	9.754 kg	10.866 kg
Carga máx.	4.100 kg	4.999 kg
Altura máx. de elevación	12.969 mm	12.976 mm
Alcance máx.	8.944 mm	8.906 mm
Desplazamiento lateral máx. (opcional) con alcance máx.	530 mm	530 mm



Ciclos de trabajo

	TL 441-13	TL 451-13
Ciclos de trabajo bajo carga nominal		
Elevar	13,5 s	13,5 s
Extender	16,6 s	18,7 s
Retraer	11,2 s	12,7 s
Bascular hacia dentro	3,7 s	4,6 s

Dimensiones



Dimensiones

A	Altura total (sin luz de aviso rotativa)	mm	2.395
B	Longitud total hasta chasis frontal (placa de maniobra)	mm	5.884
C	Anchura total sobre neumáticos estándar	mm	2.400
D	Altura sobre parte trasera	mm	1.685
E	Distancia entre ejes	mm	2.950
F	Parte trasera del chasis	mm	1.135
G	Ancho sobre apoyos	mm	2.500
H	Ancho de vía	mm	1.985
J	Radio de giro exterior sobre horquillas	mm	5.132
K	Radio de giro sobre neumáticos	mm	3.720
	Luz libre al suelo (centro equipo)	mm	400

Equipamiento



Máquina base

Pluma de 2 tramos	(2)	•
Pluma de 3 tramos sincronizados	(1)	•
Motor turbodiesel John Deere 74 kW		•
Apoyos frontales hidráulicos	(1)	•
Accionamiento hidrostático de ventilador		•
3 modos de conducción		•
Regulación de nivel		•
Diferencial autoblocante al 45% en eje delantero		•
Calzos		•
Soporte de cilindro		•
Enganche de remolque		+
Filtro de partículas de diesel		+
Bloqueo del eje oscilante trasero		+
Llenado con bio-aceite hidráulico Liebherr		+
Equipamiento para vertederos RSU: sistema de sellado compartimento de motor y bastidor principal		+
Ventilador reversible		+
Pintura especial		+
Homologación para circulación por carretera	(3)	+



Accionamiento

Freno de estacionamiento automático		•
Modos de traslación ajustables		•
Función de control sensible		•
Accionamiento hidrostático de traslación, sin escalonamiento		•
Pedal de deceleración y frenado		•
Limitación de la velocidad a 20 km/h		+
Versión speeder 40 km/h con 84 kW	(3)	+
Regulador de velocidad		+



Hidráulica de trabajo

Sistema hidráulico de trabajo desactivable		•
Reducción de la velocidad de los movimientos cuando se acerca al punto de vuelco de carga		•
Amortiguación electrónica de fin de carrera de pluma		•
Función de control sensible		•
Bomba de caudal variable controlado por Load Sensing		•
Distribución de flujo independientemente de la presión de carga – LUDV		•
Circuito de trabajo adicional 1		•
Función de autoaceleración – Autopower		+
Sistema de suspensión de carga		+
Función de memoria para flujo de caudal constante		+
Retroceso de cazo automático		+
Posición flotante		+
Desplazamiento lateral	(1)	+
Circuito de trabajo adicional 2		+

• = estándar, + = opcional

(1) = TL 441-13 y TL 451-13

(2) = TL 441-10 y TL 451-10

(3) = TL 441-10 y TL 441-13



Instrumentos - Indicadores

Modos de trabajo		•
Contador de horas de servicio		•
Indicador electrónico de sobrecarga		•
Velocidad de traslación		•
Sentido de la marcha		•
Función control sensible		•
Luz de largo alcance		•
Nivel de combustible		•
Temperatura de refrigerante		•
Modos de conducción		•
Indicador de nivel		•
Hora		•
Sistema de precalentamiento – motor diesel		•
Circuito de trabajo adicional 1		•
Función de memoria para flujo de caudal constante		+
Servicio cesta de trabajo		+
Circuito de trabajo adicional 2		+



Pilotos control y aviso

Carga de batería		•
Intermitentes		•
Avería en motor diesel		•
Limitador de velocidad		•
Control electrónico		•
Freno de estacionamiento		•
Recorrido sincronizado de pluma telescópica	(1)	•
Capacidad de carga sobrepasada		•
Contaminación del filtro hidráulico		•
Filtro de aire		•
Presión de aceite de motor		•
Servicio de emergencia		•
Presión de alimentación bomba hidráulica		•
Desplazamiento por carretera		•
Sobrecarga		•
Control ventilador reversible		+



Equipos

Enganche rápido mecánico		•
Enganche rápido hidráulico		+
Enganche de remolque		+
Plataforma de trabajo según EN 280		+
Prolongación de pluma		+
Pinza para balas		+
Gancho para contenedores		+
Portahorquillas con horquillas flotantes		+
Portahorquillas con horquillas rígidas		+
Circuito hidráulico de trabajo trasero		+
Gancho de carga		+
Cazo con y sin dientes o cuchilla atornillada por debajo		+
Cazo para material ligero		+
Cazo 4 en 1		+
Cazo con presa hidráulica		+
Cazo de descarga lateral		+
Cabestrante		+

Todas las figuras y datos pueden diferir de la ejecución estándar. Reservado el derecho a cualquier modificación.



Sistema eléctrico

Pulsador de parada de emergencia		•
Enchufe 12 V		•
Dispositivo de aviso de sobrecarga desconectable		•
Intermitentes		•
Faro de trabajo en pluma		+
Faros de trabajo traseros		+
Faros de trabajo delanteros		+
Luz de aviso rotativa		+



Cabina del operador

Bandeja portaobjetos en la puerta		•
Reposabrazos regulable		•
Cenicero		•
Retrovisor exterior abatible		•
Esterilla		•
Guantera		•
Presurización		•
Asiento del operador con suspensión mecánica		•
Interruptor selector de la dirección de marcha integrado en joystick		•
Control sensible para sistema hidráulico de traslación o de trabajo		•
Portabotellas		•
Puerta del operador dividida		•
Luna trasera abatible		•
Bocina		•
Alumbrado interior		•
Limpiaparabrisas intermitente, delantero		•
Gancho-percha		•
Joystick multifunción Liebherr		•
Salida de emergencia		•
Preinstalación radio		•
Cabina ROPS/FOPS insonorizada		•
Limpiaparabrisas trasero		•
Cinturón de seguridad		•
Cristales de seguridad tintados		•
Calefacción por agua caliente		•
Retrovisor exterior térmico		+
Asiento del operador con suspensión neumática		+
Extintor		+
Retrovisor interior		+
Aire acondicionado		+
Columna de dirección ajustable en 2 posiciones		+
Radio		+
Alarma acústica de marcha atrás		+
Limpiaparabrisas techo		+
Sistema de ventilación de seguridad		+
Rejilla protectora parabrisas		+
Persiana enrollable para lunas delantera y trasera		+

Queda prohibido el montaje de equipos y componentes de otras marcas sin el expreso consentimiento de Liebherr

Otros implementos bajo pedido.

El Grupo Liebherr

Gran variedad

El Grupo Liebherr es uno de los mayores fabricantes del mundo de maquinaria de obras públicas. Los productos y servicios Liebherr son de alta rentabilidad y de reconocido prestigio en muchos otros sectores industriales tales como frigoríficos y congeladores, equipamientos para la aeronáutica y el transporte ferroviario, máquina-herramienta así como grúas marítimas.

Máximo beneficio para el cliente

En todas las líneas de productos, Liebherr ofrece completas gamas con gran variedad de equipamientos. El desarrollo tecnológico consolidado y la calidad reconocida, garantizan un máximo beneficio al cliente.

Tecnología punta

Para asegurar las exigencias en la calidad de sus productos, Liebherr otorga la máxima importancia a dominar por sí mismo las técnicas esenciales. Debido a ello, los componentes más importantes son de desarrollo y fabricación propia, como p.ej. la completa técnica de accionamiento y control de la maquinaria de obras públicas.

Global e independiente

La empresa familiar Liebherr fue constituida en el año 1949 por Hans Liebherr. En la actualidad se ha convertido en un grupo de 120 empresas con cerca de 33.000 empleados en los cinco continentes. La casa matriz del Grupo es la sociedad Liebherr-International AG con sede en Bulle/Suiza y cuyos propietarios son exclusivamente miembros de la familia Liebherr.

www.liebherr.com



Printed in Germany by Typodruck RG-BK-RP LWT/VM 11117963-0.5-07.11_es

Liebherr-Werk Telfs GmbH

Hans Liebherr-Straße 35, A-6410 Telfs

☎ +43 50809 6-100, Fax +43 50809 6-7772

www.liebherr.com, E-Mail: lwt.marketing@liebherr.com